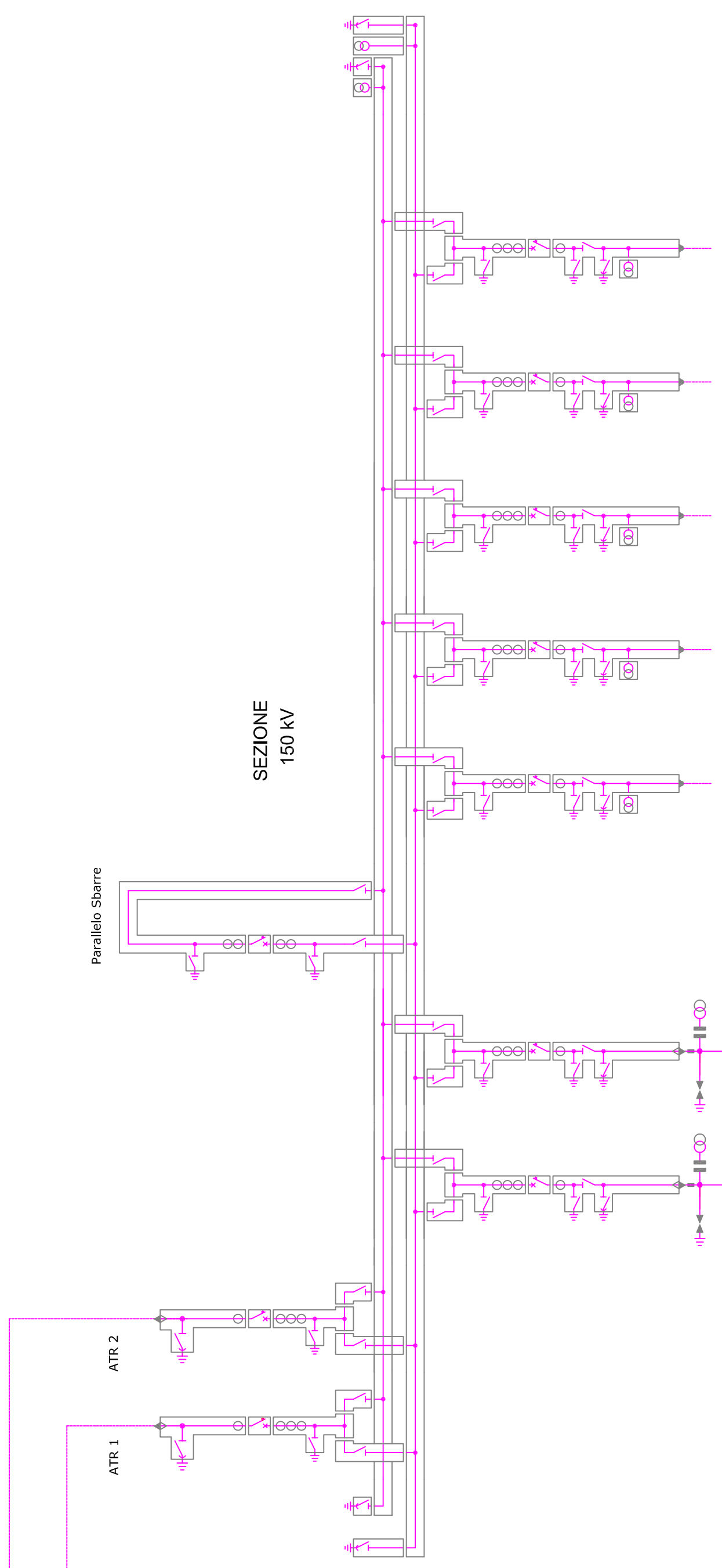
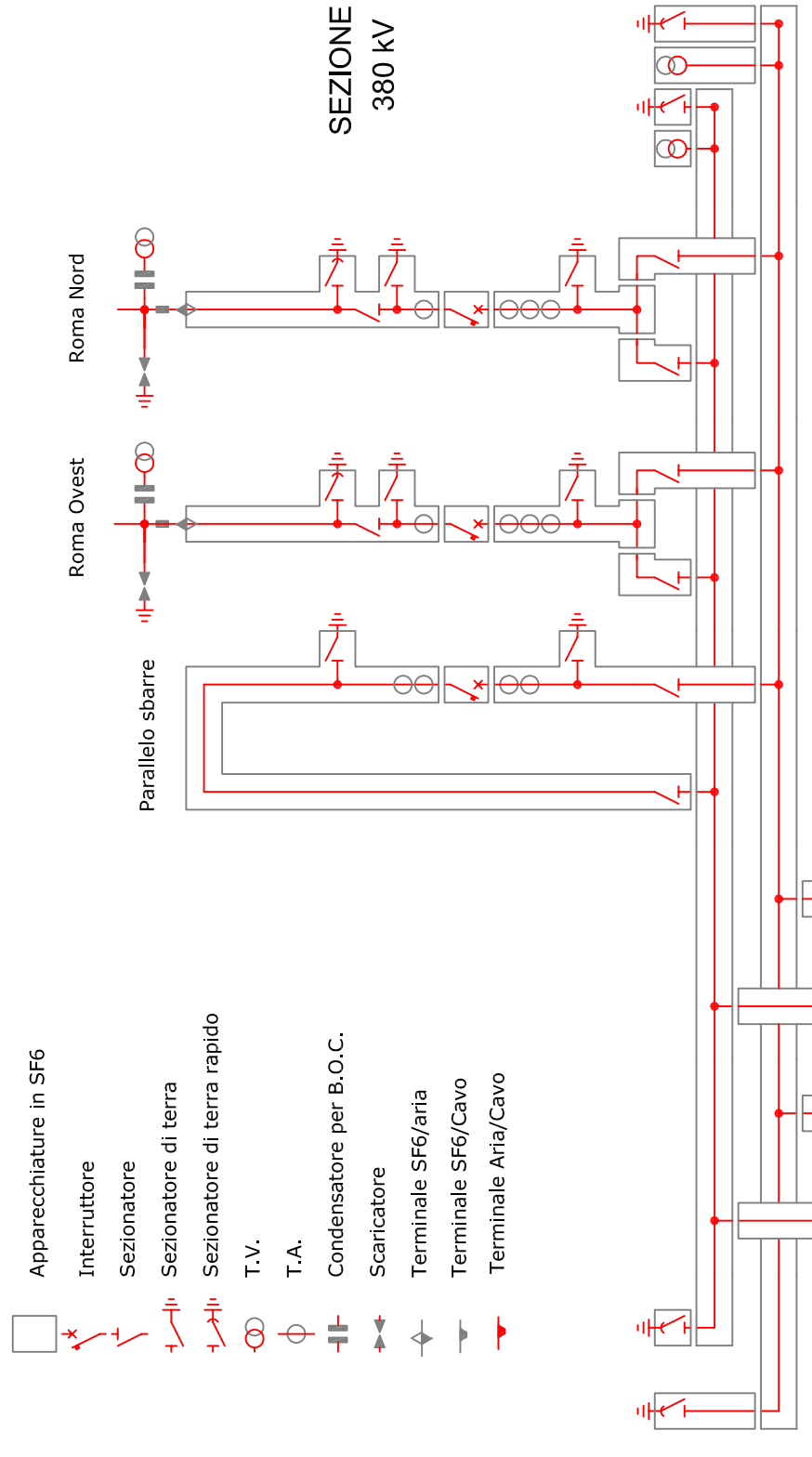


- Apparecchiature in SF6
- Interruptore
 - Sezionatore
 - Sezionatore di terra
 - T.V.
 - T.A.
 - Condensatore per B.O.C.
 - Scaricatore
 - Terminale SF6/aria
 - Terminale SF6/Cavo
 - Terminale Aria/Cavo



REVISIONI		DESCRIZIONE		E FARGI SUPERIORI	
N.	DATA	G.M. SPADA SUPERIORI ELABORATO	M. FEROTTI SUPERIORI VERIFICATO	E. FARGI SUPERIORI APPROVATO	
00	30/09/10				

TIPOLOGIA DELL'ELABORATO		CODIFICA DELL'ELABORATO	
PROGETTO		D10584QNWB00017	
RICEVUTO DAL DOC. TERNA		TITOLO	
CLASSIFICAZIONE DI SICUREZZA		STAZIONE ELETTRICA 380/150 kV di FLAMINIA	
		SCHEMA UNIFILARE	
		SITUAZIONE DEFINITIVA	
NOME DEL FILE	SCALA CAD	FORMATO	FOGLIO
	1 unità =	A2	/

Questo documento contiene informazioni di proprietà Terma S.p.A. e deve essere utilizzato esclusivamente dal destinatario in relazione alle finalità per le quali è stato ricevuto. E' vietata qualsiasi forma di riproduzione o di divulgazione senza l'esplicito consenso di Terma S.p.A.

This document contains information proprietary to Terma S.p.A. and it will have to be used exclusively for the purposes for which it has been furnished. Whichever shape of spreading or reproduction without the written permission of Terma S.p.A. is prohibitt.

