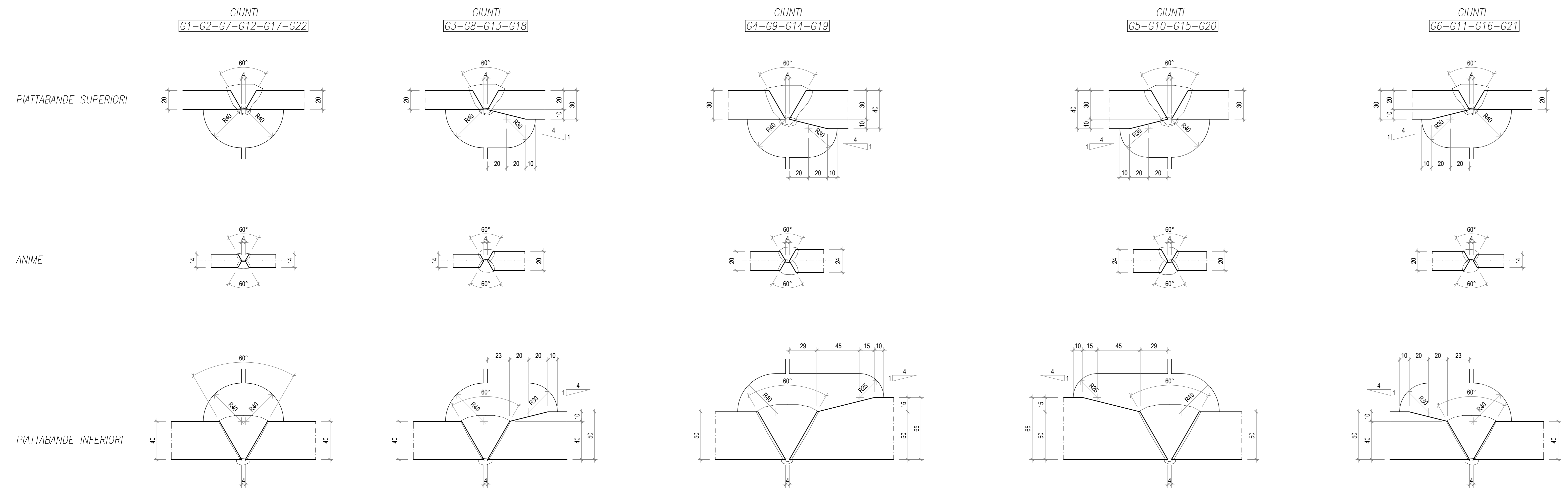
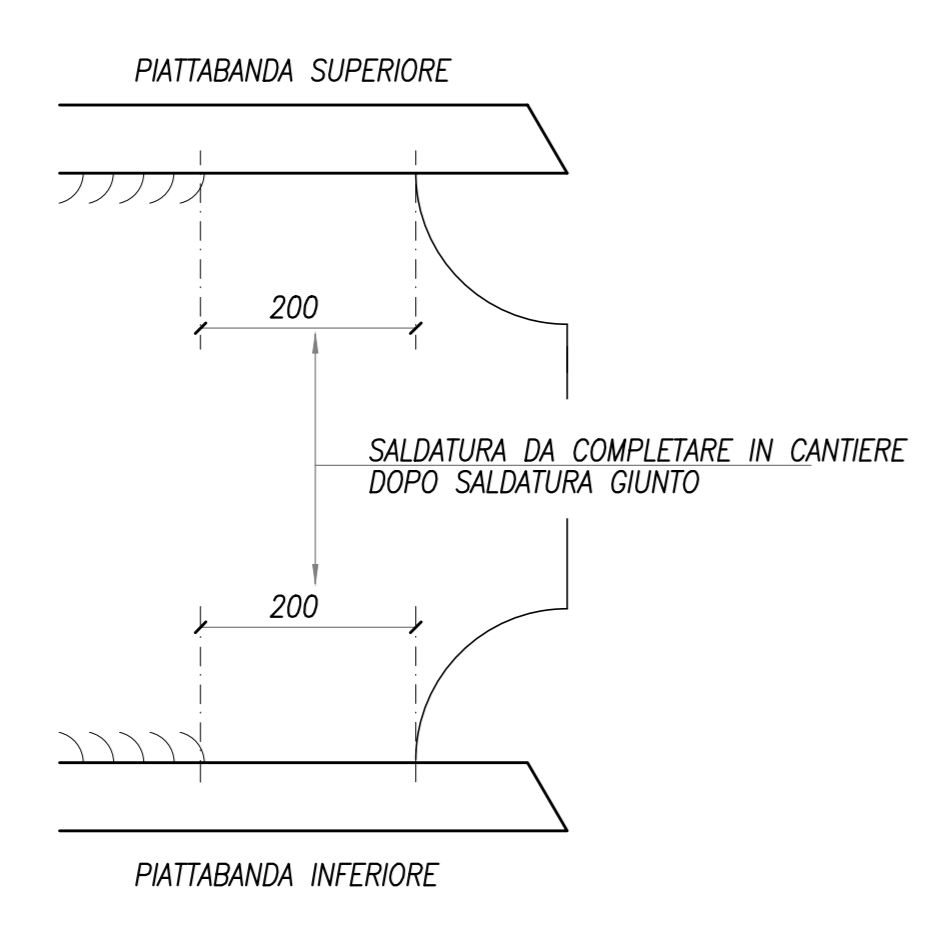


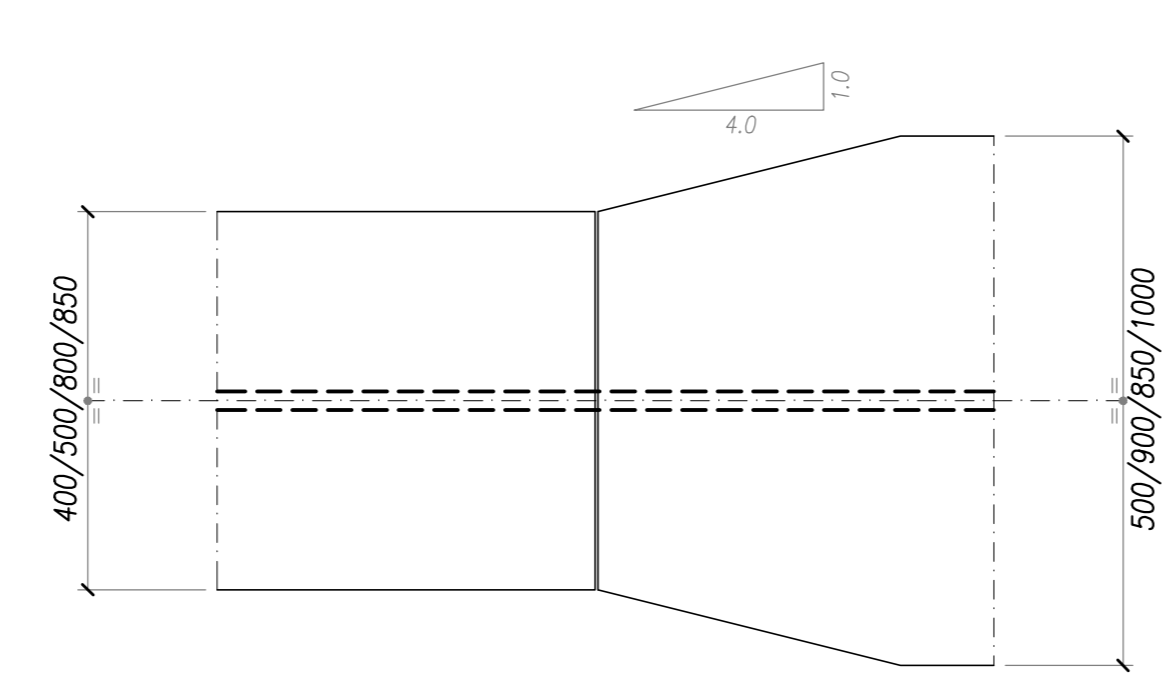
DETTAGLI SALDATURE GIUNTI DEI CONCI
SCALA 1:2



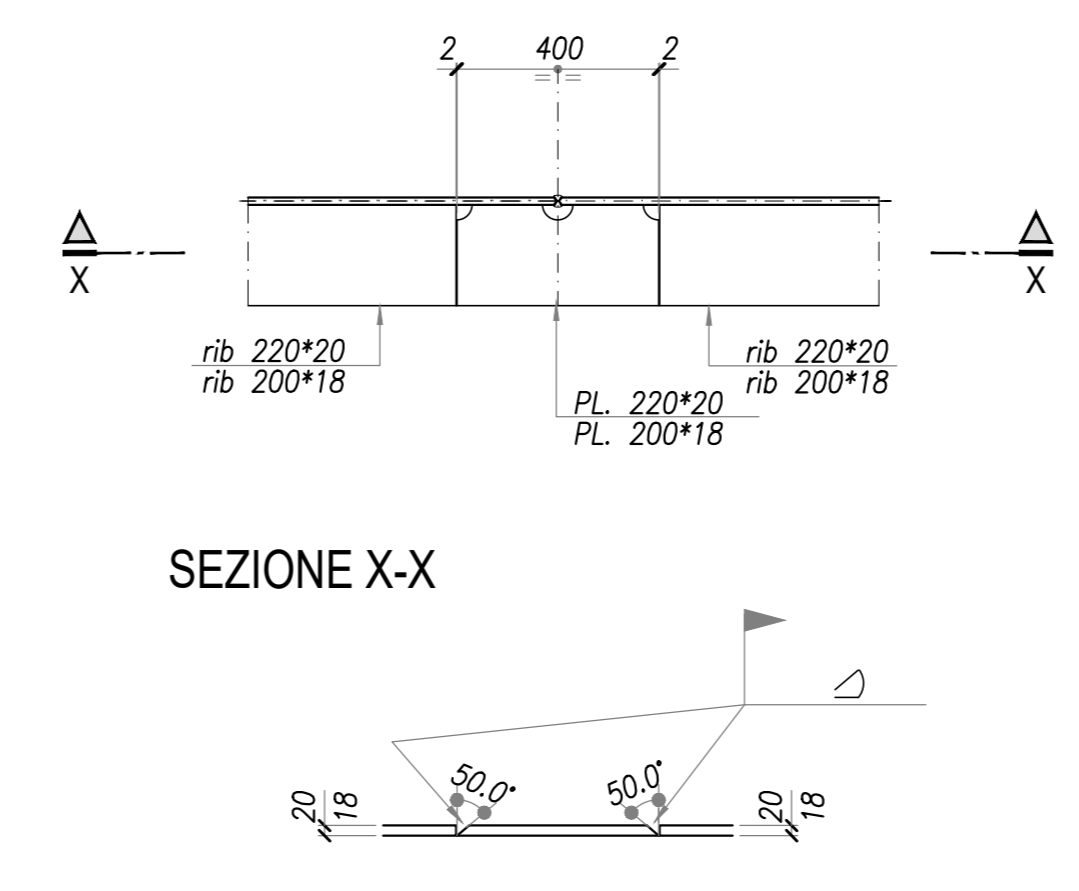
DETTAGLIO TIPICO SALDATURE CANTIERE



DETTAGLIO ALLARGAMENTO ALI



DETTAGLIO GIUNTO RIBS SALDATO



ANAS S.p.A.
DIREZIONE REGIONALE PER LA SICILIA

PA17/08
Affidamento a Contraente Generale dei "Lavori di ammodernamento del tratto Palermo - Lercara Friddi, lotto funzionale dal km 14,4 (km. 0.0 del Lotto 2) compreso il tratto di raccordo della rotatoria Bolognetta, al km 48.0 (km. 33,6 del Lotto 2 - Svincolo Mangano incluso) compresi i raccordi con le attuali SS n.159 e SS n.121

Bolognetta S.c.p.a.

- PERIZIA DI VARIANTE N.3 -

Titolo elaborato: **OPERE D'ARTE
NUOVI VIADOTTI - VIADOTTO BAUCINA
Impalcato - Giunti di collegamento**

Codice Unico Progetto (CUP): **F41B03000230001**

OPERA	ARGOMENTO	DOC. E PROG.	FASE	REVISIONE
PA17/08	PV	V7	C007	6 0

CARTELLA	FILENAME	NOTE	PROT	SCALA
4	PV_V7_C007_60_4137	1=1	4 1 3 7	1:50
5				
4				
3				
2				
1				
0	Prima emissione		Maggio 2021	F. Bianchi S. Fortino N. Beharman

REV. DESCRIZIONE DATA REDATTO VERIFICATO APPROVATO

Progettisti: **ENSER S.p.A.**
Via Bolognetta, 20 - 90138 PALERMO (PA) Tel. 091-24619213
Via Saverio Costa, 16 - 40127 BOLOGNETTA (PA) Tel. 091-2460017
Via Andrea Costa, 10 - 91022 SANLEUCARO DI PORTOFINO (RG) Tel. 0541-832313
ingegneria@enser.it - www.enser.it - P.E.C. enserit@legalmail.it

Il Progettista Responsabile Prof. Ing. Gianfranco Merchi	Il Geologo Dott. Stefano Ferraro	Il Coordinatore per la Sicurezza in fase di esecuzione: Arch. Francesco Rondelli	Il Direttore dei Lavori Ing. Sandro Favero
Il Coordinatore per la Sicurezza in fase di esecuzione: Arch. Francesco Rondelli	Il Direttore dei Lavori Ing. Sandro Favero		

ANAS S.p.A.

DATA: _____ PROTOCOLLO: _____ VISTO IL RESPONSABILE DEL PROCEDIMENTO

CODICE PROGETTO: **L04110C E 11101** *Dott. Ing. Luigi Mupo*