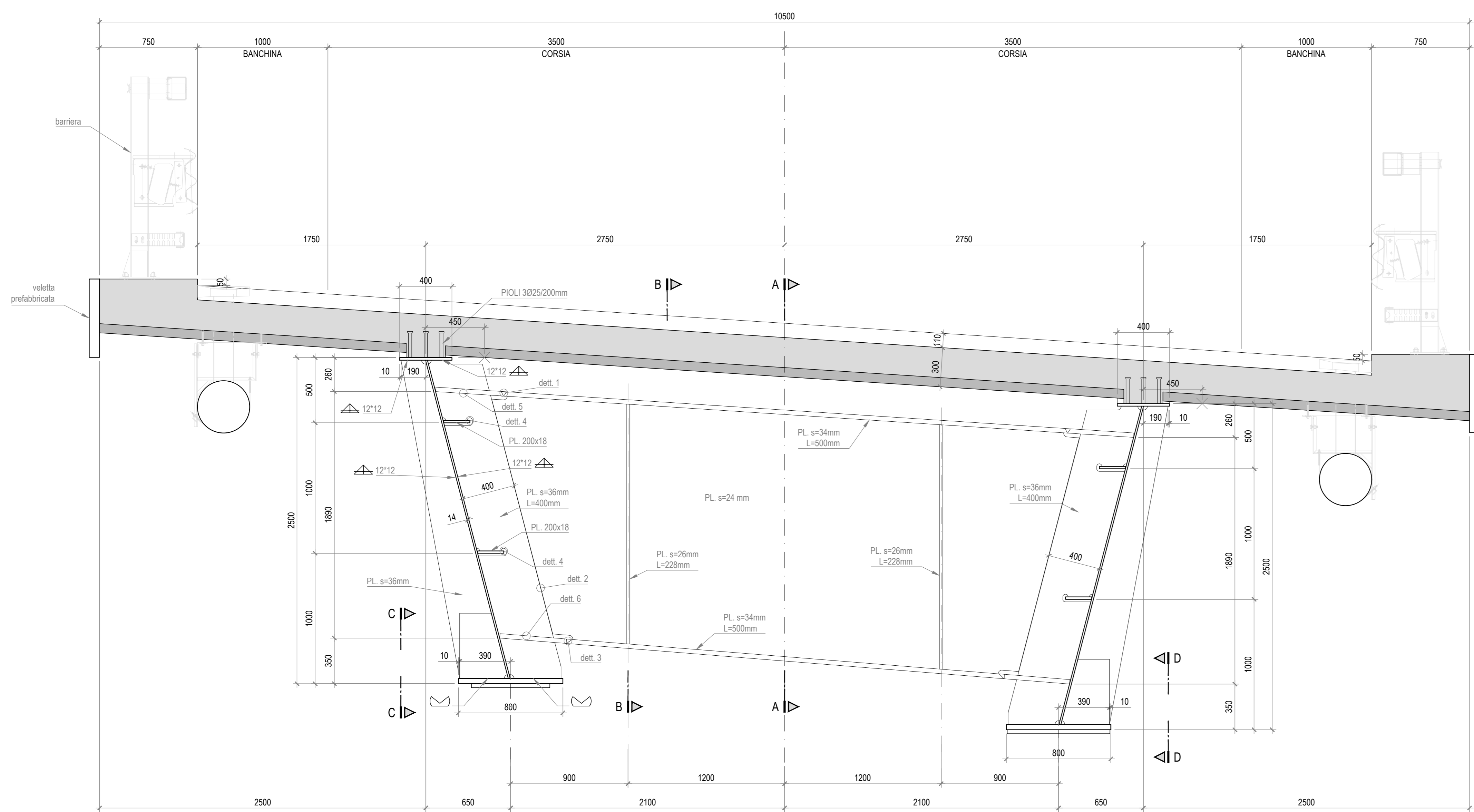


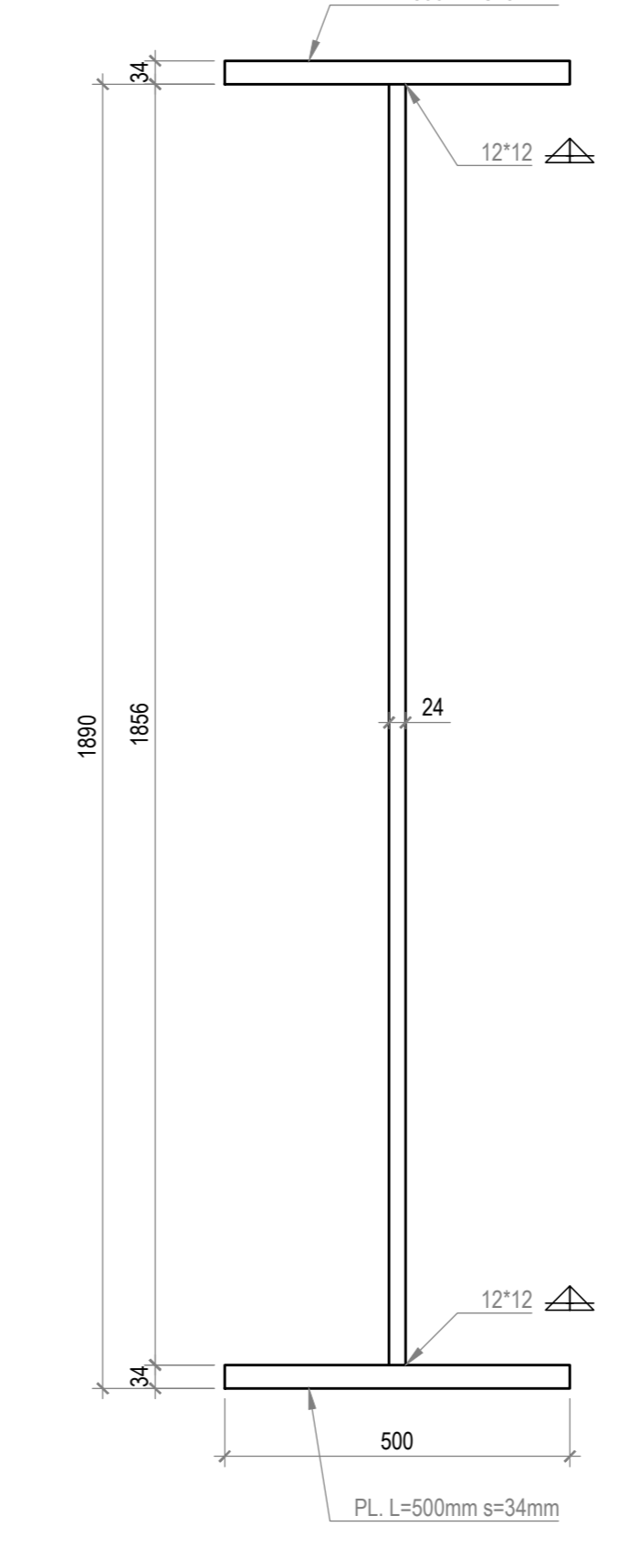
SEZIONE TIPICA DIAFRAMMI D1a (Spalla A)
SCALA 1:20



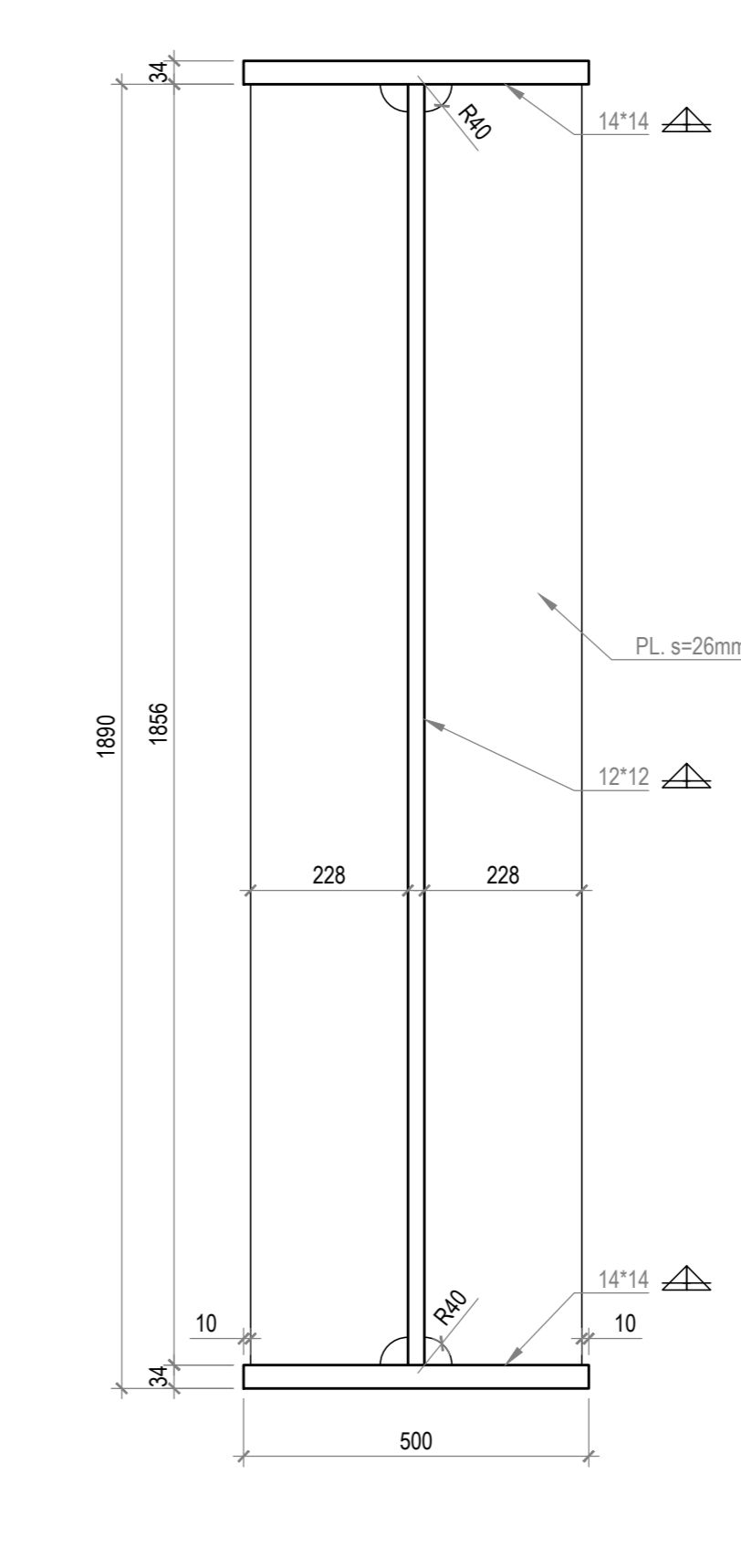
SLOTS NON INDICATI R=40mm

PIASTRE CON DIMENSIONI INDICATIVE, VARIABILI PER PENDENZE DIVERSE
VERIFICARE MONTAGGIO E ROTAZIONE ANGOLARE.

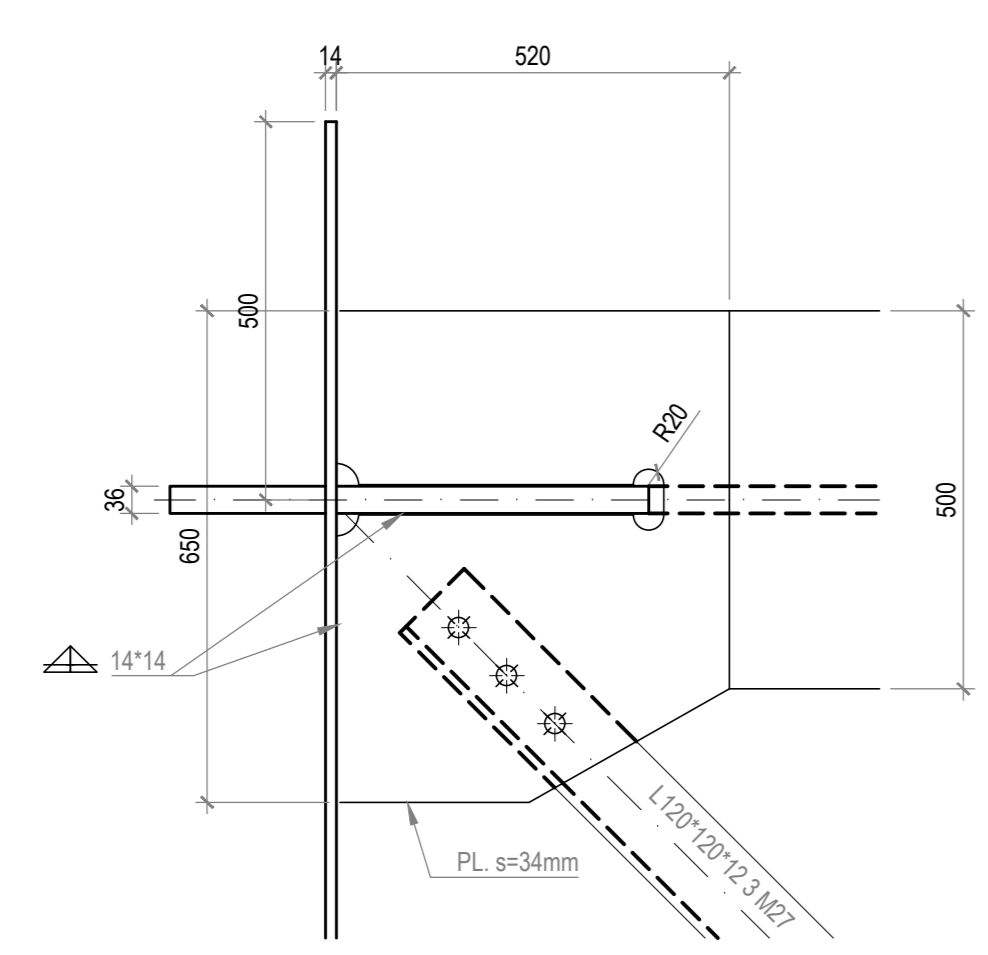
SEZIONE A-A
SCALA 1:10



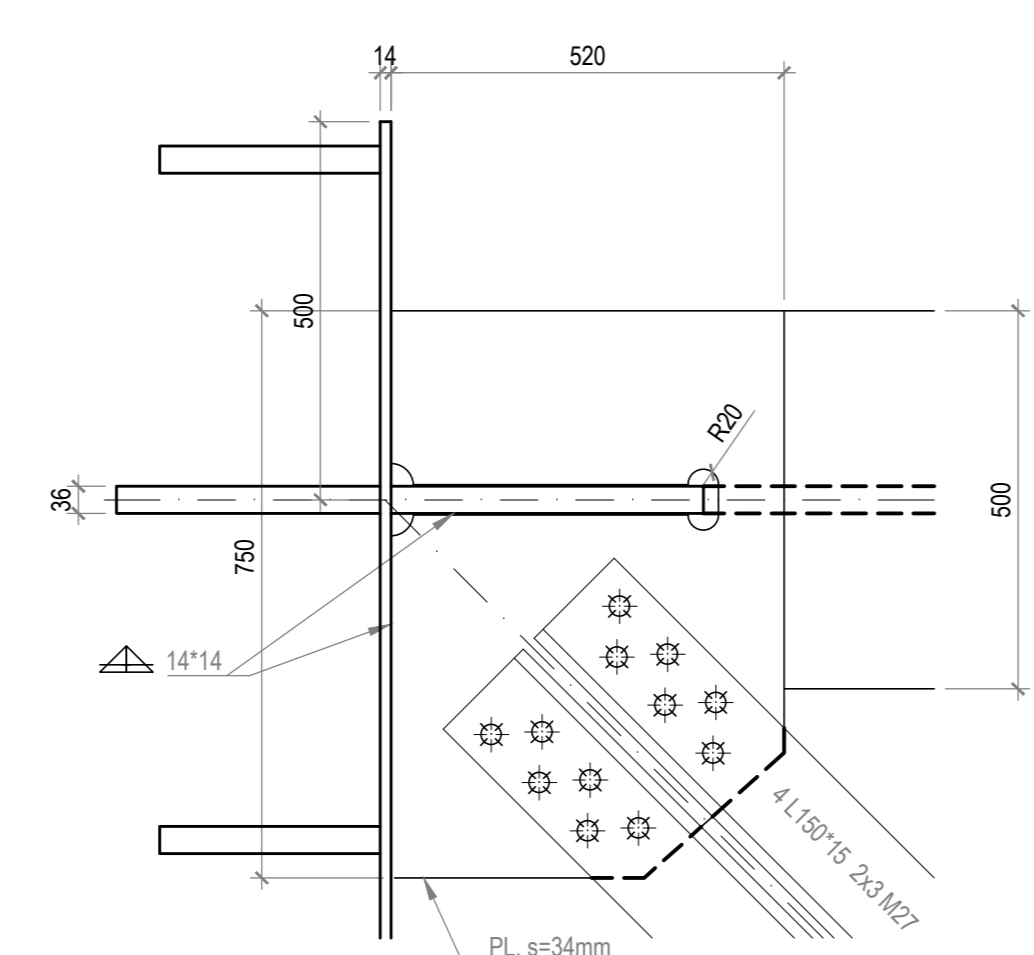
SEZIONE B-B
SCALA 1:10



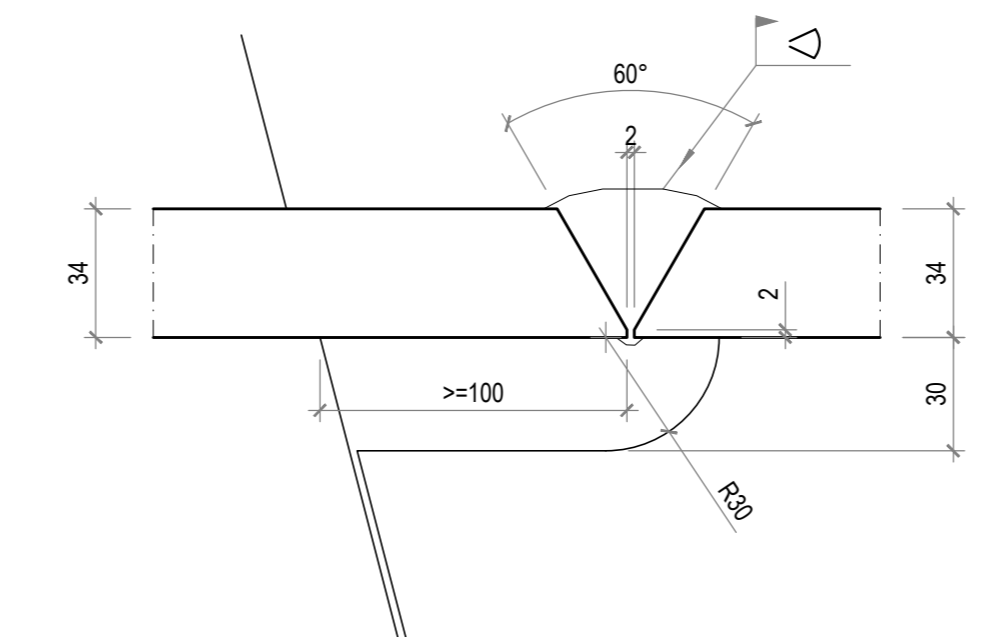
DETTAGLIO 5
SCALA 1:10



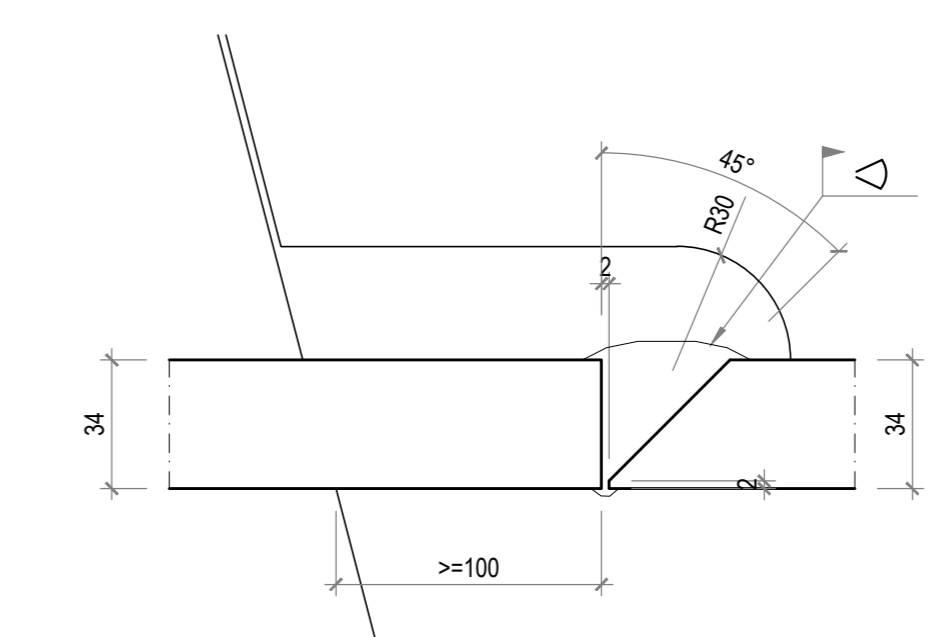
DETTAGLIO 6
SCALA 1:10



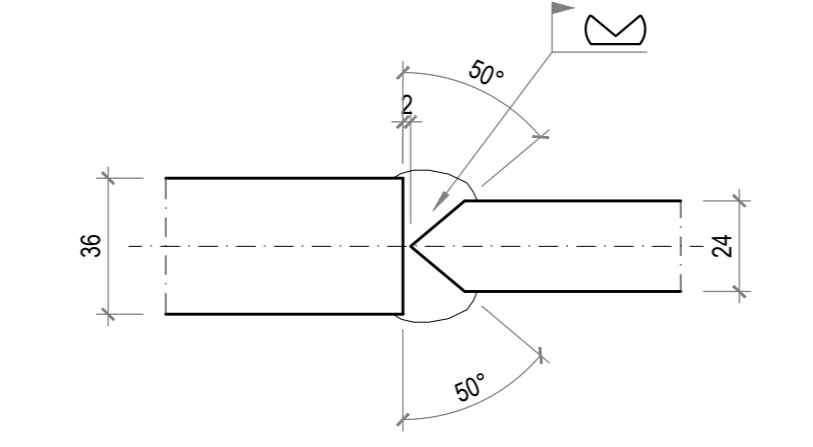
DETTAGLIO 1
SCALA 1:2



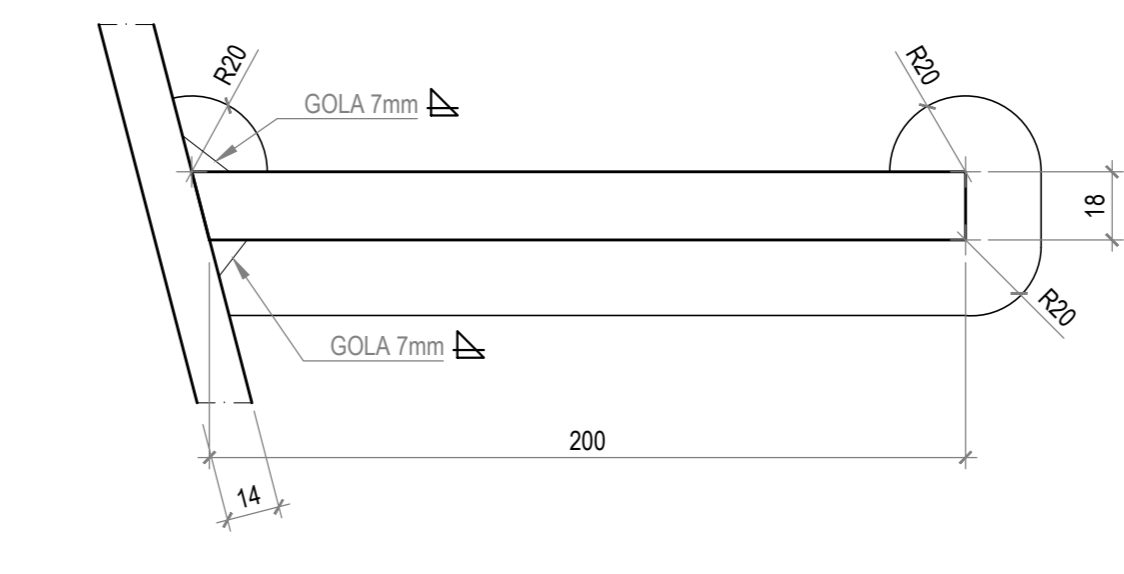
DETTAGLIO 3
SCALA 1:2



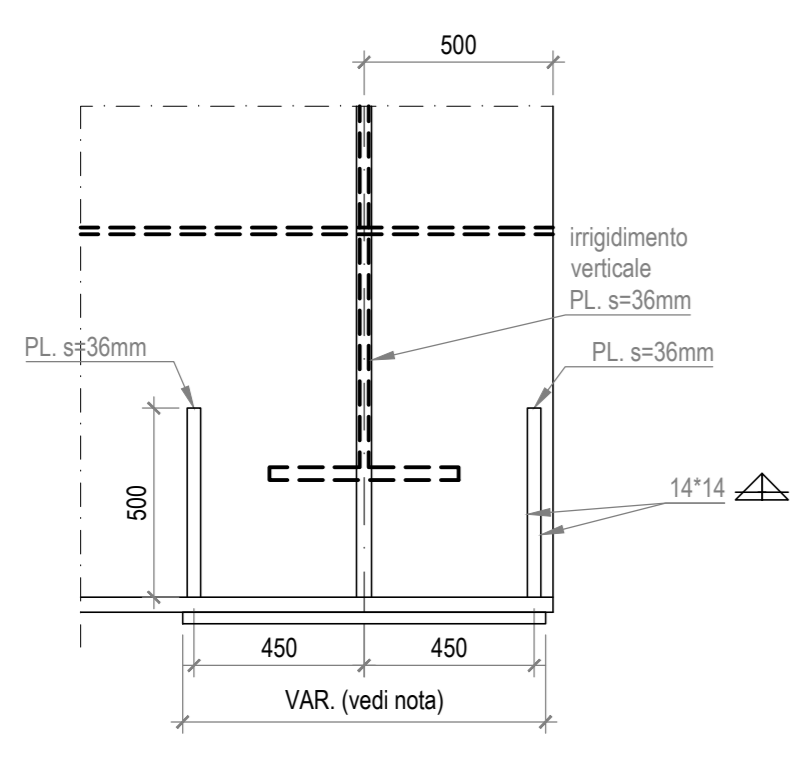
DETTAGLIO 2
SCALA 1:2



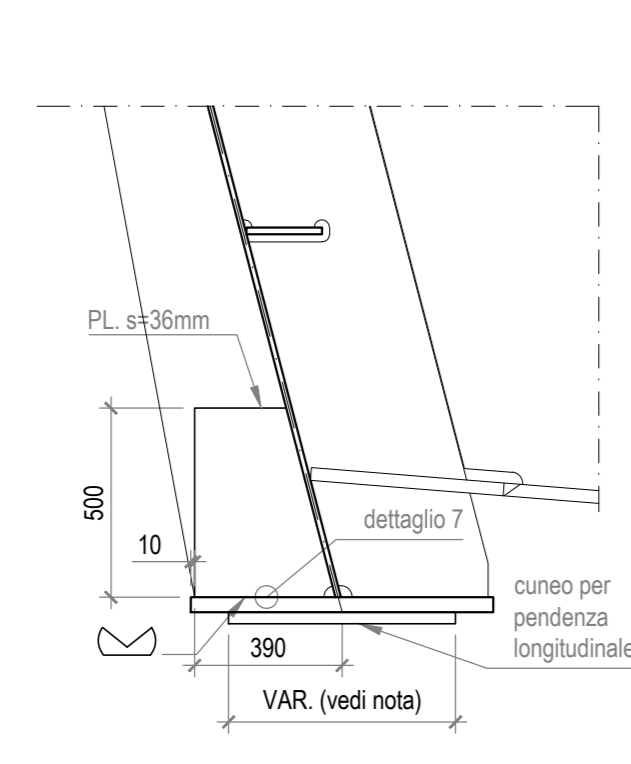
DETTAGLIO 4
SCALA 1:2



APPOGGIO UNIDIREZIONALE
SEZIONE C-C
SCALA 1:20

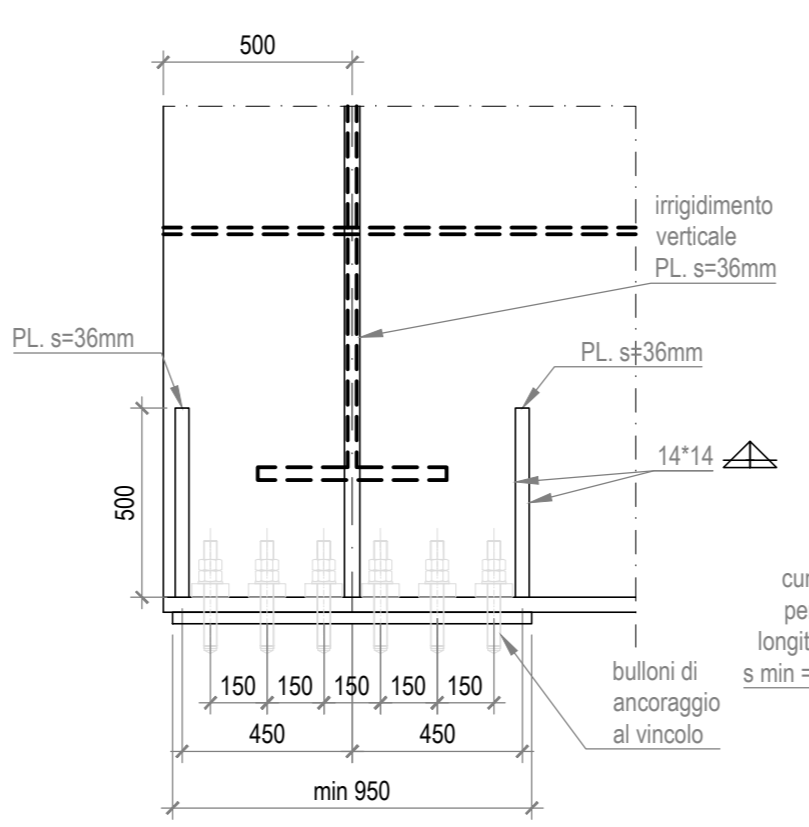


VISTA LATERALE
SCALA 1:20

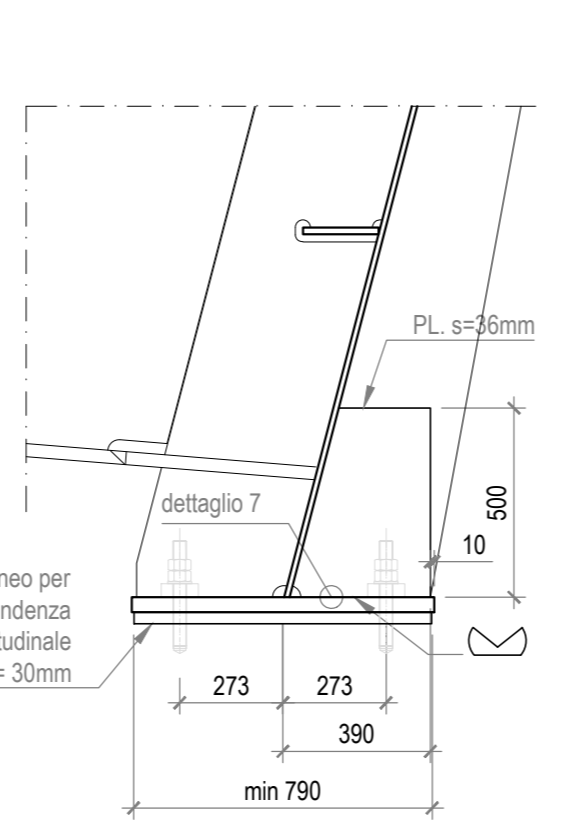


Nota dimensione cunei:
appoggio unidirezionale SpA: min 600x980x30mm
appoggio unidirezionale SpB: min 650x980x30mm

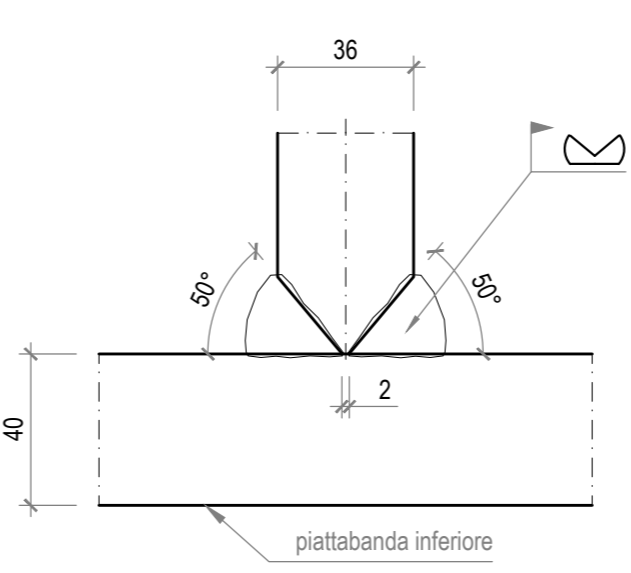
APPOGGIO MULTIDIREZIONALE
SEZIONE D-D
SCALA 1:20



VISTA LATERALE
SCALA 1:20



DETTAGLIO 7
SCALA 1:2



ANAS S.p.A.
DIREZIONE REGIONALE PER LA SICILIA

PA17/08
Affidamento a Contraente Generale dei "Lavori di ammodernamento del tratto Palermo - Lercara Friddi, lotto funzionale dal km 14,4 (km. 0.0 del Lotto 2) compreso il tratto di raccordo della rotatoria Bolognetta, al km 48,0 (km. 33,6 del Lotto 2 - Svincolo Mangano incluso) compresi i raccordi con le attuali SS n.189 e SS n.121

Bolognetta S.c.p.a.

- PERIZIA DI VARIANTE N.3 -

OPERE D'ARTE
NUOVI VIADOTTI - VIADOTTO BAUCINA
Impalcato - Diaframma tipo D1a

Codice Unico Progetto (CUP): F41B03000230001

REV.	DESCRIZIONE	DATA	REDAZIONE	VERIFICATO	APPROVATO
0	Prima emissione	Maggio 2021	F. Bianchi	S. Fortino	N. Beharom

Progettista: **ENSER** S.p.A. - SOCIETA' DI INGEGNERIA

Il Progettista Responsabile: Prof. Ing. Gianfranco Merchi

Il Geologo: Dott. Stefano Ferraro

Il Coordinatore per la Sicurezza: Ing. Francesco Rindelli

Il Coordinatore per la Esecuzione dei Lavori: arch. Francesco Rindelli

Il Direttore dei Lavori: Ing. Sandro Favero

ANAS S.p.A. DATA: PROTOCOLLO: VISTO IL RESPONSABILE DEL PROCEDIMENTO

CODICE PROGETTO: L04110C E 11101