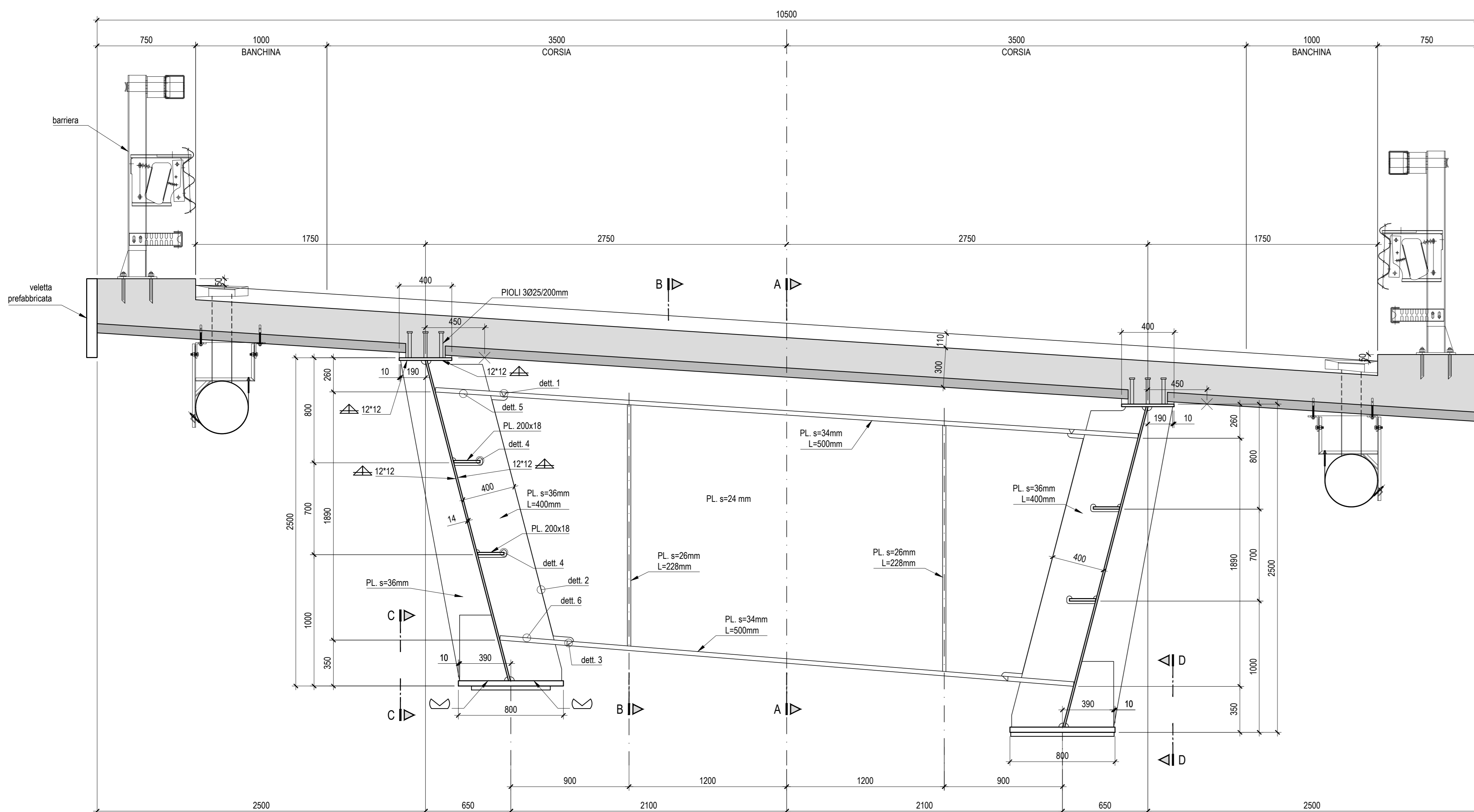


SEZIONE TIPICA DIAFRAMMI D1b (Spalla B)

SCALA 1:20

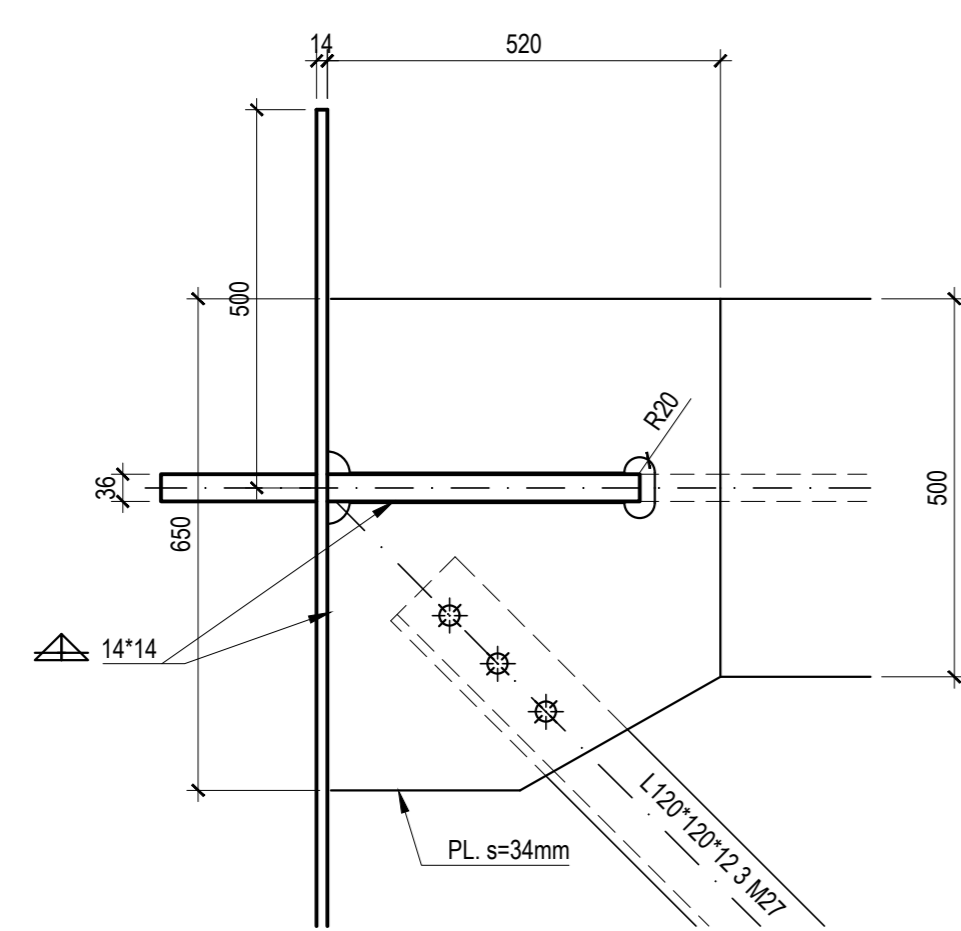


SLOTS NON INDICATI R=40mm

PIASTRE CON DIMENSIONI INDICATIVE, VARIABILI PER PENDENZE DIVERSE
VERIFICARE MONTAGGIO E ROTAZIONE ANGOLARE

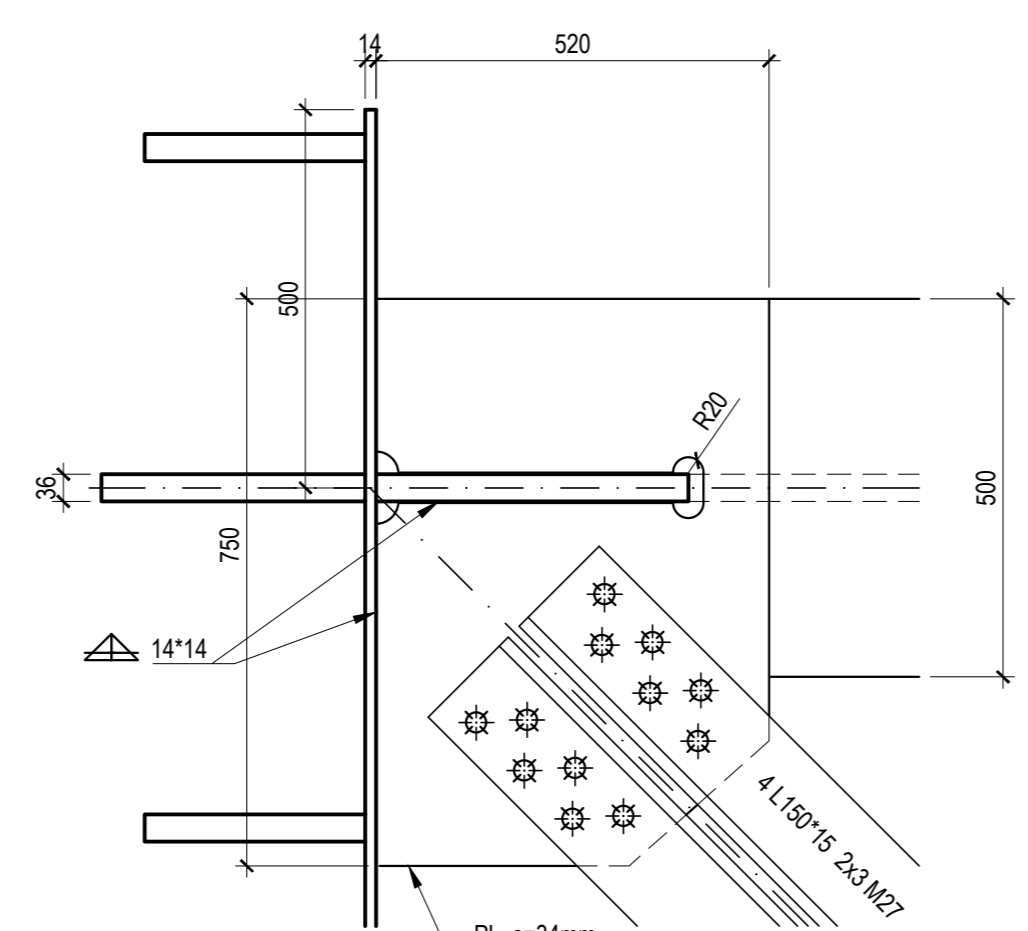
DETTAGLIO 5

SCALA 1:10



DETTAGLIO 6

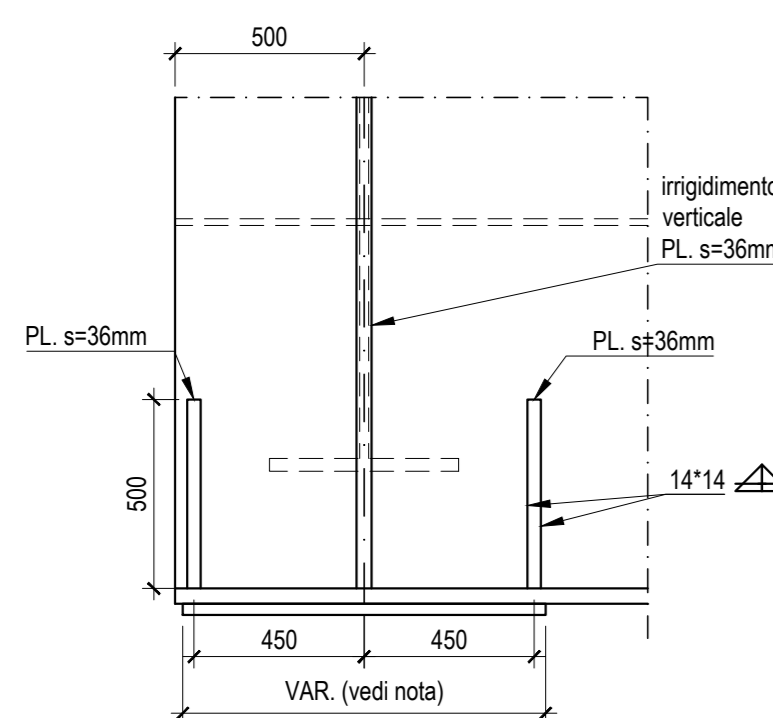
SCALA 1:10



APPOGGIO UNIDIREZIONALE

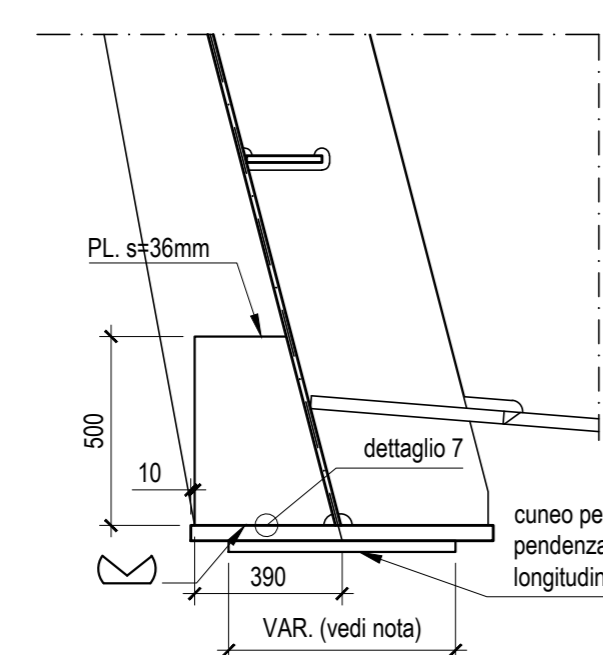
SEZIONE C-C

SCALA 1:20



VISTA LATERALE

SCALA 1:20

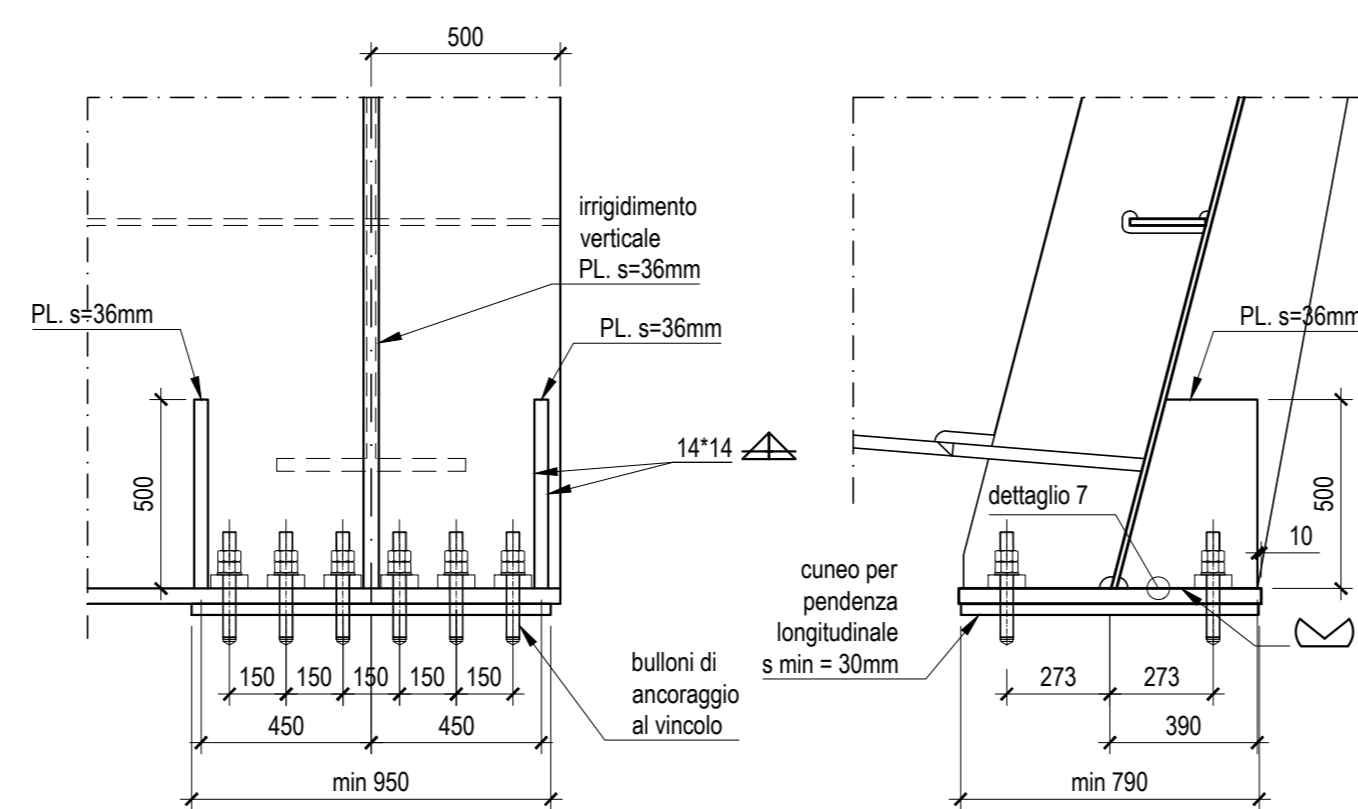


Nota dimensione cunei:
appoggio unidirezionale SpA:
min 600x480x30mm
appoggio unidirezionale SpB:
min 650x480x30mm

APPOGGIO MULTIDIREZIONALE

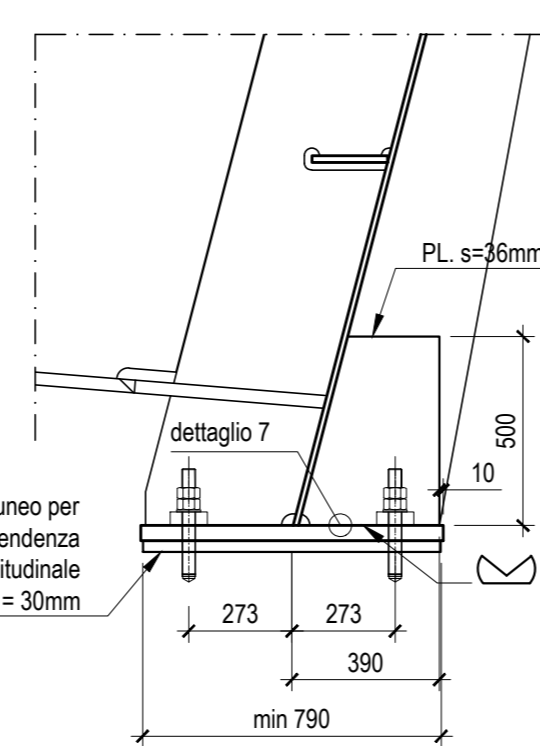
SEZIONE D-D

SCALA 1:20



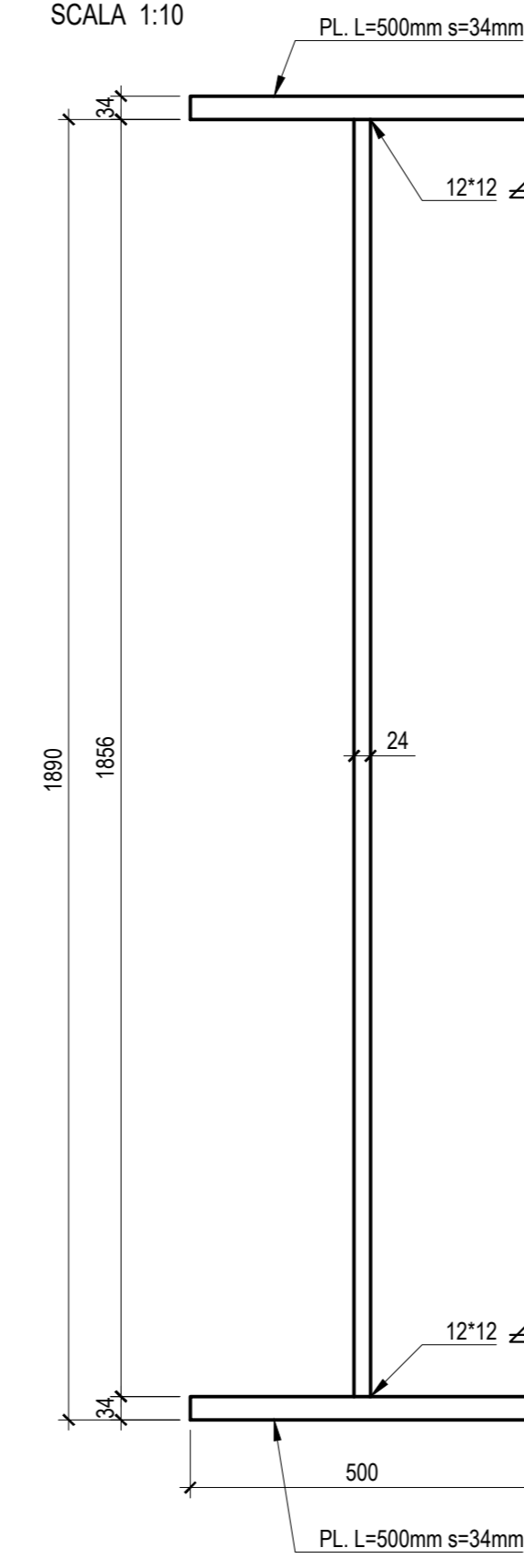
VISTA LATERALE

SCALA 1:20



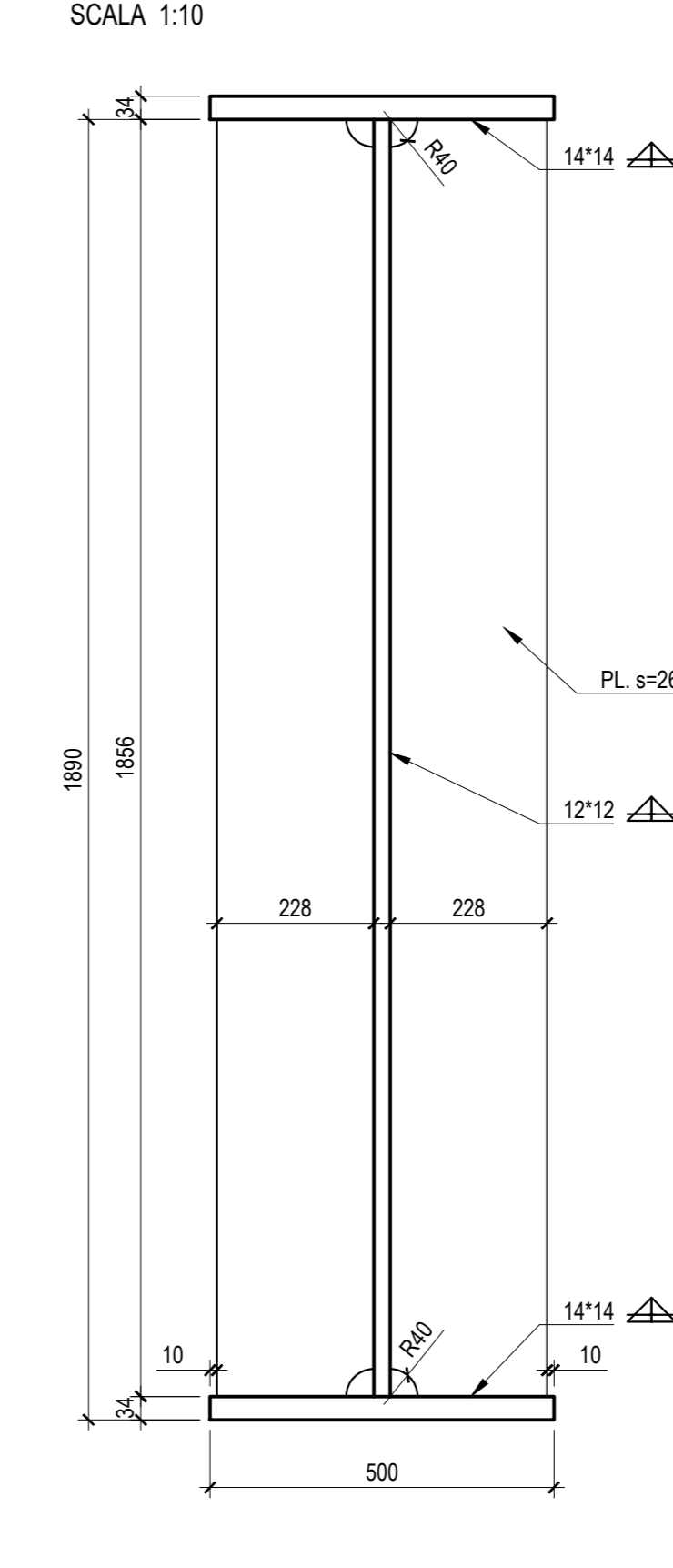
SEZIONE A-A

SCALA 1:10



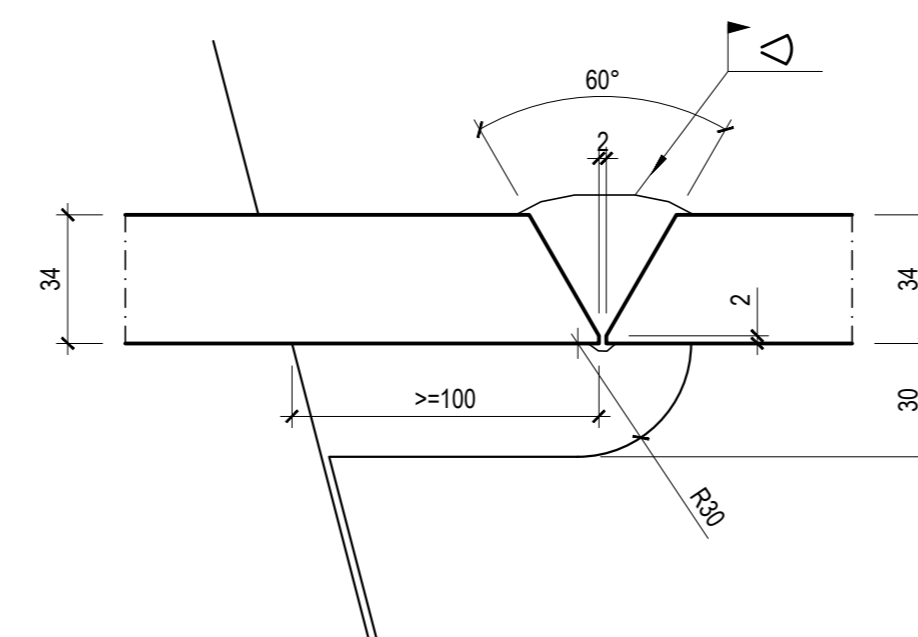
SEZIONE B-B

SCALA 1:10



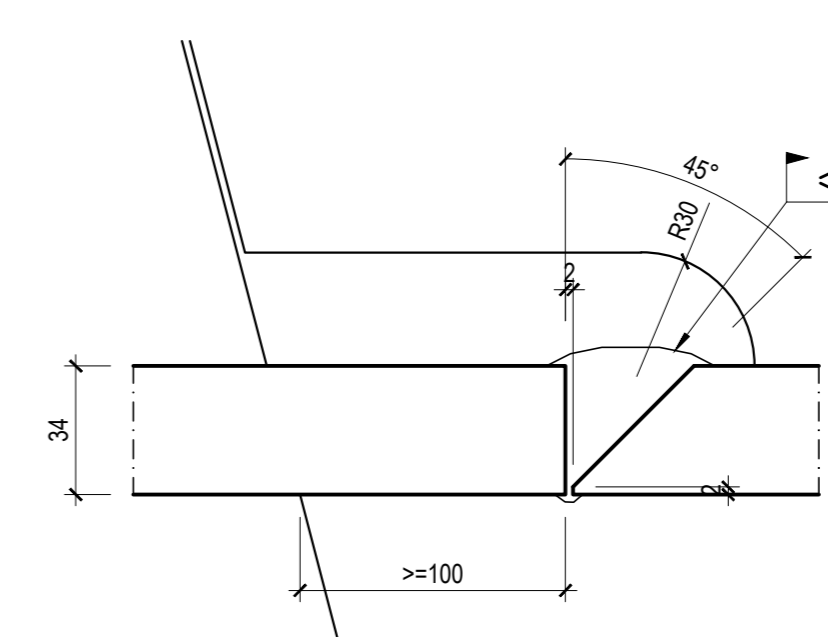
DETTAGLIO 1

SCALA 1:2



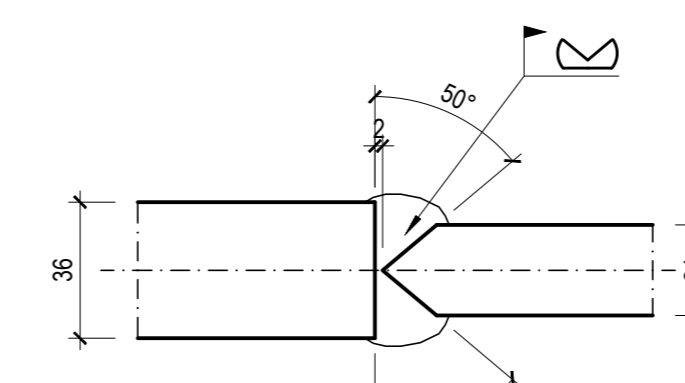
DETTAGLIO 3

SCALA 1:2



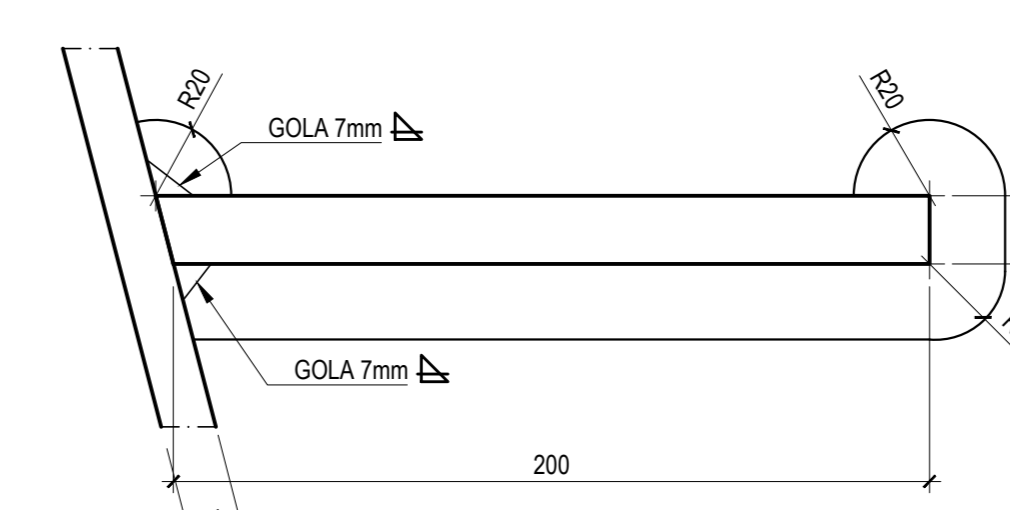
DETTAGLIO 2

SCALA 1:2



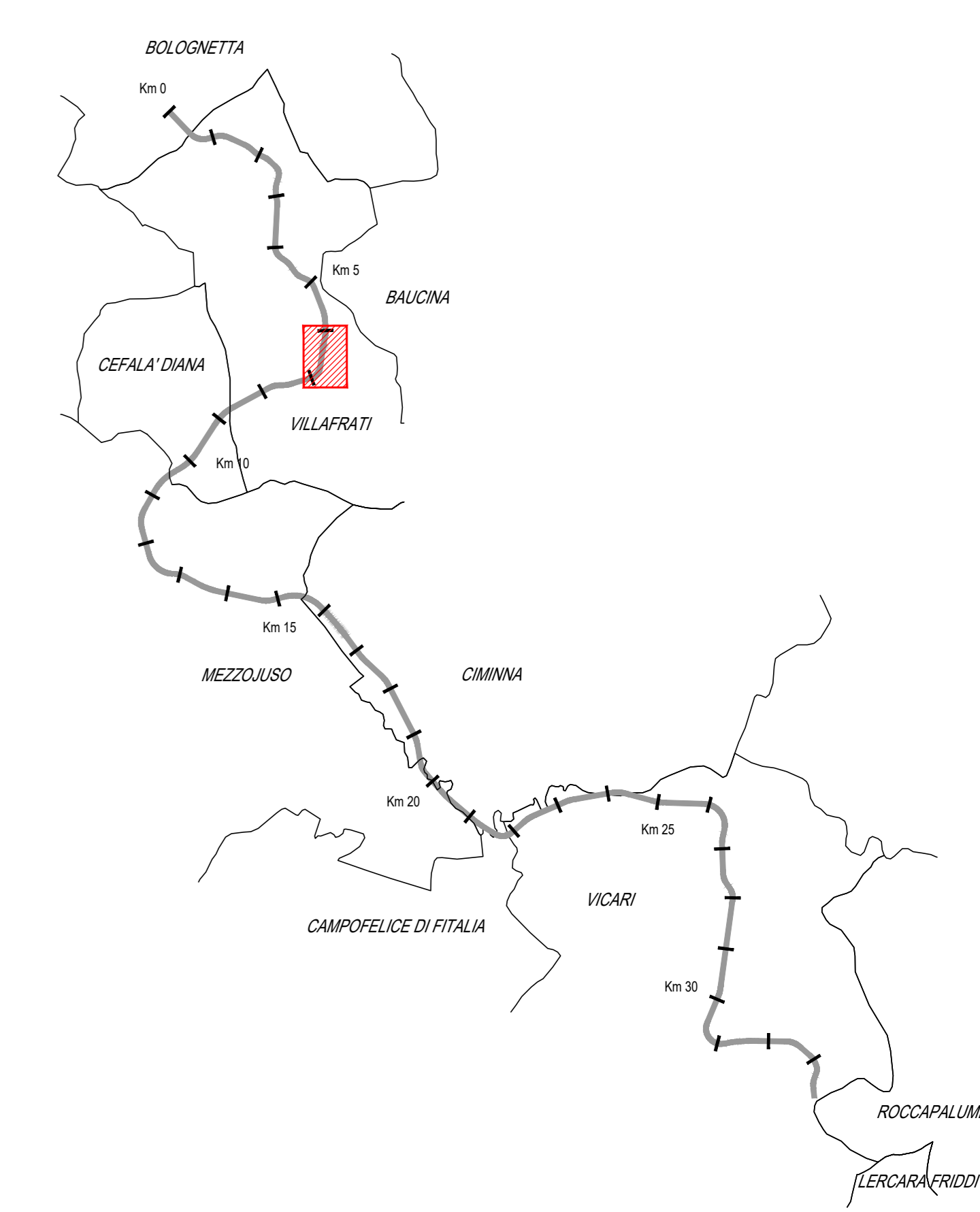
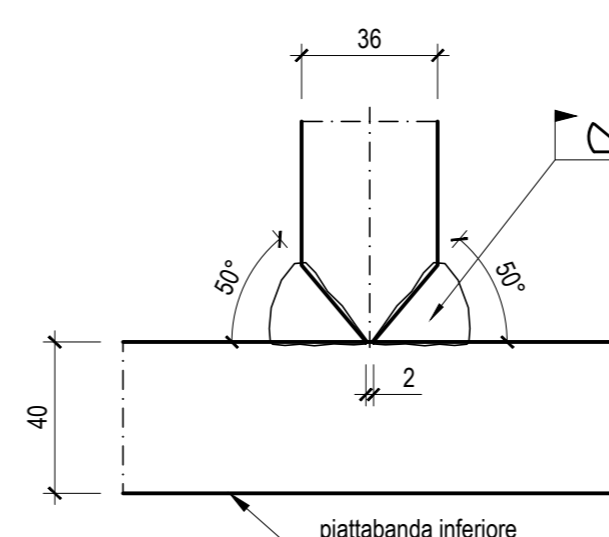
DETTAGLIO 4

SCALA 1:2



DETTAGLIO 7

SCALA 1:2



ANAS S.p.A.
DIREZIONE REGIONALE PER LA SICILIA

PA17/08
Affidamento a Contraente Generale dei "Lavori di ammodernamento del tratto Palermo - Lerccara Friddi, lotto funzionale dal km 14,4 (km. 0.0 del Lotta 2) compreso il tratto di raccordo della rotatoria Bolognetta, al km 48,0 (km. 33,6 del Lotta 2 - Svincolo Mangano incluso) compresi i raccordi con le attuali SS n.159 e SS n.121

Bolognetta S.c.p.a.

- PERIZIA DI VARIANTE N.3 -

Opera elaborata: **OPERE D'ARTE NUOVI VIADOTTI - VIADOTTO BAUCINA Impalcato - Diaframma tipo D1b**

Codice Unico Progetto (CUP): **F41B03000230001**

OPERA	ARGOMENTO	DOC. E PROG.	FASE	REVISIONE
PV	V7	C009	6	0

CARTELLA	FILENAME	NOTE	PROT	SCALA	VARIE
4	PV_V7_C009_60_4137	1=1	4	1	3
5					
4					
3					
2					
1					
0	Prima emissione		Maggio 2021	F. Bianchi	S. Fortino

Progettista: **ENSER S.p.A.**
Via Borsari, 20 - 40138 FERRARA (FR) Tel. 0545-420317
Via Zanoni, 16 - 40137 BOLOGNA (BO) Tel. 051-249001
Via Andrea Costa, 10 - 41122 SANGUINETTO DI ROMANA (RN) Tel. 0541-833313
ingegneria@enser.it - www.enser.it - P.E.C. enser@ensergmail.it

Il Progettista Responsabile: **Prof. Ing. Gianfranco Marchi**
Il Geologo: **Dot. Stefano Ferraro**
Il Coordinatore per la Sicurezza in fase di esecuzione: **Arch. Francesco Rondelli**
Il Coordinatore per la Esecuzione dei Lavori: **Arch. Francesco Rondelli**
Il Direttore dei Lavori: **Ing. Sandro Favero**