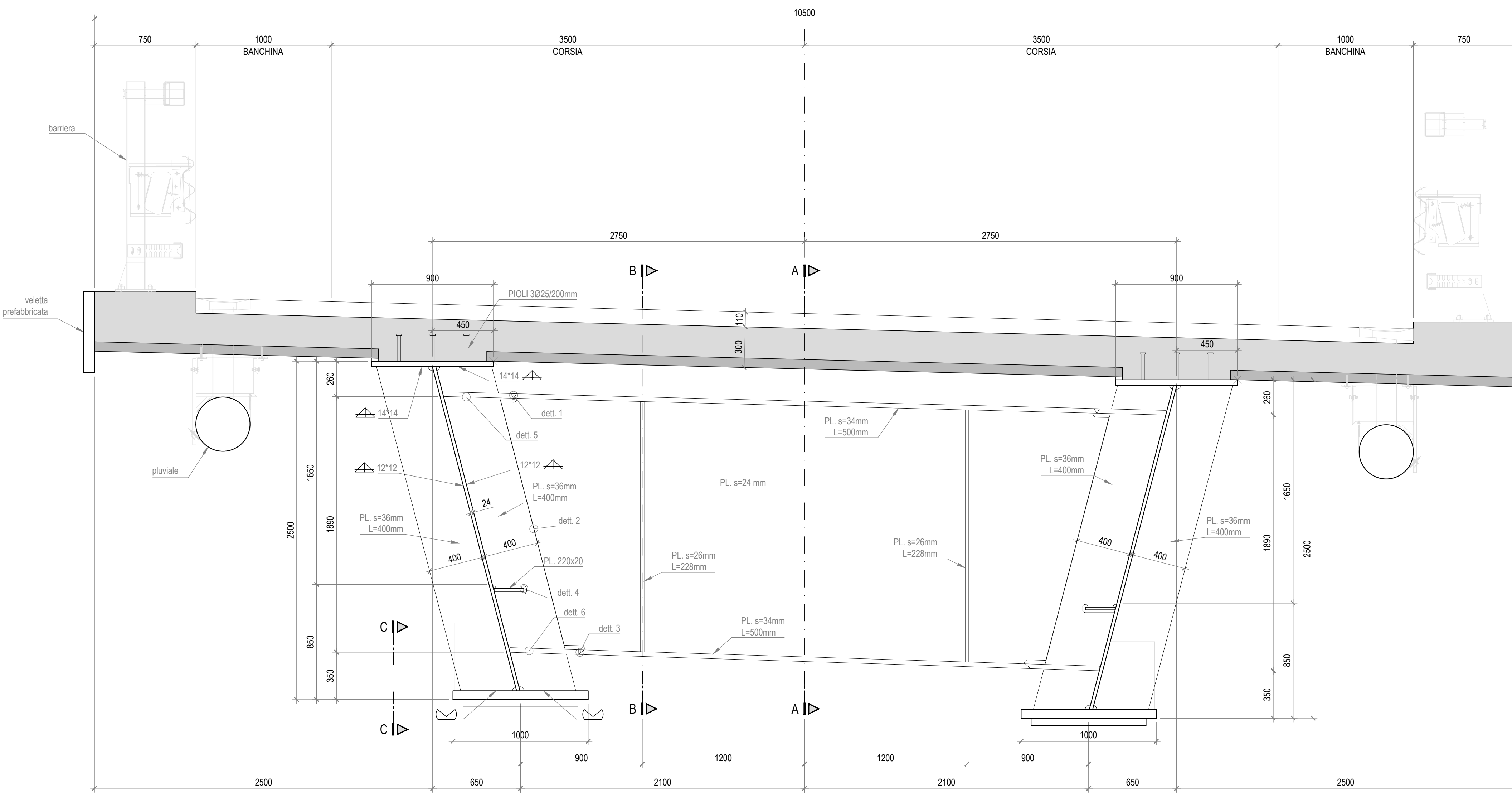


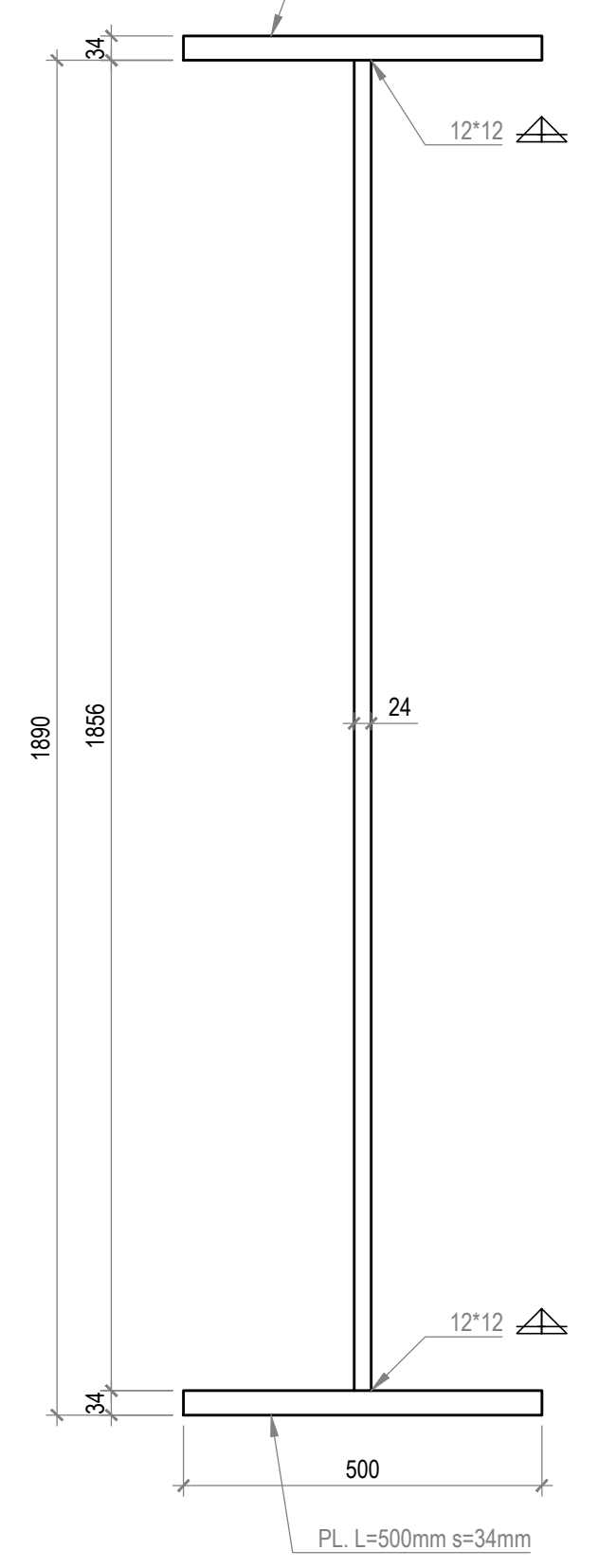
SEZIONE TIPICA DIAFRAMMI D2 (PILA)  
SCALA 1:20



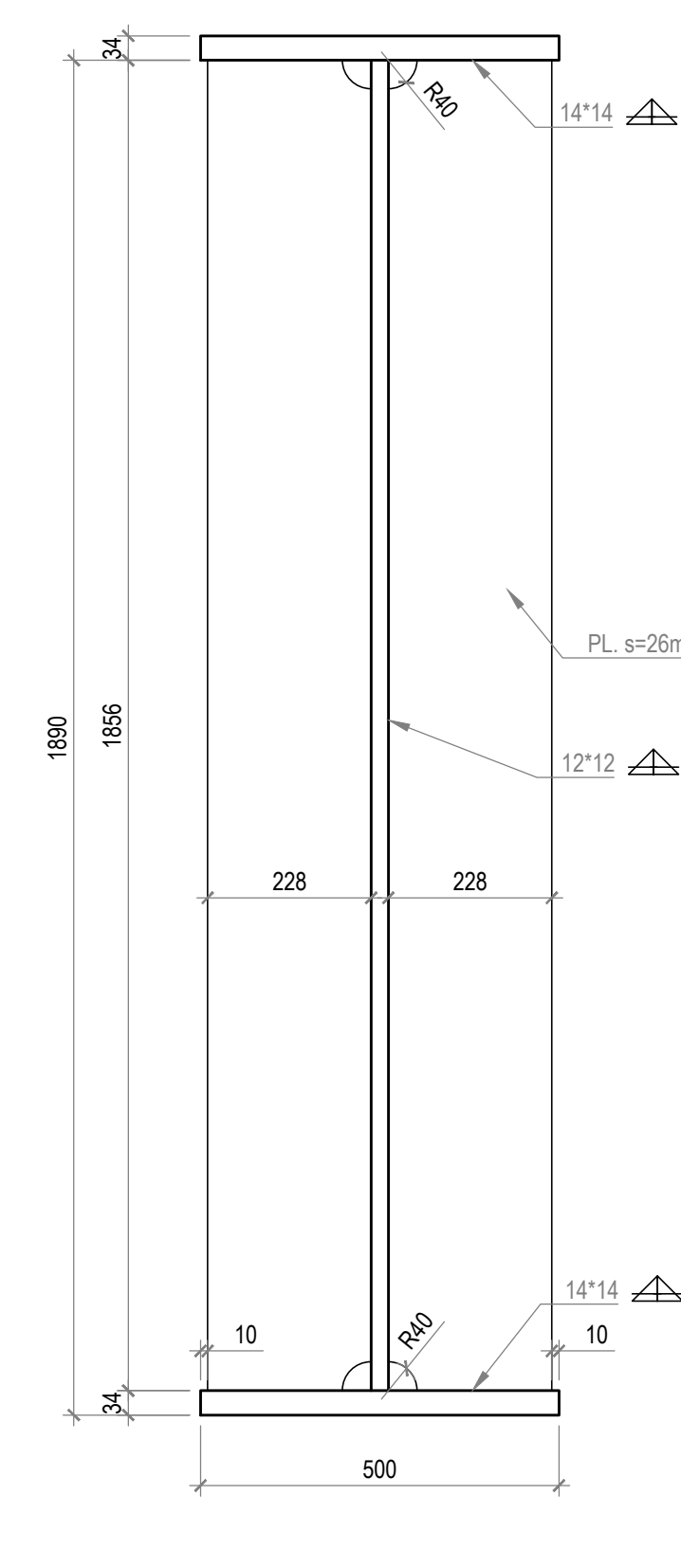
SLOTS NON INDICATI R=40mm

PIASTRE CON DIMENSIONI INDICATIVE, VARIABILI PER PENDENZE DIVERSE  
VERIFICARE MONTAGGIO E ROTAZIONE ANGOLARE

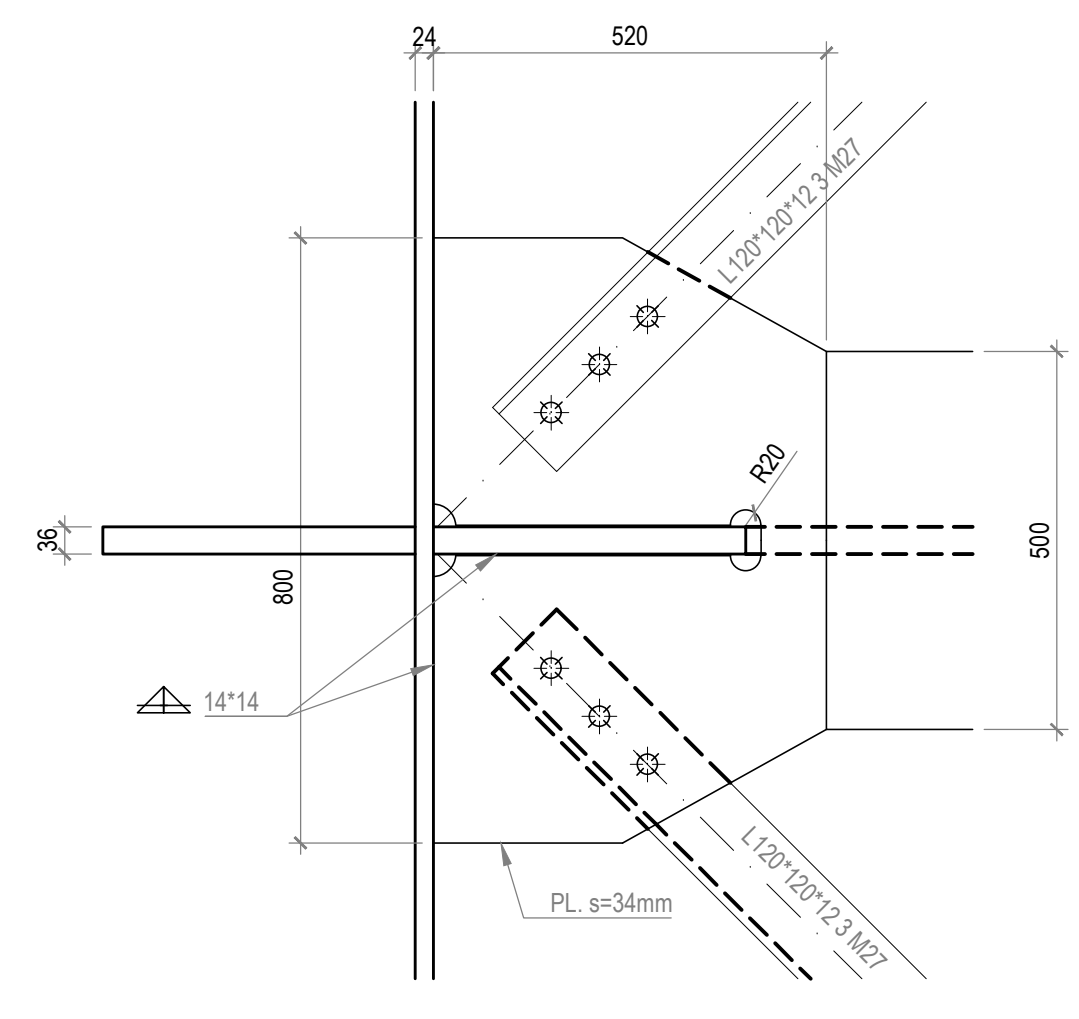
SEZIONE A-A  
SCALA 1:10



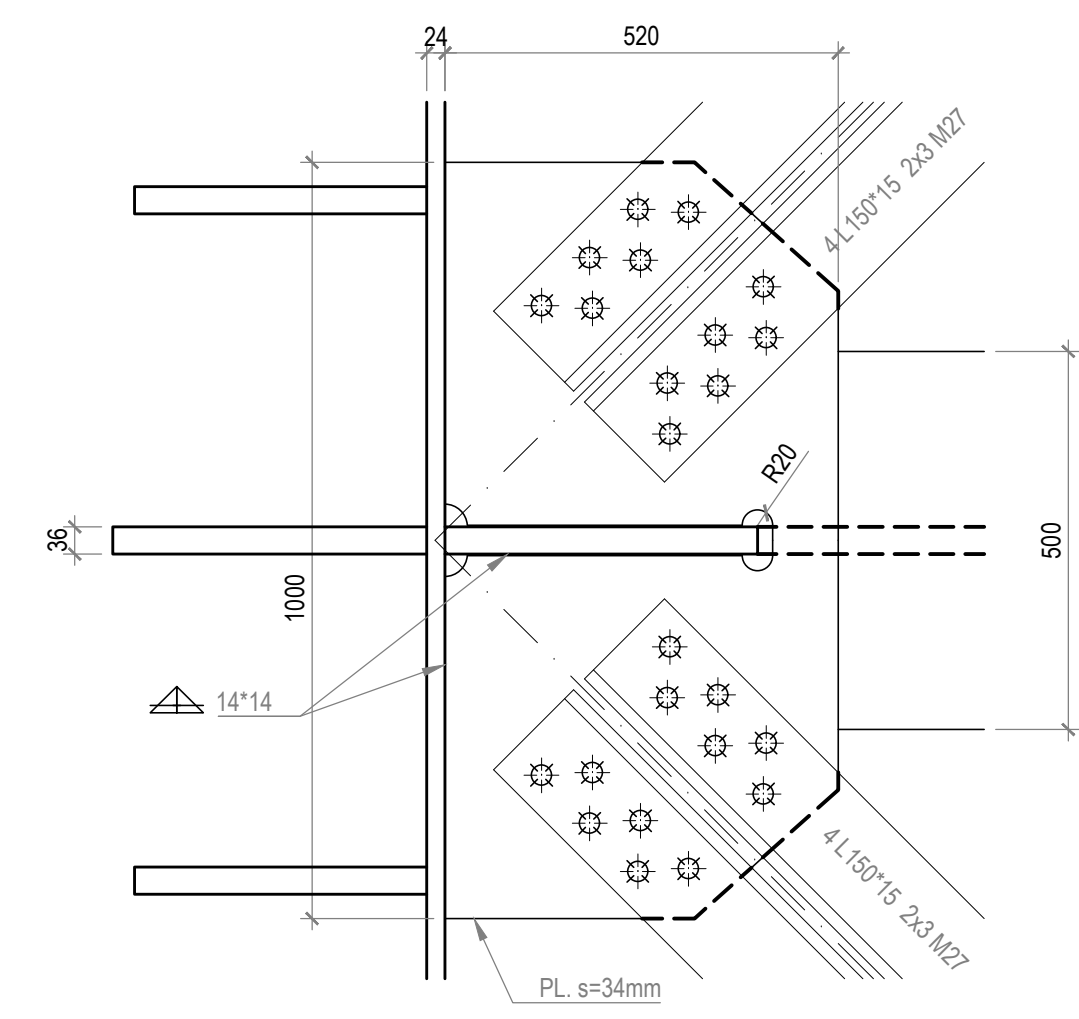
SEZIONE B-B  
SCALA 1:10



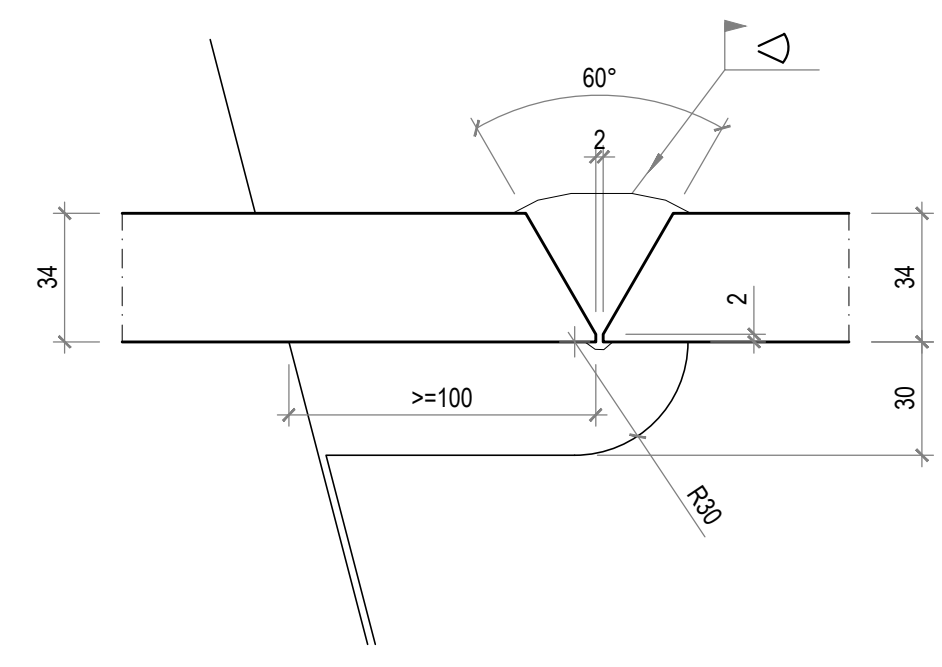
DETTAGLIO 5  
SCALA 1:10



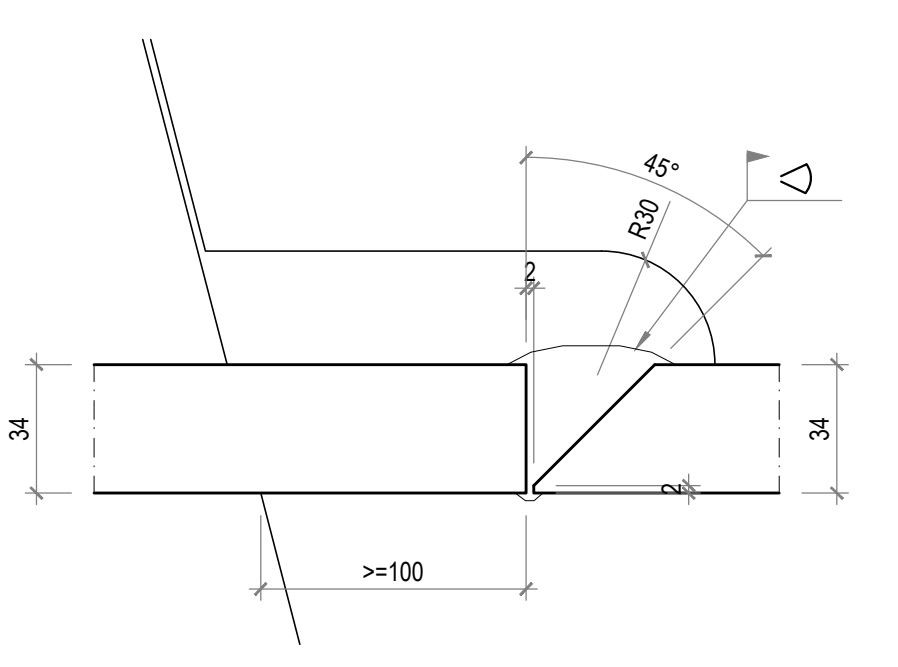
DETTAGLIO 6  
SCALA 1:10



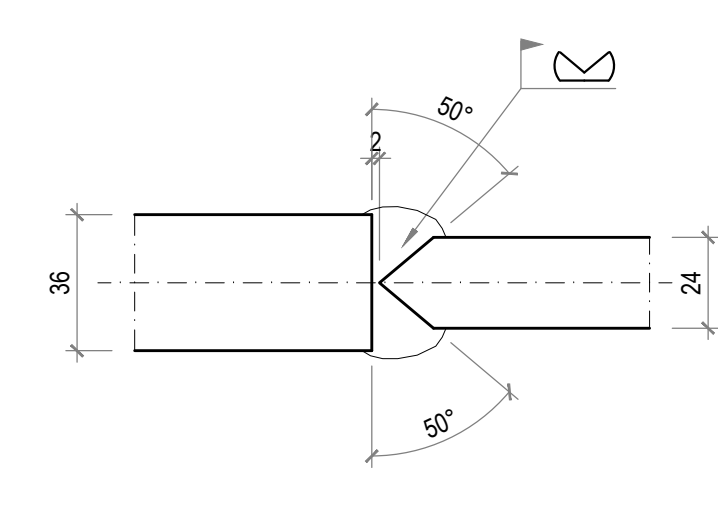
DETTAGLIO 1  
SCALA 1:2



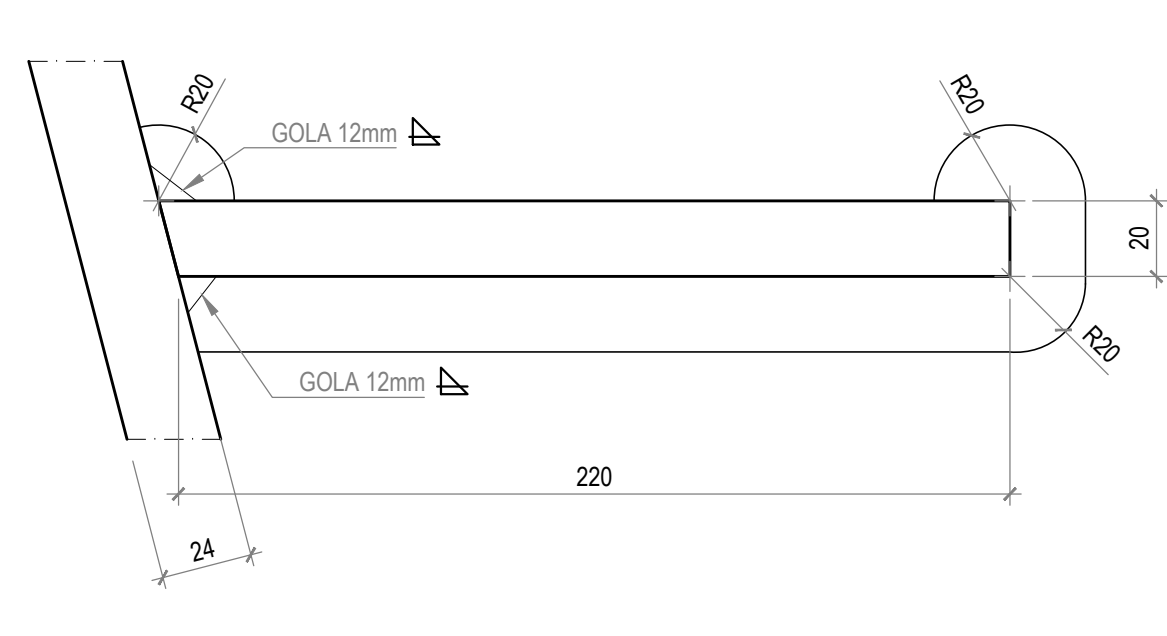
DETTAGLIO 3  
SCALA 1:2



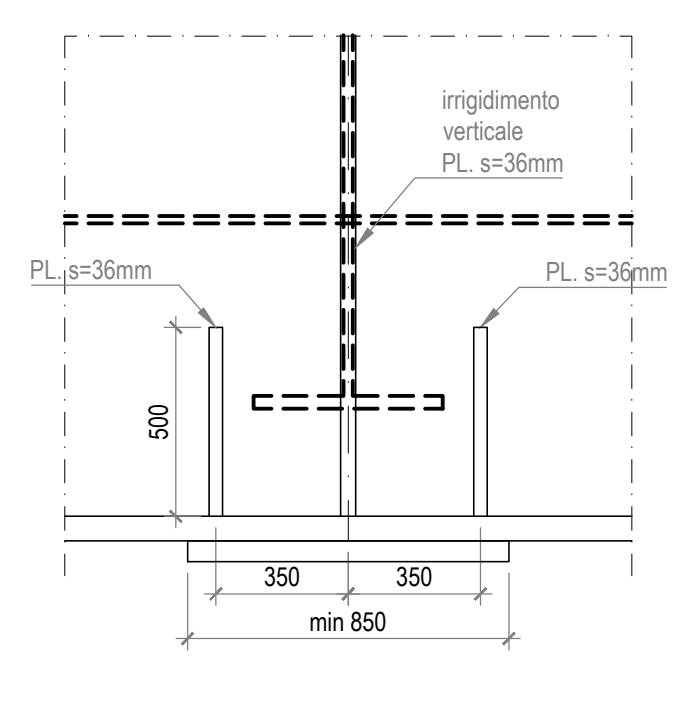
DETTAGLIO 2  
SCALA 1:2



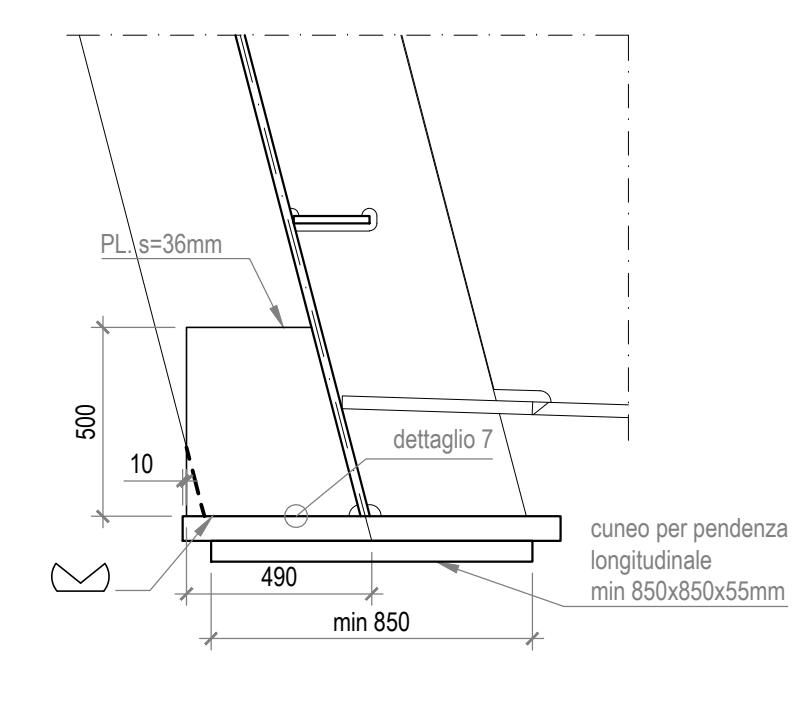
DETTAGLIO 4  
SCALA 1:2



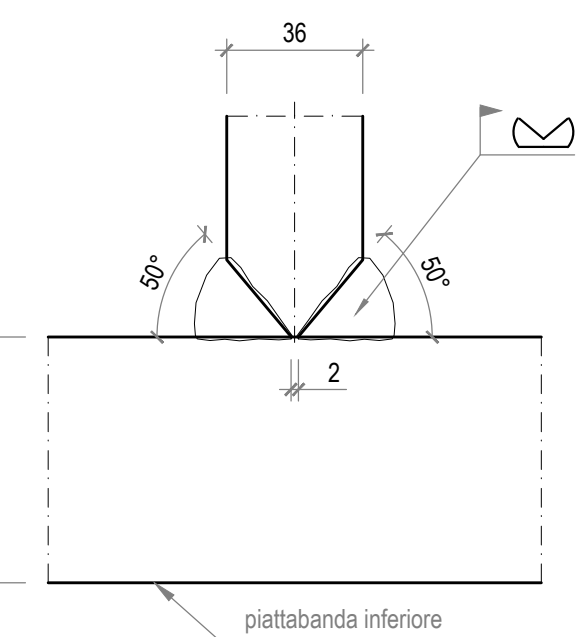
SEZIONE C-C  
SCALA 1:20



VISTA LATERALE  
SCALA 1:20



DETTAGLIO 7  
SCALA 1:2



**ANAS S.p.A.**  
DIREZIONE REGIONALE PER LA SICILIA

PA17/08  
Società di Ingegneria

Bolognetta S.c.p.a.

- PERIZIA DI VARIANTE N.3 -

OPERE D'ARTE  
NUOVI VIADOTTI - VIADOTTO BAUCINA  
Impalcato - Diaframmi tipo D2

Codice Unico Progetto (CUP): F41B03000230001

OPERA	ARGOMENTO	DOC. E PROG.	FASE	REVISIONE
PV	V7	C010	6	0

CARTELLA	FILENAME	NOTE	PROT	SCALA	VARIE
5	PV_V7_C010_60_4137	1=1	4	1	3
4					
3					
2					
1					

Progetti: ENSEER S.p.A. - SOCIETÀ DI INGEGNERIA

Il Progettista Responsabile  
Prof. Ing. Gianfranco Merchi

Il Geologo  
Dott. Stefano Ferraro

Il Coordinatore per la Sicurezza  
in fase di esecuzione:  
Arch. Francesco Rondelli

Il Direttore dei Lavori  
Ing. Sandro Favero

Il Coordinatore per la  
Esecuzione dei Lavori  
Arch. Francesco Rondelli

Il Direttore dei Lavori  
Ing. Sandro Favero

ANAS S.p.A.

DATA: \_\_\_\_\_ PROTOCOLLO: \_\_\_\_\_ VISTO IL RESPONSABILE DEL PROCEDIMENTO

CODICE PROGETTO: L04110C E 11101

Diff. Ing. Luigi Mupo