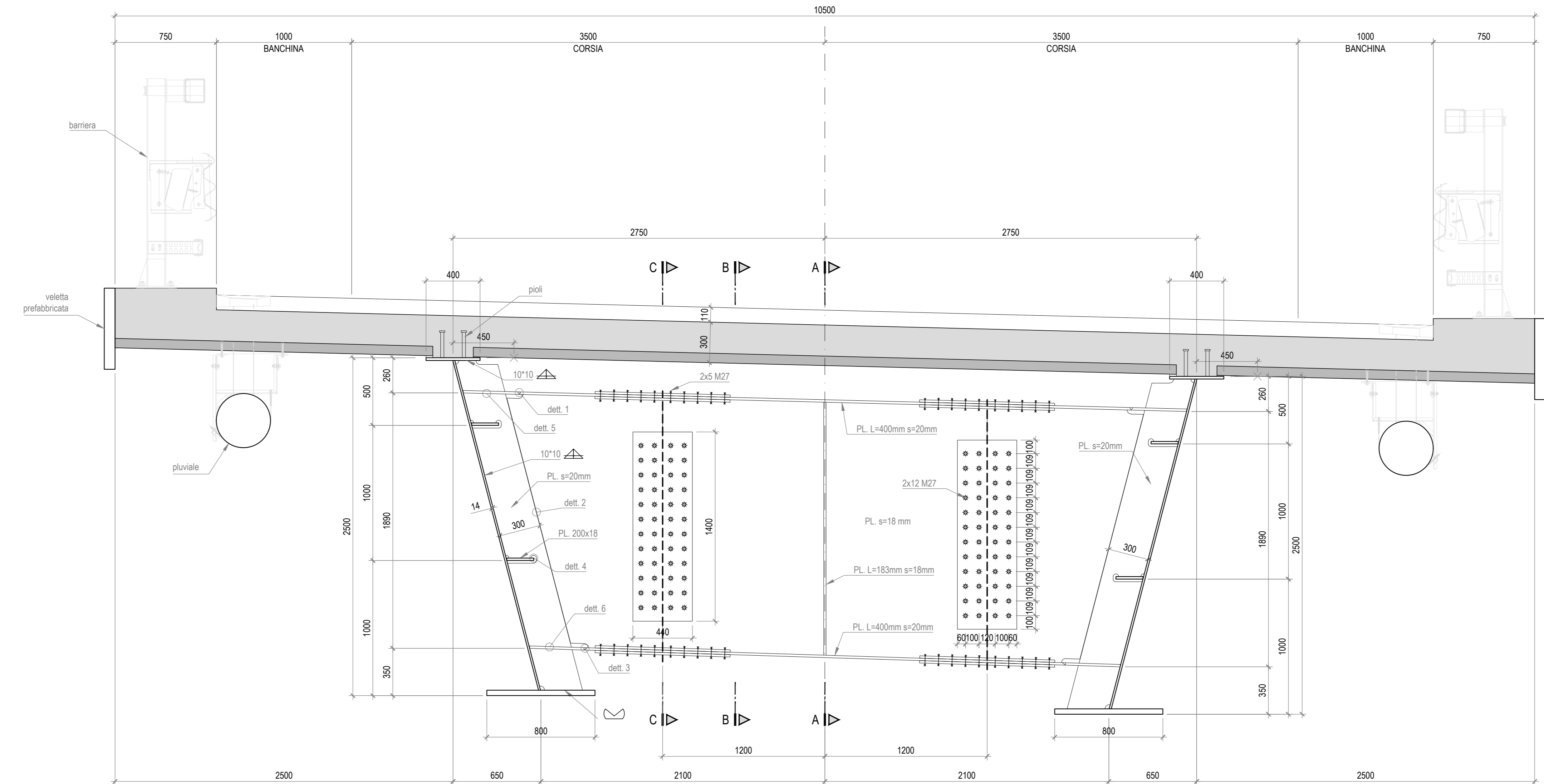
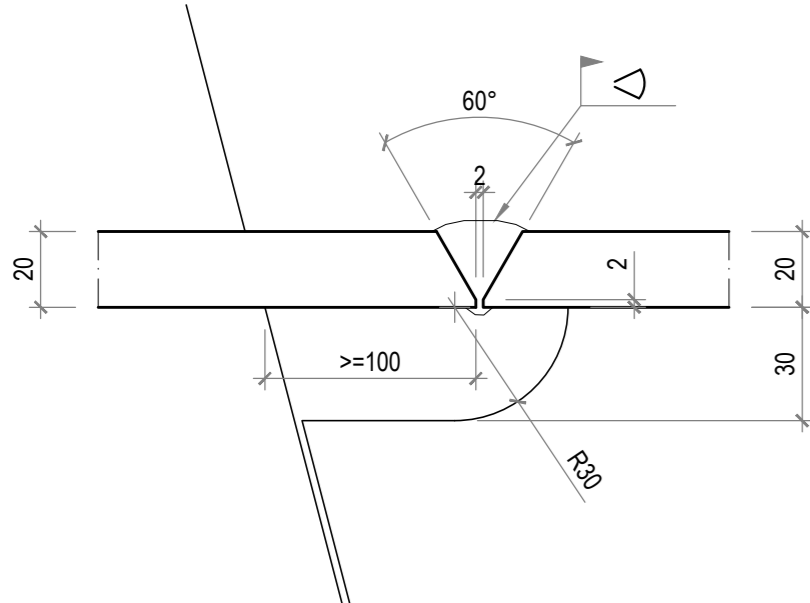


SEZIONE TIPICA DIAFRAMMA D3  
SCALA 1:20

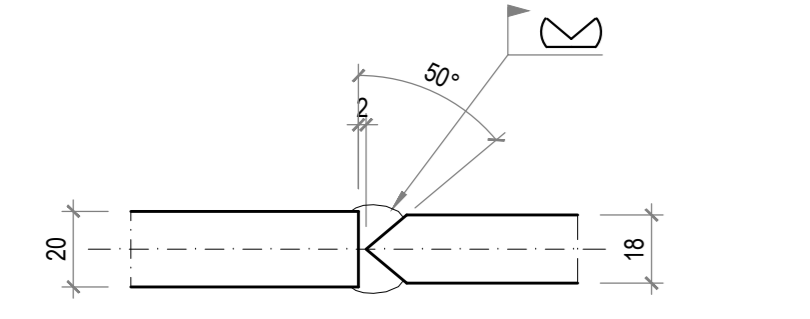


SLOTS NON INDICATI R=40mm  
PIASTRE CON DIMENSIONI INDICATIVE, VARIABILI PER PENDENZE DIVERSE  
VERIFICARE MONTAGGIO E ROTAZIONE ANGOLARE

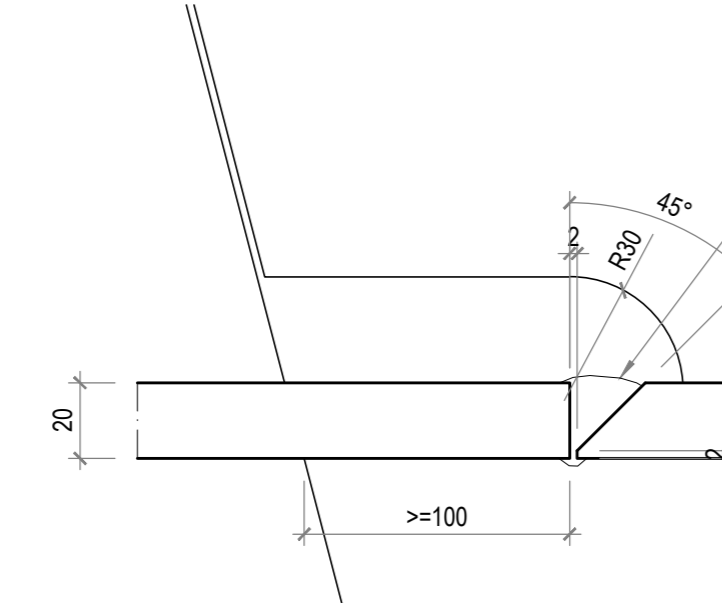
DETTAGLIO 1  
SCALA 1:2



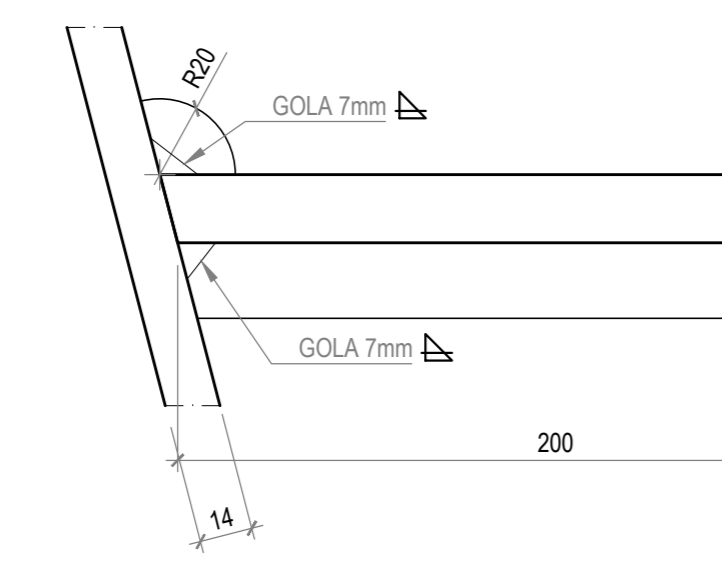
DETTAGLIO 2  
SCALA 1:2



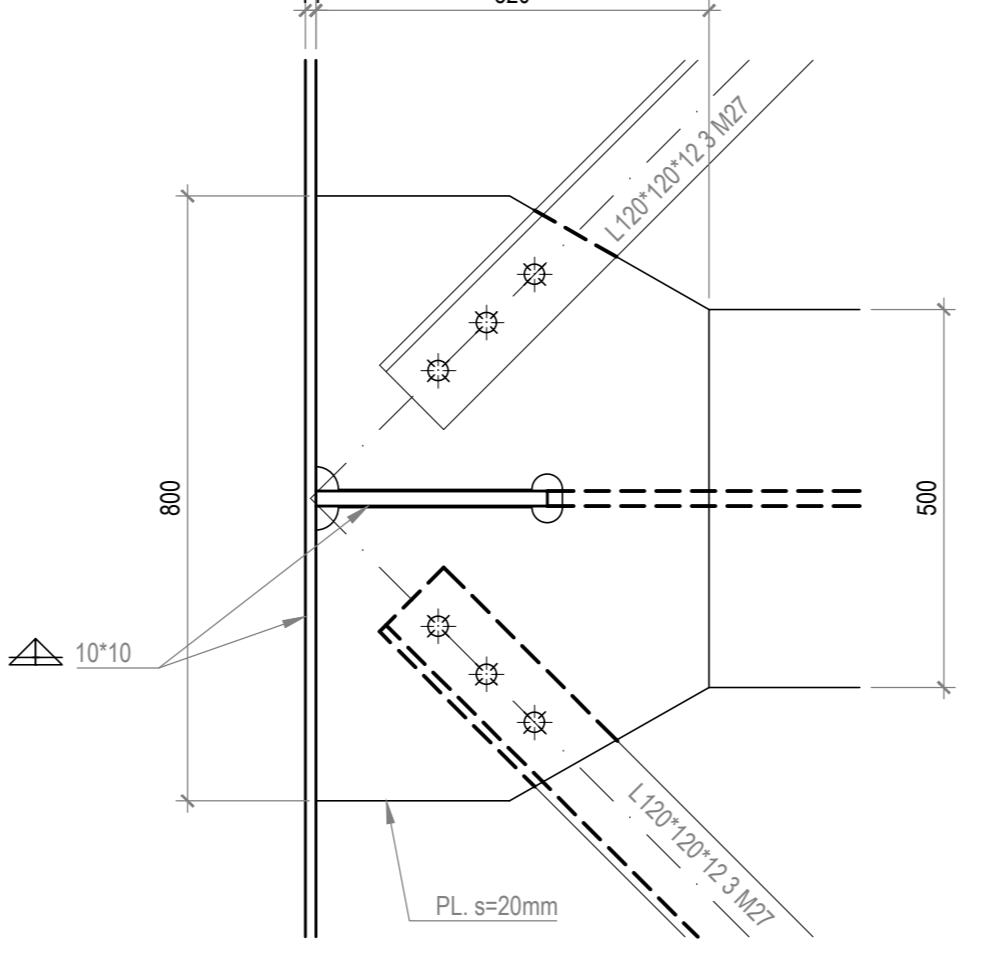
DETTAGLIO 3  
SCALA 1:2



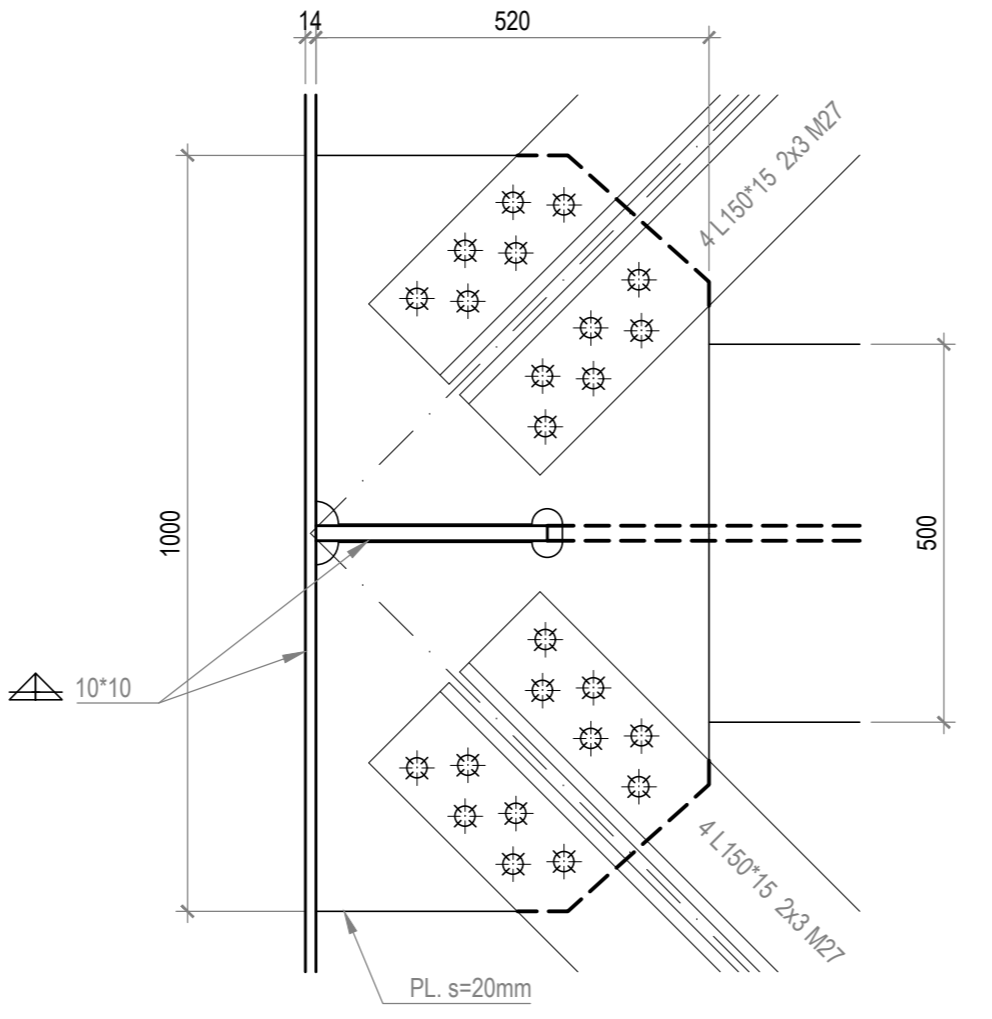
DETTAGLIO 4  
SCALA 1:2



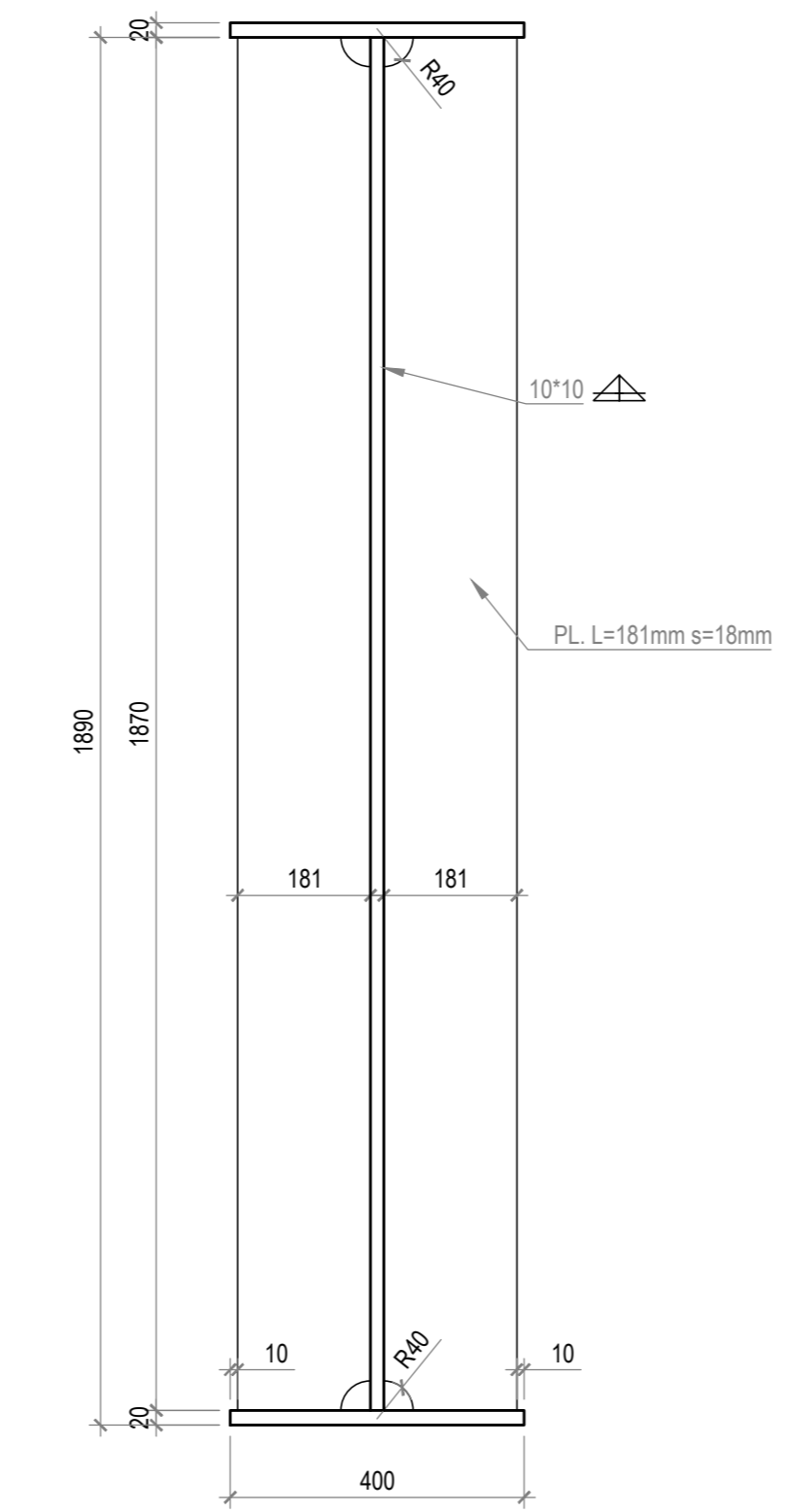
DETTAGLIO 5  
SCALA 1:10



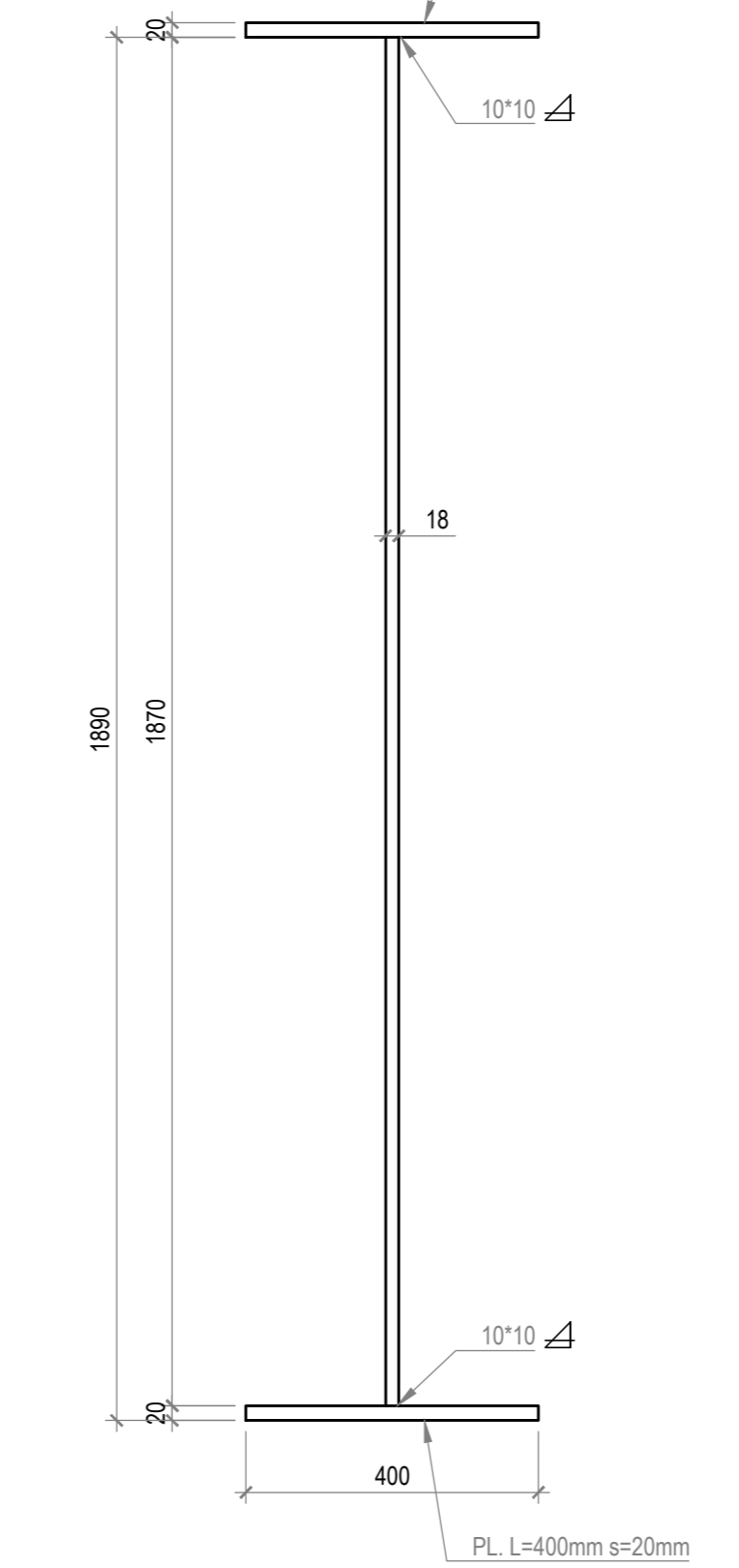
DETTAGLIO 6  
SCALA 1:10



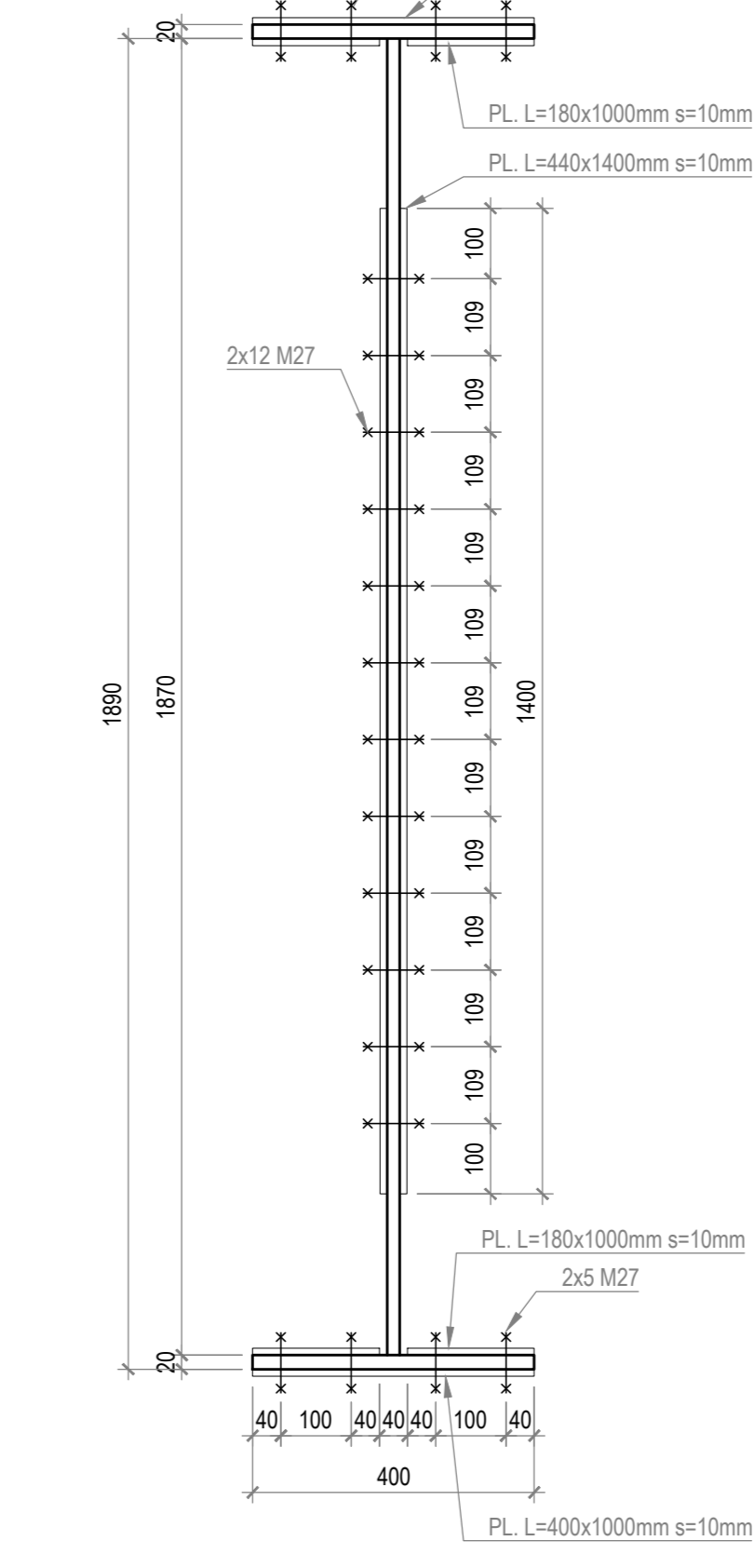
SEZIONE A-A  
SCALA 1:10



SEZIONE B-B  
SCALA 1:10



SEZIONE C-C  
SCALA 1:10



**ANAS S.p.A.**  
DIREZIONE REGIONALE PER LA SICILIA

PA17/08  
Affidamento a Contratto Generale dei "Lavori di ammodernamento del tratto Palermo - Lercara Friddi, lotto funzionale dal km 14,4 (km. 0.0 del Lotto 2) compreso il tratto di raccordo della rotatoria Bolognetta, al km 48,0 (km. 33,6 del Lotto 2 - Svincolo Mangano incluso) compresi i raccordi con le attuali SS n.189 e SS n.121

**Bolognetta S.c.p.a.**

- PERIZIA DI VARIANTE N.3 -

Titolo elaborato: **OPERE D'ARTE  
NUOVI VIADOTTI - VIADOTTO BAUCINA  
Impalcato - Diaframmi tipo D3**

Codice Unico Progetto (CUP): **F41B03000230001**

CARTELLA	FILENAME	NOTE	PROT	SCALA	REVISIONE
5	PV_V7_C011_60_4137	1=1	4	1	3
4					
3					
2					
1					
0	Prima emissione		Maggio 2021	F. Bianchi	S. Fortino

Progettista: **ENSER S.p.A.**  
Via Roma, 20 - 90138 PALERMO (PA) Tel. 091-245111  
Via S. Lucia, 16 - 40127 BOLOGNETTA (BO) Tel. 051-249017  
Via Andrea Costa, 10 - 40138 SANSEVERINO DI PORDENONE (BO) Tel. 0541-832313  
ingegneria@enser.it - www.enser.it - P.E.C. enseri@legalmail.it

Il Progettista Responsabile  
Prof. Ing. Gianfranco Merchi

Il Geologo  
Dott. Stefano Ferraro

Il Coordinatore per la Sicurezza  
in fase di esecuzione  
Arch. Francesco Rondelli

Il Direttore dei Lavori  
Ing. Sandro Favero

Il Coordinatore per la  
Esecuzione dei Lavori  
Arch. Francesco Rondelli

Il Direttore dei Lavori  
Ing. Sandro Favero

ANAS S.p.A.  
DATA: \_\_\_\_\_ PROTOCOLLO: \_\_\_\_\_ VISTO IL RESPONSABILE DEL PROCEDIMENTO

CODICE PROGETTO: **L04110C E 11101** *Dott. Ing. Luigi Mupo*