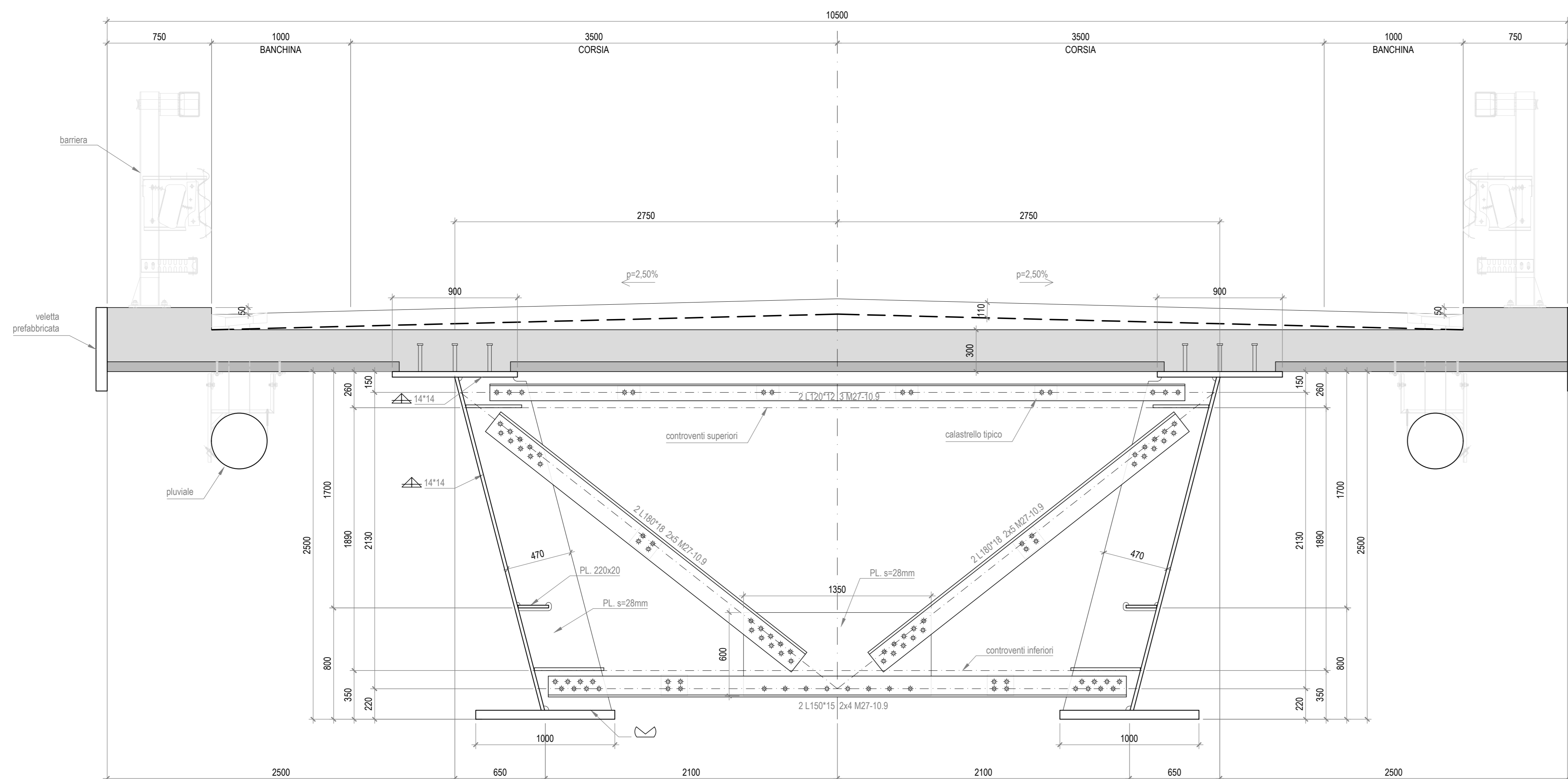


TIPOLOGIA DIAFRAMMI D5: SEZIONE TIPICA

SCALA 1:20

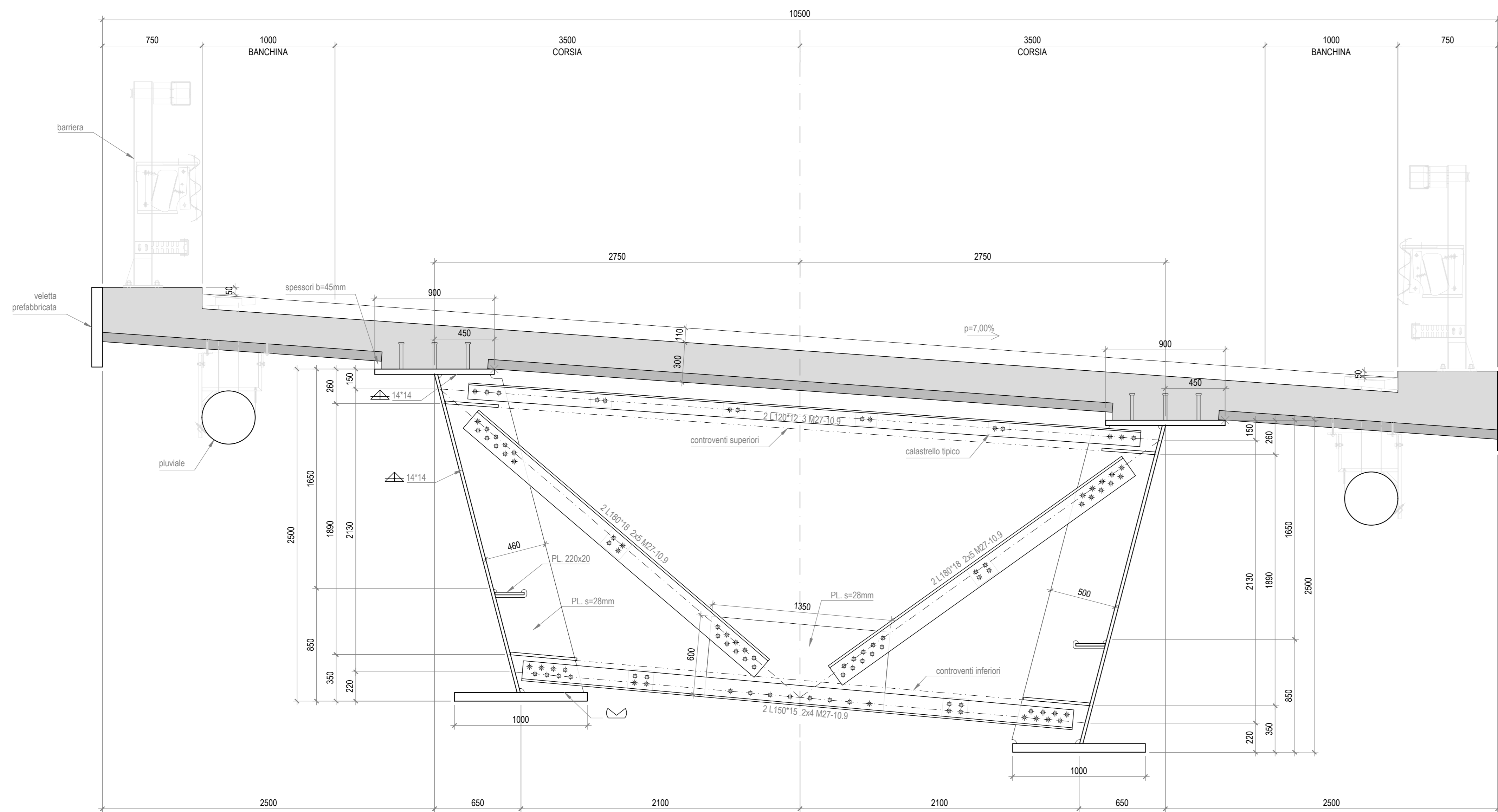


SLOTS NON INDICATI R=40mm

PIASTRE CON DIMENSIONI INDICATIVE. VARIABILI PER PENDENZE DIVERSE. VERIFICARE MONTAGGIO E ROTAZIONE ANGOLARE.

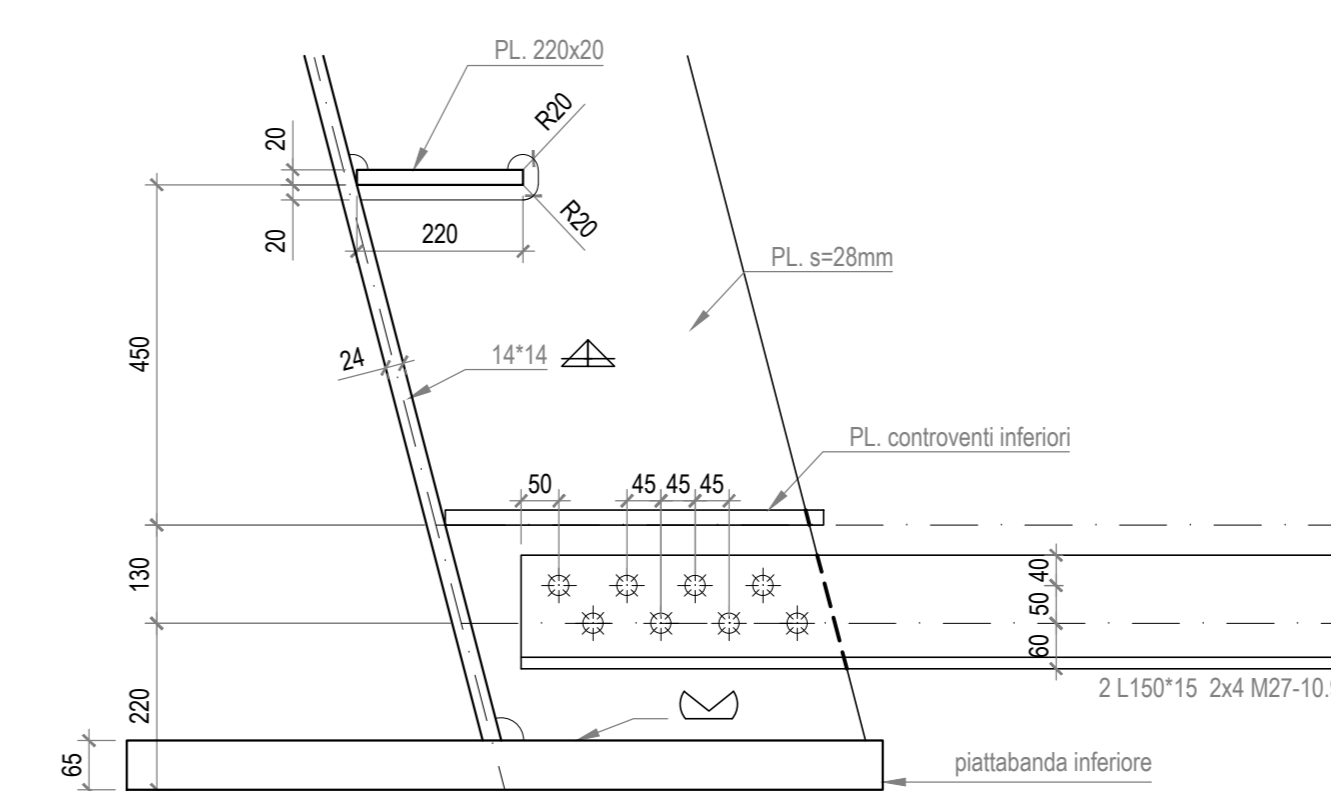
TIPOLOGIA DIAFRAMMI D5: SEZIONE p=7%

SCALA 1:20



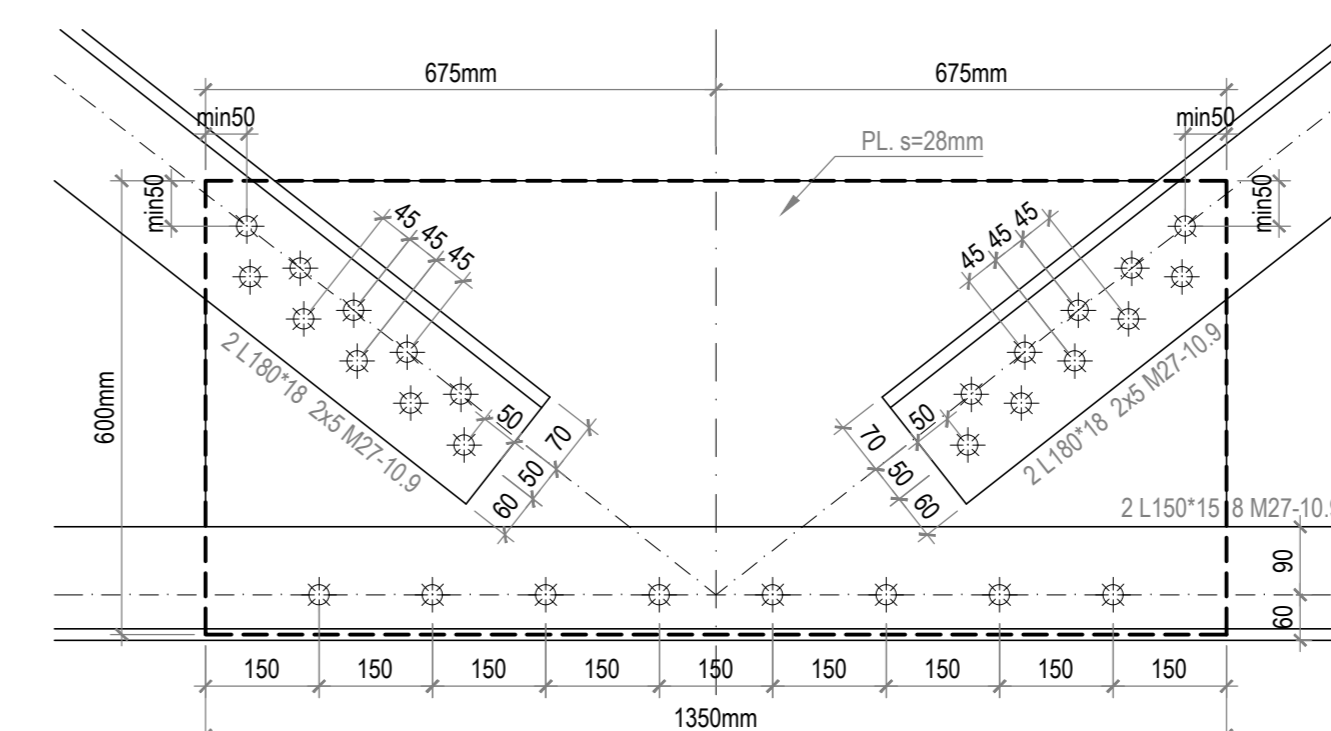
PARTICOLARE COLLEGAMENTO IMBULLONATO

SCALA 1:10



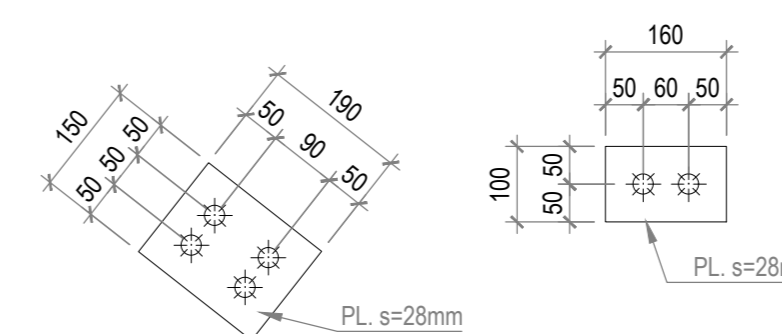
PARTICOLARE COLLEGAMENTO IMBULLONATO

SCALA 1:10



PARTICOLARE CALASTRELLI

SCALA 1:10



ANAS S.p.A.
DIREZIONE REGIONALE PER LA SICILIA

PA17/08
Affidamento a Contratto Generale dei "Lavori di ammodernamento del tratto Palermo - Lercara Friddi, lotto funzionale dal km 14,4 (km. 0.0 del Lotto 2) compreso il tratto di raccordo della rotatoria Bolognetta, al km 48,0 (km. 33,6 del Lotto 2 - Svincolo Mangano incluso) compresi i raccordi con le attuali SS n.189 e SS n.121

Bolognetta S.c.p.a.

- PERIZIA DI VARIANTE N.3 -

Titolo elaborato:
**OPERE D'ARTE
NUOVI VIADOTTI - VIADOTTO BAUCINA
Impalcato - Diaframmi tipo D5**

Codice Unico Progetto (CUP) : **F41B03000230001**

OPERA	ARGOMENTO	DOC. E PROG.	FASE	REVISIONE
PA17/08	PV	V7	C013	6 0

CARTELLA:	FILENAME	NOTE	PROT	SCALA	VARIE
4	PV_V7_C013_60_4137	1=1	4	1	3 7
5					
3					
2					
1					
0	Prima emissione		Maggio 2021	F. Bianchi	S. Fortino

REV: DESCRIZIONE DATA REDATTO VERIFICATO APPROVATO

Progettisti:

Il Progettista Responsabile Prof. Ing. Gianfranco Marchi	Il Geologo Dott. Gianfranco Ferraro	Il Coordinatore per la Sicurezza in fase di esecuzione: Arch. Francesco Rondelli	Il Direttore dei Lavori Ing. Sandro Favaro
---	--	--	---

ANAS S.p.A.
 DATA: _____ PROTOCOLLO: _____ VISTO IL RESPONSABILE DEL PROCEDIMENTO
 CODICE PROGETTO: L04110C E 111011 *Dott. Ing. Luigi Mupo*