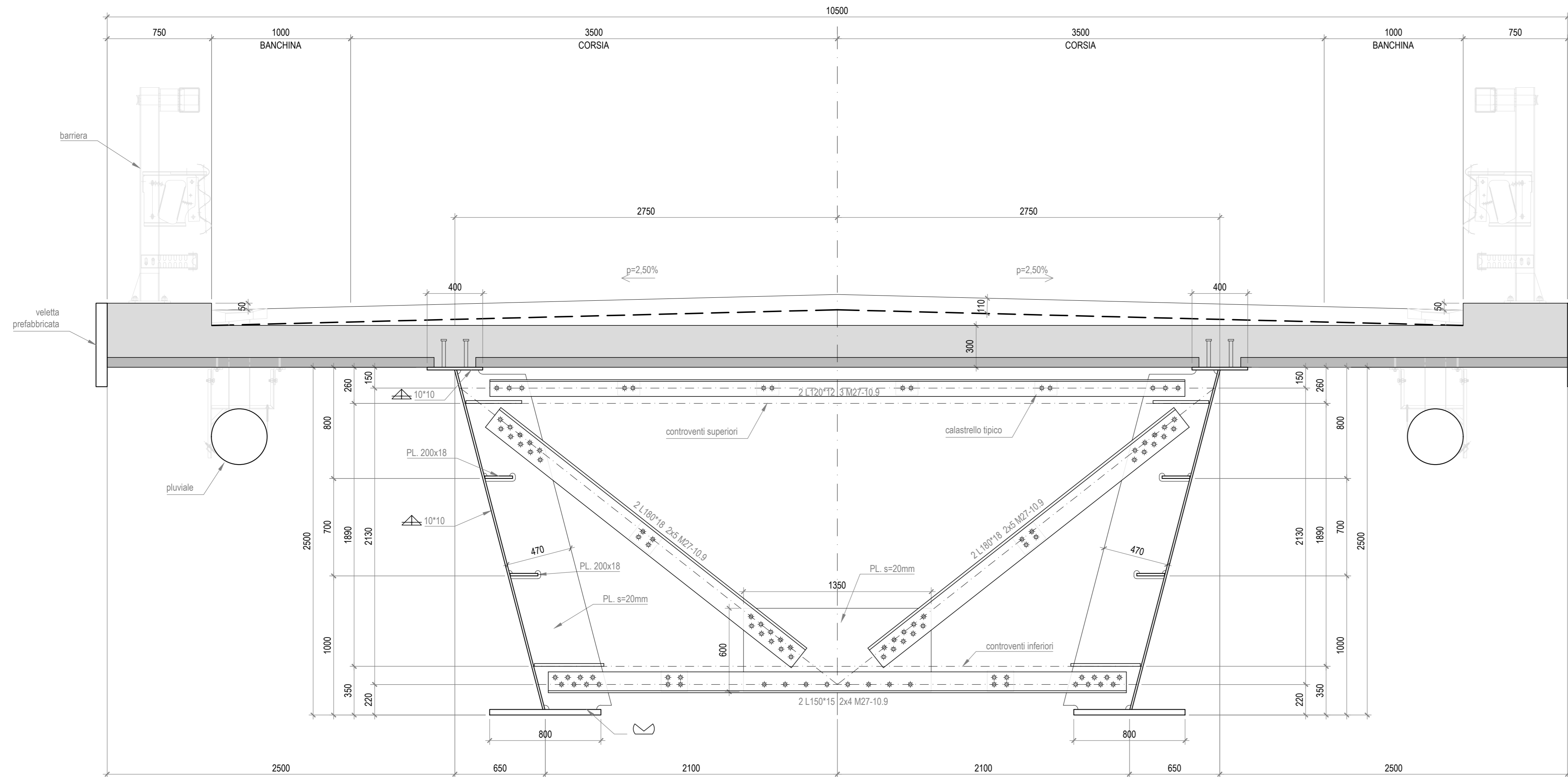
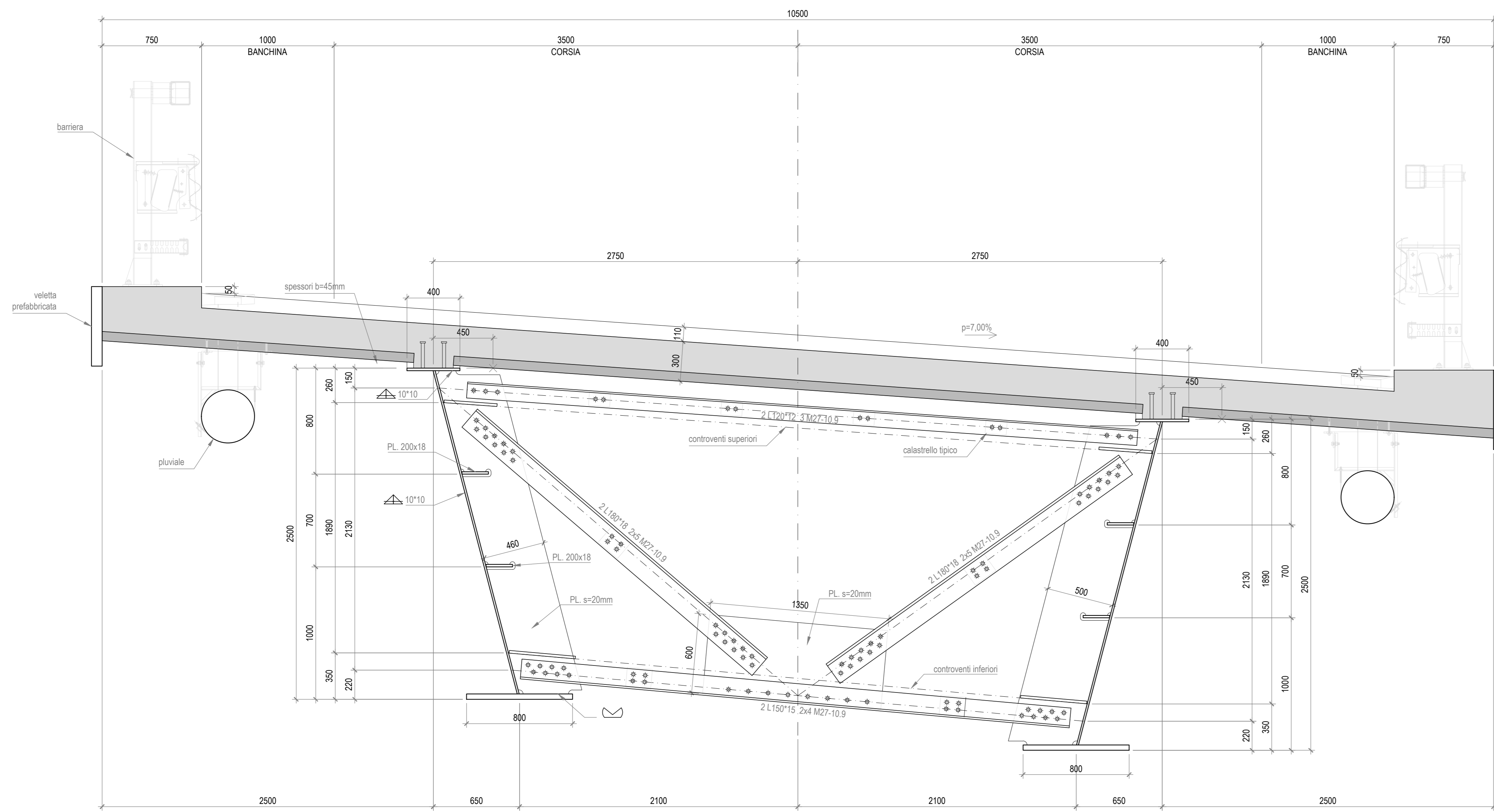


TIPOLOGIA DIAFRAMMI D7: SEZIONE TIPICA
SCALA 1:20

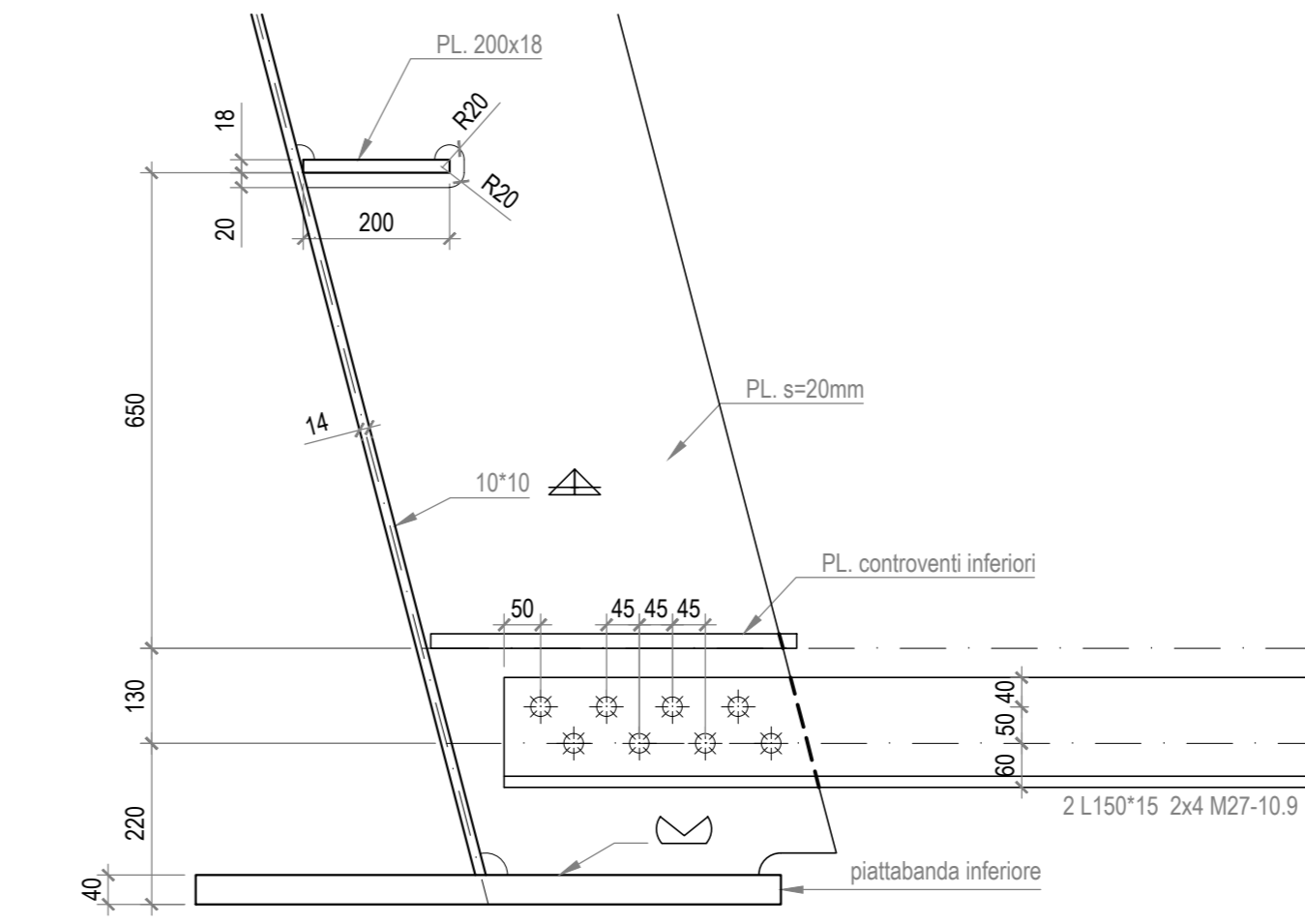


TIPOLOGIA DIAFRAMMI D7: SEZIONE p=7%
SCALA 1:20

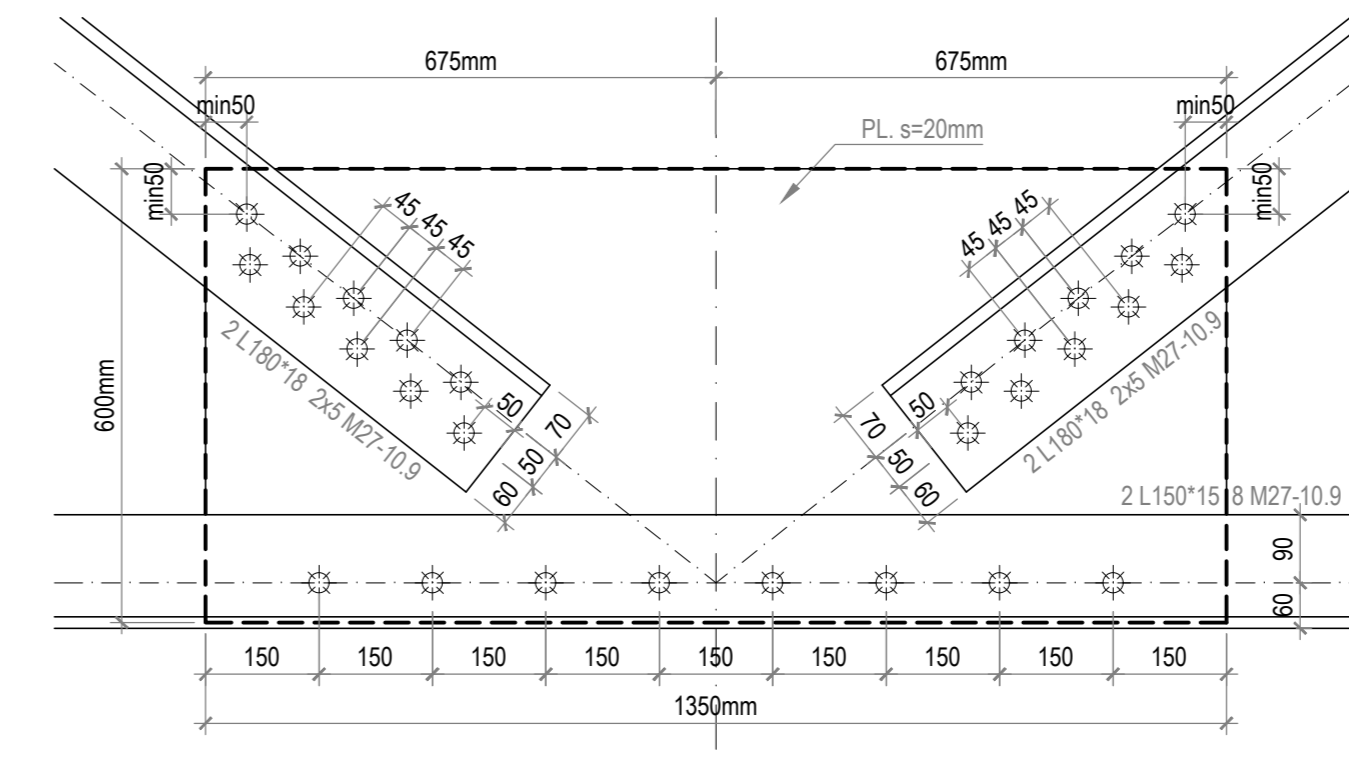


SLOTS NON INDICATI R=40mm
PIASTRE CON DIMENSIONI INDICATIVE. VARIABILI PER PENDENZE DIVERSE. VERIFICARE MONTAGGIO E ROTAZIONE ANGOLARE.

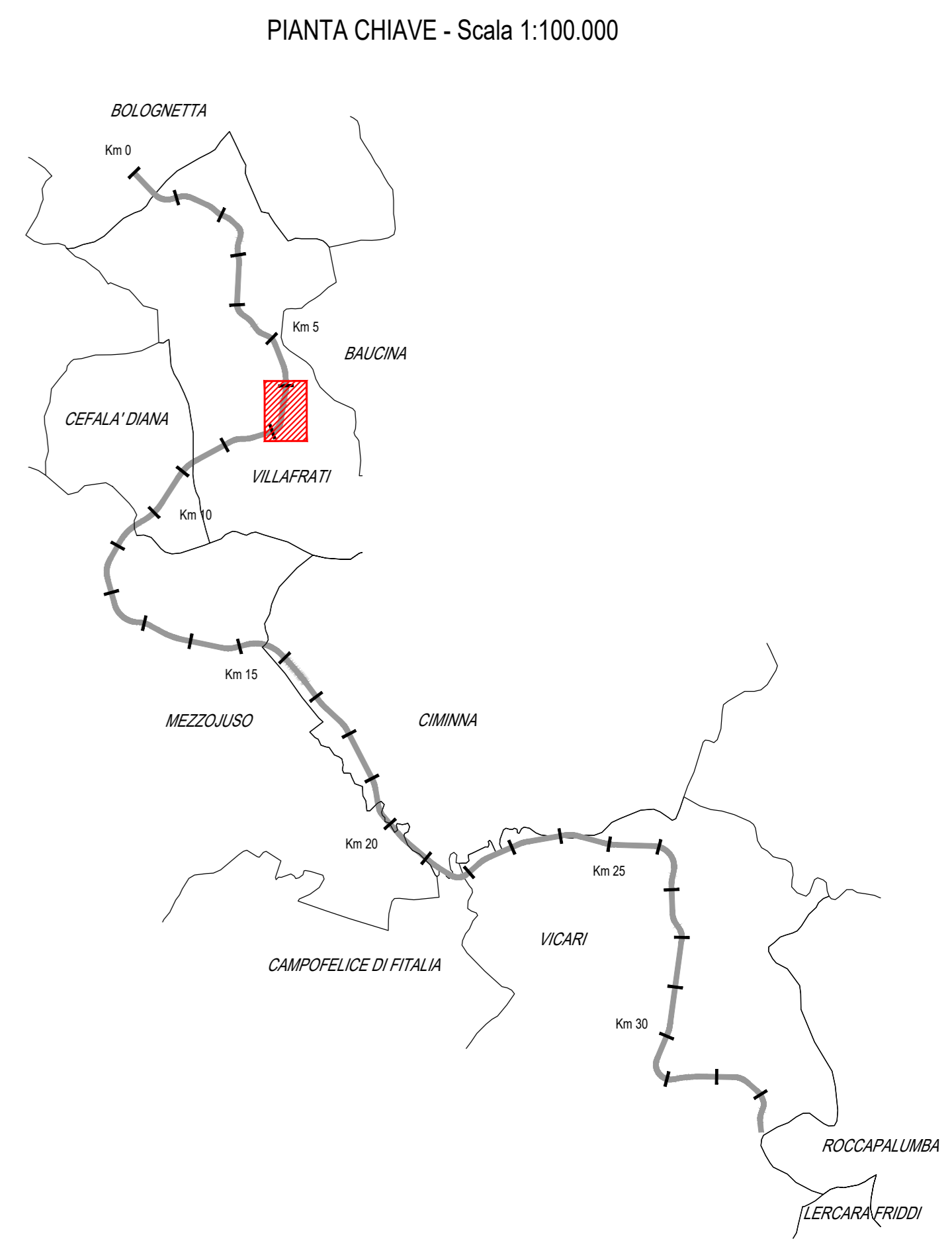
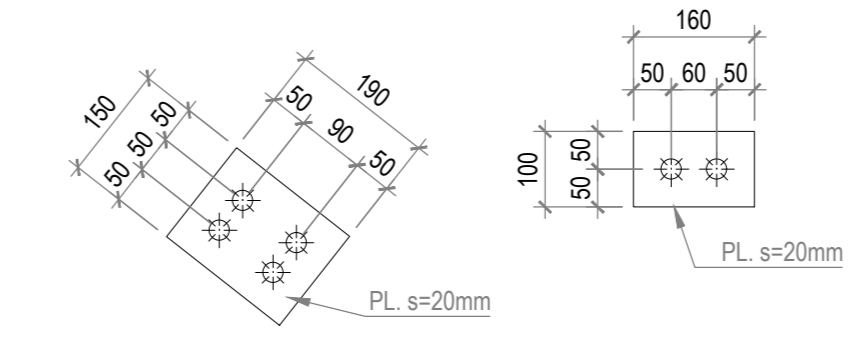
PARTICOLARE COLLEGAMENTO IMBULLONATO
SCALA 1:10



PARTICOLARE COLLEGAMENTO IMBULLONATO
SCALA 1:10



PARTICOLARE CALASTRELLI
SCALA 1:10



ANAS S.p.A.
DIREZIONE REGIONALE PER LA SICILIA

PA17/08
Affidamento a Contraente Generale dei "Lavori di ammodernamento del tratto Palermo - Lercara Friddi, lotto funzionale dal km 14,4 (km. 0,0 del Lotto 2) compreso il tratto di raccordo della rotatoria Bolognetta, al km 48,0 (km. 33,6 del Lotto 2 - Svincolo Mangano incluso) compresi i raccordi con le attuali SS n.189 e SS n.121

Bolognetta S.c.p.a.

- PERIZIA DI VARIANTE N.3 -

Titolo elaborato: **OPERE D'ARTE NUOVI VIADOTTI - VIADOTTO BAUCINA Impalcato - Diaframmi tipo D7**

Codice Unico Progetto (CUP): **F41B03000230001**

| CARTELLA: | FILENAME | NOTE | PROT | SCALA | REVISIONE |
|-----------|--------------------|------|------|-------|-----------|
| 4 | PV_V7_C015_60_4137 | 1=1 | 4 | 1 | 3 |
| 5 | | | | | |
| 6 | | | | | |
| 7 | | | | | |

| REV. | DESCRIZIONE | DATA | REDATTO | VERIFICATO | APPROVATO |
|------|-----------------|-------------|------------|------------|------------|
| 0 | Prima emissione | Maggio 2021 | F. Bianchi | S. Fortino | N. Beharom |

Progettisti: **ENSER S.p.A.**

Il Progettista Responsabile: **Prof. Ing. Gianfranco Marchi**

Il Geologo in fase di esecuzione: **Arch. Francesco Rondelli**

Il Coordinatore per la Sicurezza: **Ing. Sandro Favaro**

Il Direttore dei Lavori: **Ing. Sandro Favaro**

Il Coordinatore per la Sicurezza: **Ing. Sandro Favaro**

Il Direttore dei Lavori: **Ing. Sandro Favaro**

ANAS S.p.A.
DATA: _____ PROTOCOLLO: _____ VISTO IL RESPONSABILE DEL PROCEDIMENTO: _____
CODICE PROGETTO: **L04110C E 11101** *Diff. Ing. Luigi Mupo*