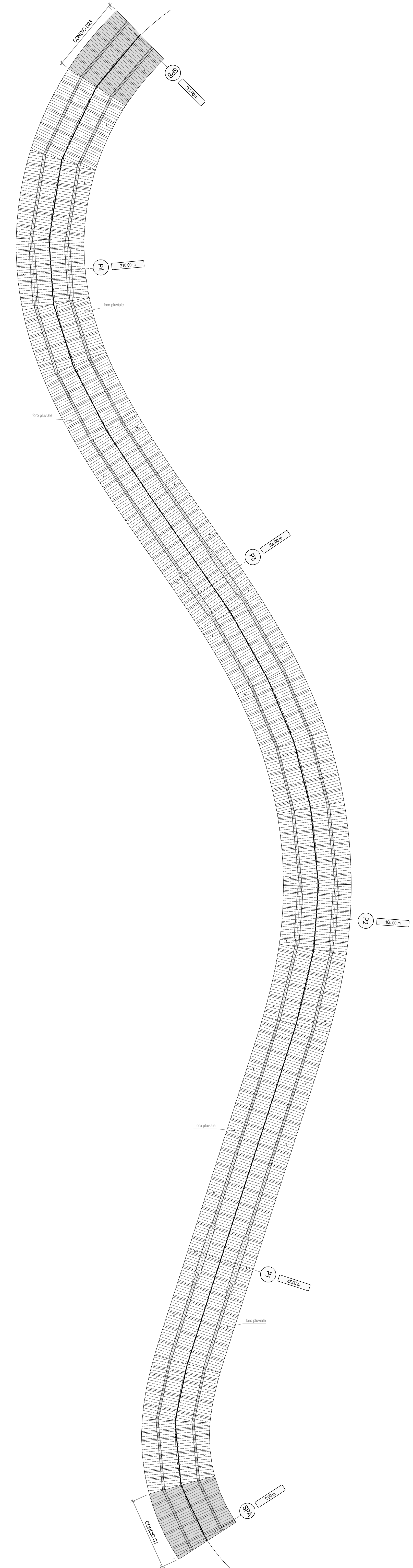
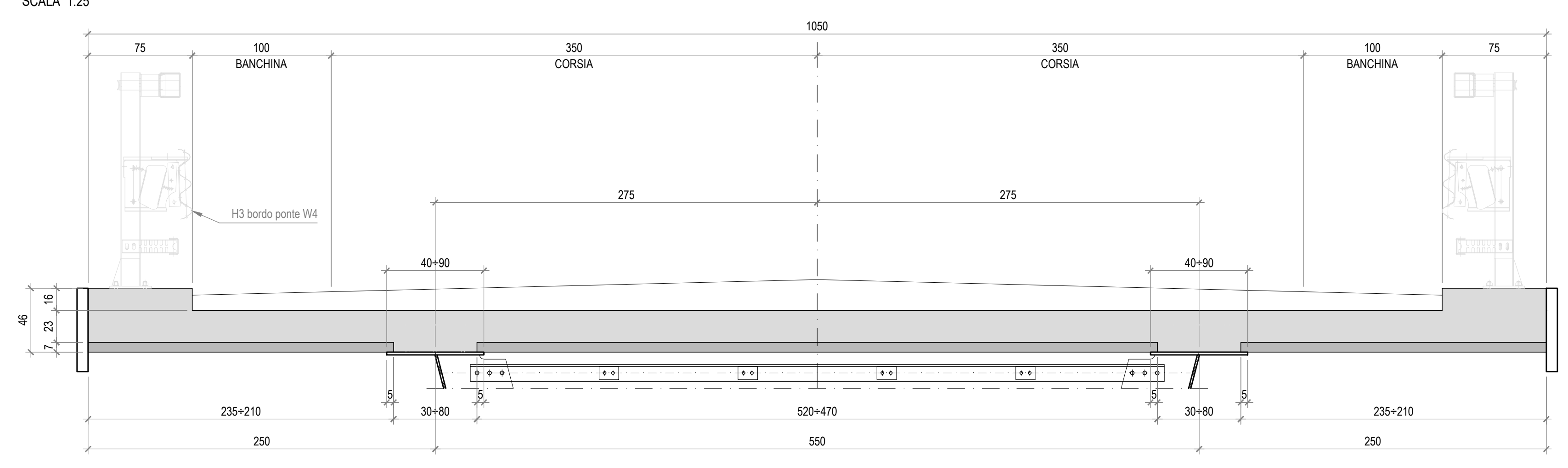


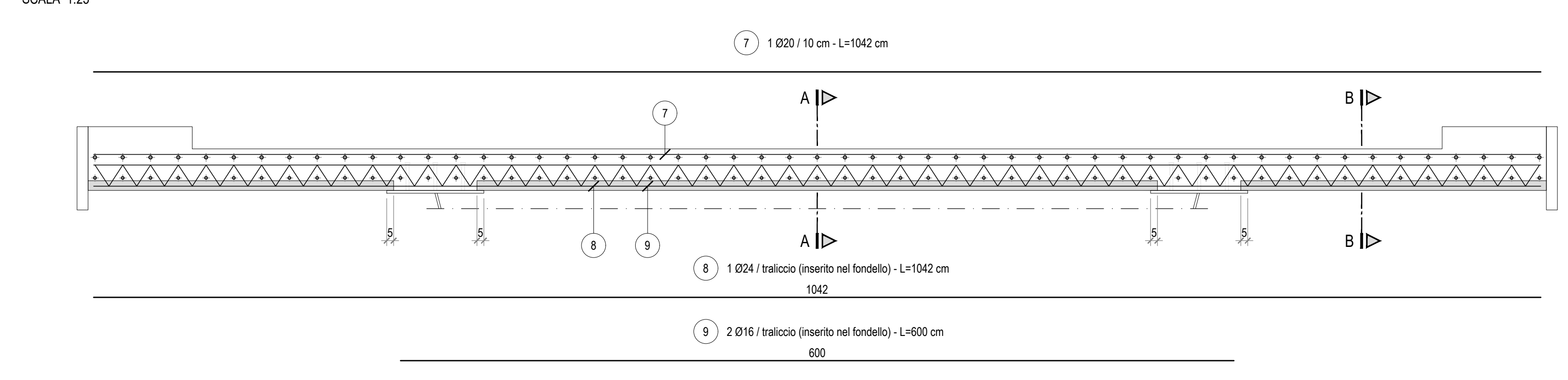
PLANIMETRIA DELLE PREDALLES



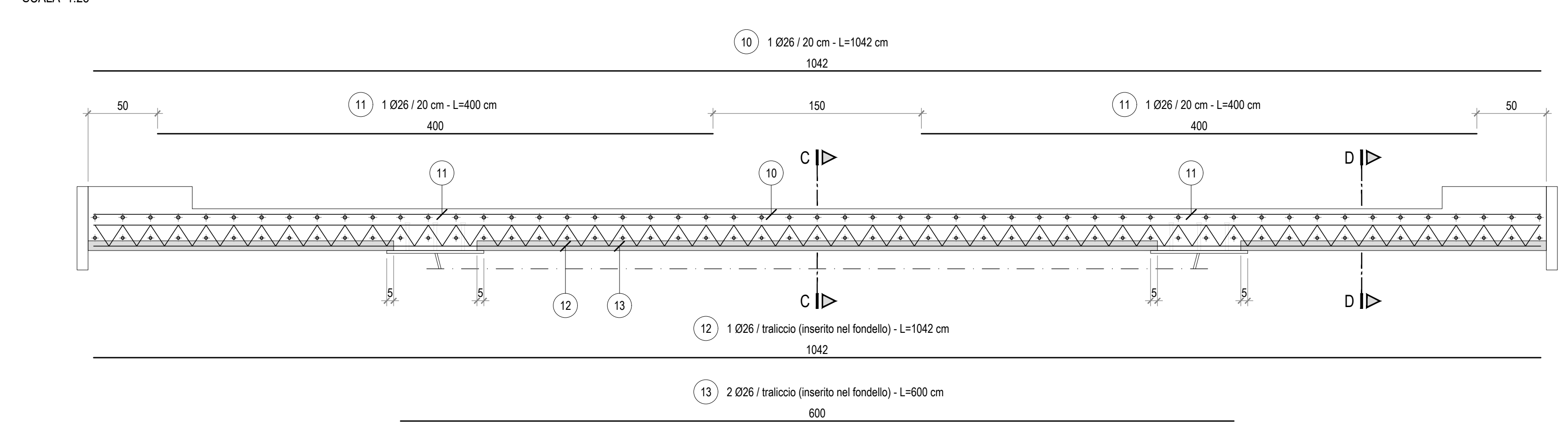
CARPENTERIA SOLETTA D'IMPALCATO



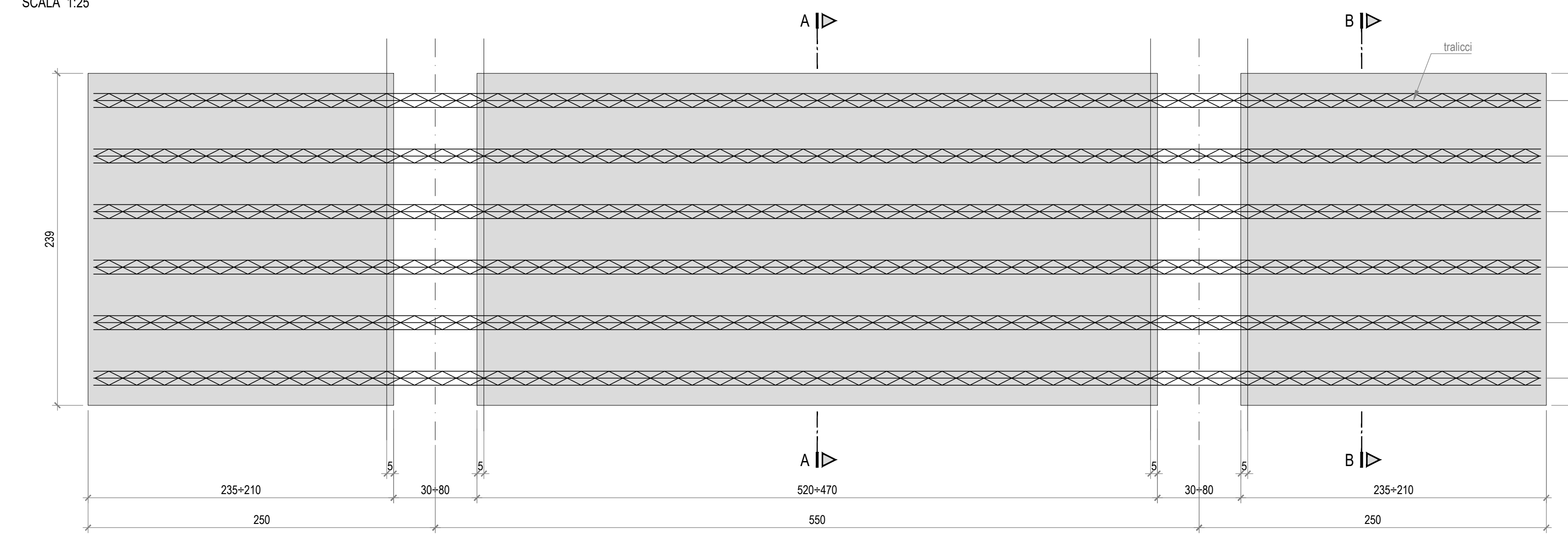
ARMATURA TRASVERSALE AGGIUNTIVA - ZONA TIPICA



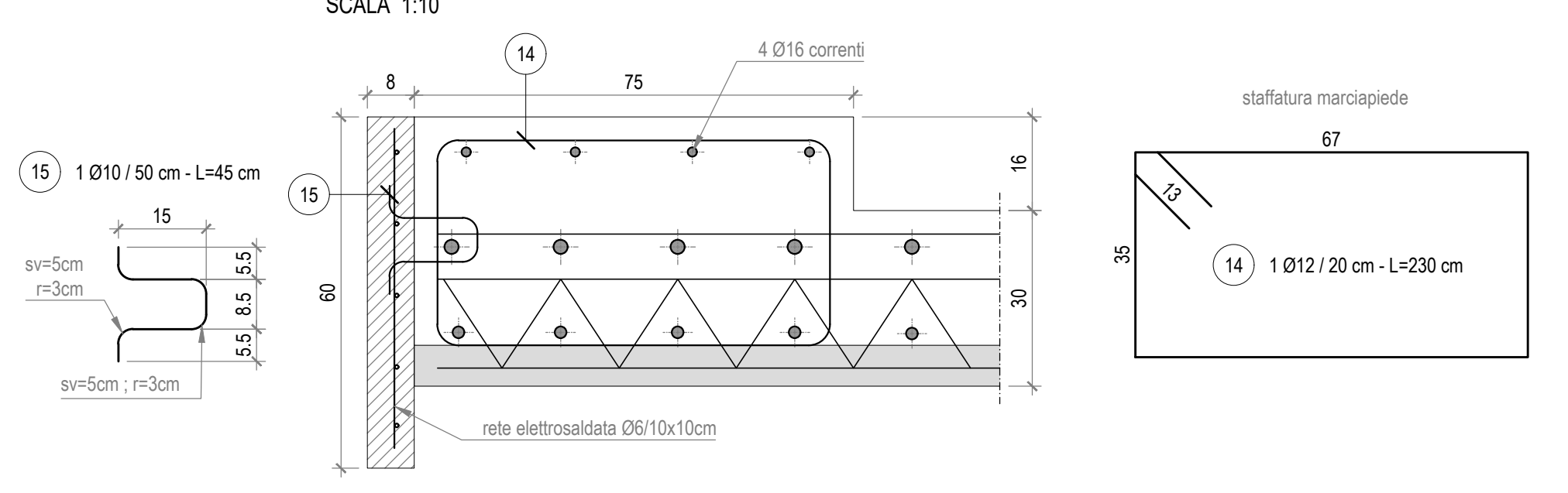
ARMATURA TRASVERSALE AGGIUNTIVA - ZONA DI GIUNTO (TRATTO SPALLA A L=10m, TRATTO SPALLA B L=12m)



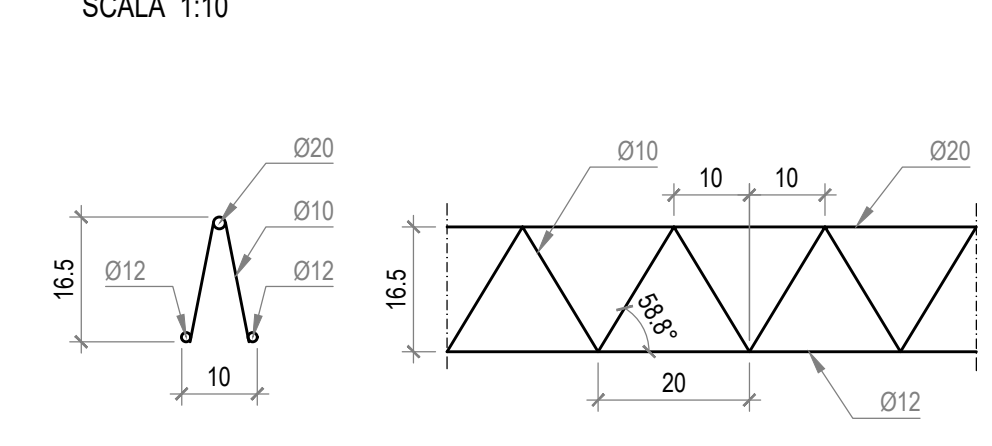
PIANTA PREDALLES TIPO



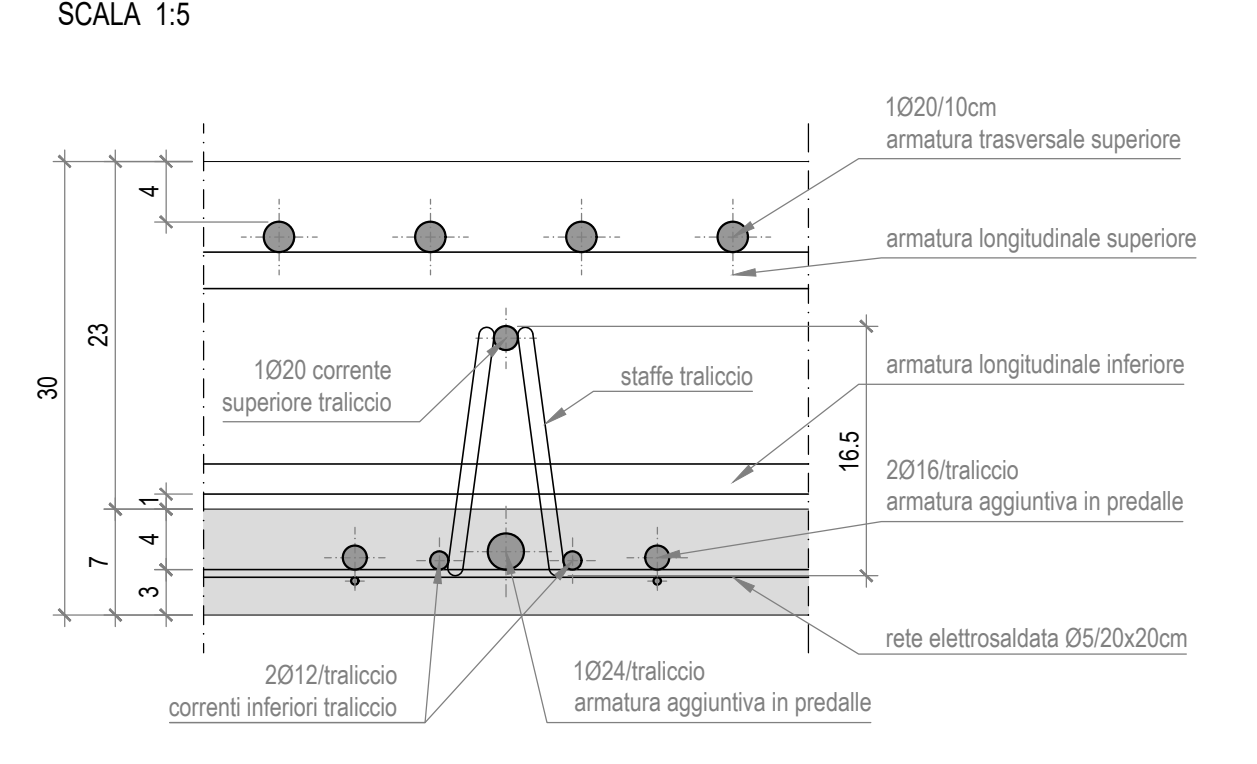
PARTICOLARE ARMATURA CORDOLO



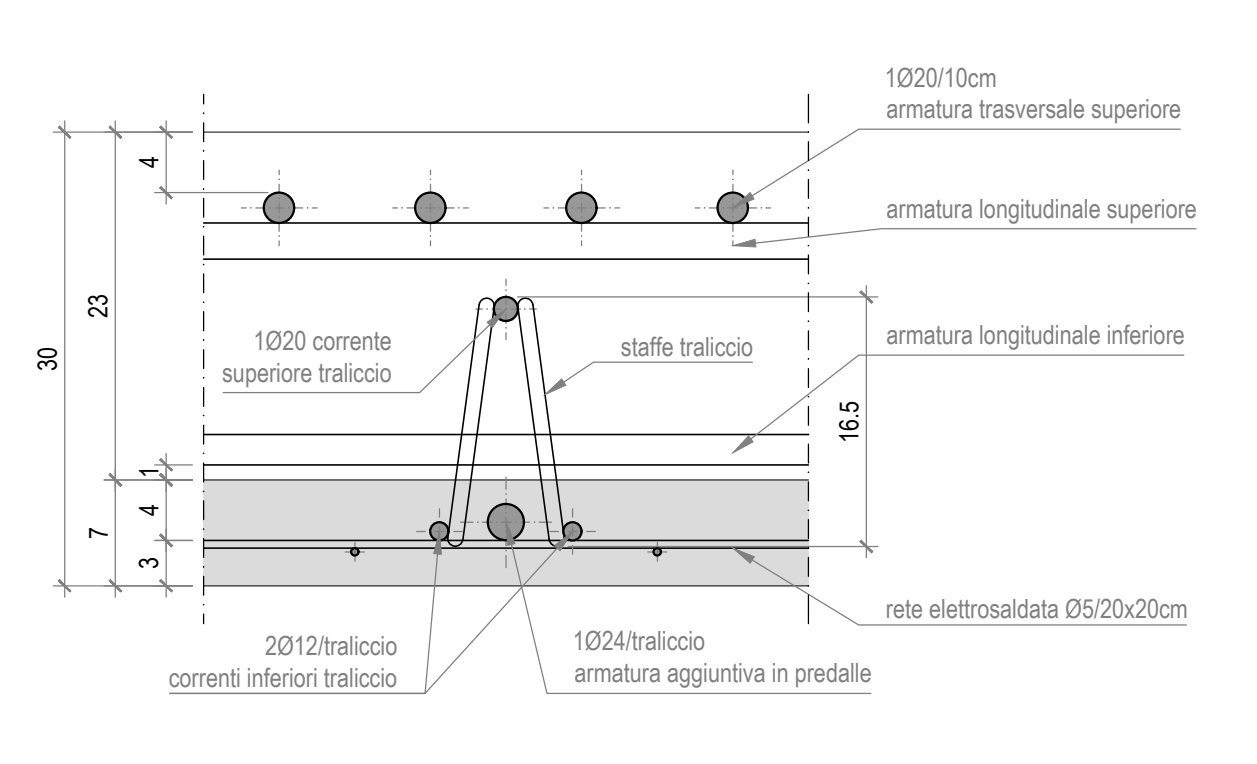
PARTICOLARE TRALICCIO TIPO



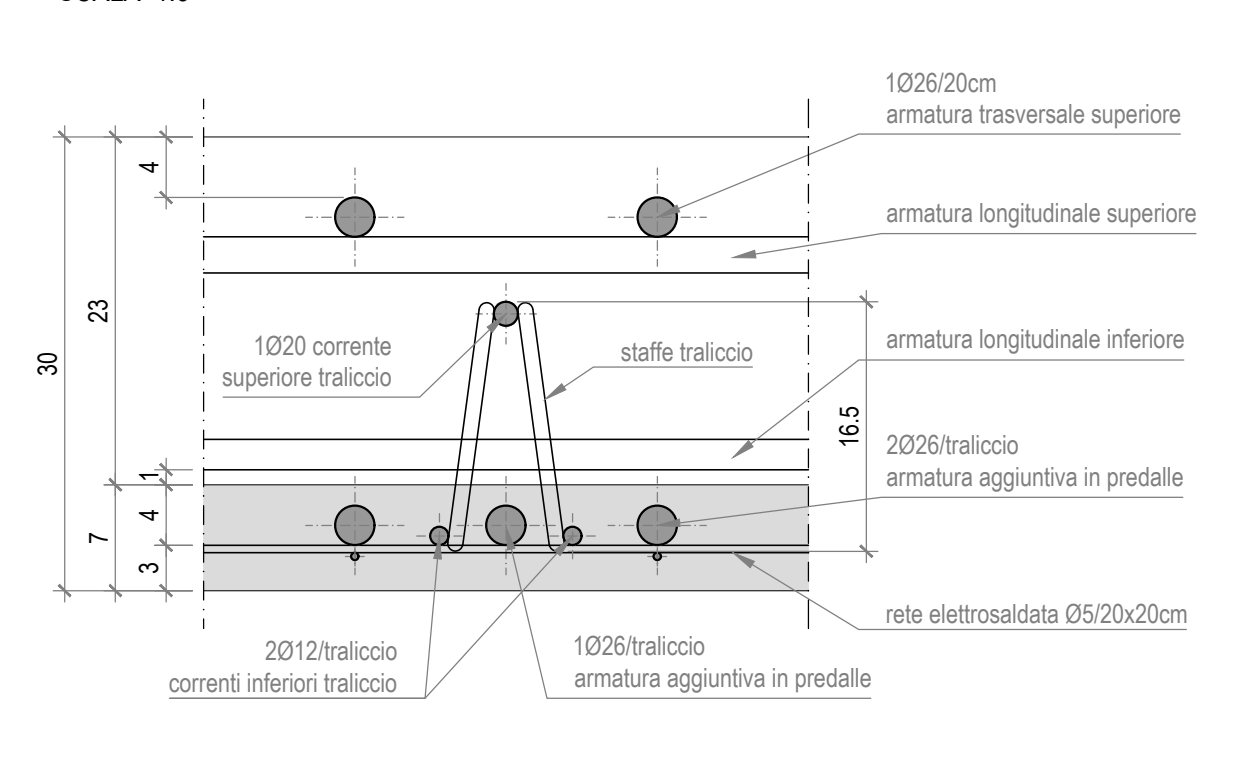
SEZIONE A-A



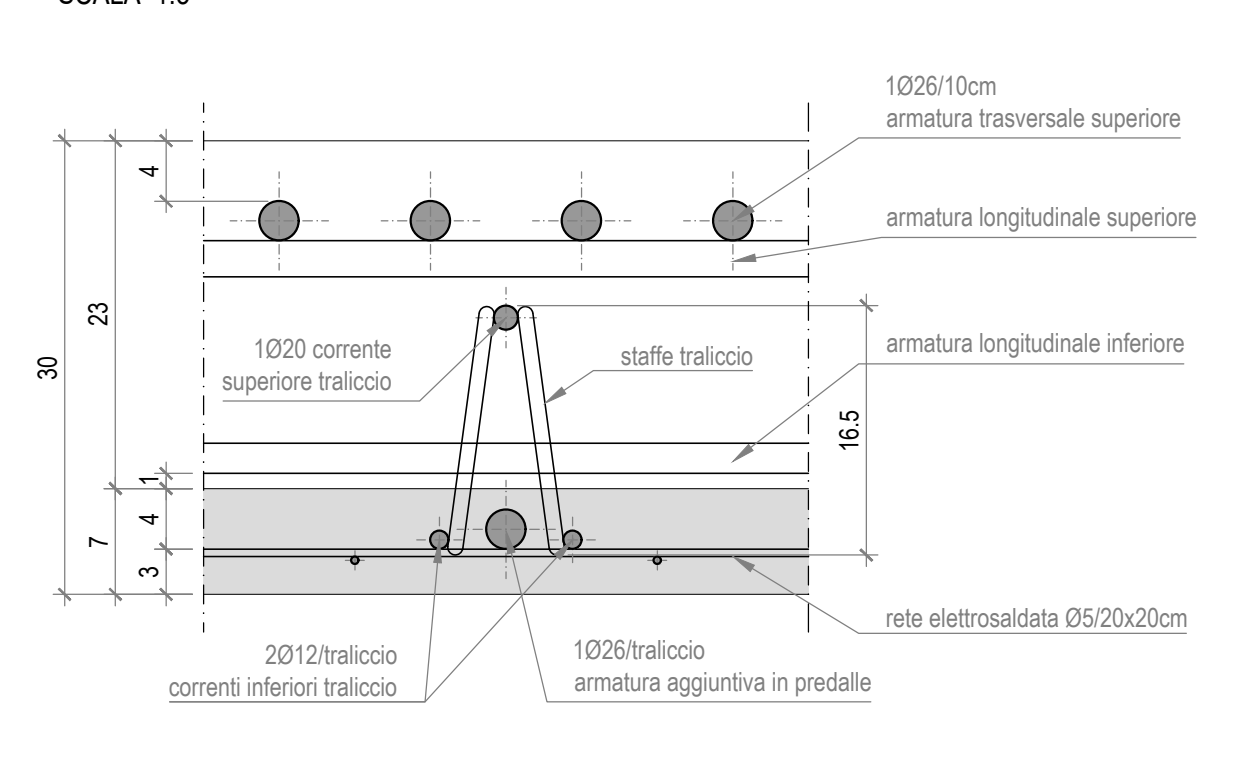
SEZIONE B-B



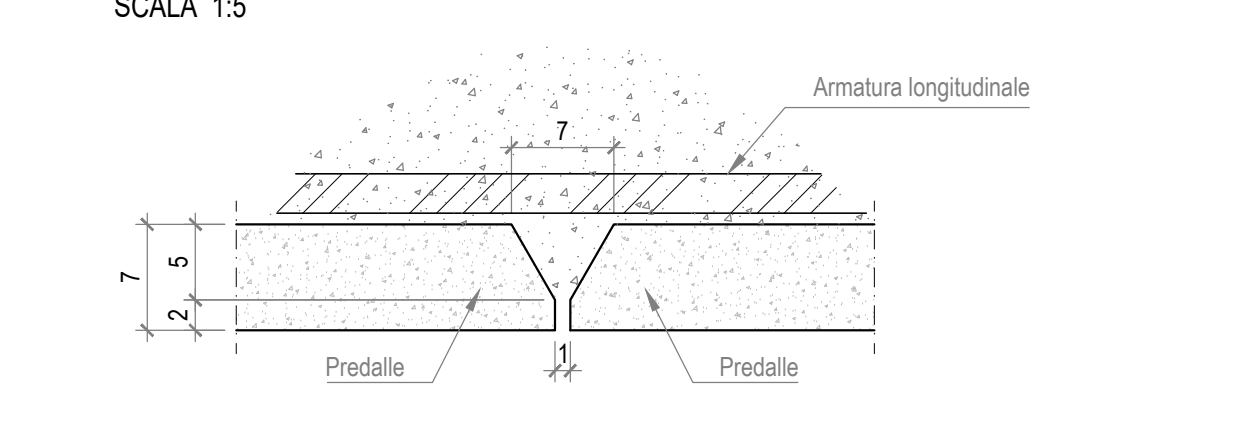
SEZIONE C-C



SEZIONE D-D



SAGOMATURA PREDALLES



CEMENTO ARMATO SOLETTA

CALCESTRUZZO PER IMPALCATO
 CLASSE C32/40 - Rck 40 MPa o 28 g.g.
 - Contenuto minimo cemento/mc=340
 CLASSE DI ESPOSIZIONE XC4
 DIMENSIONI "SLUMP" S4
 DIMENSIONE MASSIMA DELL'INERTE 25 mm

ACCIAIO PER ARMATURA
 TIPO B450C - CONTROLLATO (controllo entro 30g, dato di consegna in cantiere per ciascun lotto di spedizione - approvazione sulle scelte dei diametri della Direzione Lavori)
 $f_{yk} > 450$ N/mm²
 $f_{tk} > 540$ N/mm²
 $e_{suk} > 7,5\%$
 $1,15 \leq f_t/f_y < 1,35$
 $f_{ykell}/f_{yknom} \leq 1,25$

DIAMETRI MINIMI DI PREGATURA

Armatura principale	Staffe
$\phi \geq 10$ mm	$\phi \geq 8$ mm
$\phi < 10$ mm	$\phi \geq 6$ mm
$\phi < 6$ mm	$\phi \geq 4$ mm

COPRIFERRO STRUTTURE IN OPERA

PER SOLETTE IMPALCATE => 40 mm (astrodosso)

NOTE GENERALI SULL'ARMATURA
 - SOVRAPPOSIZIONE MINIMA COME DA PRESCRIZIONE EUROCODICE 2/2005

ANAS S.p.A.
 DIREZIONE REGIONALE PER LA SICILIA

PA17/08
 Affidamento a Contratto Generale dei "Lavori di ammodernamento del tratto Palermo - Lercara Friddi, lotto funzionale dal km 14,4 (km. 0.0 del Lotto 2) compreso il tratto di raccordo della rotatoria Bolognetta, al km 48,0 (km. 33,6 del Lotto 2 - Svincolo Mangano incluso) compresi i raccordi con le attuali SS n.189 e SS n.121

Bolognetta S.c.p.a.

- PERIZIA DI VARIANTE N.3 -

Titolo elaborato: **OPERE D'ARTE NUOVI VIADOTTI - VIADOTTO BAUCINA Impalcato - Armatura trasversale soletta+predalles**

Codice Unico Progetto (CUP): **F41B03000230001**

OPERA	ARGOMENTO	DOC. E PROJ.	FASE	REVISIONE
PA17/08	PV	V7	C018	6 0

CARTELLA	FILENAME	NOTE	PROT	SCALA
5	PV_V7_C018_60_4137	1=1	4 1 3 7	1:50
4				
3				
2				
1				
0	Prima emissione			

Progettati: **ENSER** S.p.A. - SOCIETÀ DI INGEGNERIA

Via Salaria, 20 - 00187 ROMA (RM) Tel. 06-49011
 Via Salaria, 16 - 00187 ROMA (RM) Tel. 06-49011
 Via Andrea Costa, 10 - 40138 BOLOGNETTA (BO) Tel. 0541-933333
 Ing.primario@enser.it - www.enser.it - P.E.C. enser@ingmail.it

Il Progettista Responsabile Prof. Ing. Gianfranco Merchi	Il Geologo Giovanni Ferraro	Il Coordinatore per la Sicurezza in fase di esecuzione: Arch. Francesco Rondelli	Il Direttore dei Lavori Ing. Sandro Favero
Il Coordinatore per la Esecuzione dei Lavori Arch. Francesco Rondelli	Il Direttore dei Lavori Ing. Sandro Favero		

ANAS S.p.A.

DATA: _____ PROTOCOLLO: _____ VISTO IL RESPONSABILE DEL PROCEDIMENTO

CODICE PROGETTO: **L04110C E 11101** *Diff. Ing. Luigi Mupo*