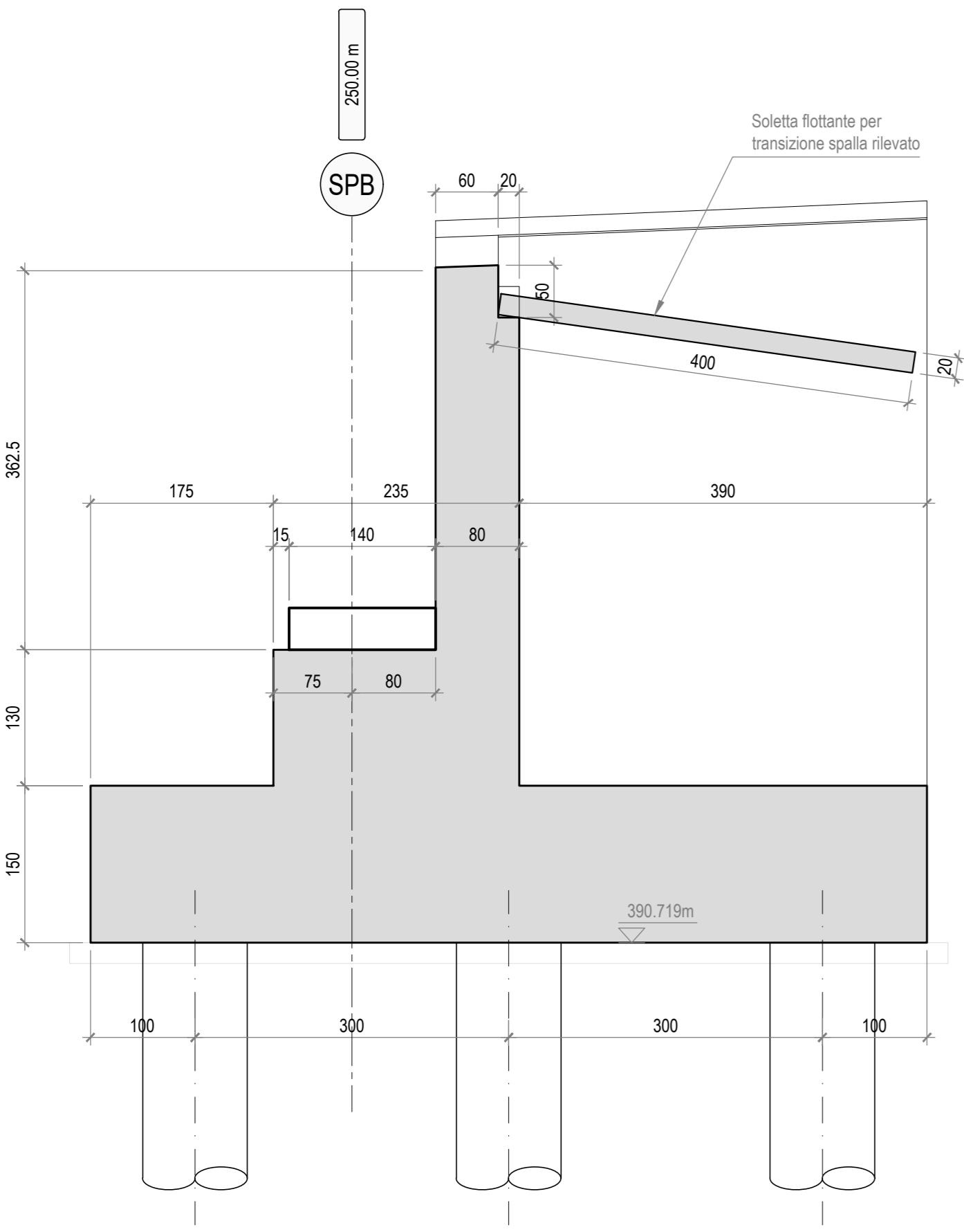
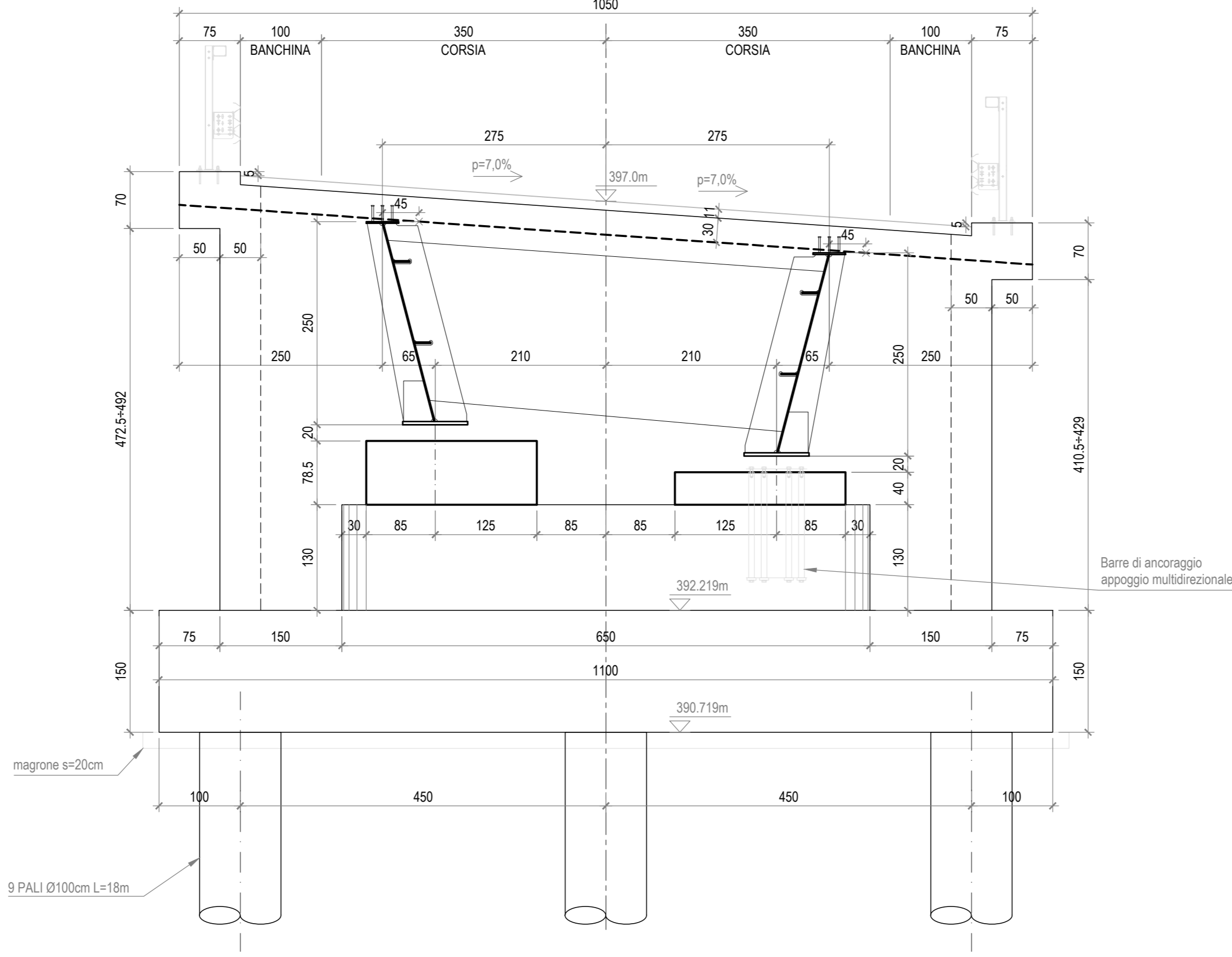


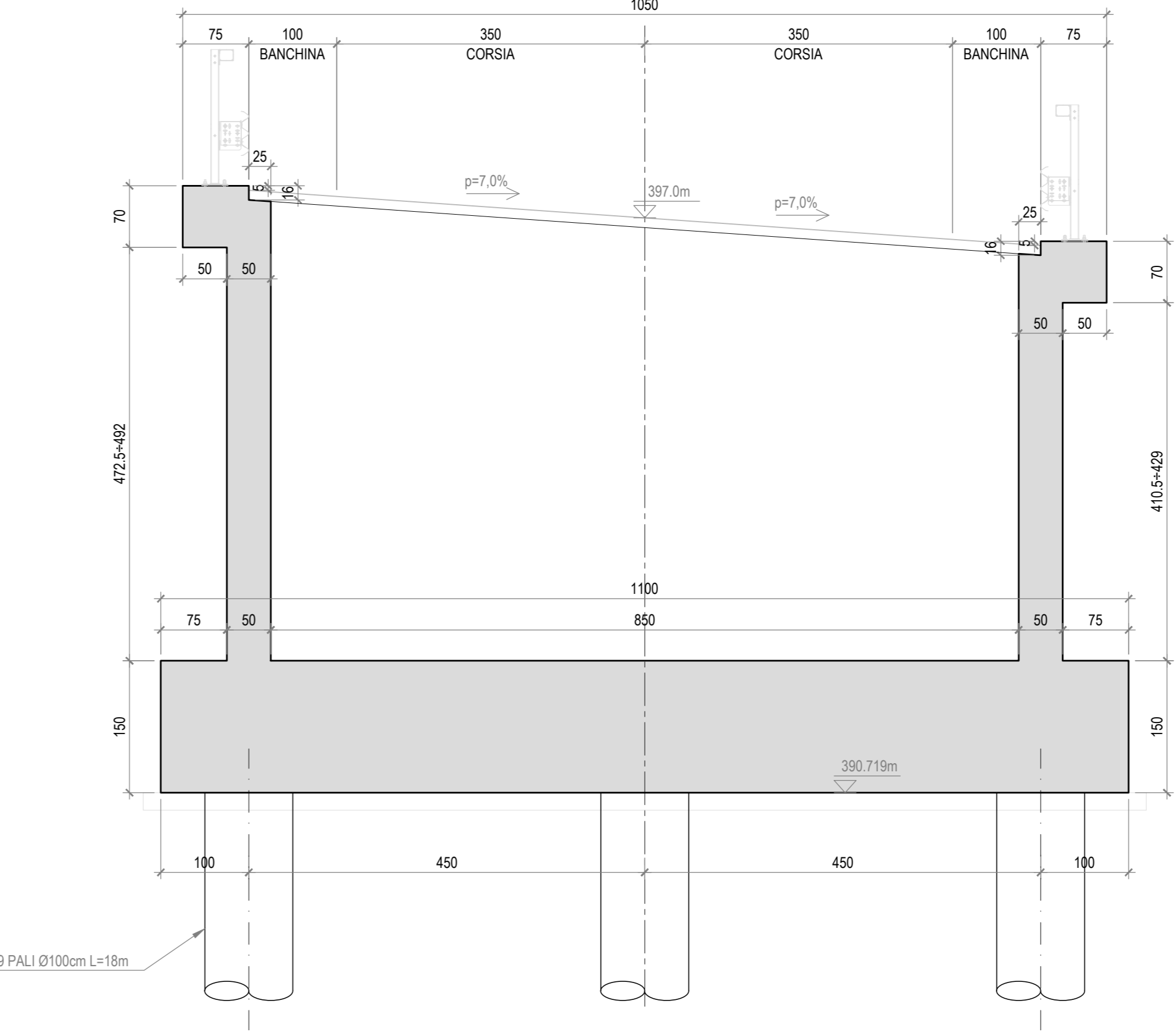
SEZIONE LONGITUDINALE
SCALA 1:50



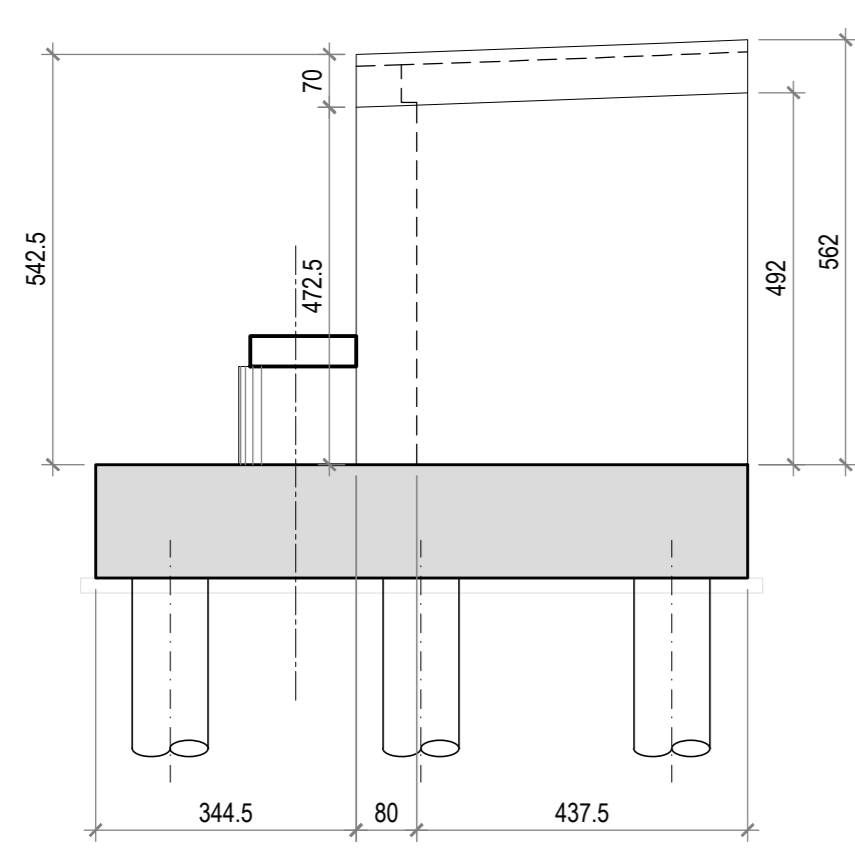
VISTA FRONTALE
SCALA 1:50



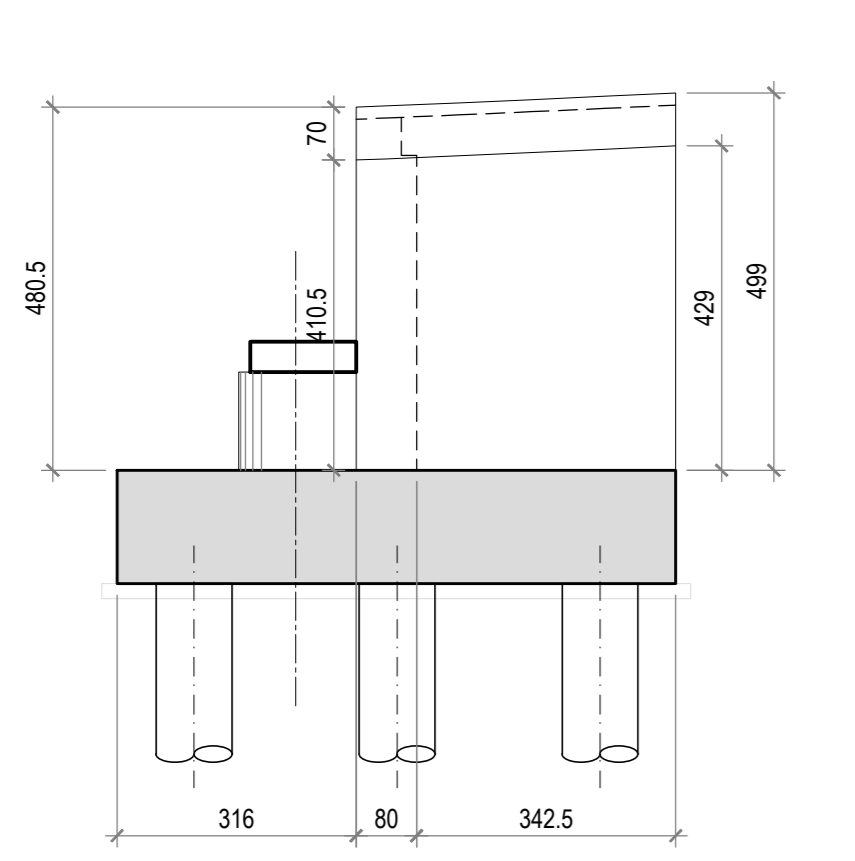
SEZIONE TRASVERSALE
SCALA 1:50



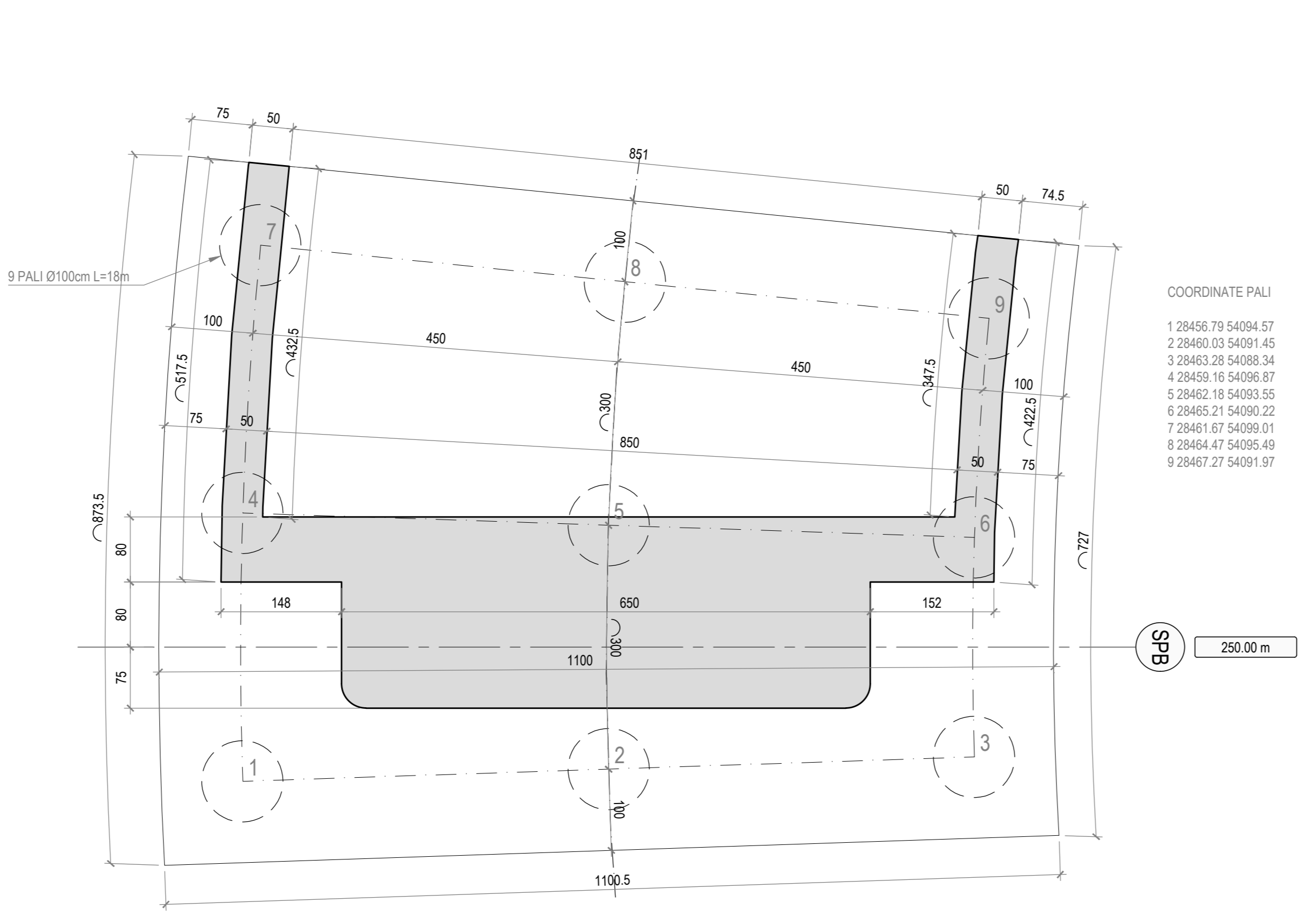
SPALLA B
PROFILO MURO SX FILO ESTERNO
SCALA 1:100



SPALLA B
PROFILO MURO DX FILO ESTERNO
SCALA 1:100



PIANTA FONDAZIONE
SCALA 1:50



PIANTA
SCALA 1:50

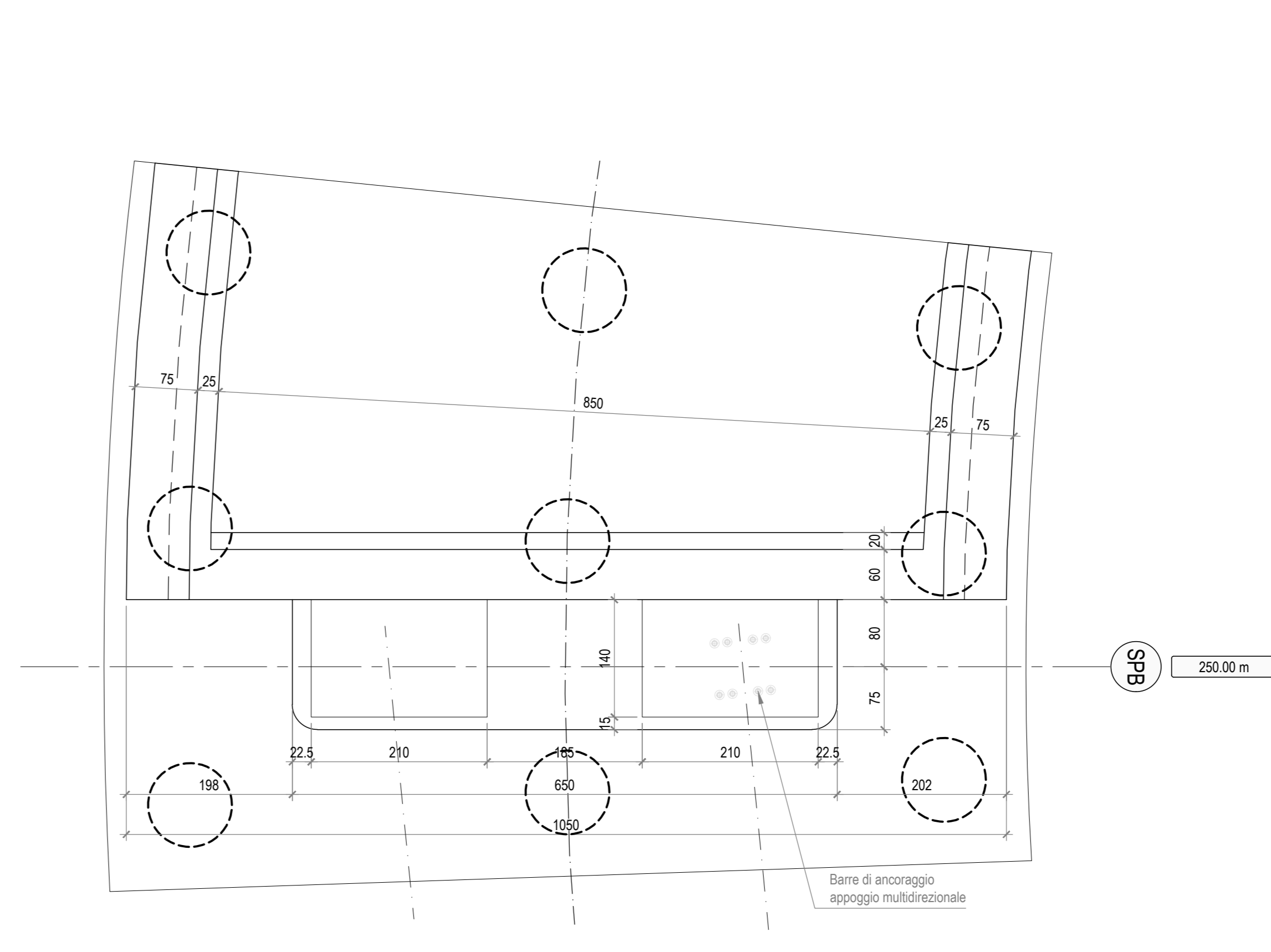


TABELLA MATERIALI NUOVI VIADOTTI					
DESCRIZIONE	Cl. Resistenza	Cl. Consistenza	Cl. Esposizione	# max aggregato (m³)	
GETTI DI FONDAZIONE	C12/15	S4	-	32	
PALI FONDAZIONE E TRAM DI CANTONAMENTO	C30/37	S4	XA1	32	
FONDAZIONI E TRAM DI CANTONAMENTO	C30/37	S4	XA1	32	
ARMAMENTI PROZIO DI FONDAZIONE	C20/25	S4	XIC2	32	
ELEVATORI PILE E SCELLE	C12/10	S4	XIC4	32	
SOLETTA IMPALCATO	C12/10	S4	XIC4	25	
SPRITZ - BETON	C20/25	S4/S5	-	-	
MELETTA	C25/30	S4	XIC2	25	
PRECALCES	C12/10	S4	XIC4	25	
ACCIAIO IN BARRE PER GETTI	ARMATURE	B450C	Controllo entro 30 gg. dalla data di consegna in cantiere per controllo dello spessore e approvazione sulle stalle dei diametri della D. L.		

CONVENZIONI	
Pali di fondazione	6.0 cm
Fondazione	4.0 cm
Elevazione	4.0 cm
Soletta impalcata	4.0 cm

DIAMETRI MINIMI DI PIEGATURA	
Armatura principale	Staffe
D1 = 15φ	φ < 18 mm - D2 = 4φ
φ < 20 mm - D2 = 6φ	φ > 20 mm - D2 = 8φ

ANAS S.p.A.
DIREZIONE REGIONALE PER LA SICILIA

PA17/08
Affidamento a Contratto Generale dei "Lavori di ammodernamento del tratto Palermo - Lercara Friddi, lotto funzionale dal km 14,4 (km. 0.0 del Lotto 2) compreso il tratto di raccordo della rotatoria Bolognetta, al km 48,0 (km. 33,6 del Lotto 2 - Svincolo Mangano incluso) compresi i raccordi con le attuali SS n.189 e SS n.121

Bolognetta S.c.p.a.

- PERIZIA DI VARIANTE N.3 -

Titolo elaborato:
**OPERE D'ARTE
NUOVI VIADOTTI - VIADOTTO BAUCINA
Casserata Spalla B**

Codice Unico Progetto (CUP): **F41B03000230001**

OPERA	ARGOMENTO	DOC. E PROG.	FASE	REVISIONE
PA17/08	PV	V7	N002	6 0

CARTELLA	FILENAME	NOTE	PROT	SCALA	
5	PV_V7_N002_60_4137	t=1	4 1 3 7	1:50	
4					
3					
2					
1					
0	Prima emissione	Maggio 2021	F. Bianchi	S. Fortino	N. Beharman

Progetti: **ENSER** S.p.A. - SOCIETA' DI INGEGNERIA

Il Progettista Responsabile: **Prof. Ing. Gianfranco Merchi**

Il Geologo: **Dr. Geologo Enrico Arca**

Il Coordinatore per la Sicurezza: **Dr. Saverio Fava**

Il Direttore dei Lavori: **Ing. Sandro Favaro**

Il Coordinatore per la Sicurezza: **Dr. Saverio Fava**

Il Direttore dei Lavori: **Ing. Sandro Favaro**

ANAS S.p.A.
DATA: _____ PROTOCOLLO: _____ VISTO IL RESPONSABILE DEL PROCEDIMENTO

CODICE PROGETTO: **LQ410C E 1101** **Diff. Ing. Luigi Mupo**

NOTA:
nella realizzazione dei pali si prevede l'impiego dei fanghi biodegradabili solo e soltanto se durante l'attività di perforazione si ricorrono la presenza di acqua