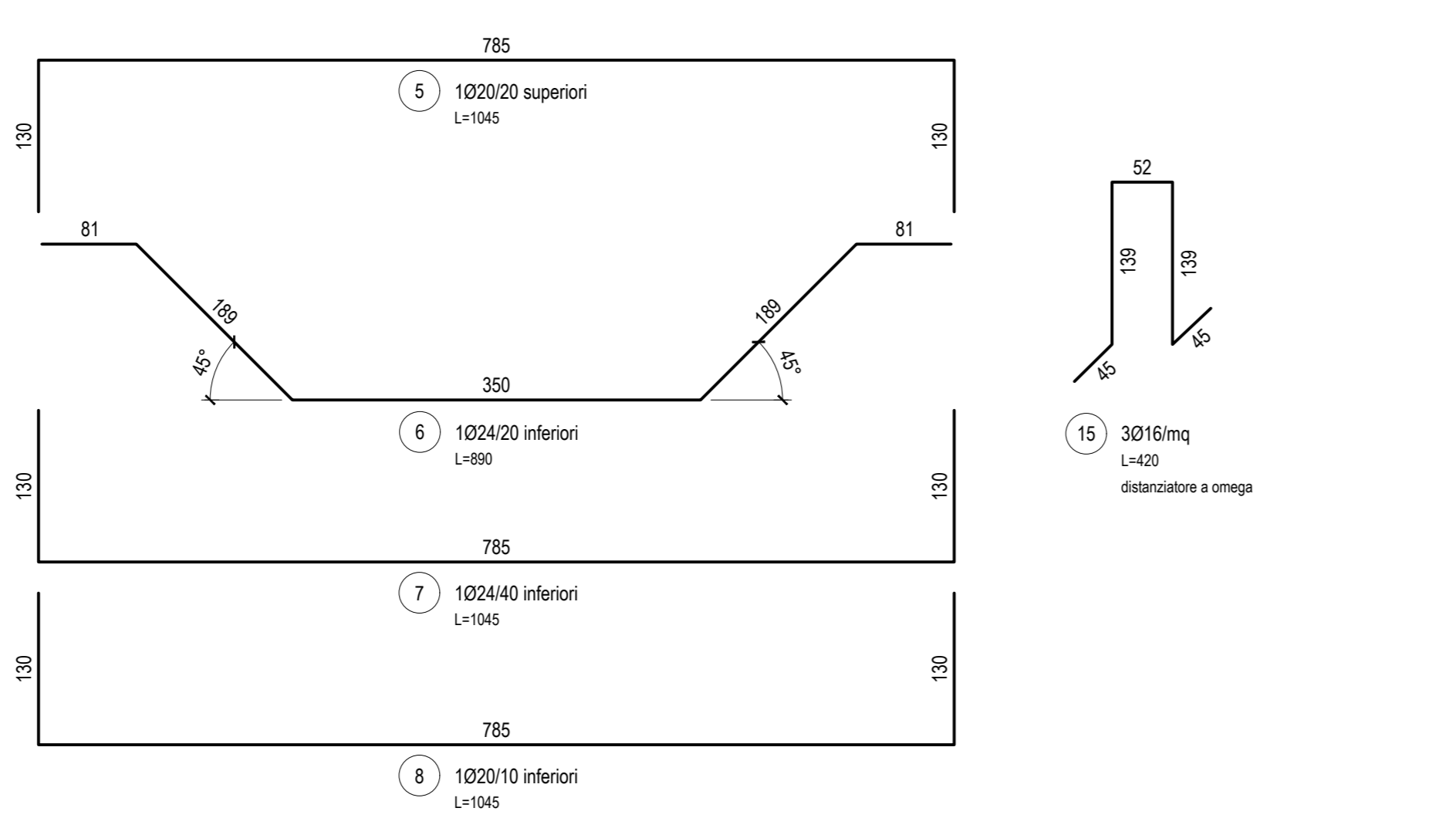
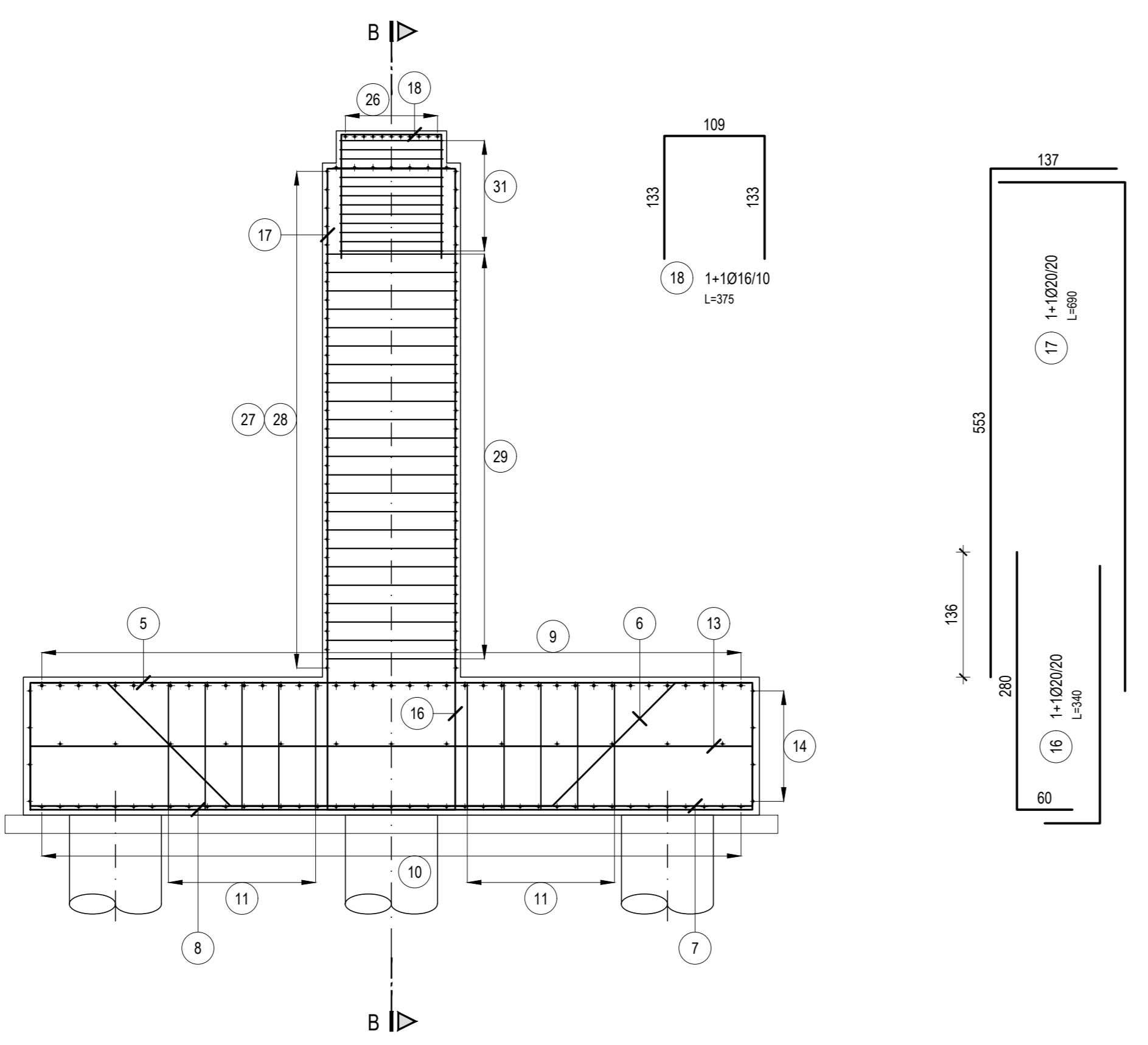
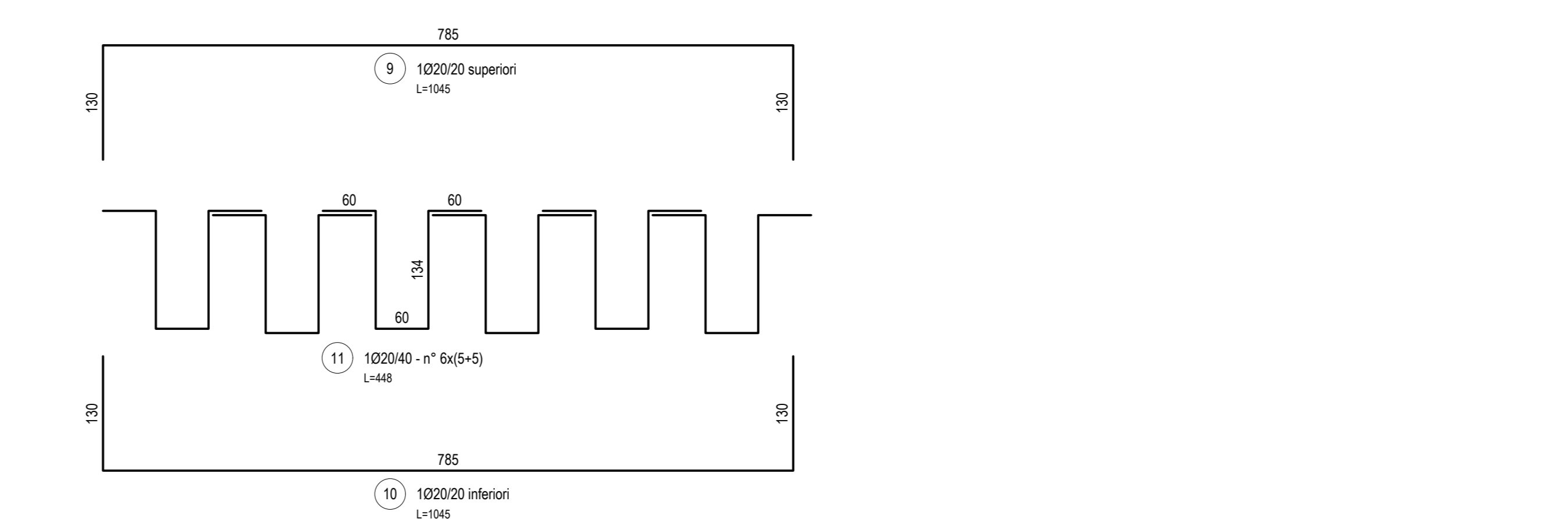
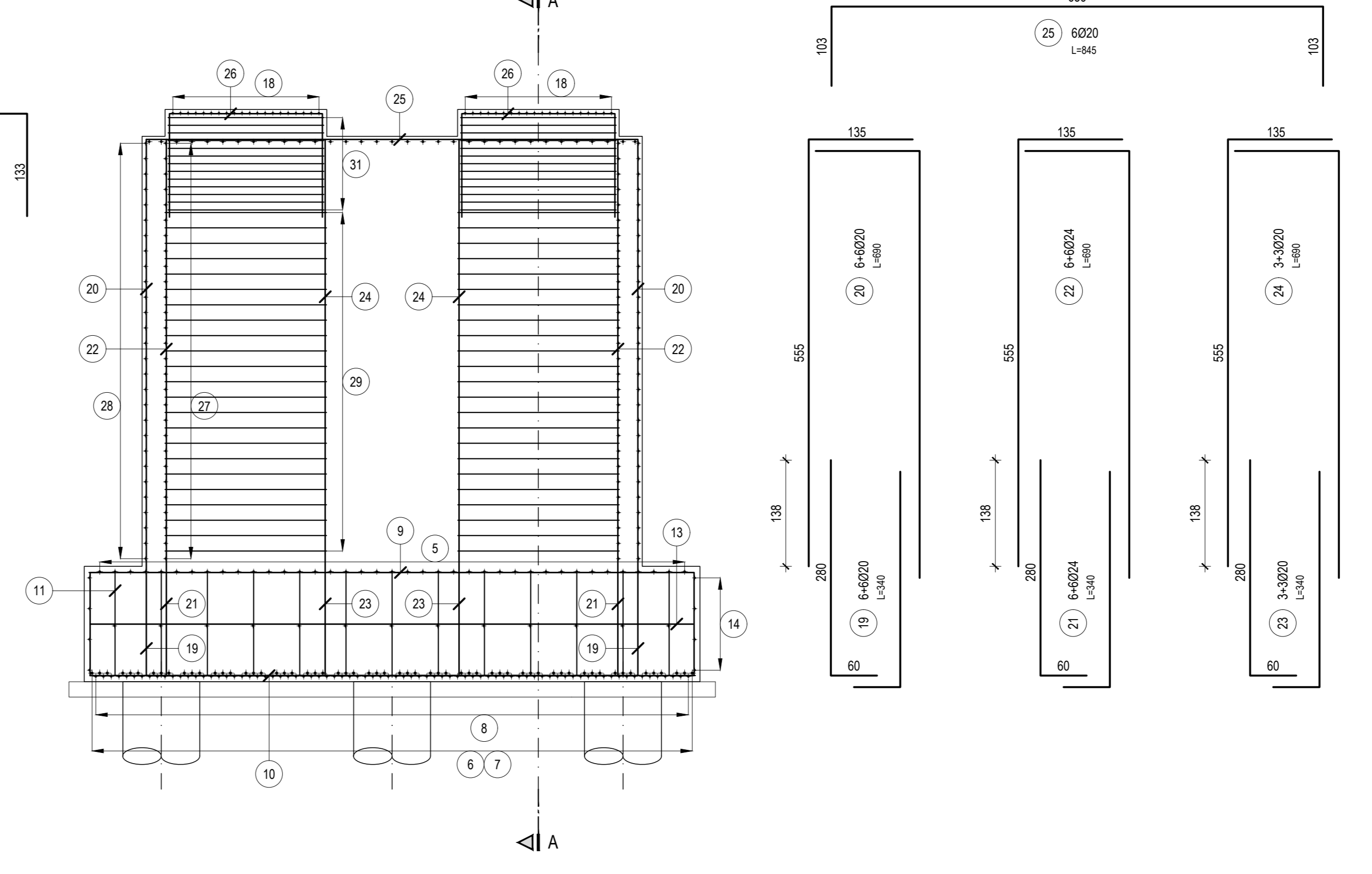


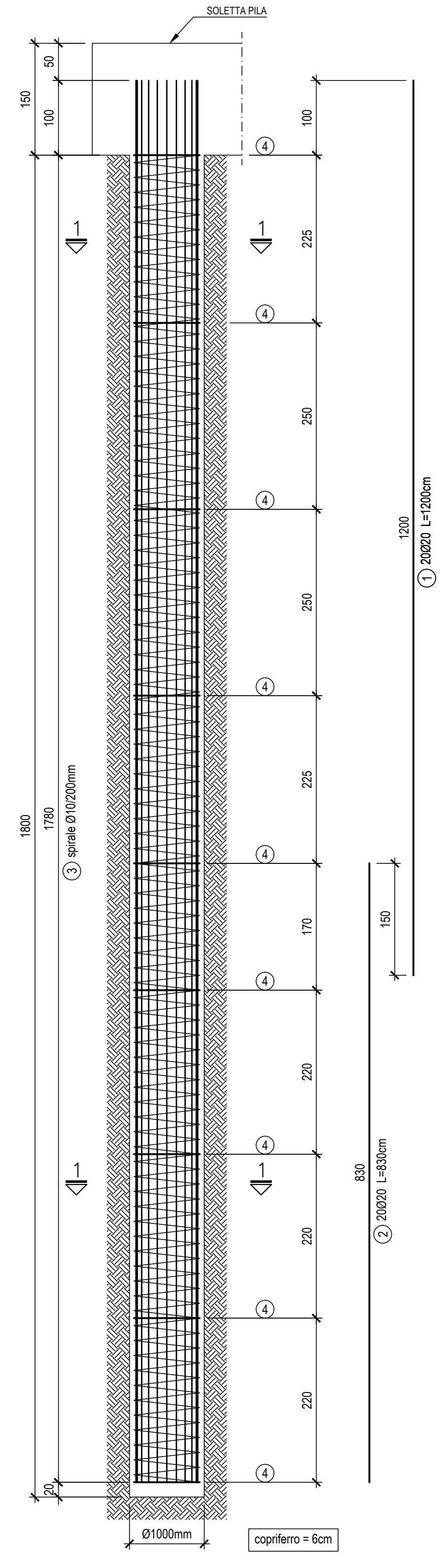
SEZIONE LONGITUDINALE A-A
SCALA 1:50



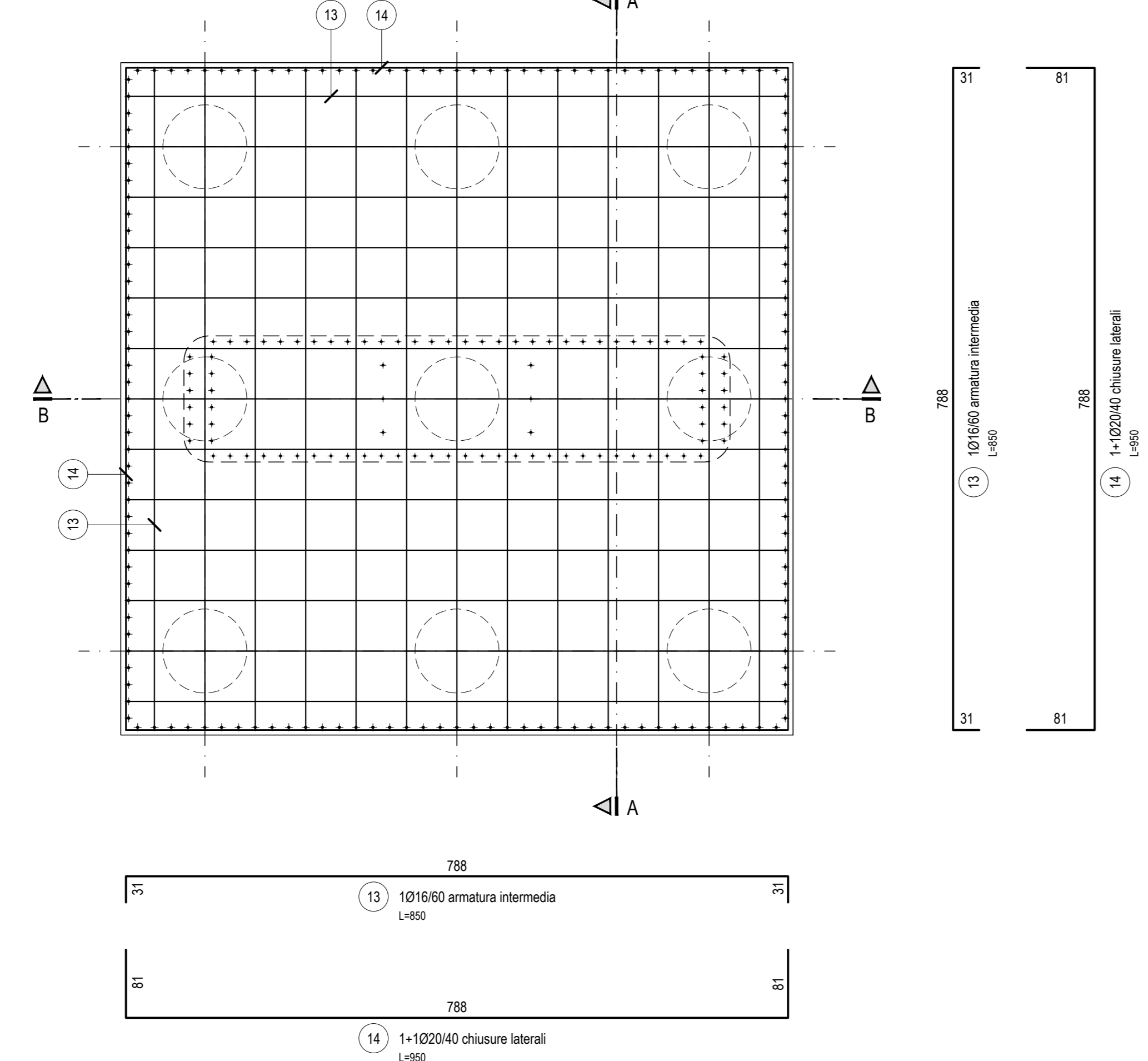
SEZIONE TRASVERSALE B-B
SCALA 1:50



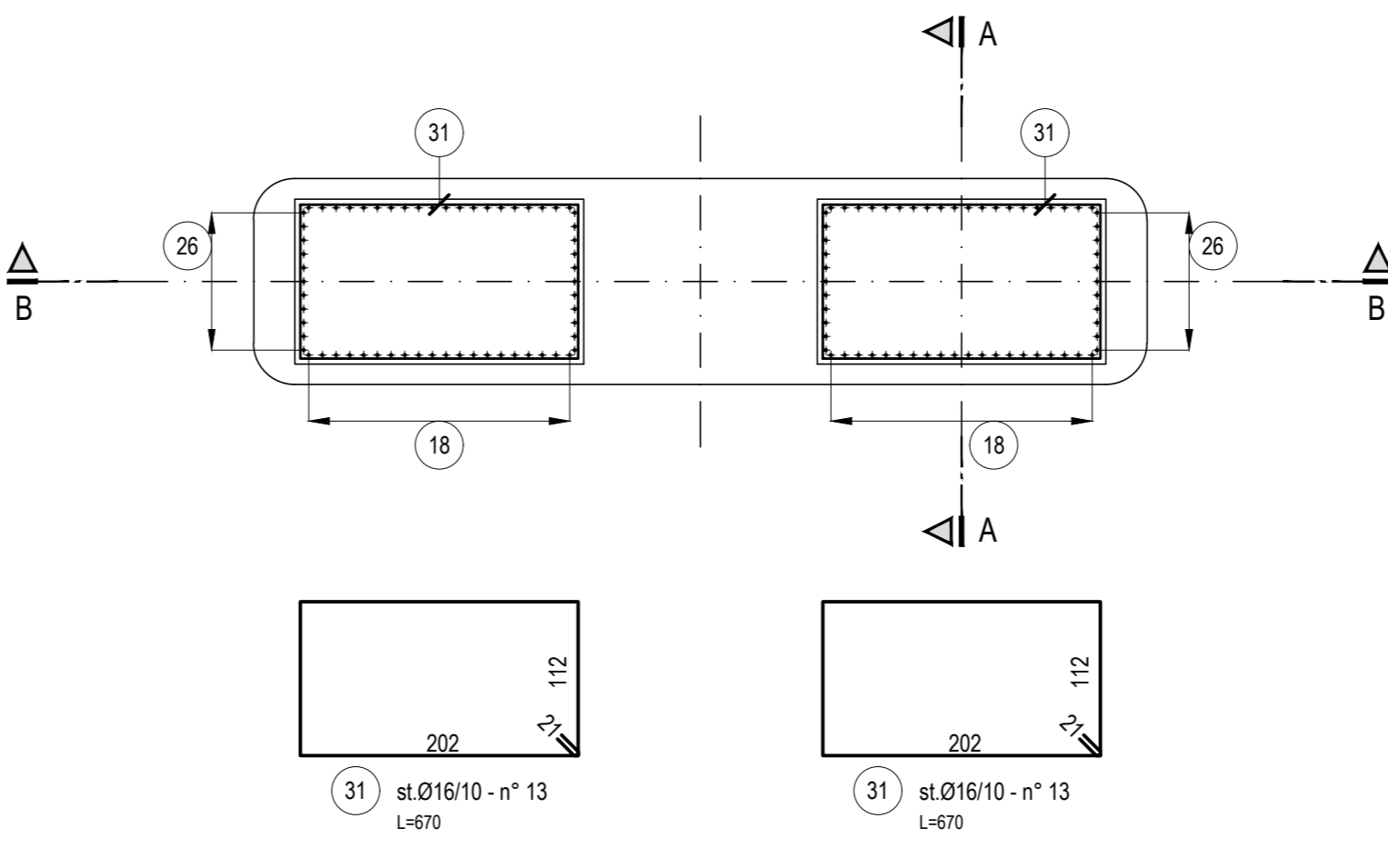
PALO Ø1000 L=18.00m
ARMATURA - SEZIONE VERTICALE
SCALA 1:50



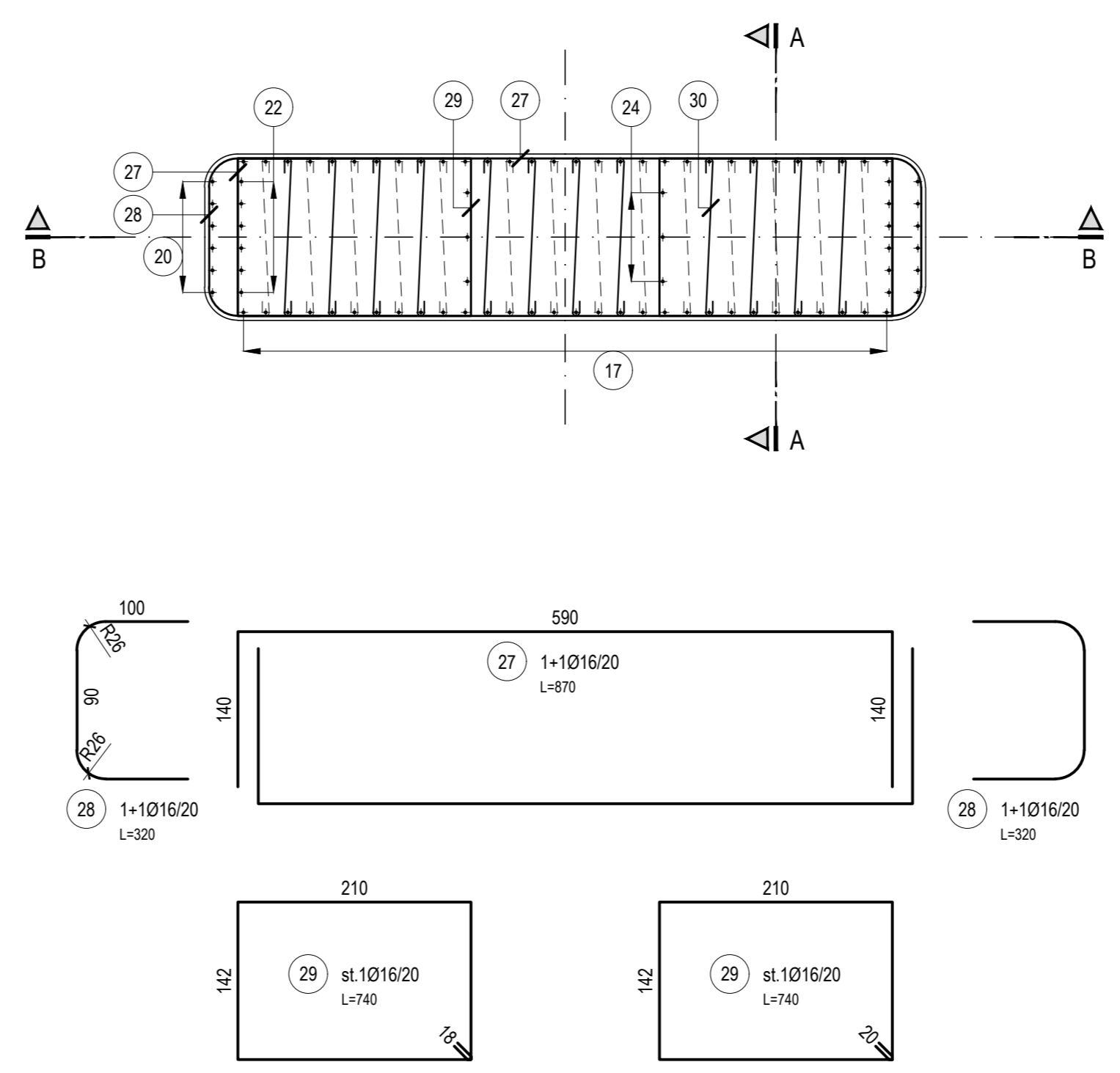
PIANTA FONDAZIONE
SCALA 1:50



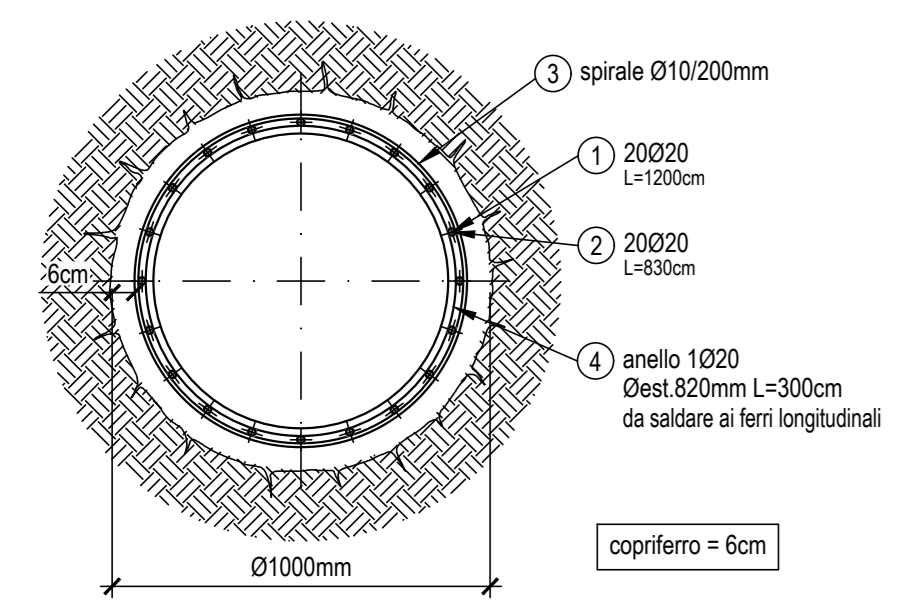
PIANTA BAGGIOLI
SCALA 1:50



PIANTA FUSTO PILA
SCALA 1:50



SEZIONE 1-1
SCALA 1:20



NOTA:
nella realizzazione dei pali si prevede l'impiego dei tagli biodegradabili solo e soltanto se durante l'attività di perforazione si riscontra la presenza d'acqua

TABELLA MATERIALI NUOVI VIADOTTI

DESCRIZIONE	cl. Resistenza	cl. Consistenza	cl. Esposizione	# max aggregato (mm)
GETTI DI PALI	C12/15	S4	-	32
PALI FONDAZIONE E TRAM DI CANTONAMENTO	C30/37	S4	XA1	32
FONDAZIONI E TRAM DI CANTONAMENTO	C30/37	S4	XA1	32
ARMAMENTO PROZO DI FONDAZIONE	C20/25	S4	XIC	32
STRUTTURE A PILE E SCELLE	C12/15	S4	XIC	32
SOLETTA IMPALCATO	C12/15	S4	XIC	25
SPRITZ - BETON	C20/25	S4/S5	-	-
MELETTA	C25/30	S4	XIC	25
PRECALCIS	C12/15	S4	XIC	25

ACCIAIO IN BARRE PER GETTI

ARMATURE	Classe	Caratteristiche
B450C	B450C	Caratterizzato entro 30 gg. dalla data di consegna in cantiere per controllo fatto di spedizione - approvazione sulle stampe dei diametri della D. L.

COPRIFERRI

Pali di fondazione: 6.0 cm
Fondazione: 4.0 cm
Elevazione: 4.0 cm
Soletta impalcato (estradosso): 4.0 cm

CONVENZIONI

REGOLAZIONE DEL COPRIFERRI NETTO - LA LARGHEZZA DELLE PIAZZE DI BARRE (ESPRESSE IN CM) E "L'ODOR TUTTO" NONNE (ESPRIME IN CM)

DIAMETRI MINIMI DI PIEGATURA

Armatura principale: D1 = 15φ, D2 = 20φ, D3 = 25φ
Staffe: D1 = 15φ, D2 = 10φ, D3 = 10φ

ANAS S.p.A.
DIREZIONE REGIONALE PER LA SICILIA

PA17/08
Affidamento a Contratto Generale dei "Lavori di ammodernamento del tratto Palermo - Lercara Friddi, lotto funzionale dal km 14,4 (km. 0.0 del Lotto 2) compreso il tratto di raccordo della rotatoria Bolognetta, al km 48.0 (km. 33,6 del Lotto 2 - Svincolo Mangiarola incluso) compresi i raccordi con le attuali SS n.159 e SS n.121

Bolognetta S.c.p.a.

- PERIZIA DI VARIANTE N.3 -

Titolo elaborato:
**OPERE D'ARTE
NUOVI VIADOTTI - VIADOTTO BAUCINA
Armatura Pila 1**

Codice Unico Progetto (CUP): **F41B03000230001**

Codice elaborato: PA17/08 PV V7 N008 6

FILENAME	NOTE	PROT	SCALA
PV_V7_N008_60_4137	1=1	4 1 3 7	1:50

Progetti: ENSENER S.p.A.

Il Progettista Responsabile: Prof. Ing. Gianfranco Merchi
Il Geologo: Dott. Gianfranco Merchi
Il Coordinatore per la Sicurezza in fase di esecuzione: Arch. Francesco Rondelli
Il Direttore dei Lavori: Ing. Sandro Favaro

ANAS S.p.A.
DATA: _____ PROTOCOLLO: _____ VISTO IL RESPONSABILE DEL PROCEDIMENTO

CODICE PROGETTO: L04110C E 11101
Dott. Ing. Luigi Mupo