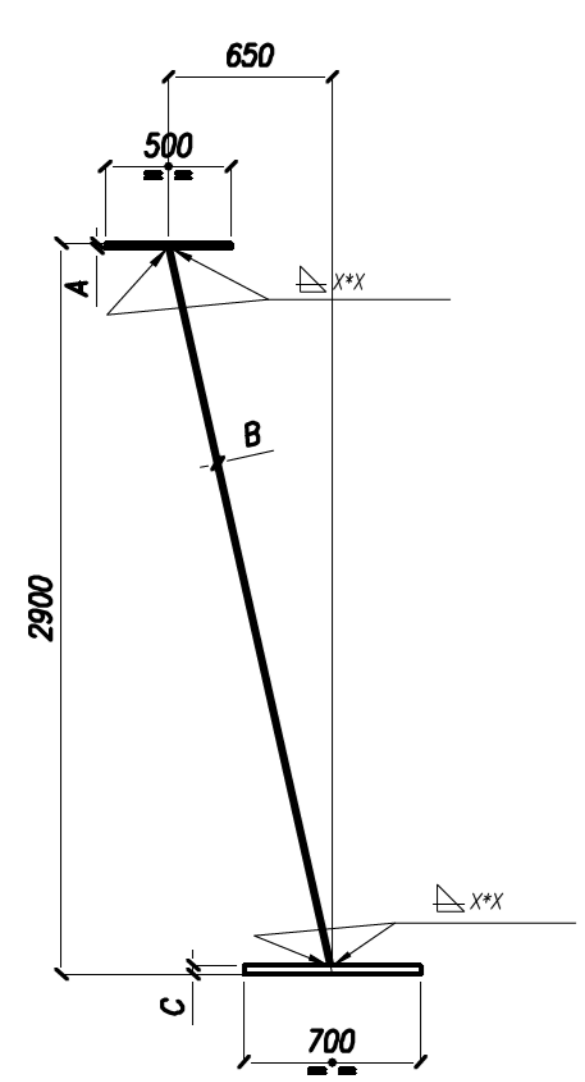
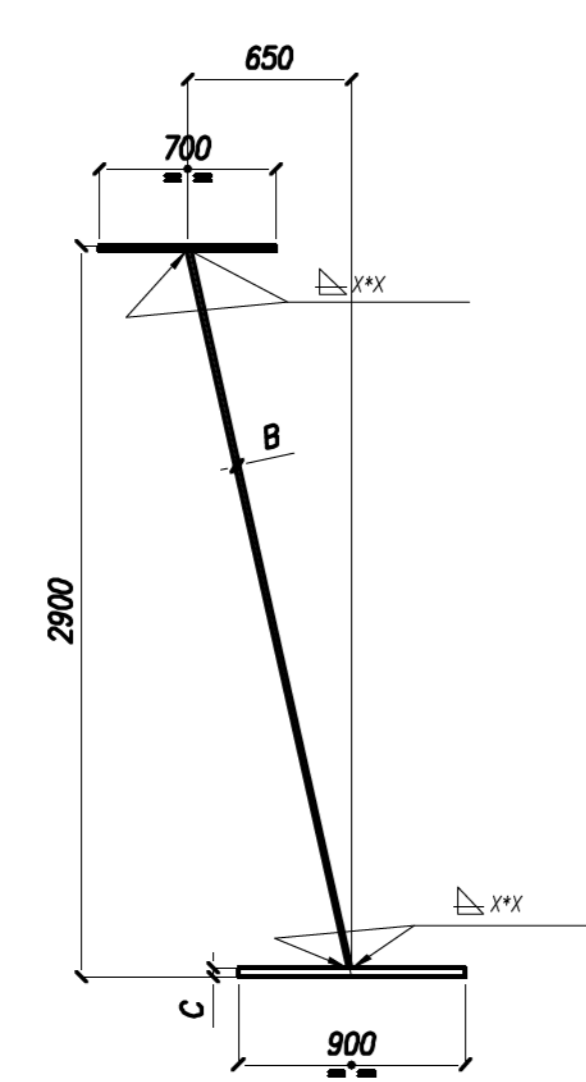


DISPOSIZIONE PIOLI SU TRAVI
PIOLI D.19 H.200 TYPICI

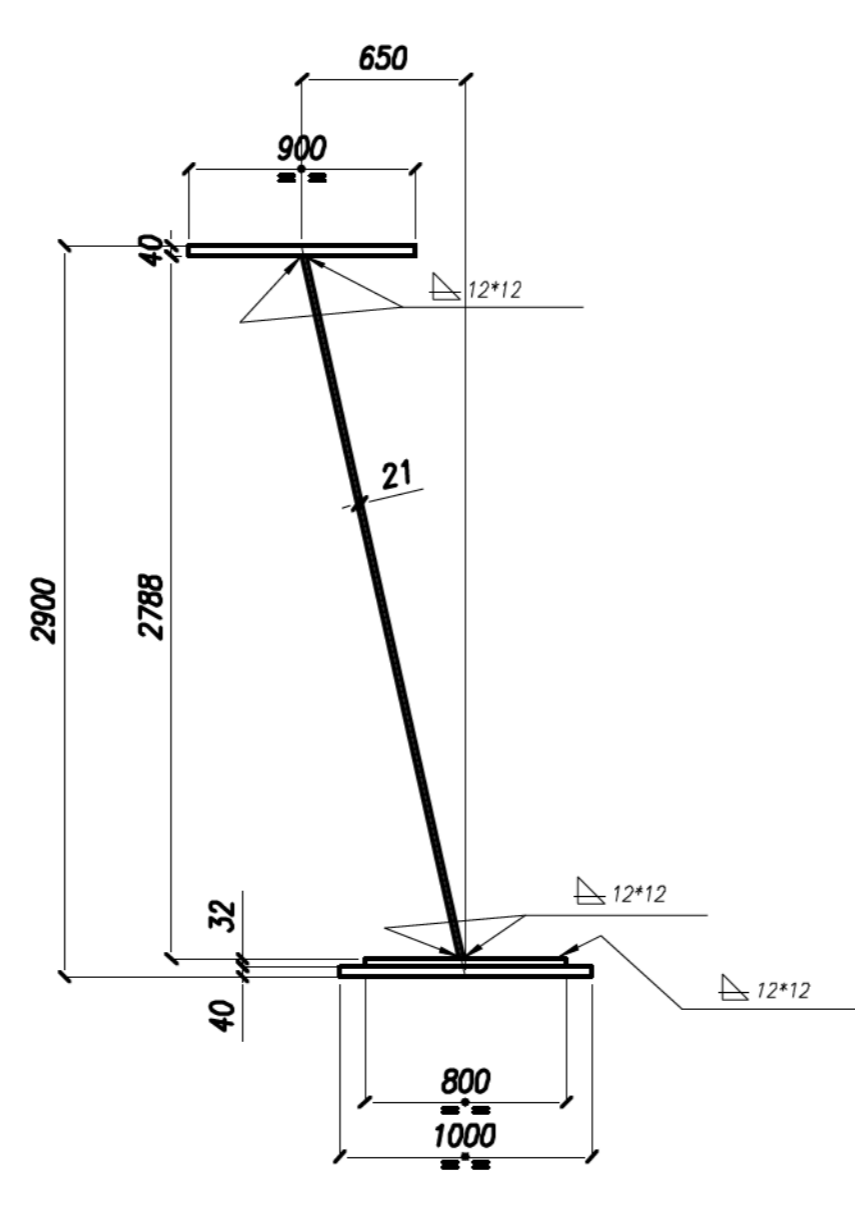
VO SVILUPPO DEI CONCI DOVRA' TENER CONTO DELLE LIVELLETTE E DELLA MONTA



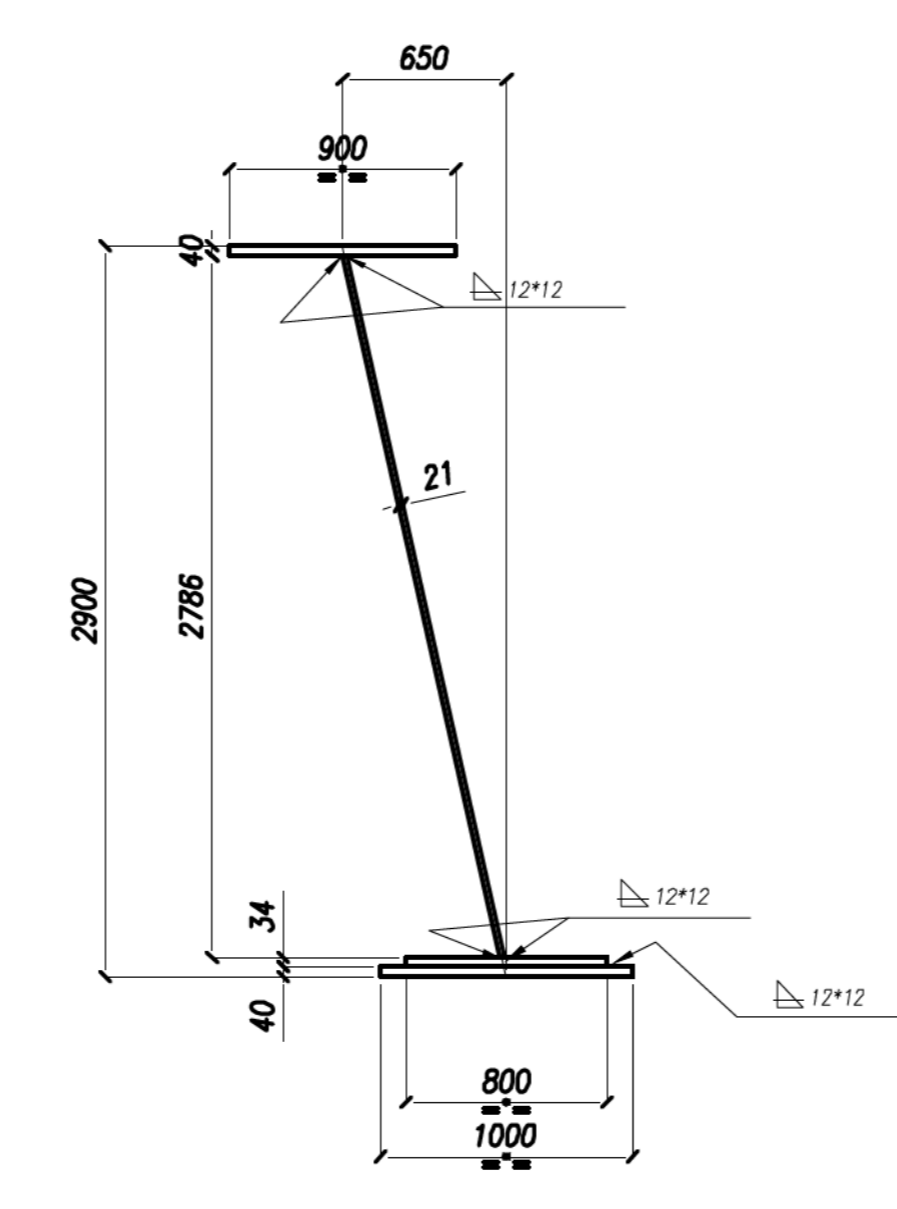
CONCIO	C1	C2	C3	C7	C8	C9
A	18	20	20	20	20	20
B	16	14	16	16	13	16
C	32	36	32	32	36	32
Di	8*8	8*8	8*8	8*8	8*8	8*8



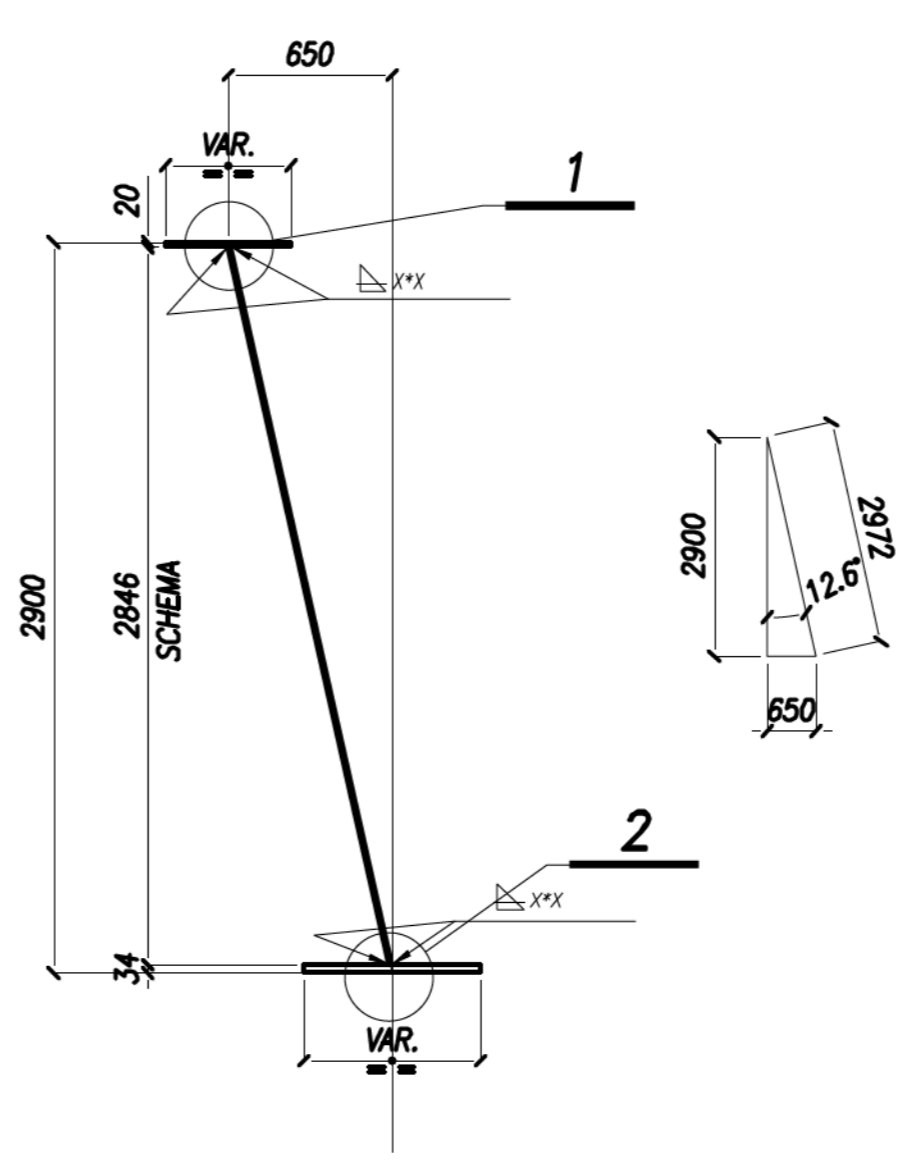
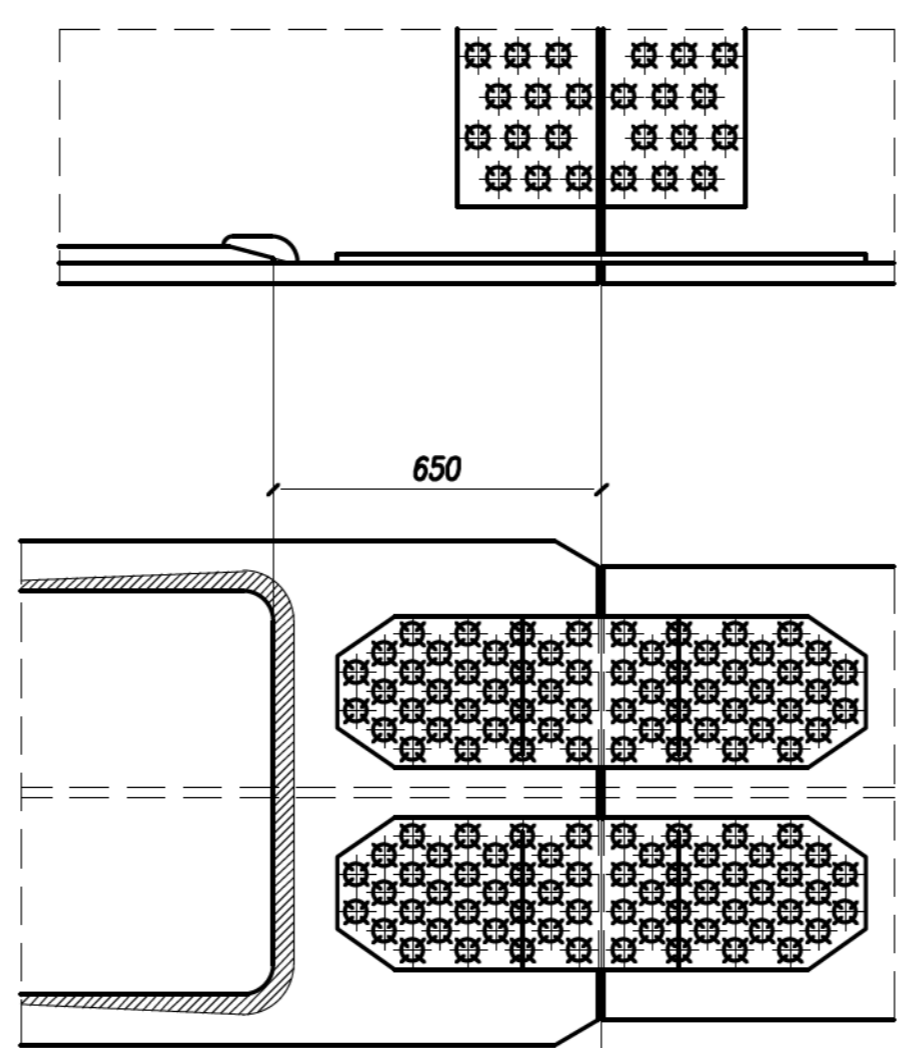
CONCIO	C4	C6	C10
A	32	32	36
B	21	21	21
C	40	40	40
Di	10*10	10*10	10*10



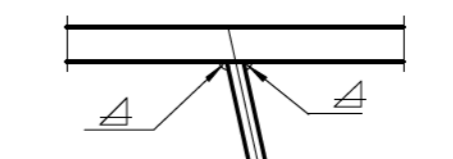
COMPOSIZIONE CONCI
SCALA 1:30



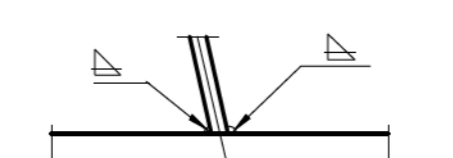
DETTAGLIO 3
TERMINE RADDOPPIO ALI SU GIUNTI BULLONATI



SCHEMA TRACCIATURA CONCI
SCALA 1:30



DETTAGLIO 1



DETTAGLIO 2

NOTA
- Prima di procedere al disegno costruttivo degli elementi strutturali sia metallici sia in c.a., verificare la corretta geometria stradale dal punto di vista piano-altimetrico.

ANAS S.p.A.
DIREZIONE REGIONALE PER LA SICILIA

PA17/08
Affidamento a Contratto Generale dei Lavori di ammodernamento del tratto Palermo - Lercara Friddi, lotto funzionale del km 14,4 (km. 0,0 del Lotto 2) compreso il tratto di raccordo della rotonda Bolognetta, al km 48,0 (km. 33,6 del Lotto 2 - Svincolo Mengarino incluso) compresi raccordi con le attuali SS n.188 e SS n.121

Bolognetta S.c.p.a.

- PERIZIA DI VARIANTE N.3 -

Titolo elaborato: **OPERE D'ARTE**
NUOVI VIADOTTI - VIADOTTO "SAN LEONARDO"
Impalcato - Assieme e composizione conchi

Codice Unico Progetto (CUP): F41B03000230001

Codice elaborato: PA17/08 [PV] [V9] [C0] [02] [6] [0]

CARTELLA:	FILE NAME:	NOTE:	PROF:	SCALA:
5	D08_PV_V9_C002_60_4137.dwg	t=1	4 1 3 7	varie
4				
3				
2				
1				

REV	DESCRIZIONE	DATA	A. AUTORE	S. FORNIT	D. TITOL
0	PRIMA EMISSIONE	Dicembre 2019	A. Antonelli	S. Forino	D. Titoni

Progettista:
F.A.C.E. S.r.l. - Società di ingegneria
CONTRUCTIONE s.p.a. - Società di ingegneria
INGENIERING s.p.a. - Società di ingegneria

Direttore Tecnico: ing. Antonio Ambrosi

Consulenti:
E&G S.p.A. - Società di ingegneria
ACCS ingegneria

Direttore Tecnico: ing. Quirino Negozzi
ing. Alberto Arzuffi

Il Progettista Responsabile
ing. Antonio Ambrosi

Il Disegnatore
Dott. Ciro Guadagno Bellomo

Il Coordinatore per la Direzione in fase di Esecuzione
Arch. Francesco Ronzelli

Il Coordinatore per la Direzione dei Lavori
ing. Sandro Faveo

ANAS S.p.A.

PROTOCOLLO

VISTO IL RESPONSABILE DEL PROCEDIMENTO

CODICE PROGETTO: L04100E1101
Dott. Ing. Luigi Majo