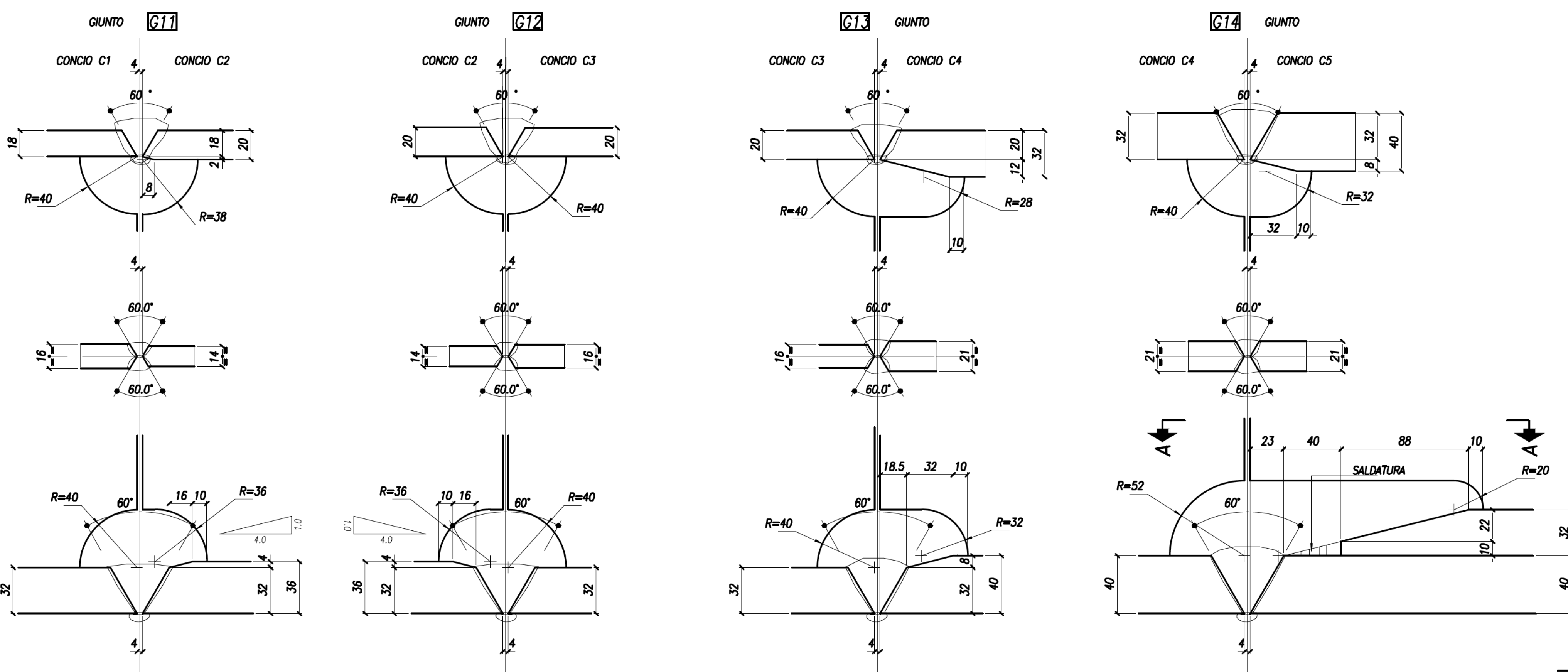
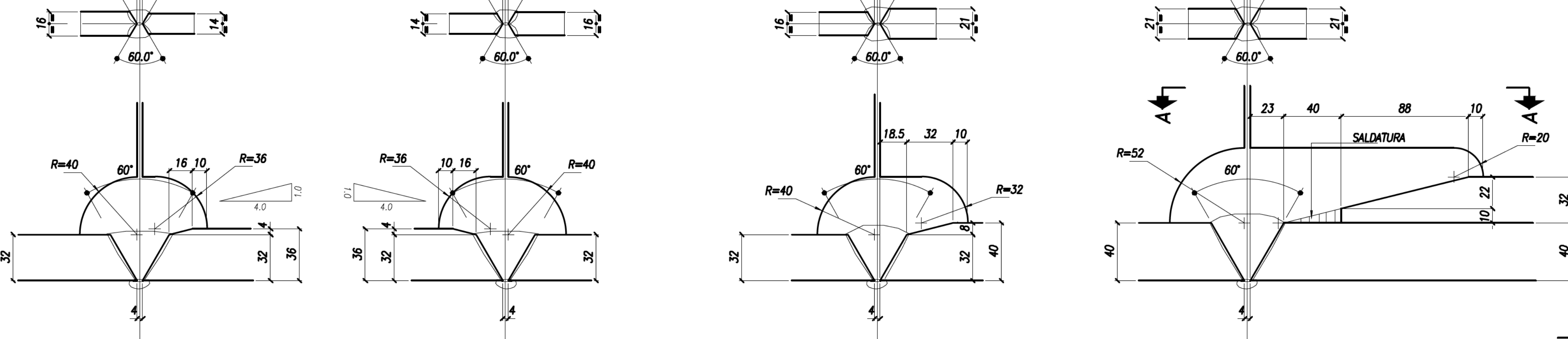


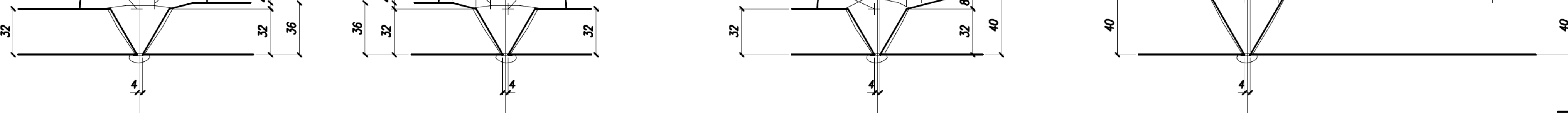
GIUNTI PIATTABANDE SUPERIORI



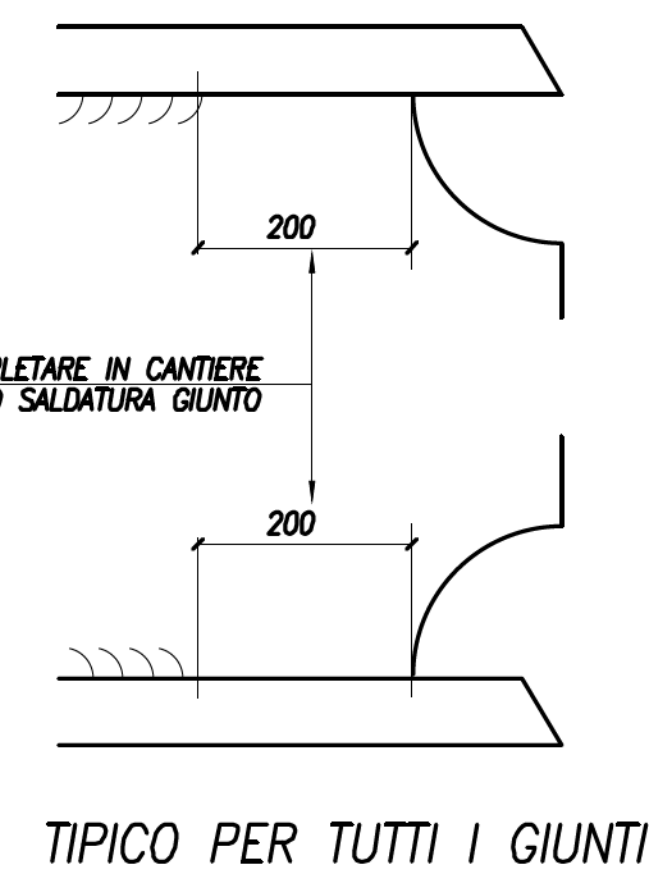
GIUNTI ANIME



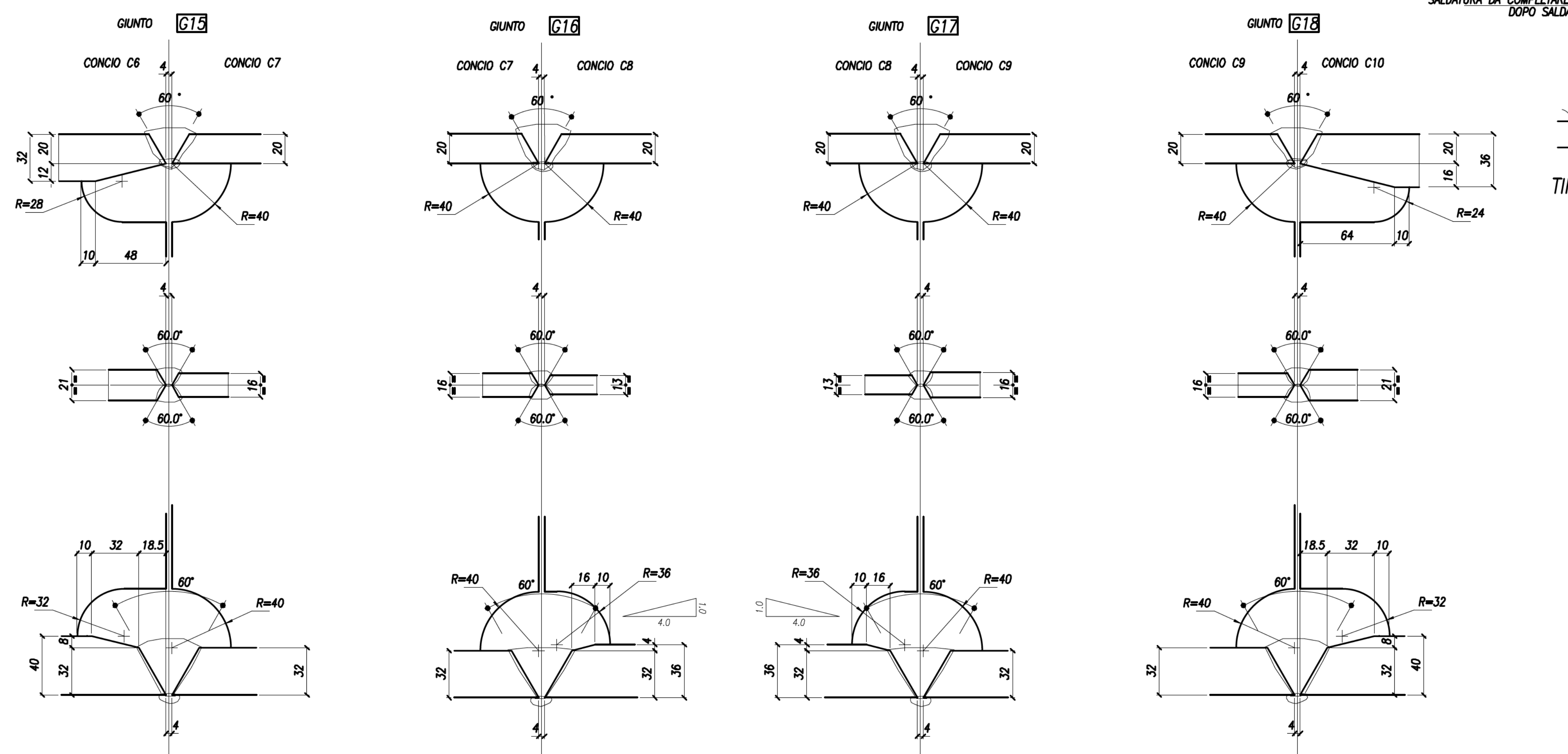
GIUNTI PIATTABANDE INFERIORI



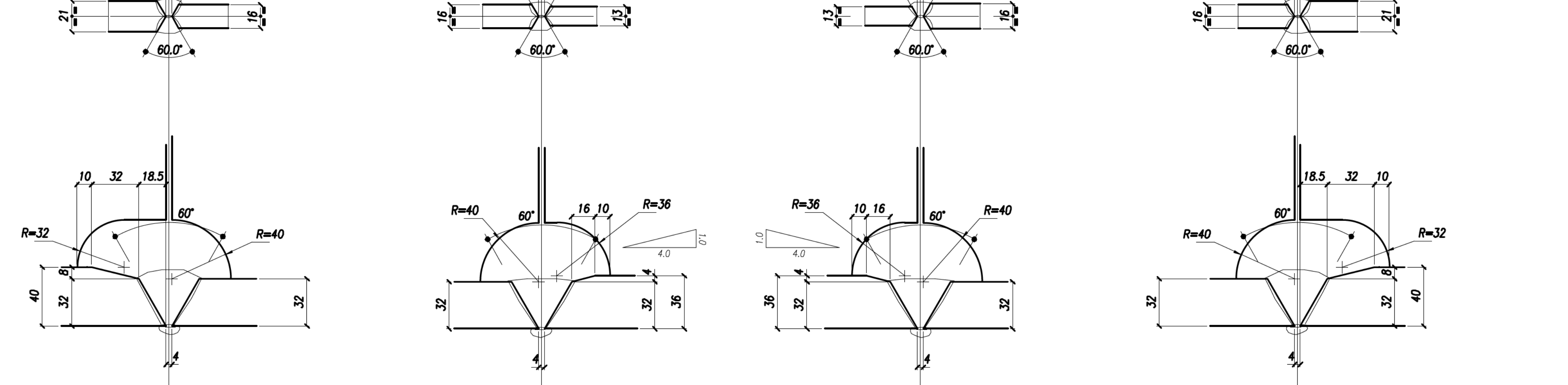
TUTTE LE SALDATURE SONO DI PRIMA CLASSE A PIENA PENETRAZIONE ESEGUITE IN CANTIERE



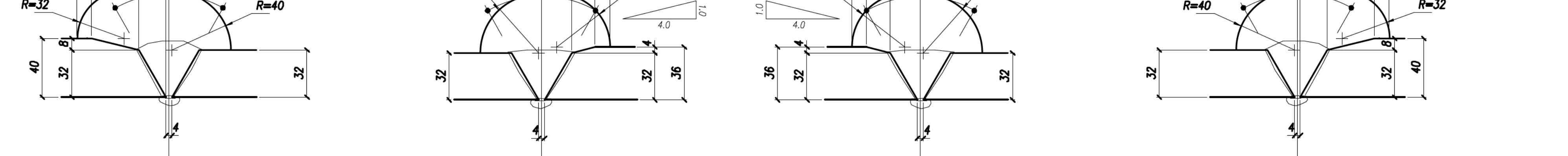
GIUNTI PIATTABANDE SUPERIORI



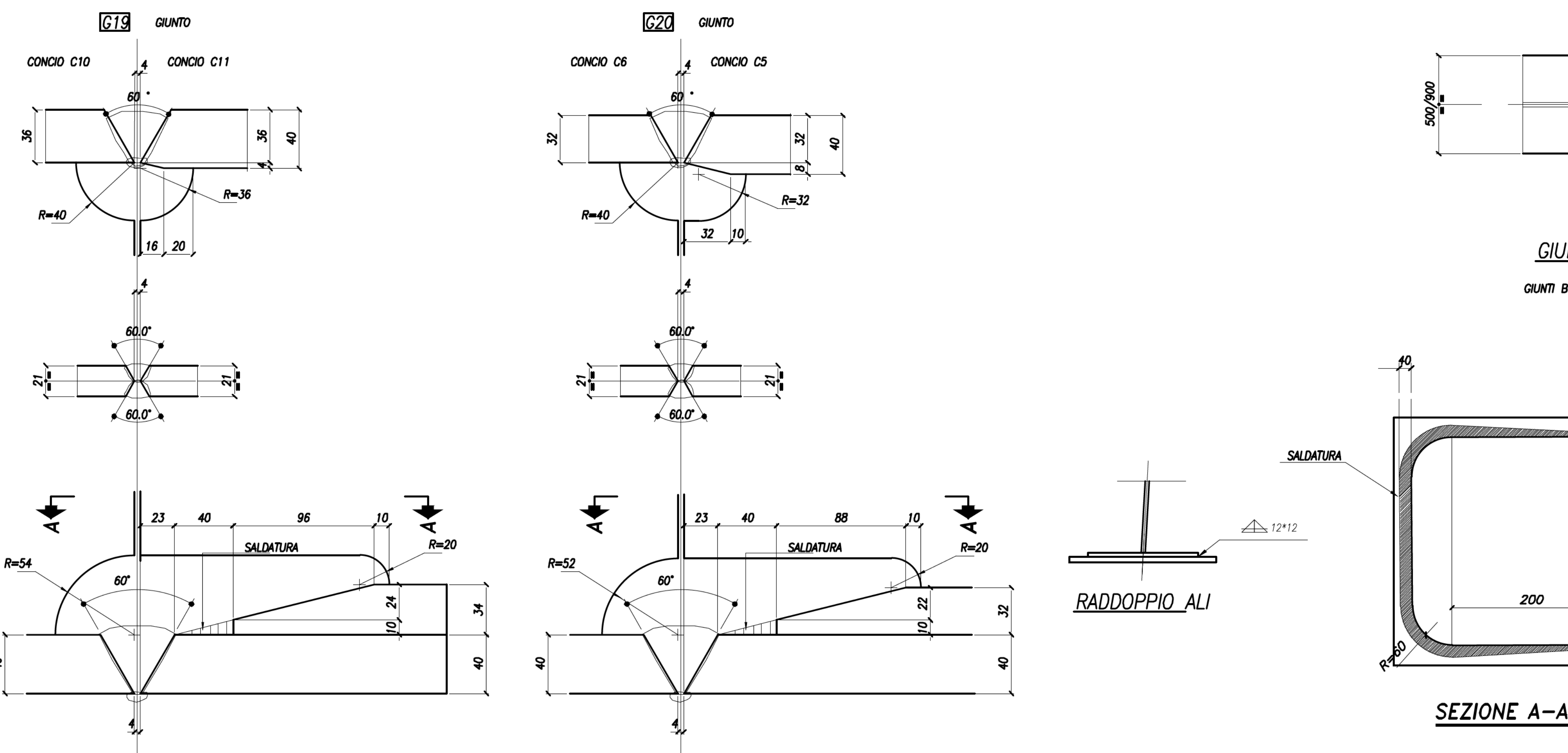
GIUNTI ANIME



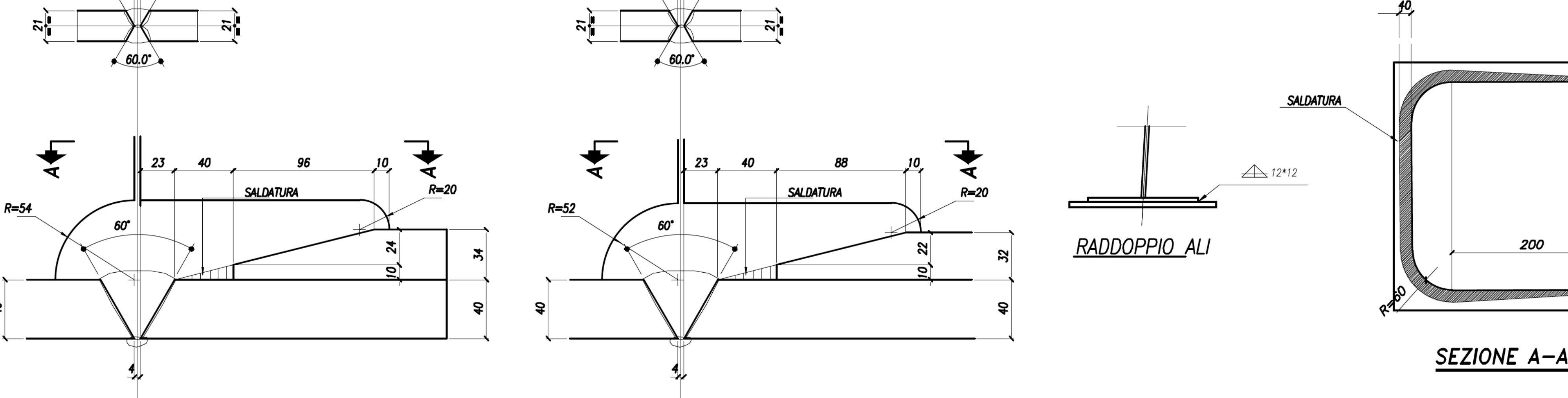
GIUNTI PIATTABANDE INFERIORI



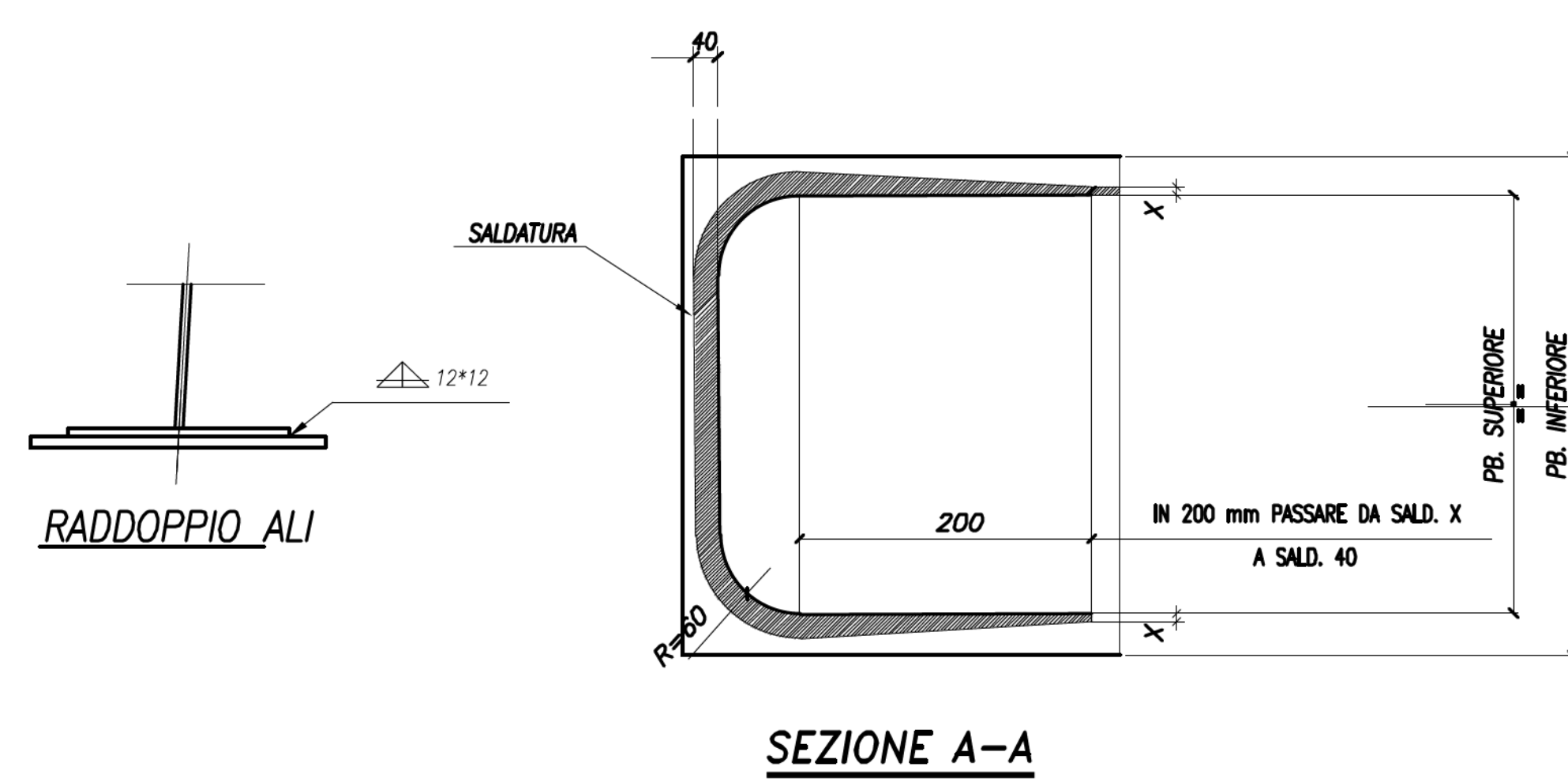
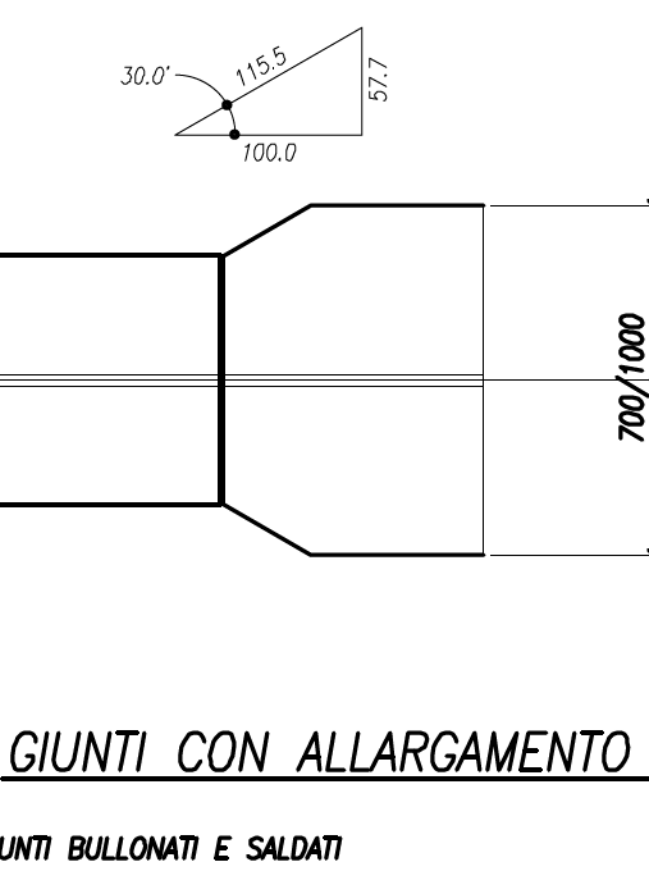
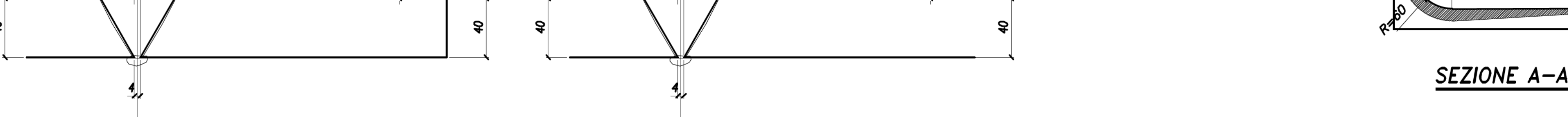
GIUNTI PIATTABANDE SUPERIORI



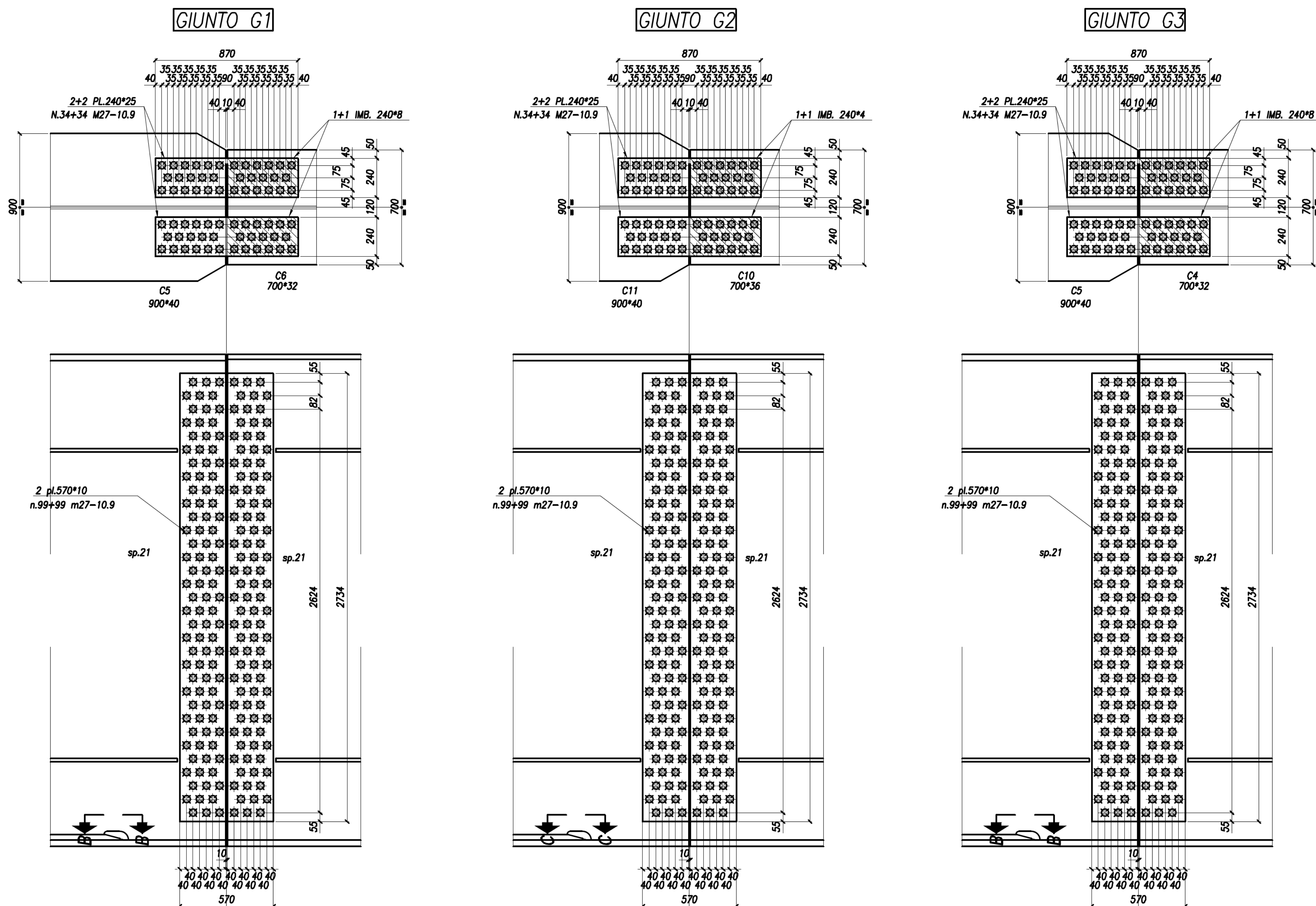
GIUNTI ANIME



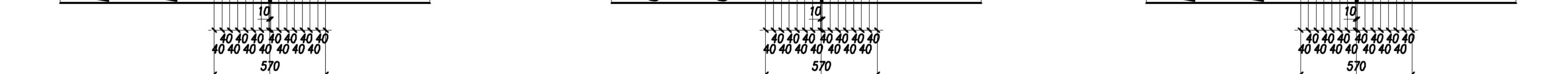
GIUNTI PIATTABANDE INFERIORI



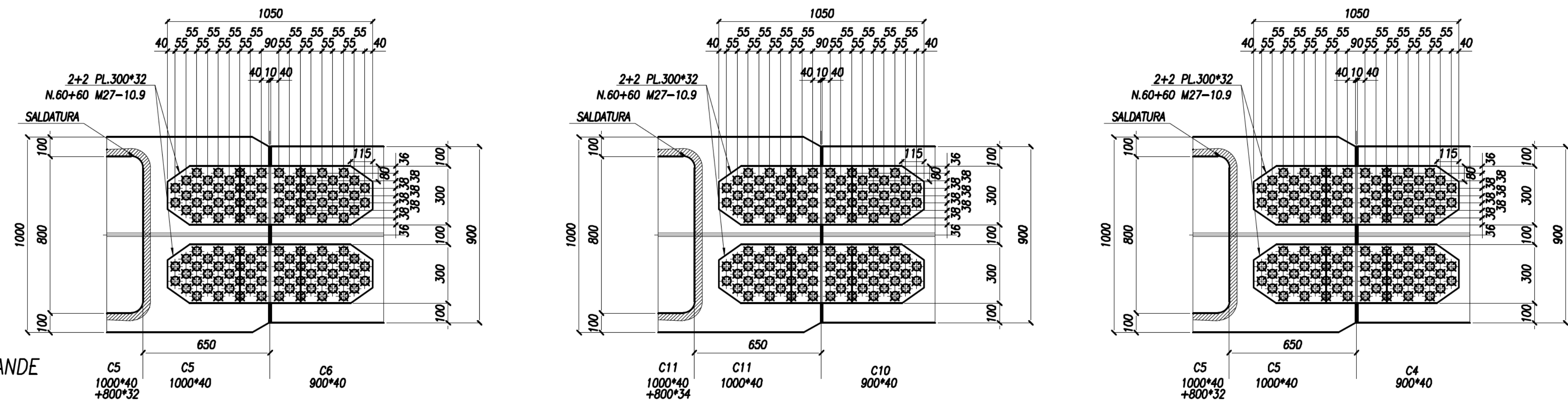
GIUNTI PIATTABANDE SUPERIORI



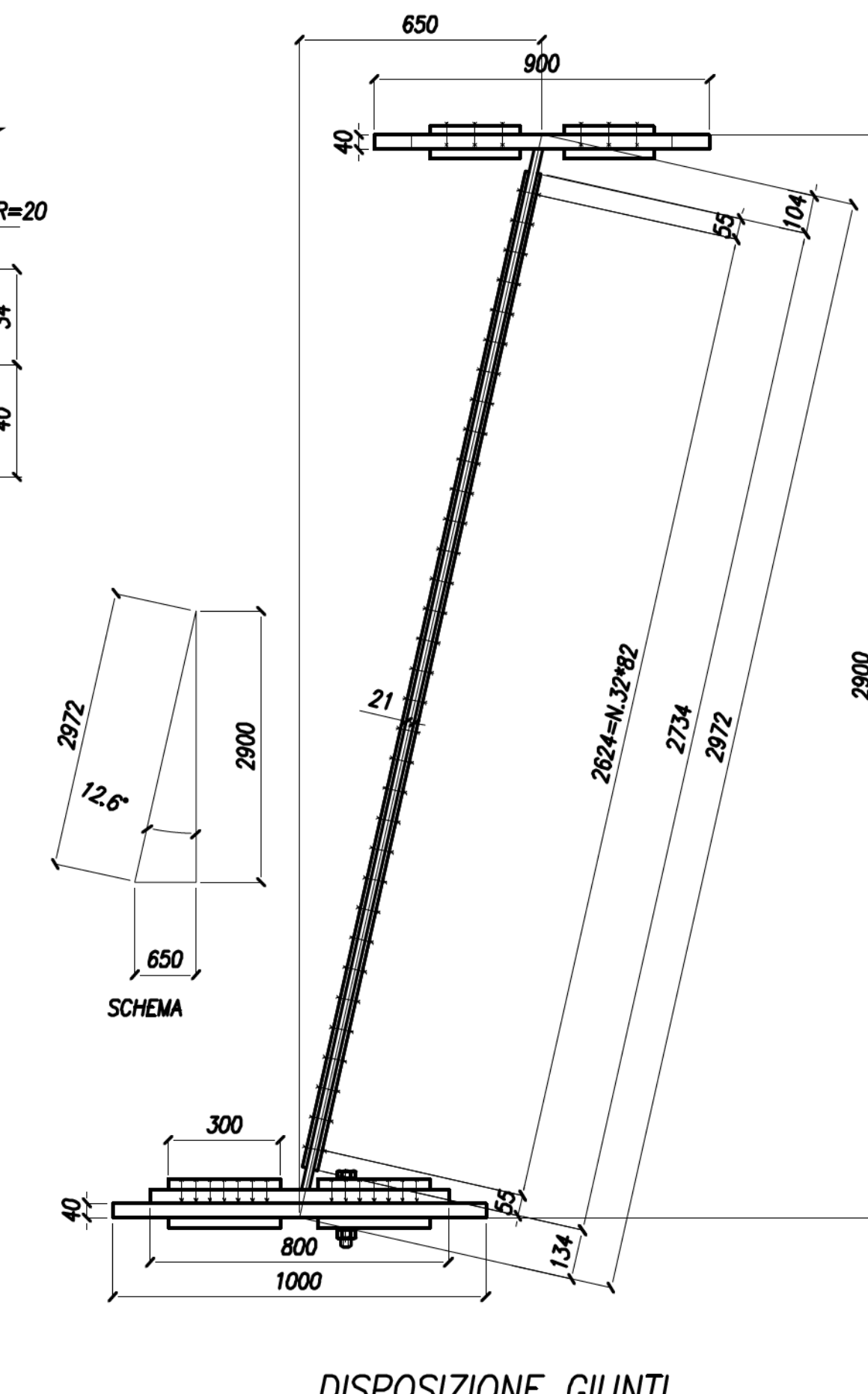
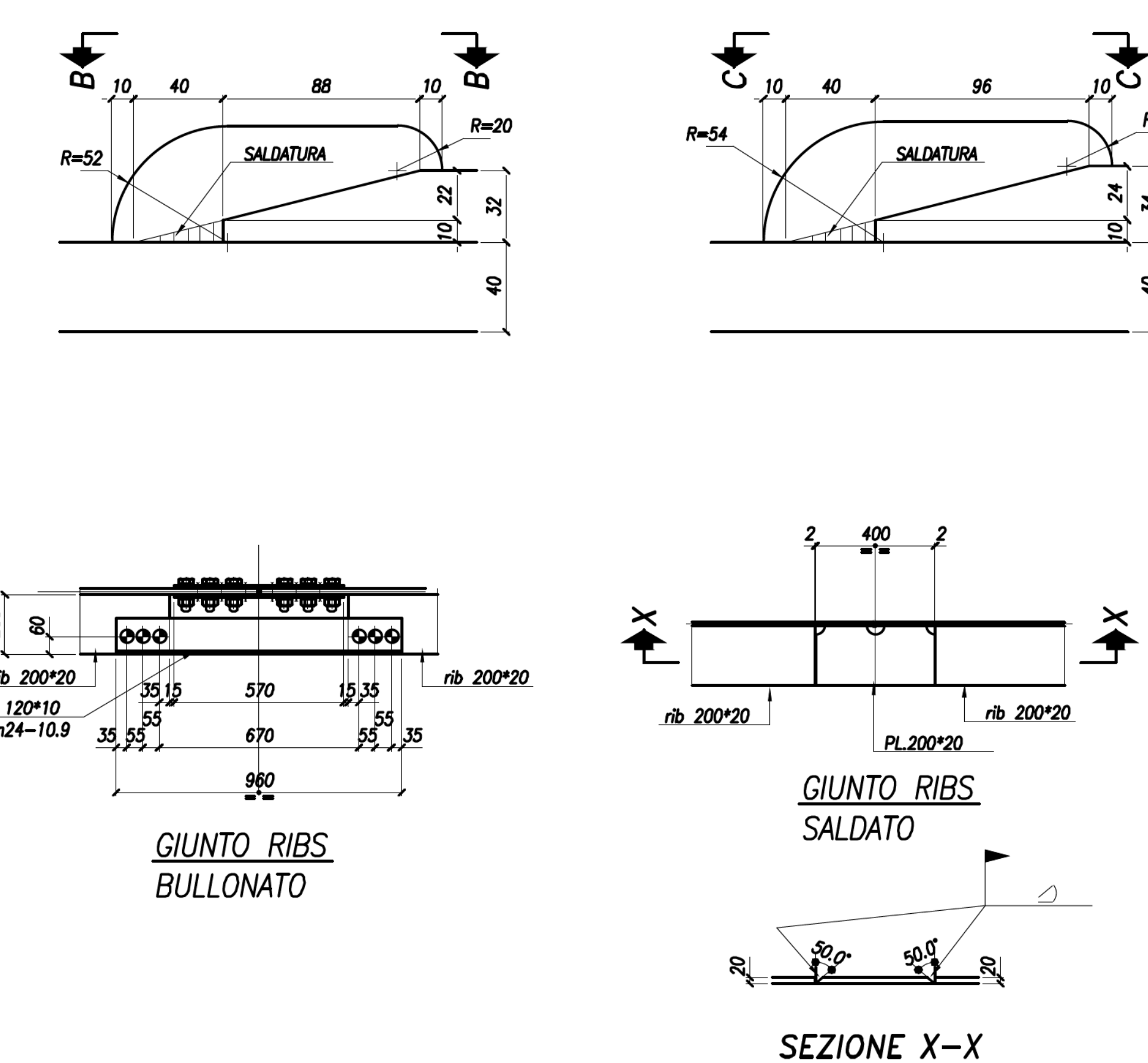
GIUNTI ANIME



GIUNTI PIATTABANDE INFERIORI



TUTTI I BULLONI SONO CL.10.9 AD ATTRITO μ = 0.3



ANAS S.p.A.
DIREZIONE REGIONALE PER LA SICILIA

PA17/08
Affidamento a Contratto Generale dei Lavori di ammodernamento del tratto Palermo - Lercara Friddi, lotto funzionale del km 14.4 (km. 0.0 del Lotto 2) compreso il tratto di raccordo della rotonda Biagonnetta, al km 48.0 (km. 33.8 del Lotto 2 - Svincolo Mangiarulo) inclusi compresi i raccordi con le attuali SS n. 189 e SS n. 121

Bolognetta S.c.p.a.

- PERIZIA DI VARIANTE N.3 -

Opera elaborata:
OPERE D'ARTE
NUOVI VIADOTTI - VIADOTTO "SAN LEONARDO"
Impalcato - Giunty di collegamento

Codice Unico Progetto (CUP): F41B03000230001

Codice elaborato: PA17/08 PV V9 C006 6 0

CARTELLA:	FILENAME:	NOTE:	PROT:	SCALA:
5	D12_PV_V9_C006_60_4137.dwg	T=1	4 1 3 7	varie
4				
3				
2				
1				
0	PRIMA EMISSIONE	Descrizione	DATA	REDATTO VERIFICATO APPROVATO

Progettato: F. ACCE S.r.l. Società di ingegneria
Consulente: E&G S.p.A. Ingegneria e Progettazione
ACS ingegneri

Il Progettista Responsabile: Ing. Antonio Ambrosi
Il Geologo Coordinatore: Dott. Gian Carlo Romano
Il Coordinatore per la Sicurezza in fase di Costruzione: Arch. Francesco Rinaldi
Il Direttore dei Lavori: Ing. Sandro Favaro

ANAS S.p.A.
DATA: _____ PROTOCOLLO: _____ VISTO IL RESPONSABILE DEL PROCEDIMENTO
CODICE PROGETTO: L041010E 11101
Dip. Ing. Luigi Mago