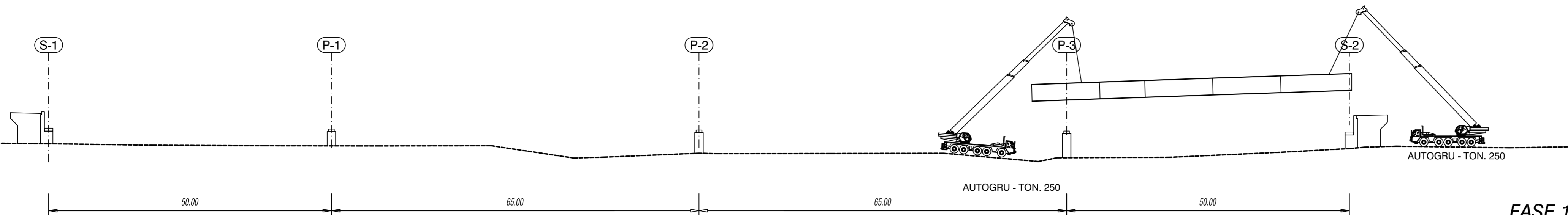
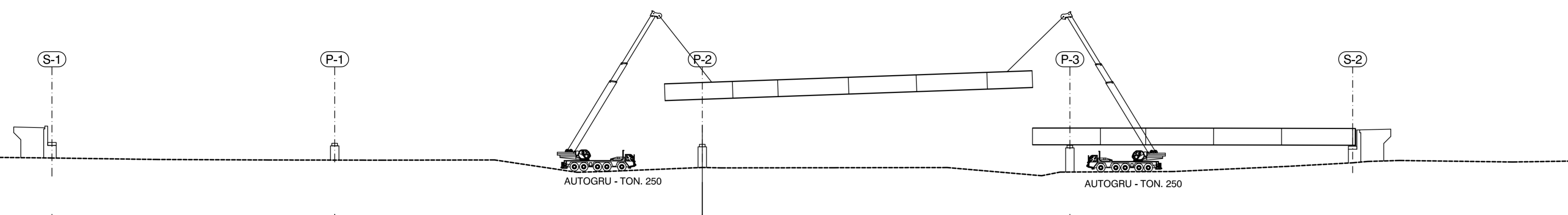


FASI COSTRUTTIVE DELL'IMPALCATO - VARO DAL BASSO

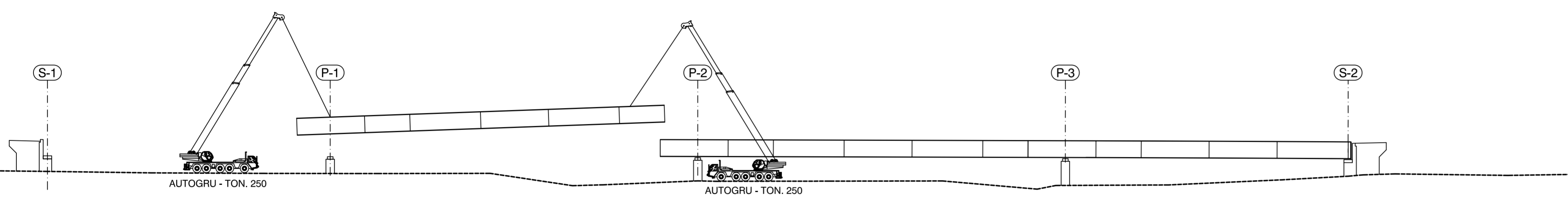
Scala 1:500



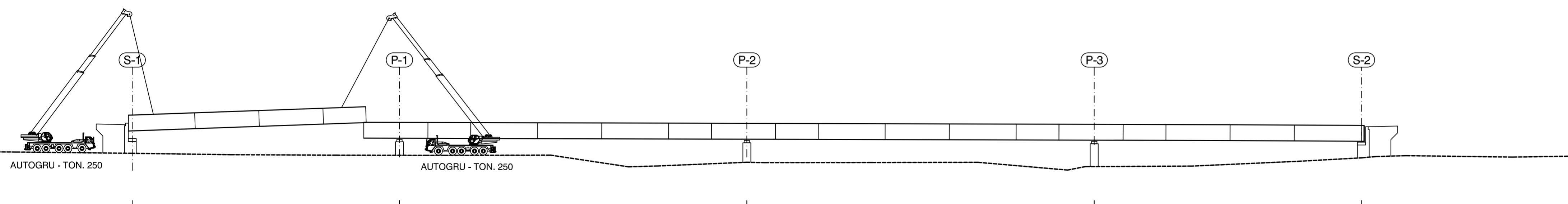
FASE 1



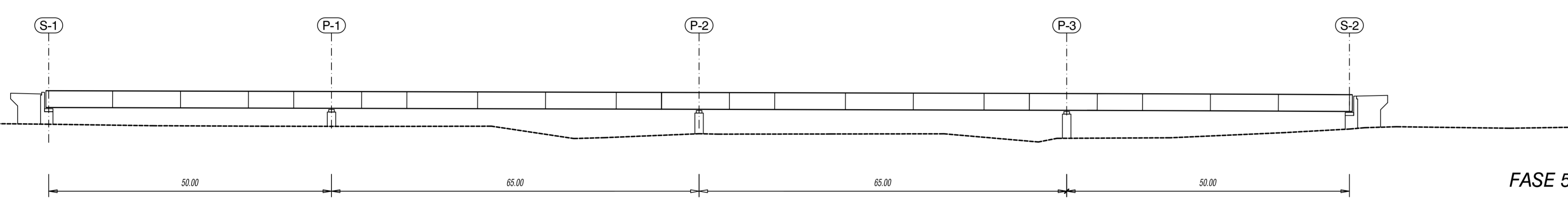
FASE 2



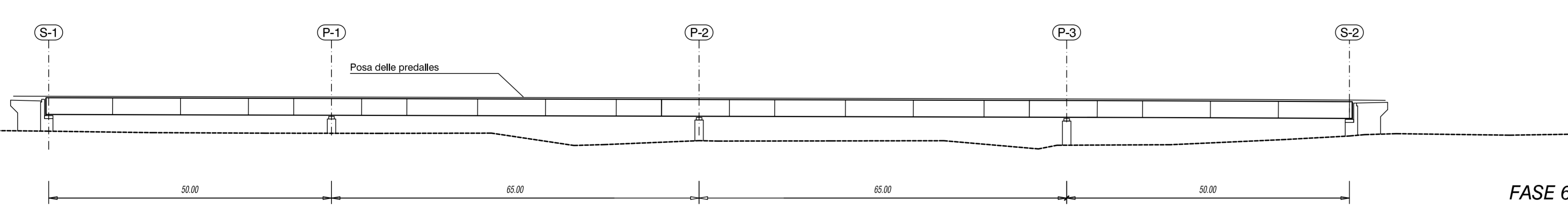
FASE 3



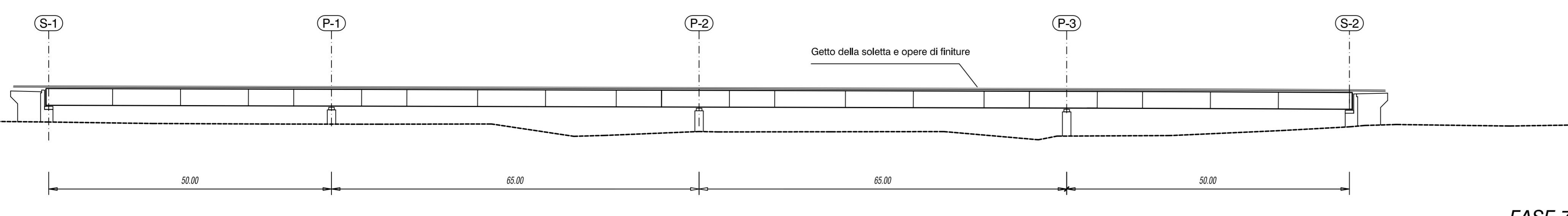
FASE 4



FASE 5



FASE 6



FASE 7

FASI REALIZZATIVE

FASE	DESCRIZIONE
1	- Pre-assemblaggio a terra delle travi della campata P3-S2 mediante saldatura dei concii e dei traversi di pila e spalla, montaggio dei diaframmi correnti e dei controventi mediante bullonatura; - Sollevamento con gru della carpenteria metallica della campata e calaggio sugli appoggi.
2	- Pre-assemblaggio a terra delle travi della campata P3-P2 mediante saldatura dei concii e del traverso di pila, montaggio dei diaframmi correnti e dei controventi mediante bullonatura; - Sollevamento con gru della carpenteria metallica della campata e posizionamento in quota. - Realizzazione del giunto bullonato "G3" tra le due campate adiacenti e calaggio.
3	- Pre-assemblaggio a terra delle travi della campata P2-P1 mediante saldatura dei concii e del traverso di pila, montaggio dei diaframmi correnti e dei controventi mediante bullonatura; - Sollevamento con gru della carpenteria metallica della campata e posizionamento in quota. - Realizzazione del giunto bullonato "G2" tra le due campate adiacenti e calaggio.
4	- Pre-assemblaggio a terra delle travi della campata P1-S1 mediante saldatura dei concii e del traverso di spalla, montaggio dei diaframmi correnti e dei controventi mediante bullonatura; - Sollevamento con gru della carpenteria metallica della campata e posizionamento in quota. - Realizzazione del giunto bullonato "G1" tra le due campate adiacenti e calaggio.
5	Completamento del varo della carpenteria metallica.
6	Predisposizione delle predalles e montaggio armatura lenta della soletta.
7	Getto del cls in opera della soletta e completamento delle opere di finitura.

N.B.: Per le caratteristiche dei materiali vedere l'elaborato:
• PEV5C001_30;

ANAS S.p.A.
DIREZIONE REGIONALE PER LA SICILIA

PA17/08
Affidamento a Contratto Generale dei Lavori di ammodernamento del tratto Palermo - Lercara Friddi, lotto funzionale dal km 14.4 (km. 0.0 del Lotto 2) compreso il tratto di raccordo della rotonda Bolognetta, al km 48.0 (km. 33.6 del Lotto 2 - Svincolo Mangiarano Includo) compresi i raccordi con le attuali SS n.189 e SS n.121

Bolognetta S.c.p.a.

- PERIZIA DI VARIANTE N.3 -

Titolo elaborato: **OPERE D'ARTE**
NUOVI VIADOTTI - VIADOTTO "SAN LEONARDO"
Impalcato - Fasi schematiche di varo

Codice Unico Progetto (CUP): **F41B03000230001**

Codice elaborato: PA17/08 **PV** **V9** **C0111** **6** **0**

CARTELLA:	FILE NAME:	NOTE:	PROT.	SCALA:
5	D17_PV_V9_C011_60_4137.dwg	1=1	4	1 3 7
4				
3				
2				
1				

REV.	PRIMA EMISSIONE	DESCRIZIONE	DATA	REDDATTO	VERIFICATO	APPROVATO
0	PRIMA EMISSIONE		Dicembre 2019	A. Antonelli	S. Fortino	D. Trionfi

Progettisti:
F.A.C.E. S.r.l. - Società di Ingegneria
ARCHITETTURA - INGEGNERIA
Via Belfiore 71 - 00196 Roma
tel. 06 3200919
e-mail: info@face.com

Direttore Tecnico: Ing. Antonio Ambrosi

Consulenti:
E&G S.r.l.
ENVIRONMENTAL GEOTECHNICAL
STUDIO DI INGEGNERIA E ARCHITETTURA
Via Cavour 28c - 40139 Bologna
tel. 051 52294 - fax 051 52294
e-mail: info@eg-geo.com

Direttore Tecnico: Ing. Quirico Ruffino

Consulenti:
ACS Ingegneri
Via Cavour 28c - 40139 Bologna
tel. 051 52294 - fax 051 52294
e-mail: info@acs-geo.com

ing. Alberto Antonelli

Il Progettista Responsabile
Ing. Antonio Ambrosi

Il Geologo
Dott. Geol. Gaetano Bellomo

Il Coordinatore per la Sicurezza
in fase di Esecuzione:
Arch. Francesco Roversi

Il Direttore dei Lavori:
Ing. Sandro Favaro

ANAS S.p.A.
DATA: _____ PROTOCOLLO: _____ VISTO: IL RESPONSABILE DEL PROCEDIMENTO

CODICE PROGETTO: **L04110C|E|11011** *Dott. Ing. Luigi Mupo*