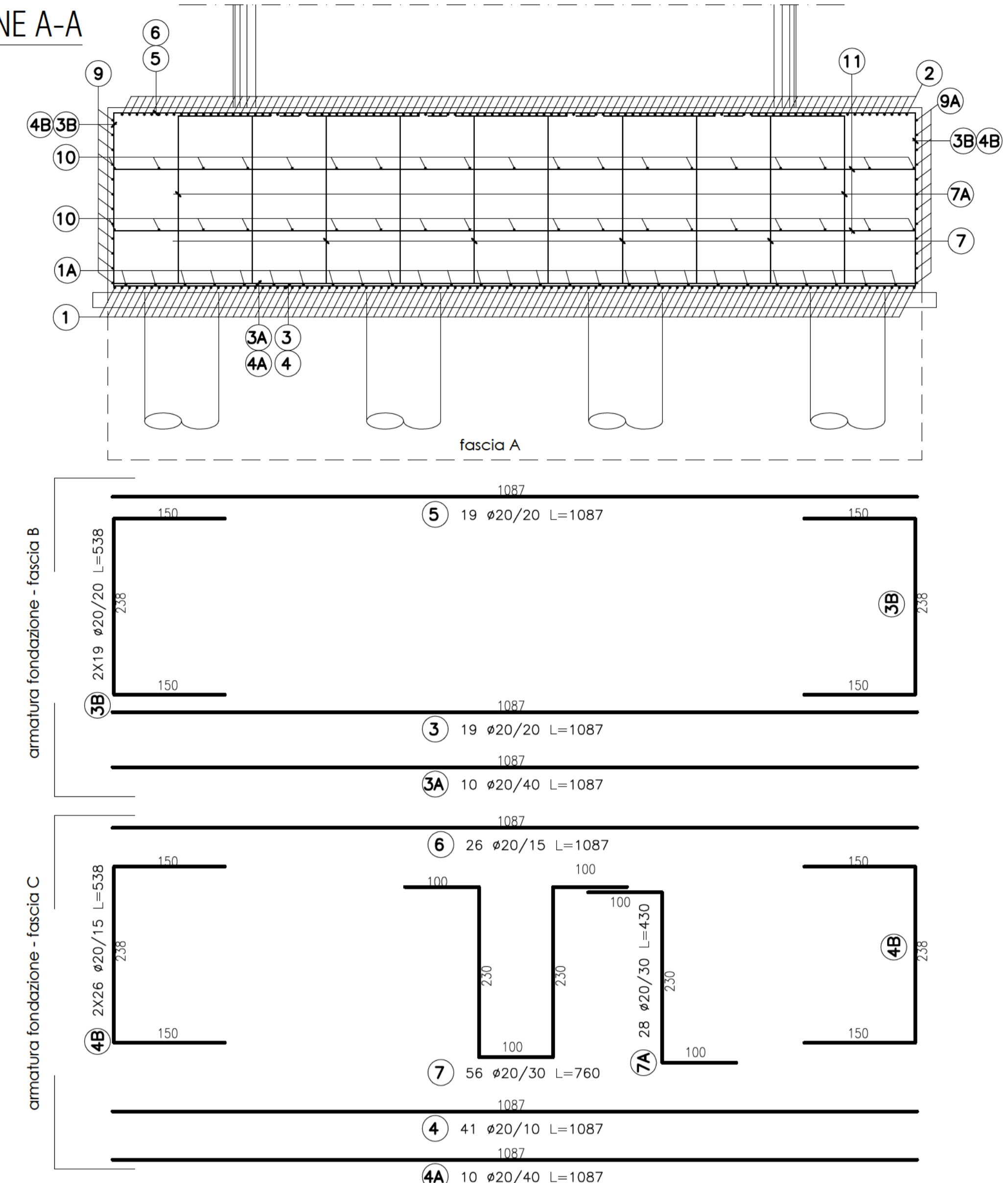
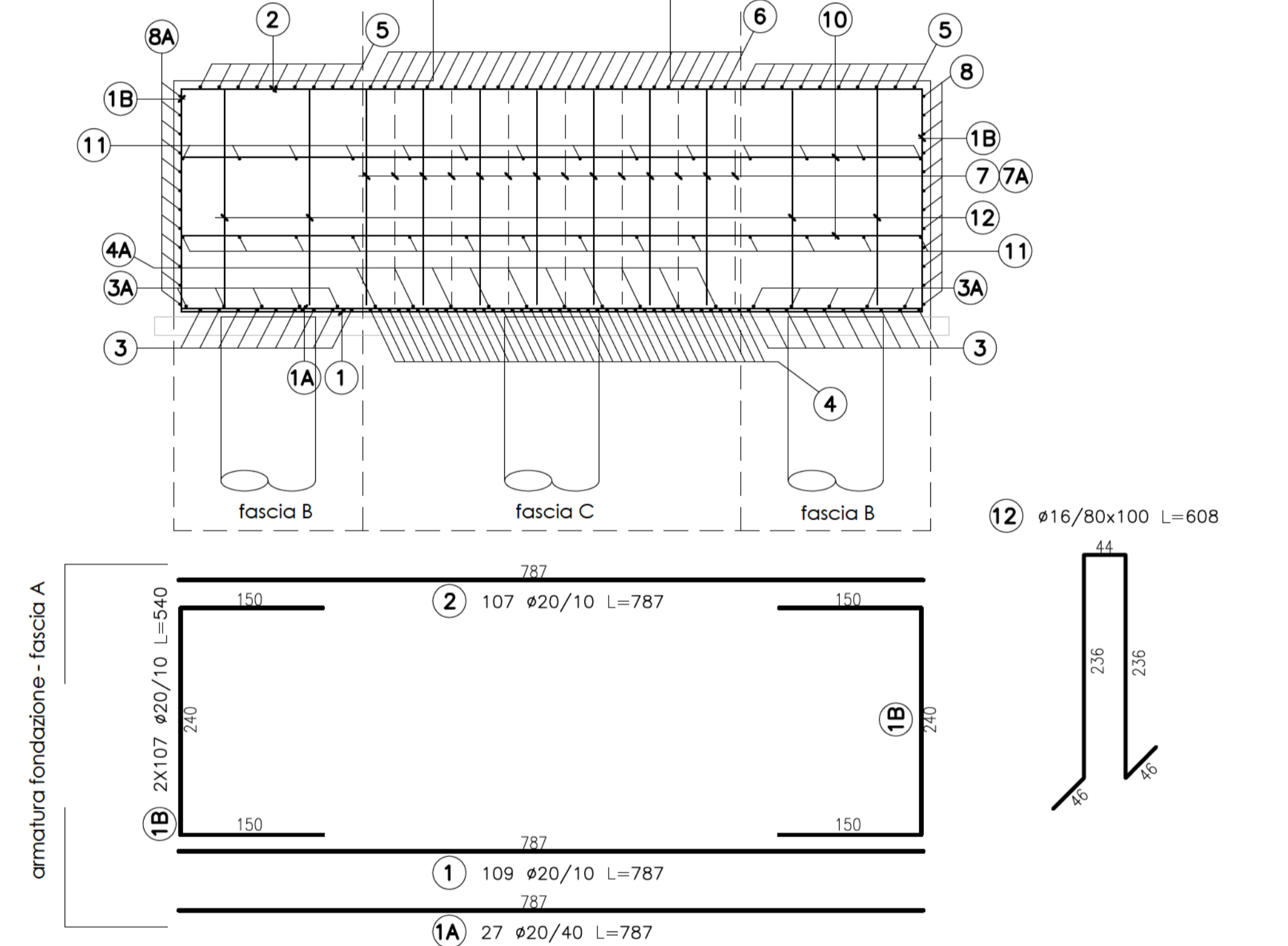


ARMATURA FONDAZIONE PILA 1
scala 1:50

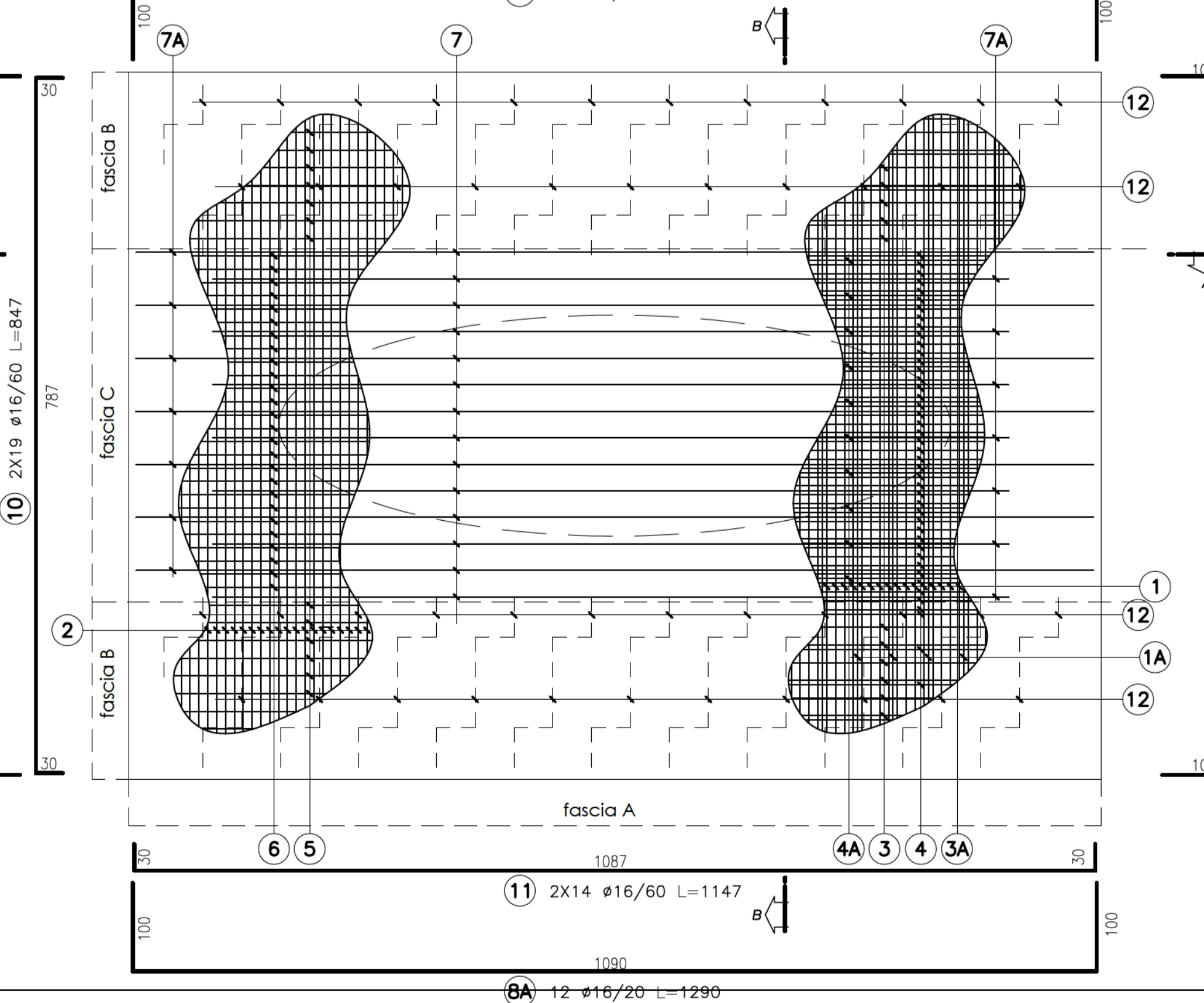
SEZIONE A-A



SEZIONE B-B

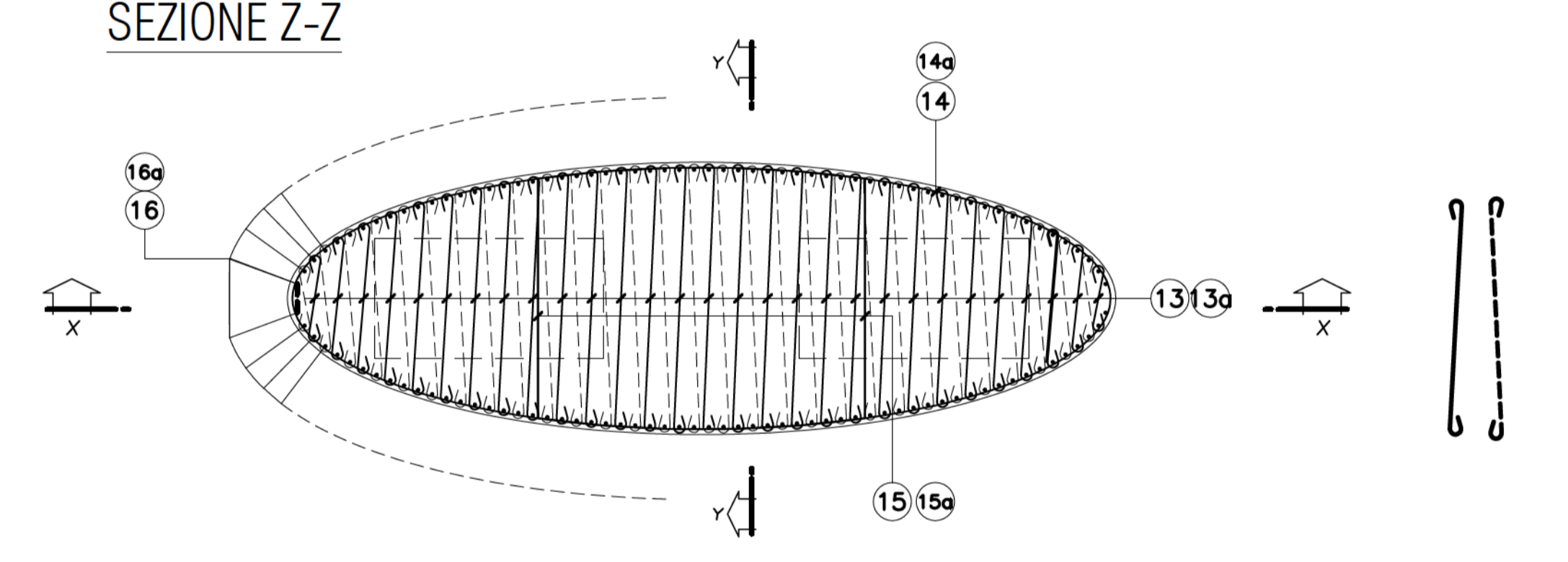
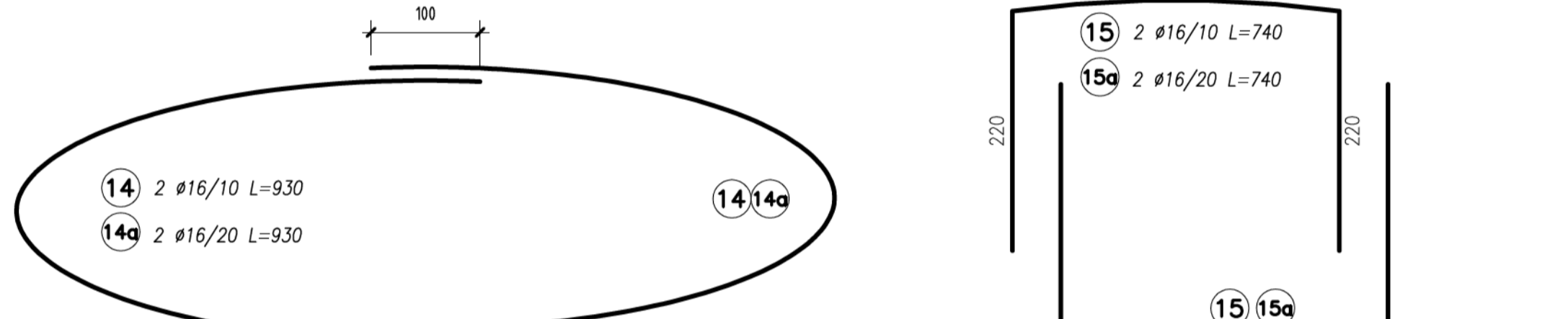
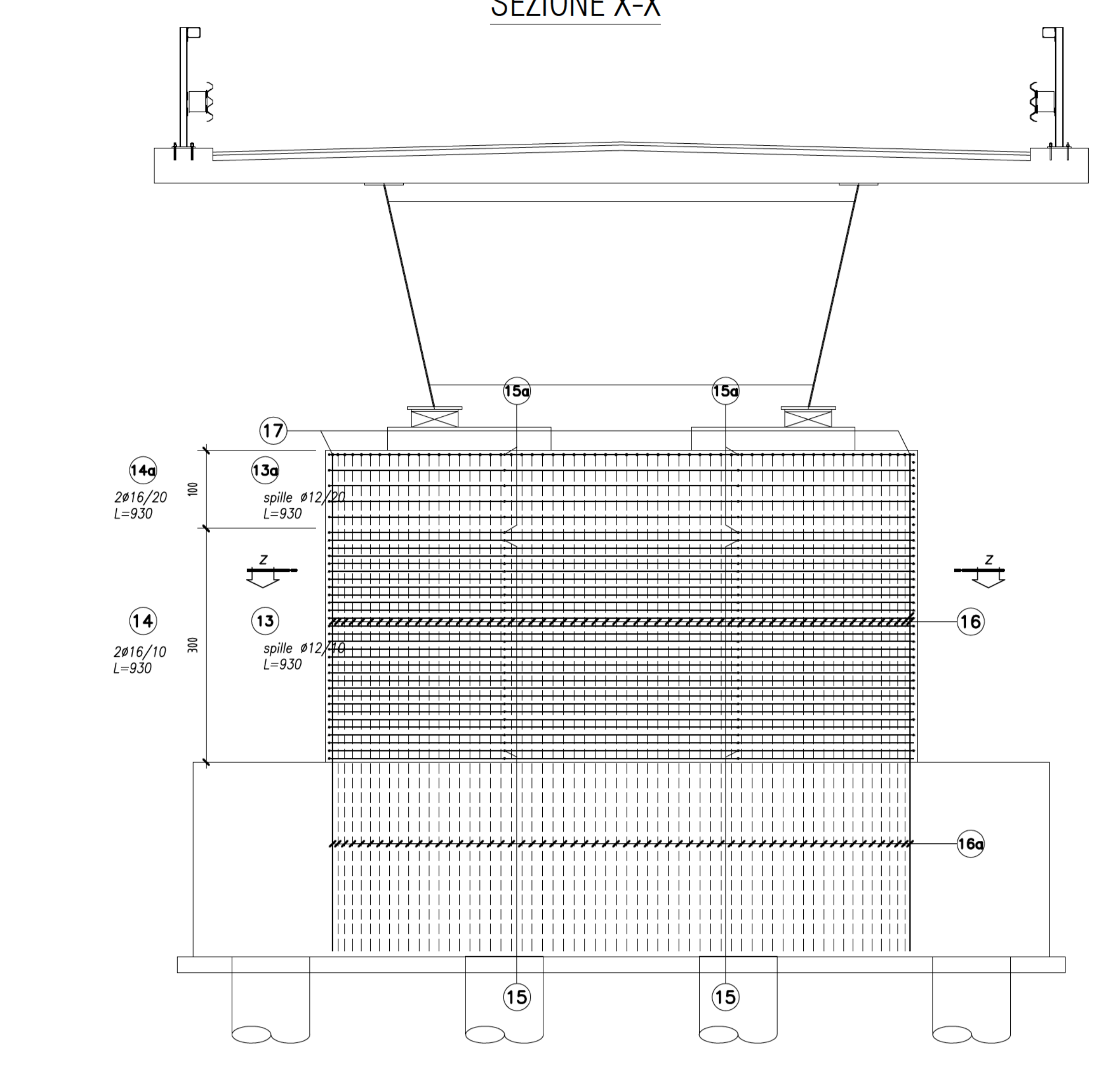


PIANTA

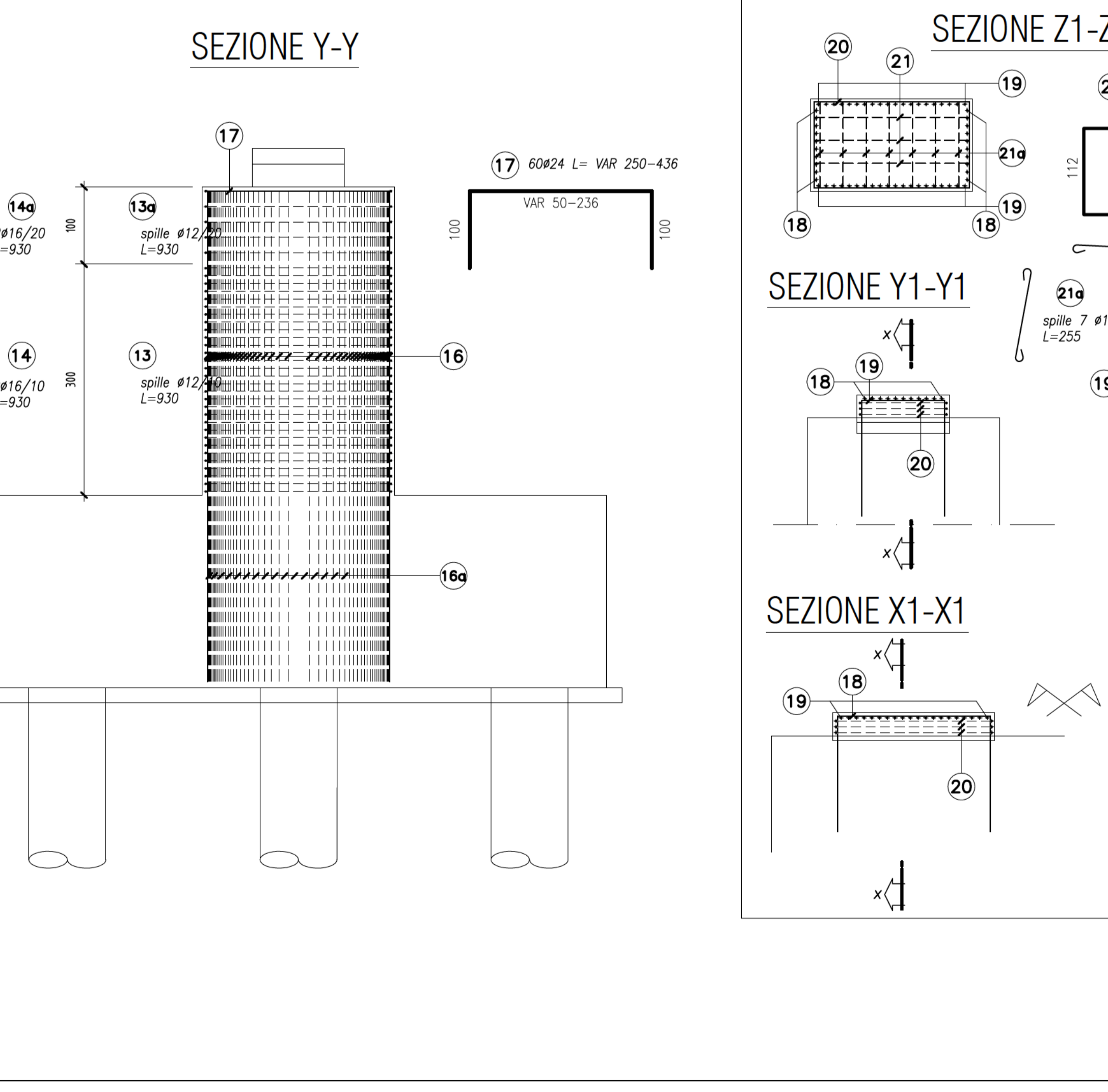


ARMATURA FUSTO PILA 1
scala 1:50

SEZIONE X-X

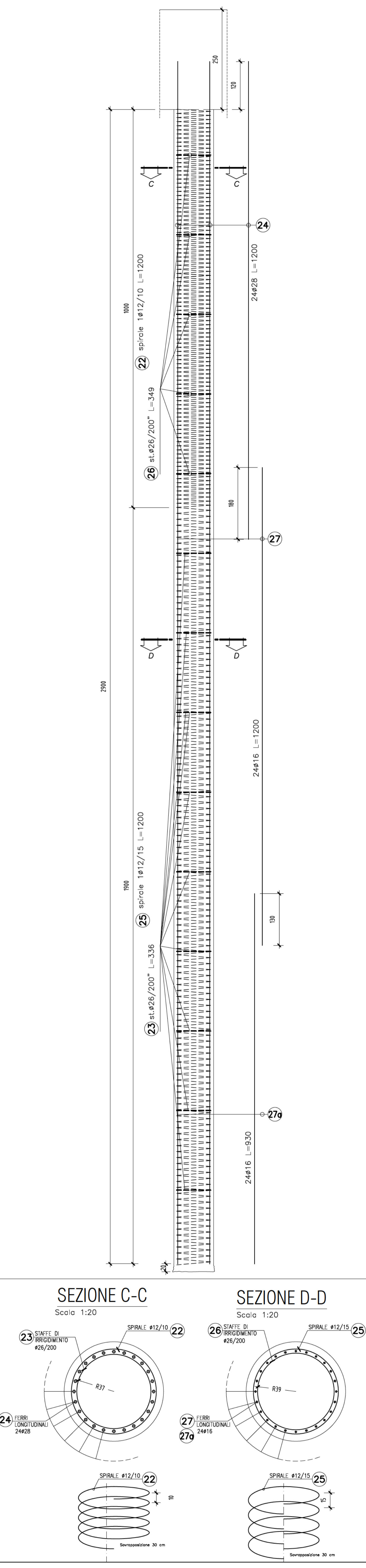


ARMATURA BAGGIOLI

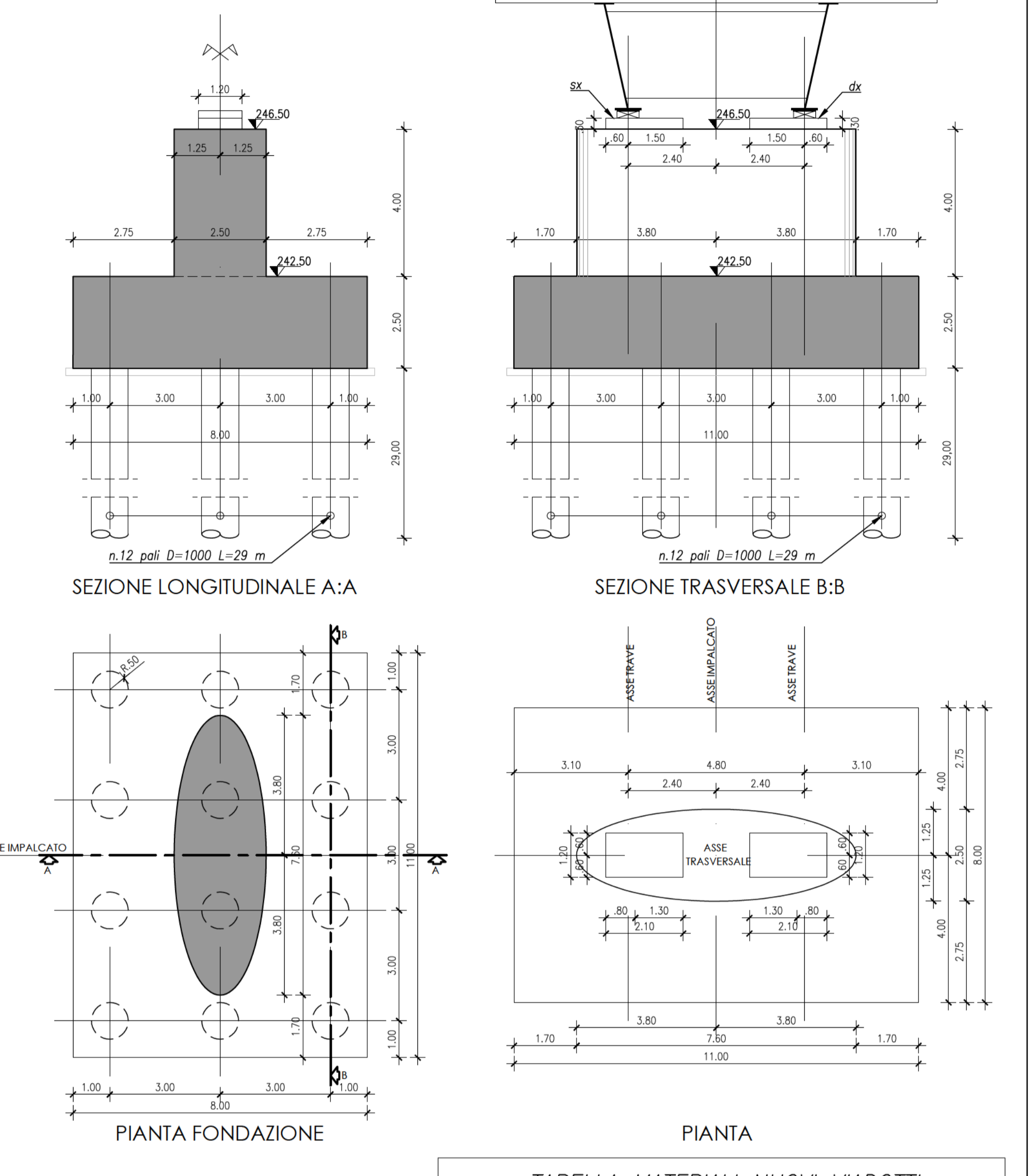


ARMATURA PALI PILA 1
scala 1:50

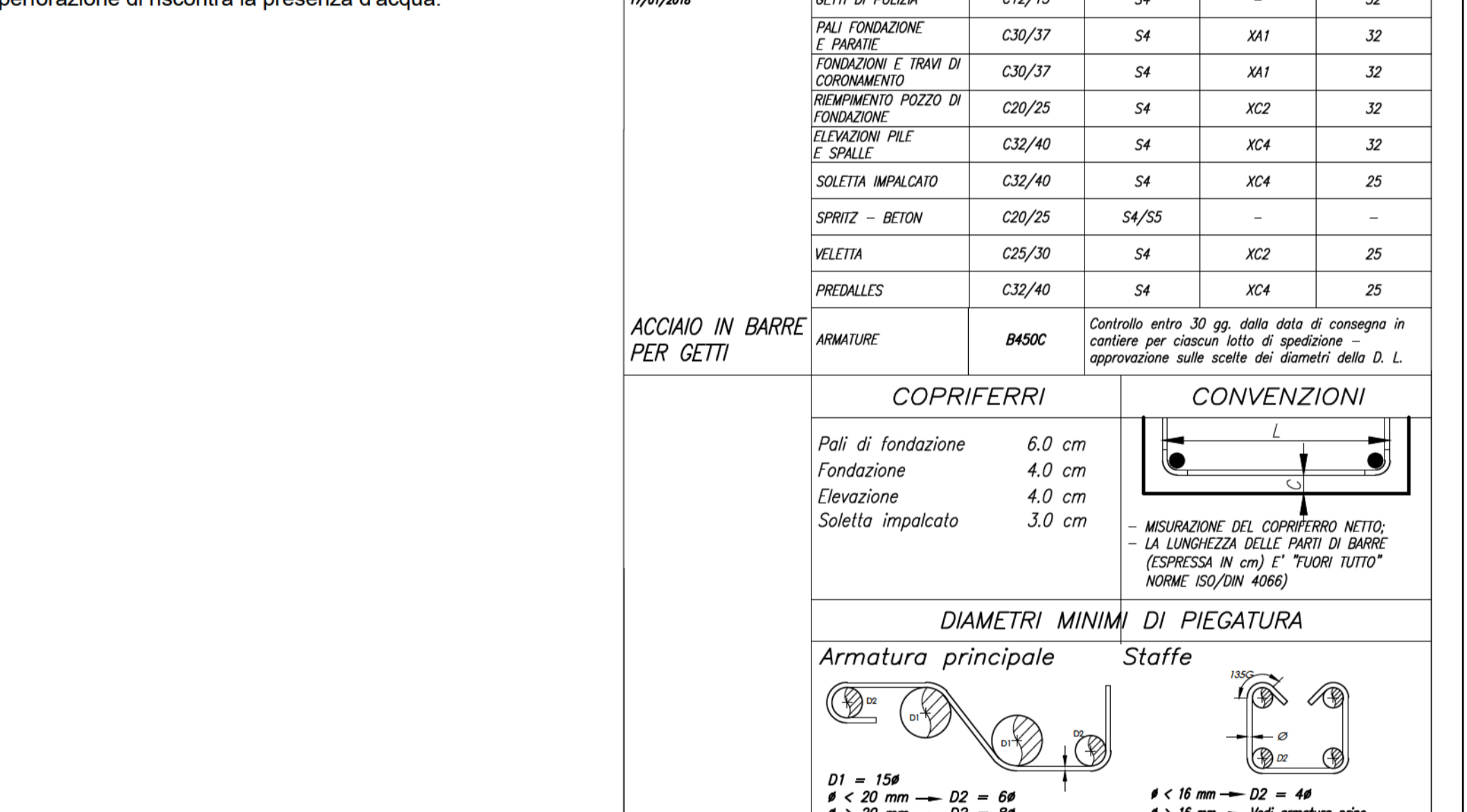
Sezione Longitudinale



CARPENTERIA PILA 1
scala 1:100



PIANTA FONDAZIONE



ANAS S.p.A.
DIREZIONE REGIONALE PER LA SICILIA

PA17/08
Affidamento a Contratto Generale dei Lavori di ammodernamento del tratto Palermo - Lercara Friddi sotto funzionale del km 14.4 (km 0.0 del Lotto 2) compreso il tratto di raccordo della stazione Sologrande, all'km 14.0, km 33.6 del Lotto 2 - Servizio Manegere (inuso) compresi raccordi con le attuali SS n. 189 e SS n. 121

Bolognetta S.c.p.a.

- PERIZIA DI VARIANTE N.3 -

Tratto elaborato: OPERE D'ARTE
NUOVI VIADOTTI - VIADOTTO "SAN LEONARDO"
Carpenteria ed armatura pila 1

Codice Unico Progetto (CUP): F41B03000230001

Codice elaborato: PA17/08 PV V9 N002 6 1

CARTELLA: FILE NAME: PIV-VN002-01-4137_PILA1.dwg

PROGETTAZIONE: E&G s.r.l. - INGEGNERIA E ARCHITETTURA

ACCS ingegneri

ANAS S.p.A.