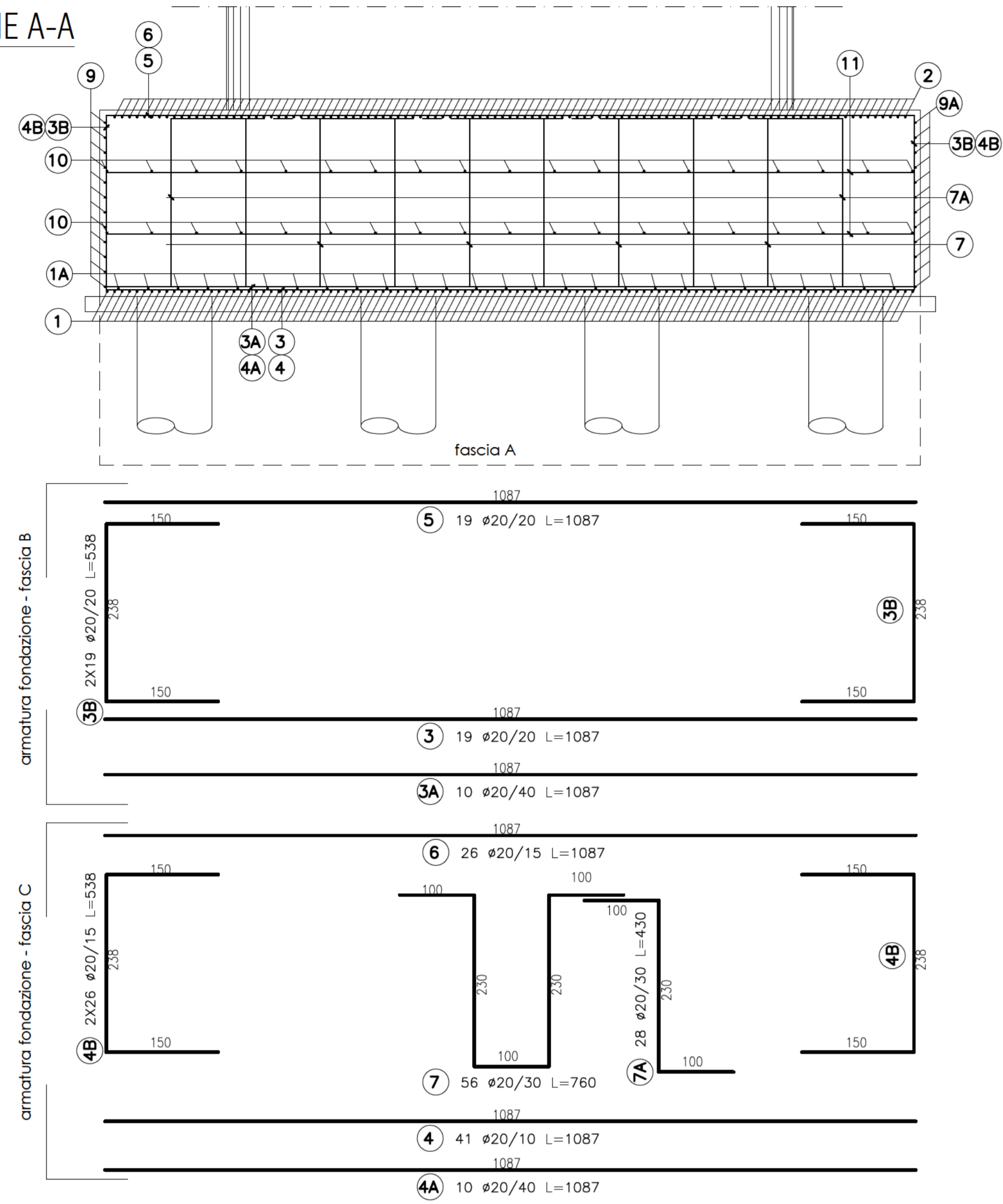
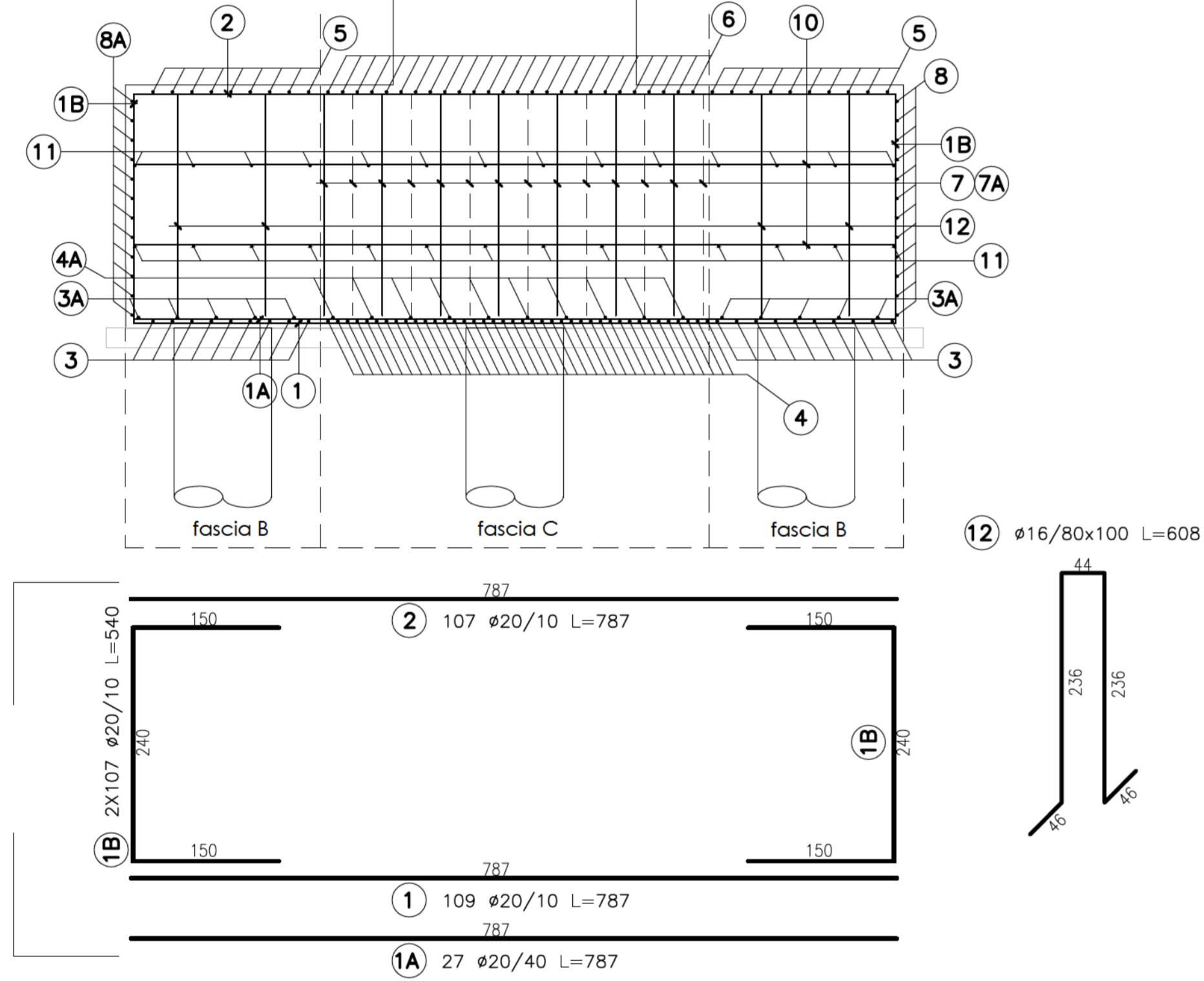


ARMATURA FONDAZIONE PILA 2
scala 1:50

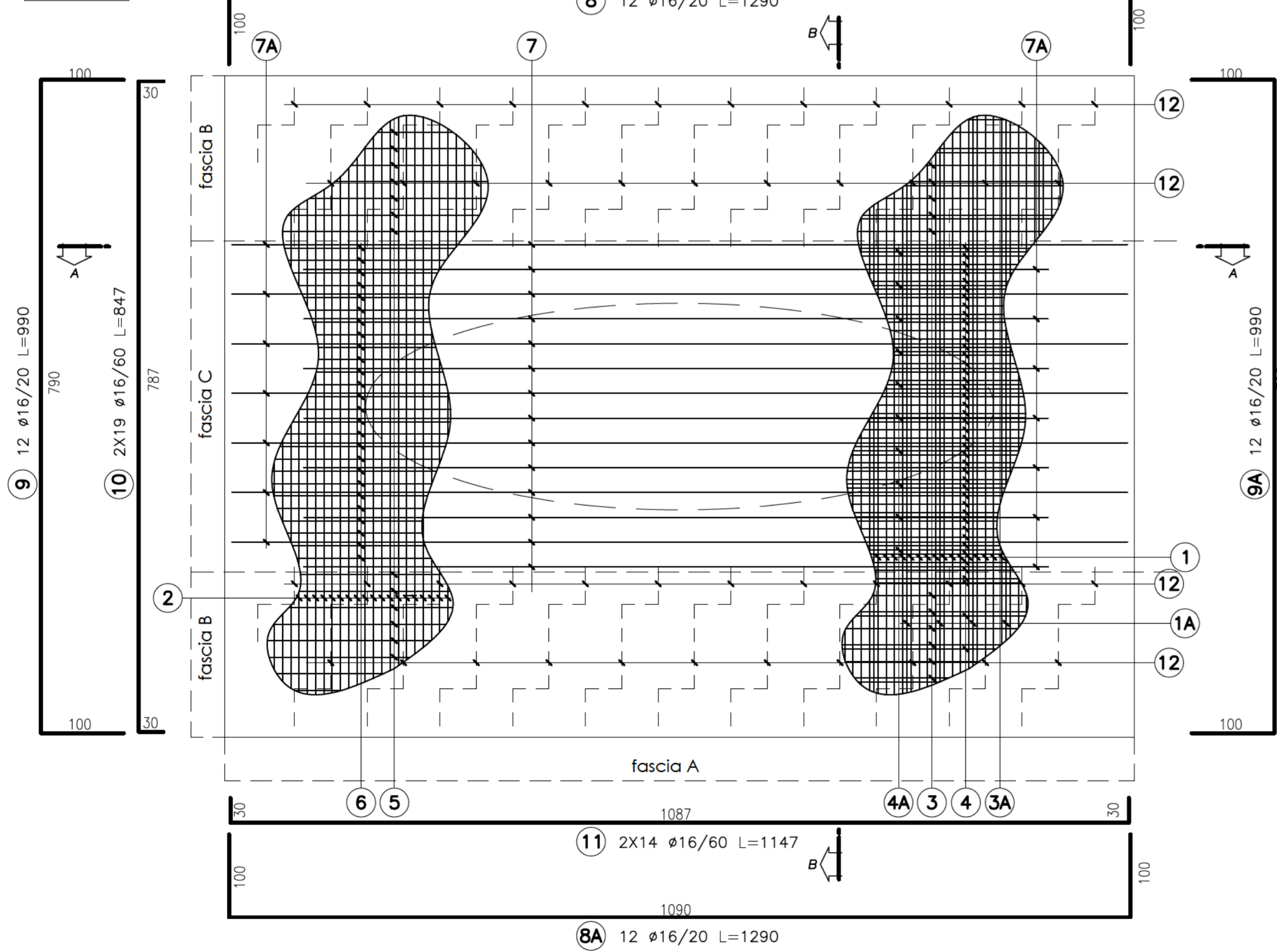
SEZIONE A-A



SEZIONE B-B

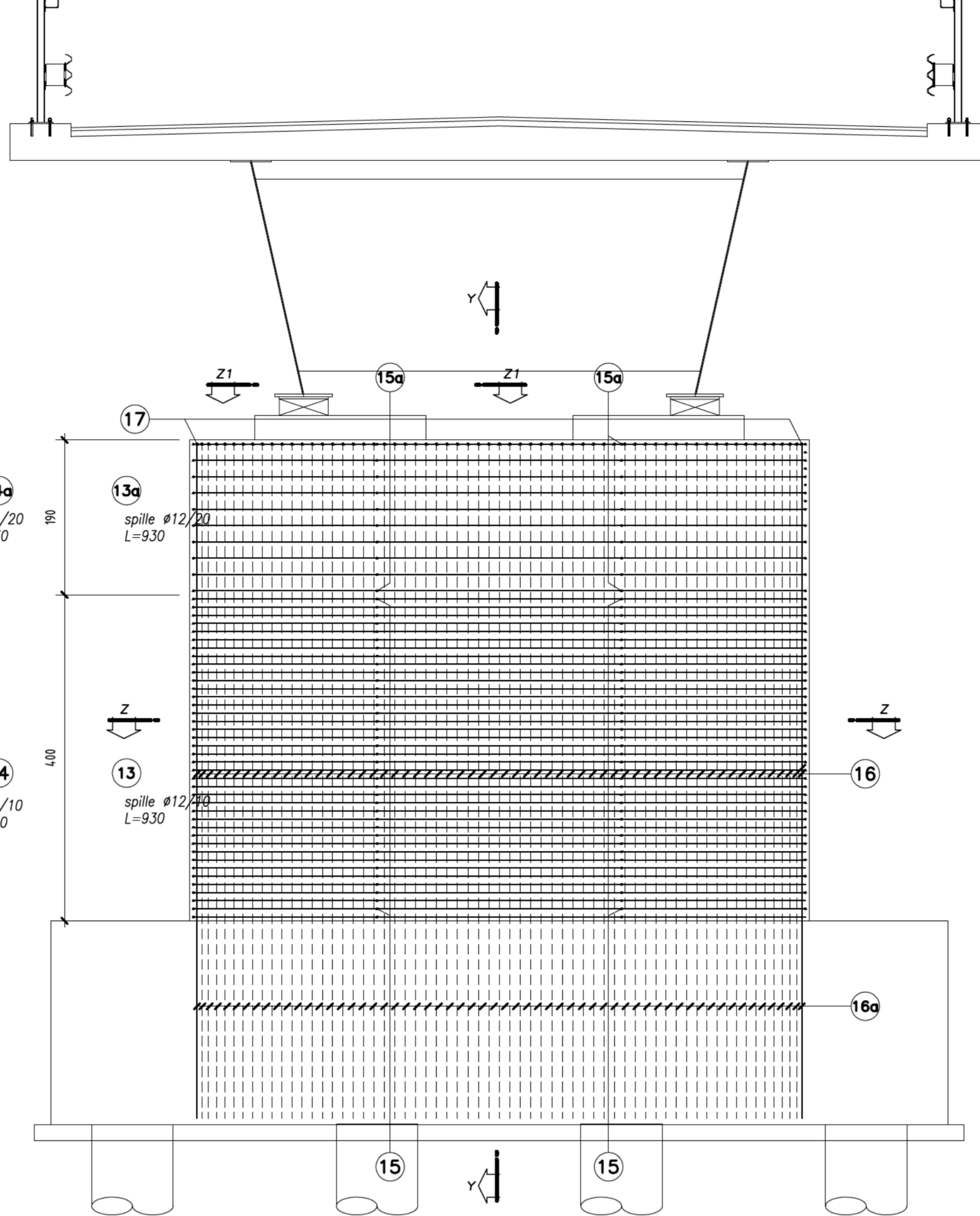


PIANTA

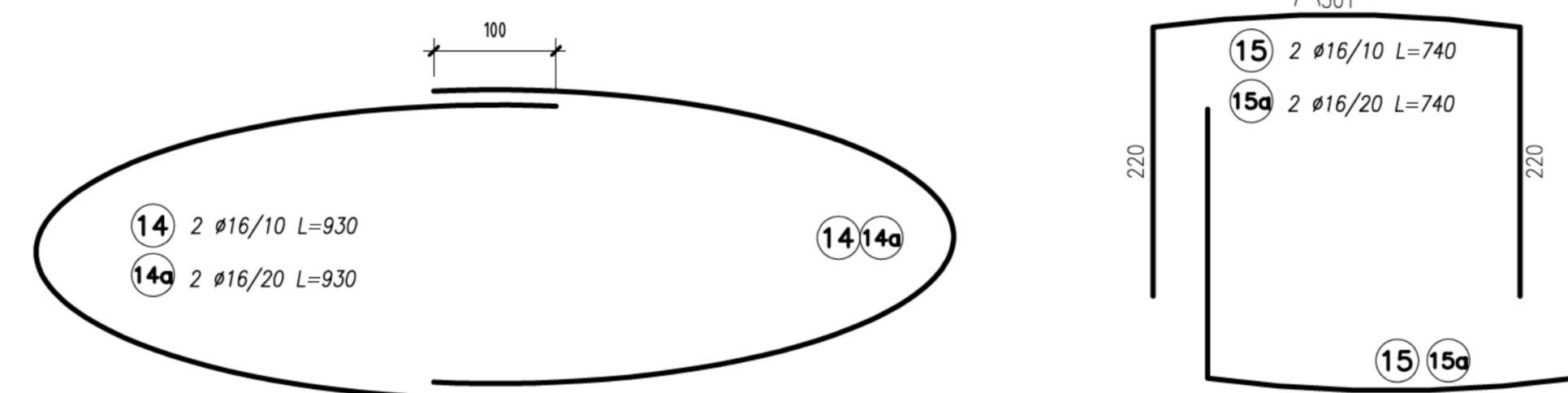


ARMATURA FUSTO PILA 2
scala 1:50

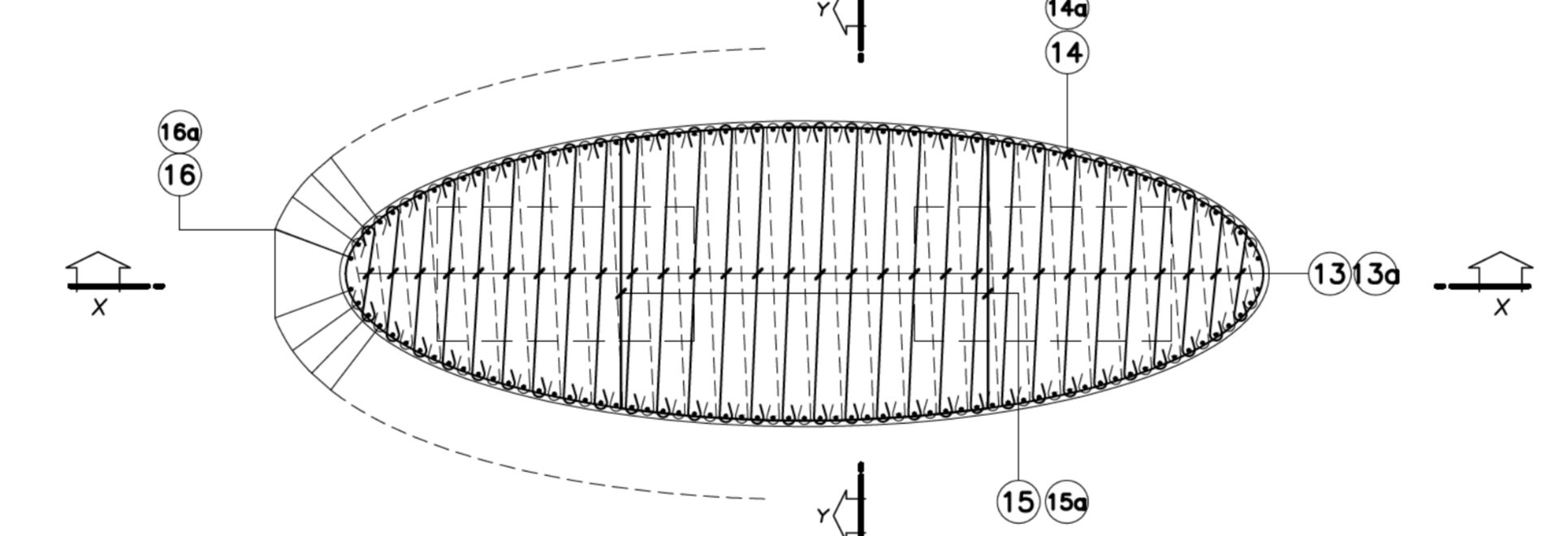
SEZIONE X-X



SEZIONE Z-Z

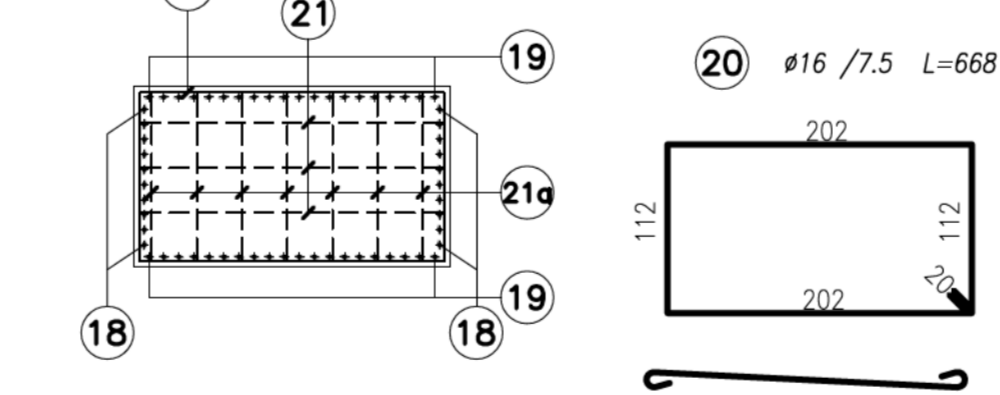


SEZIONE Y-Y

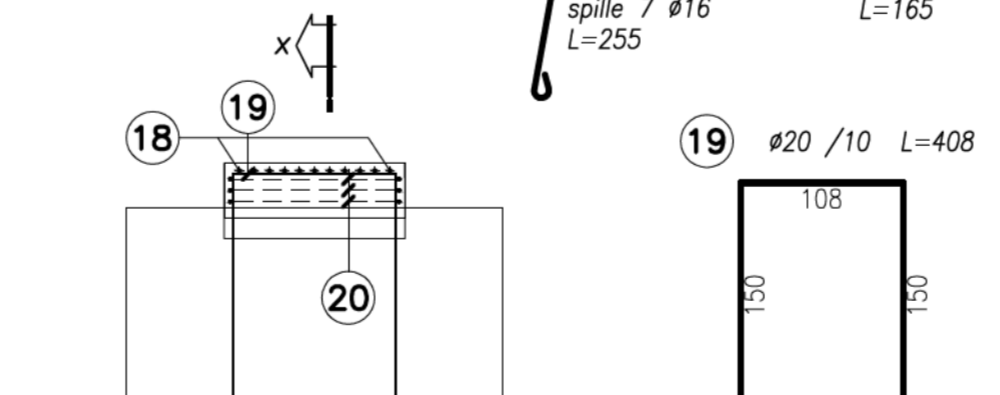


ARMATURA BAGGIOLI

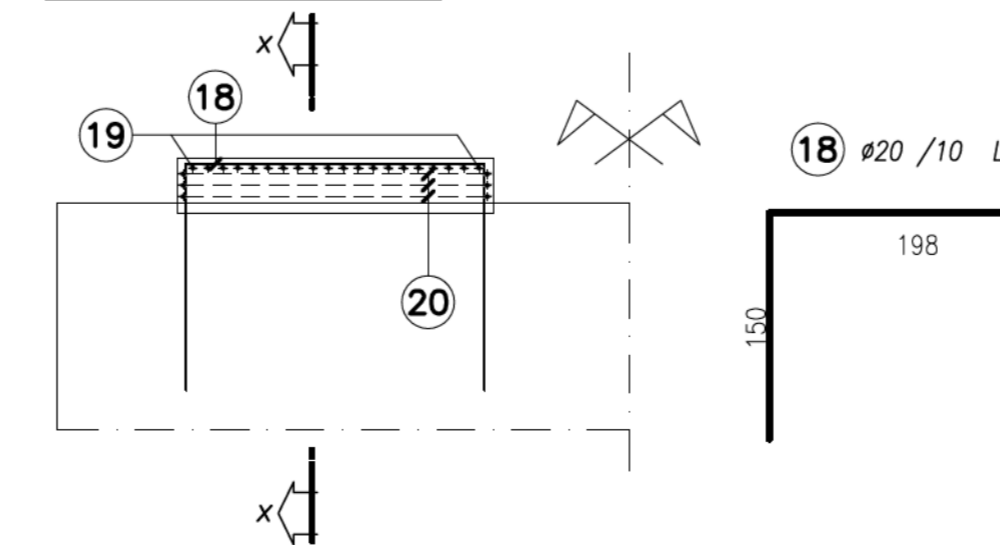
SEZIONE Z1-Z1



SEZIONE Y1-Y1

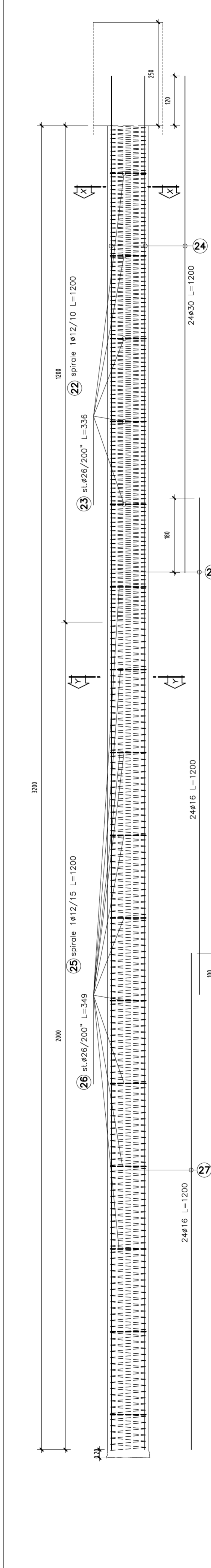


SEZIONE X1-X1



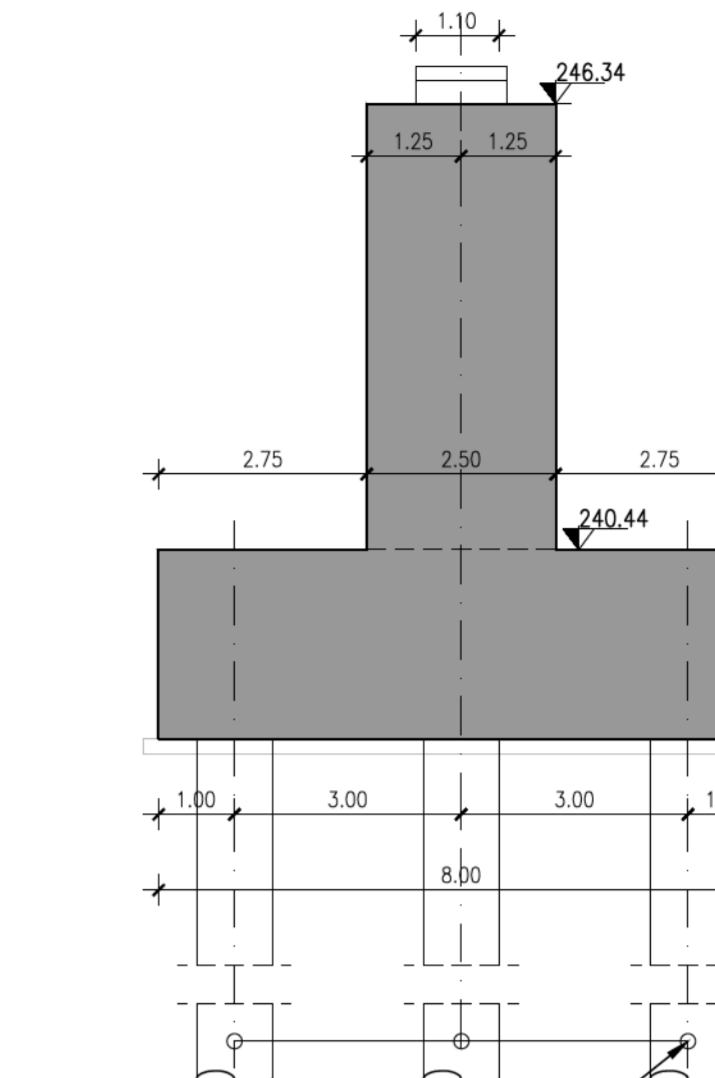
ARMATURA PALI PILA 2
scala 1:50

Sezione Longitudinale

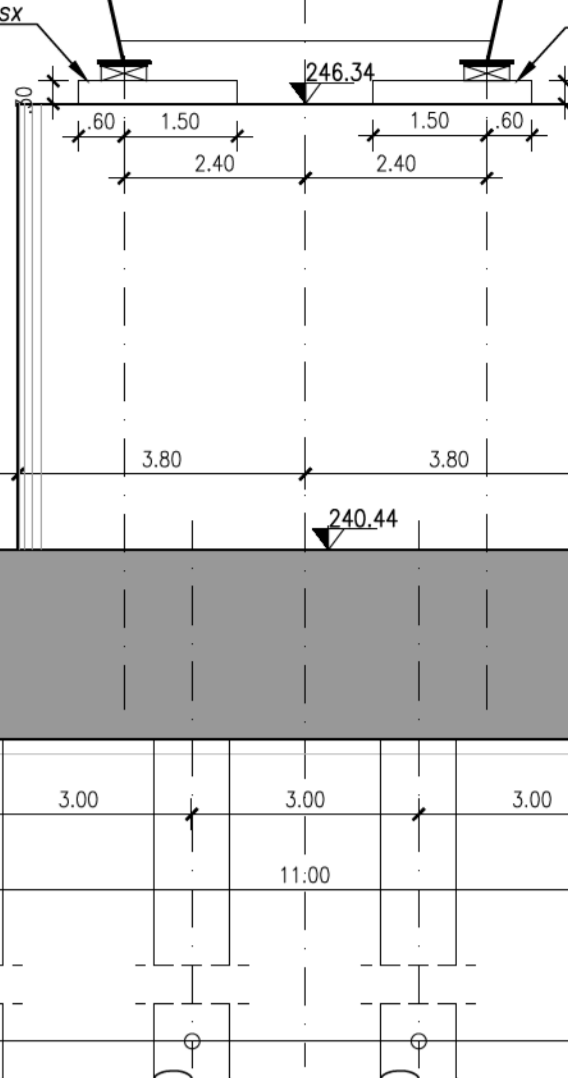


CARPENTERIA PILA 2
scala 1:100

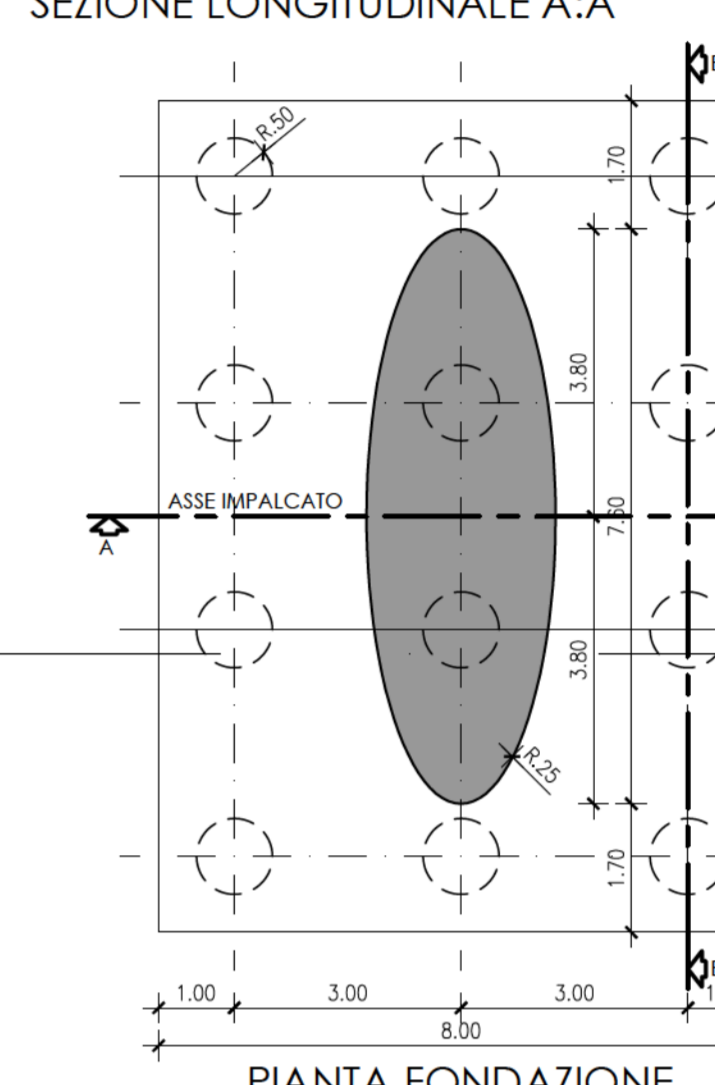
SEZIONE LONGITUDINALE A-A



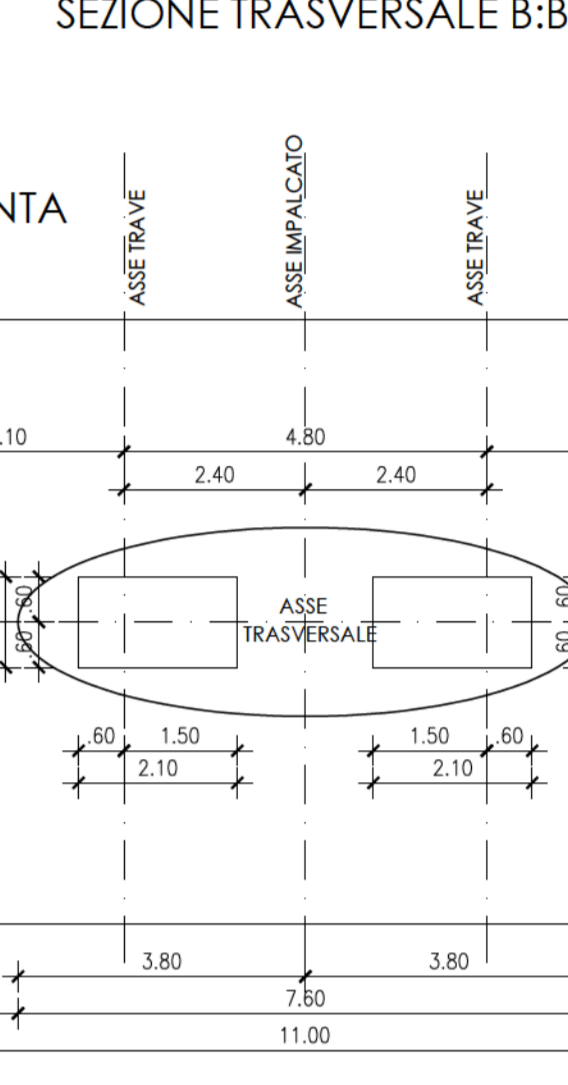
SEZIONE TRASVERSALE B-B



PIANTA FONDAZIONE

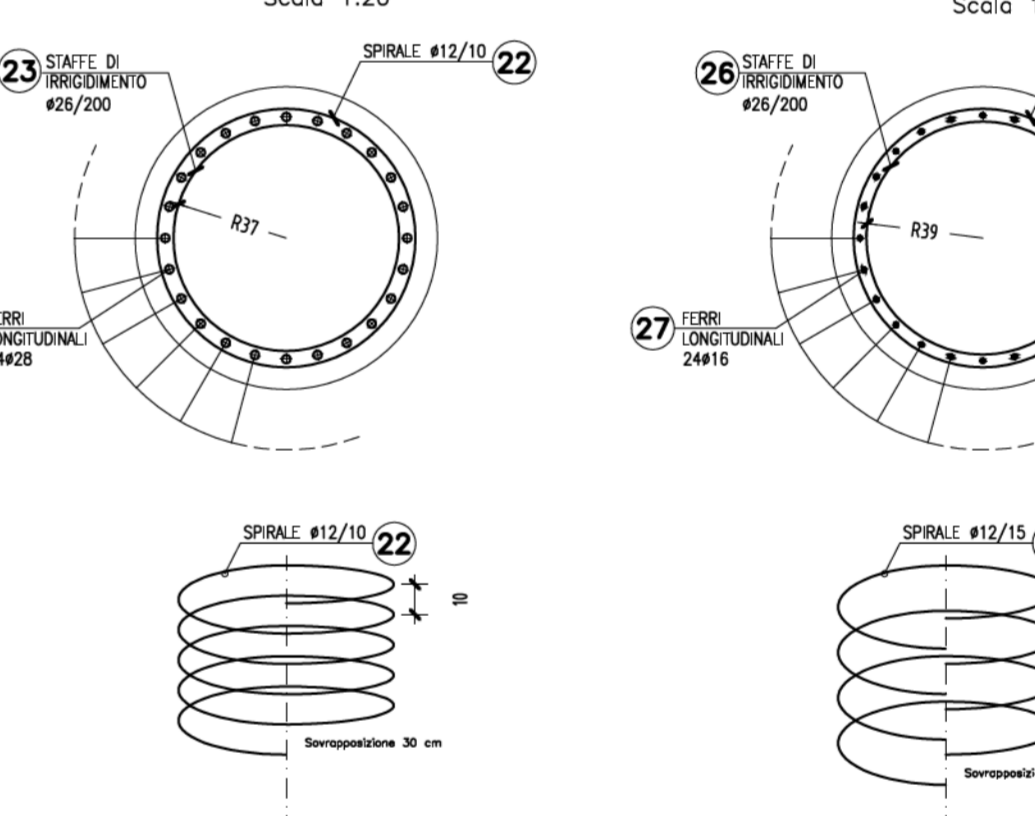


PIANTA



N.B.: Nella realizzazione dei pali si prevede l'impiego dei fanghi biodegradabili solo e soltanto se durante l'attività di perforazione di riscontra la presenza d'acqua.

SEZIONE X-X



SEZIONE Y-Y

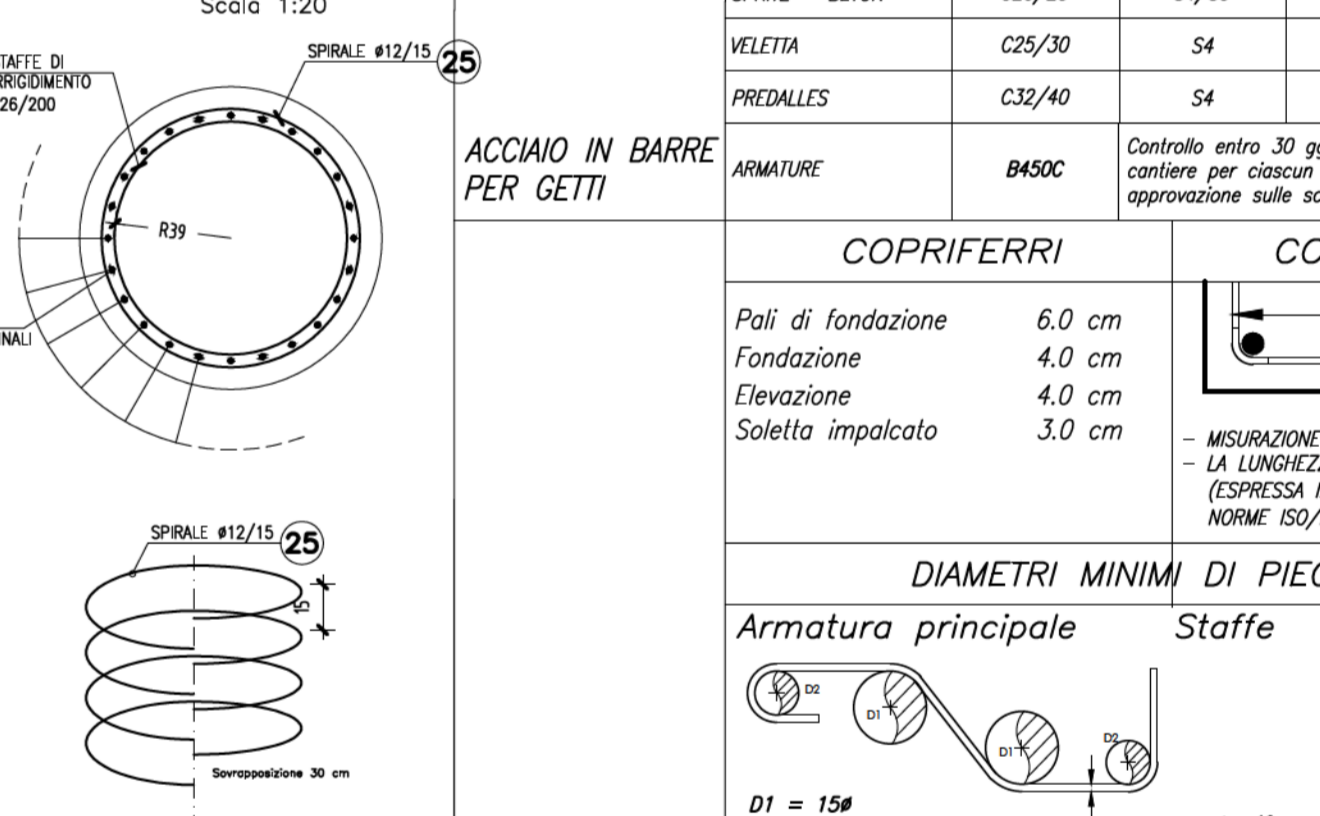


TABELLA MATERIALI NUOVI VIADOTTI

DESCRIZIONE	cl. Resistenza	cl. Comportamento	cl. Espansione	# max approvato (mm)
GETTI DI FONDAZIONE	C12/15	S4	-	32
PALI FONDAZIONE	C30/37	S4	XX1	32
FONDAZIONE E TRINCI DI COPRIMENTO	C30/37	S4	XX1	32
ARMATURE PER FONDAZIONE	C30/37	S4	XX1	32
SELETTA IMPALCATO	C25/30	S4	XX4	25
SPRINTZ - BITUMI	C25/30	S4/25	-	-
VELTET	C25/30	S4	XX2	25
PRELLETTI	C25/30	S4	XX4	25

ACCIAIO IN BARRE PER GETTI

ARMATURE: B500C

Controllo entro 30 gg dalla data di consegna in cantiere per ottenere l'atto di approvazione approvato dalle società dei costruttori della D. L.

COPRIFERRI

Pali di fondazione: 6.0 cm
Fondazione: 4.0 cm
Espansione: 4.0 cm
Soletta impalcato: 3.0 cm

CONVENZIONI

DIAMETRI MINIMI DI PIEGATURA

Stoffe

D1 = 15d
D2 = 20 mm
D3 = 20 mm
D4 = 20 mm

f < 18 mm - D2 = 4d
f < 18 mm - D3 = 4d
f < 18 mm - D4 = 4d

ANAS S.p.A.
DIREZIONE REGIONALE PER LA SICILIA

PA17/08
Affidamento a Contratto Generale dei Lavori di ammodernamento del tratto Palermo - Lercara Friddi, lotto funzionale del km 14.4 (km. 0.0 del Lotto 2) compreso il tratto di raccordo della rotatoria Bolognetta, al km 48.0 (km. 33.6 del Lotto 2 - Svincolo Mangano incluso) compresi i raccordi con le attuali SS n.189 e SS n.121

Bolognetta S.c.p.a.

- PERIZIA DI VARIANTE N.3 -

Titolo elaborato: **OPERE D'ARTE**
NUOVI VIADOTTI - VIADOTTO "SAN LEONARDO"
Carpenteria ed armatura pila 2

Codice Unico Progetto (CUP): **F41B03000230001**

Codice elaborato: **PA17/08** **PV** **V9** **N003** **6** **1**

CARTELLA: FILE NAME: PV-V9-N003-614-137_PILA2.dwg NOTE: 1=1 PRODOTTO: 4 1 3 7 SCALA:

1 Emissione a seguito di istruzione ANAS Maggio 2021 S. Eustachio S. Fortino N. Belforno
0 PRIMA EMISSIONE Dicembre 2019 M.L. Manti S. Fortino D. Tosti

PROGETTISTA: F.A.C.E. S.r.l. - Società di ingegneria
CONSULENZA: E&G S.r.l. - Società di ingegneria
ACCS ingegneri

PROGETTO: ANAS S.p.A. - Direzione Regionale per la Sicilia
REDAZIONE: ANAS S.p.A. - Direzione Regionale per la Sicilia
VERIFICA: ANAS S.p.A. - Direzione Regionale per la Sicilia
APPROVAZIONE: ANAS S.p.A. - Direzione Regionale per la Sicilia

ANAS S.p.A. DATA: _____ PROTOCOLLO: _____ VISTO IL RESPONSABILE DEL PROCEDIMENTO: _____
CODICE PROGETTO: **L0410CE1101** Dat. Ing. Luigi Mago