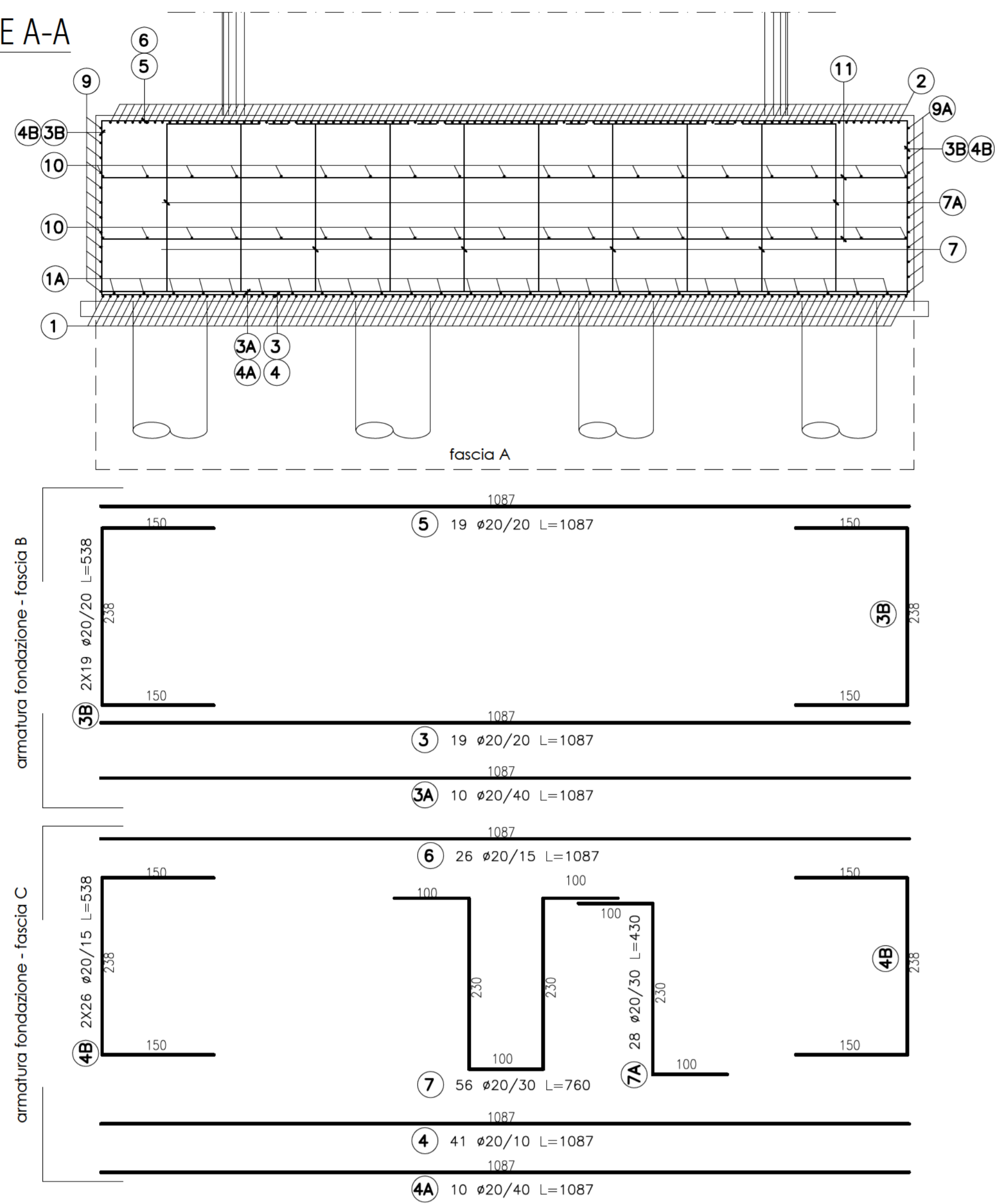
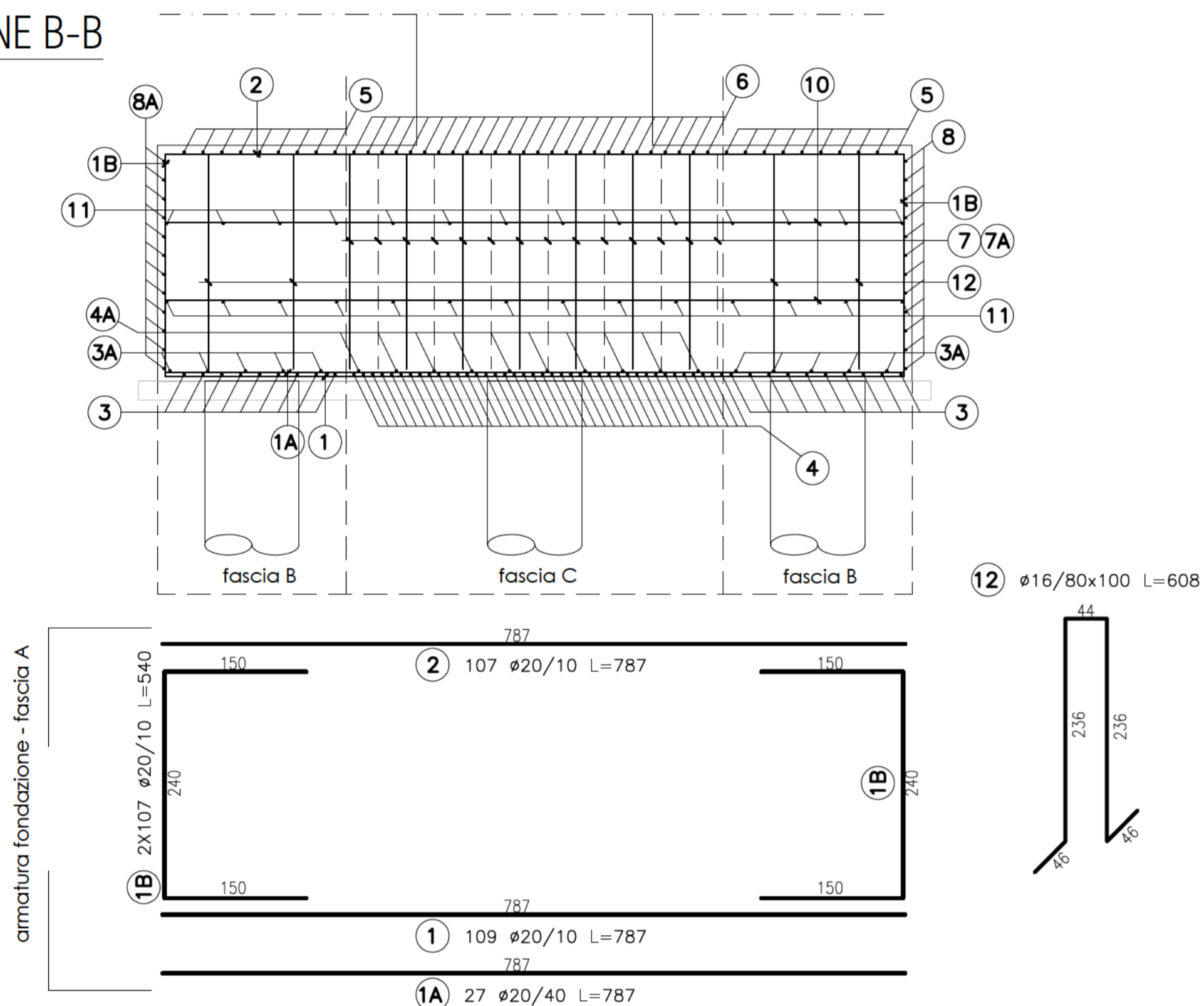


ARMATURA FONDAZIONE PILA 3
scala 1:50

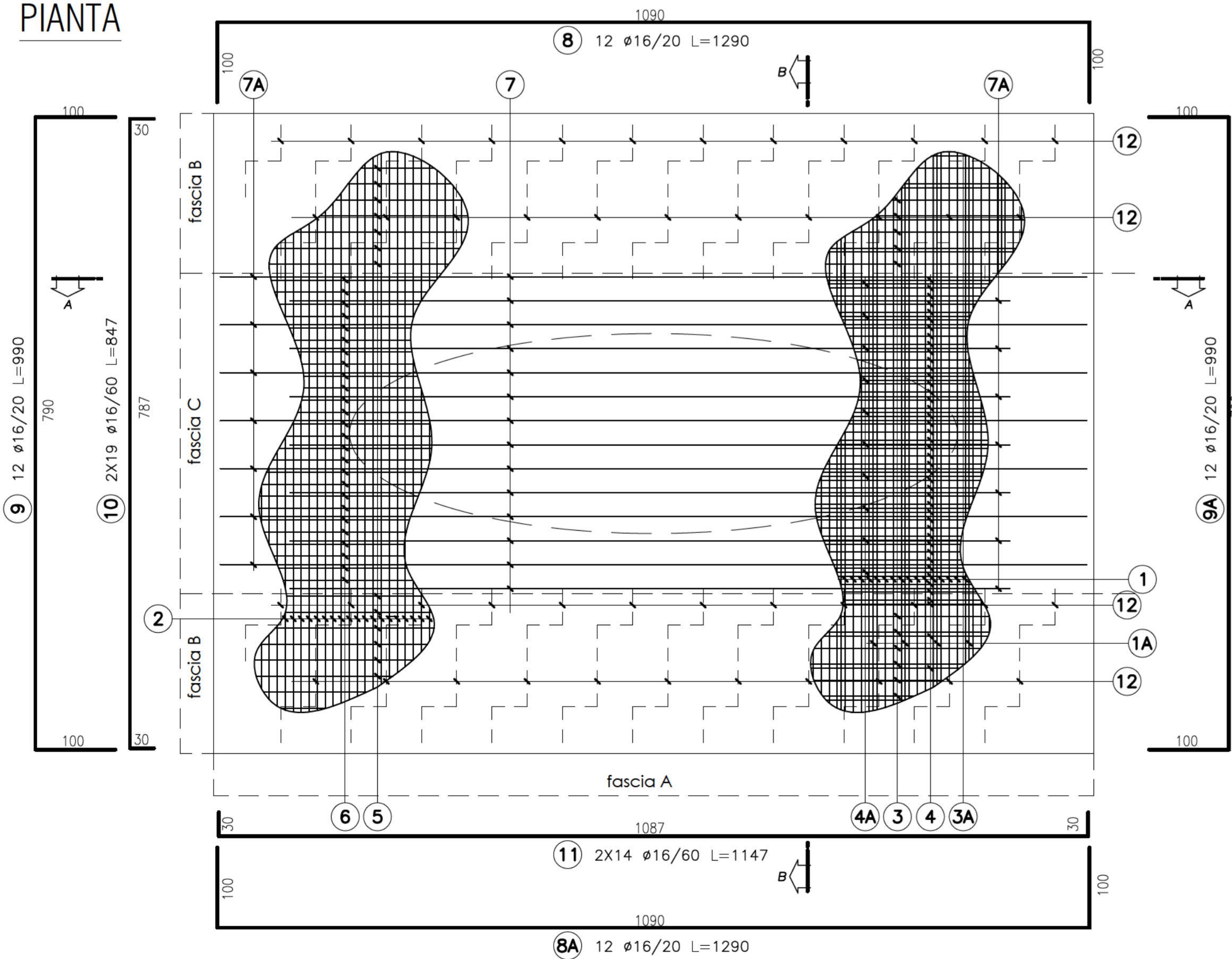
SEZIONE A-A



SEZIONE B-B

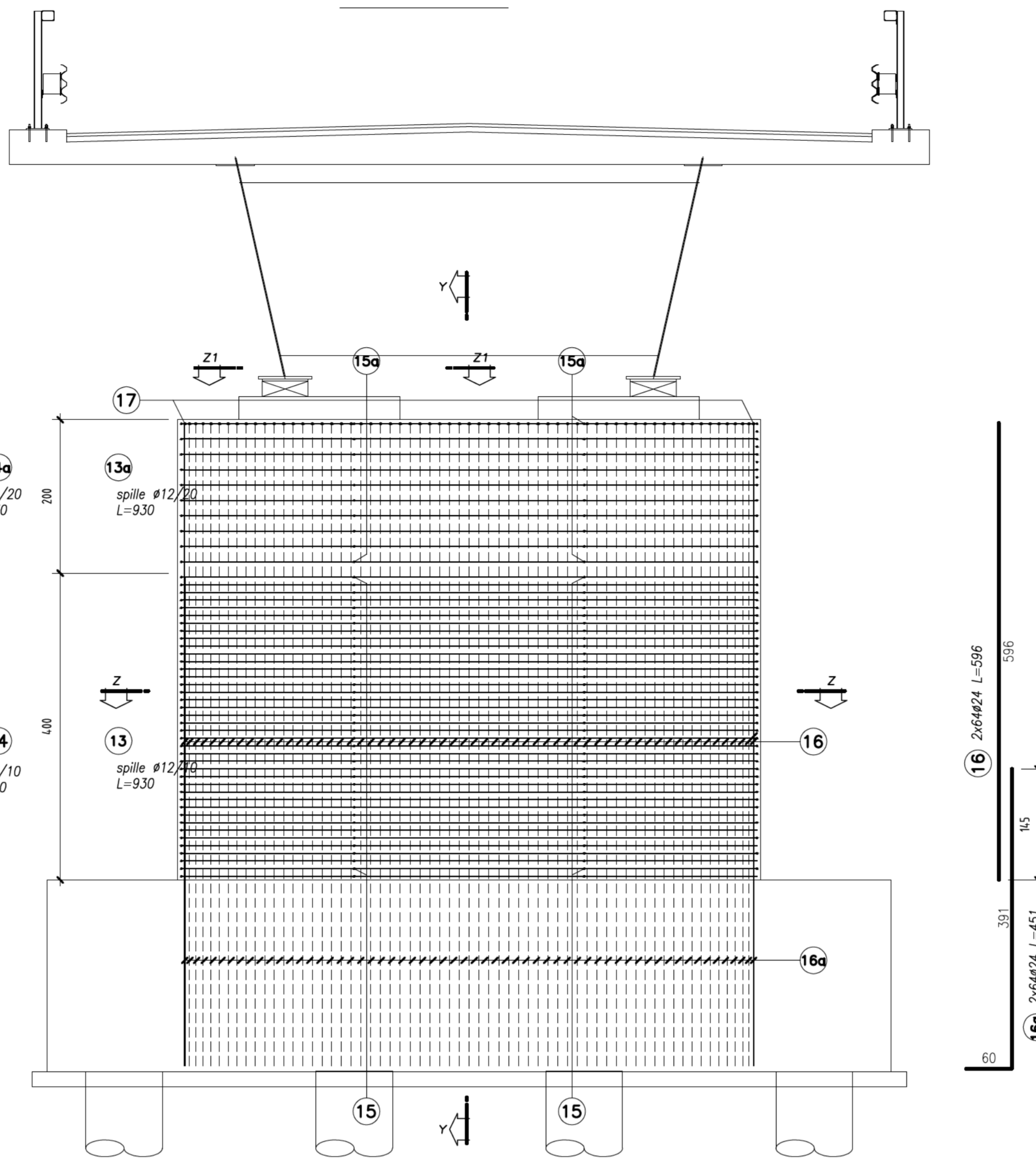


PIANTA

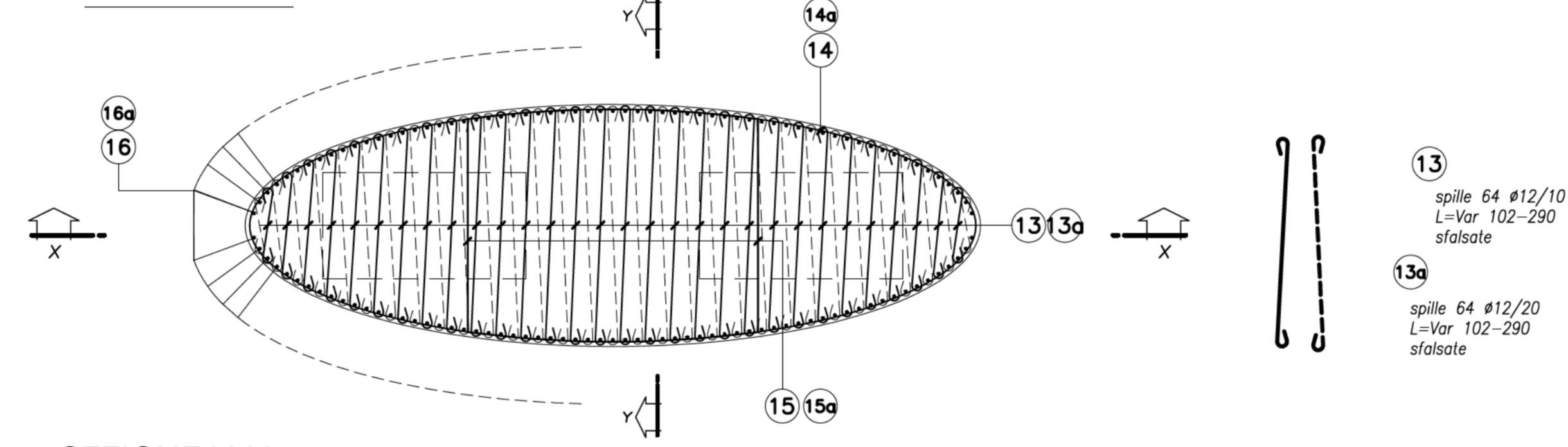


ARMATURA FUSTO PILA 3
scala 1:50

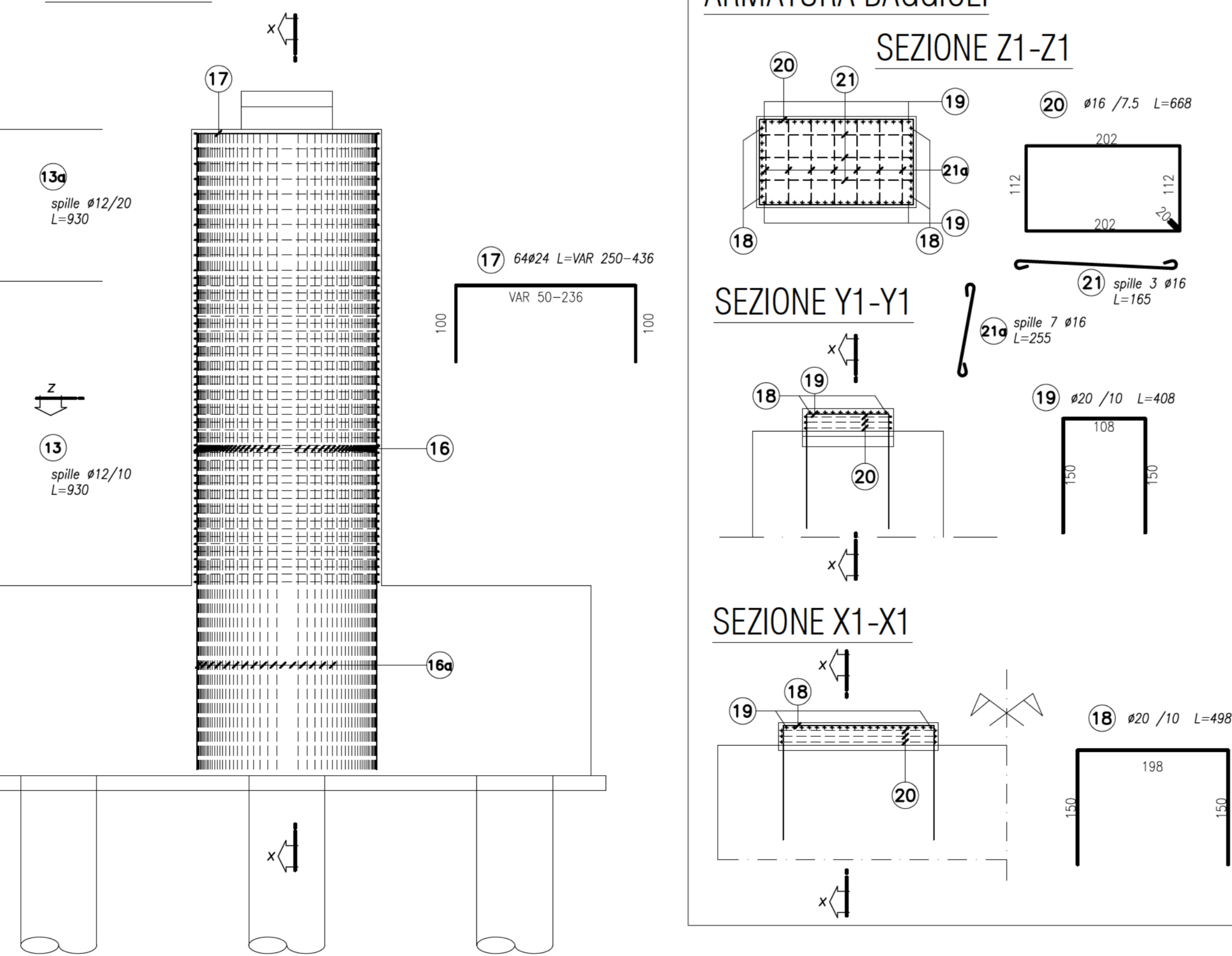
SEZIONE X-X



SEZIONE Y-Y

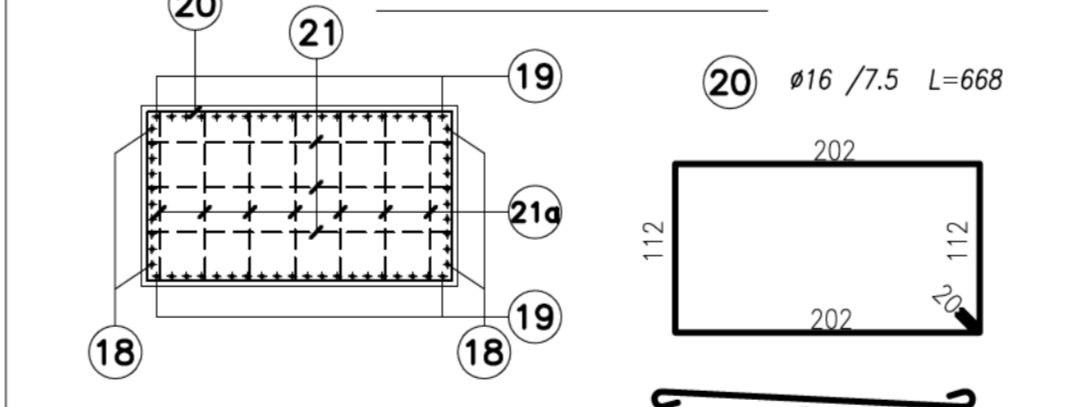


SEZIONE Z-Z

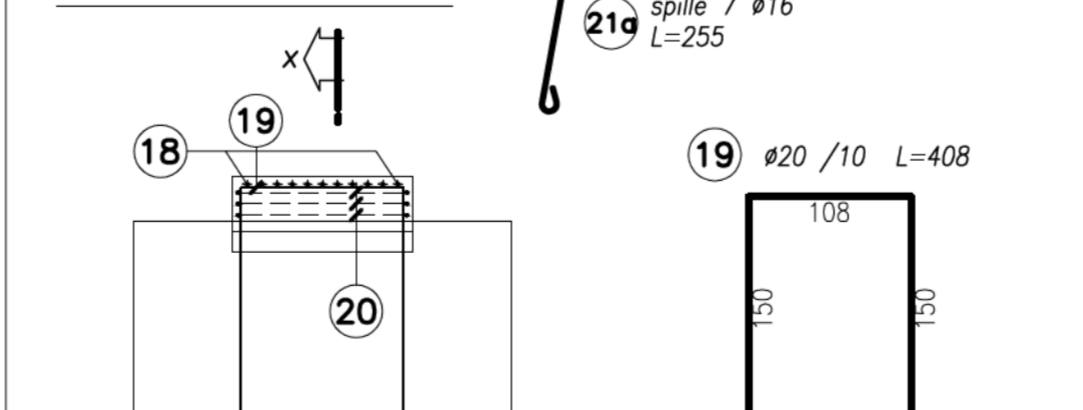


ARMATURA BAGGIOLI

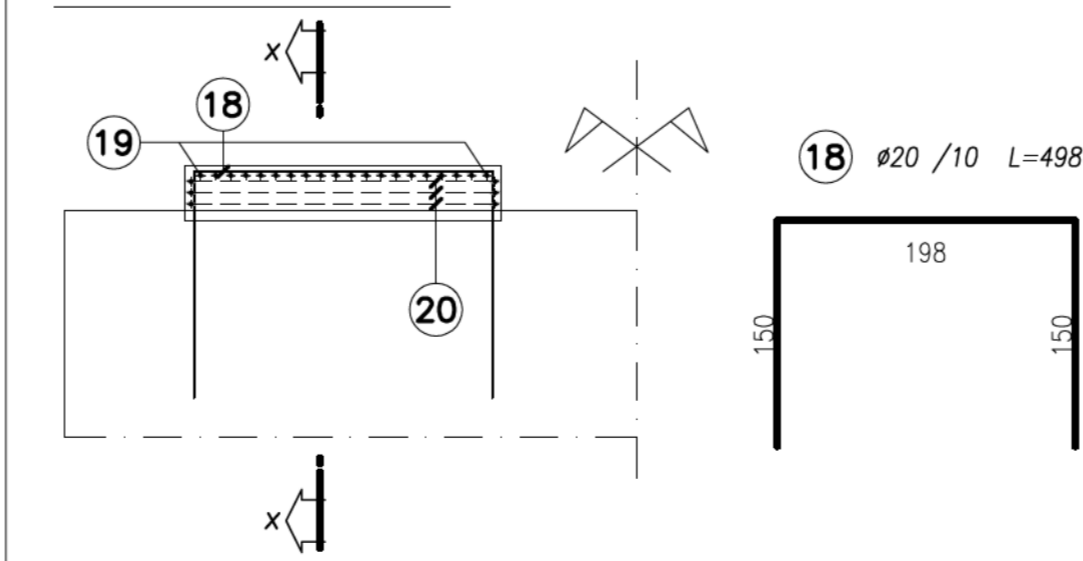
SEZIONE Z1-Z1



SEZIONE Y1-Y1

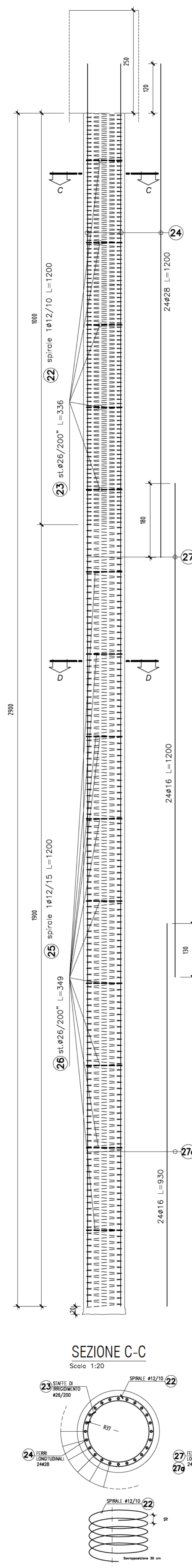


SEZIONE X1-X1



ARMATURA PALI PILA 3
scala 1:50

Sezione Longitudinale



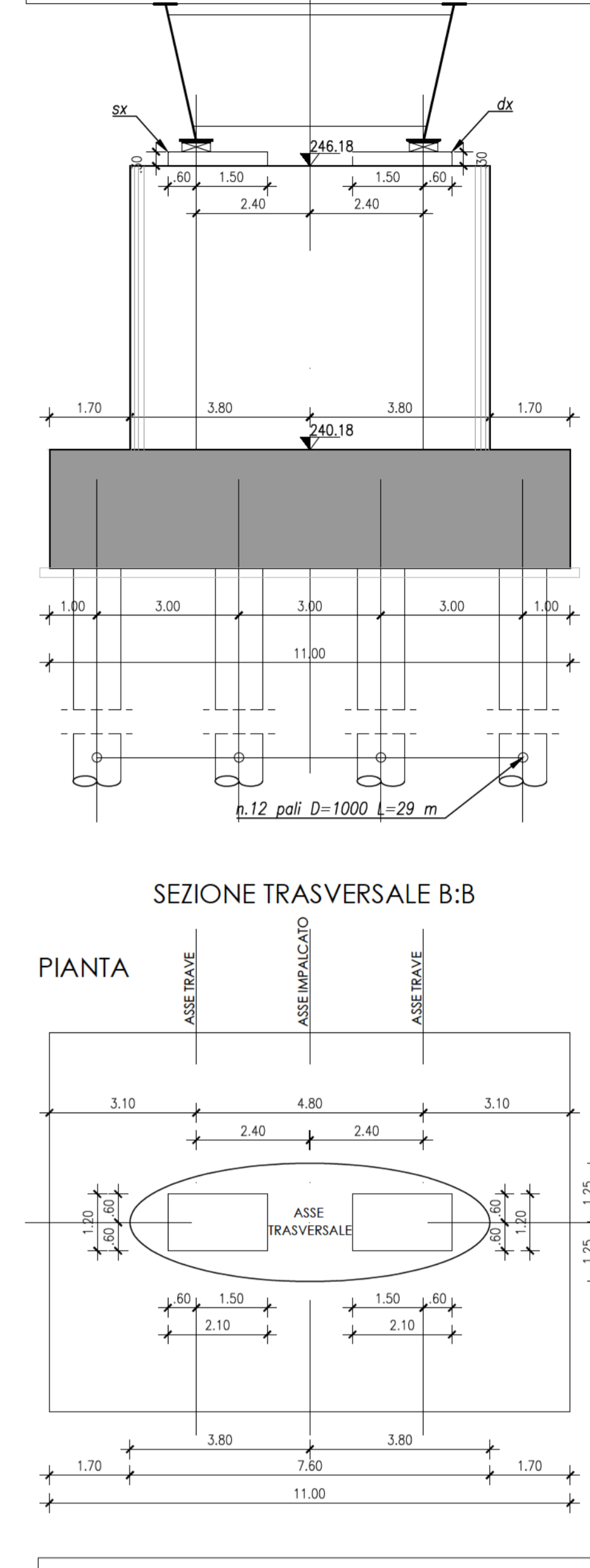
CARPENTERIA PILA 3
scala 1:100

SEZIONE LONGITUDINALE A-A



N.B.: Nella realizzazione dei pali si prevede l'impiego dei fanghi biodegradabili solo e soltanto se durante l'attività di perforazione di riscontra la presenza d'acqua.

SEZIONE TRASVERSALE B-B



PIANTA

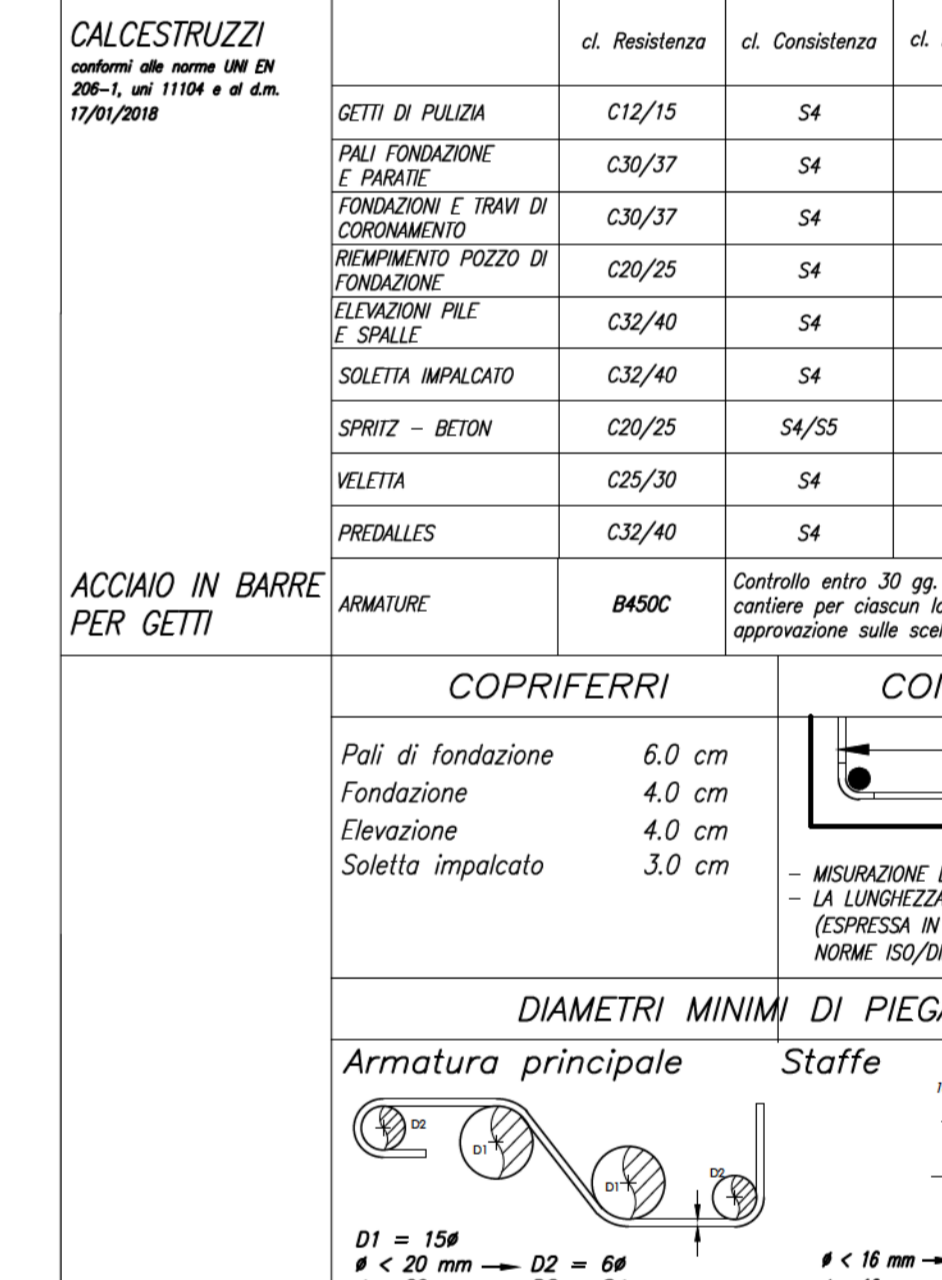


TABELLA MATERIALI NUOVI VIADOTTI

CALCESTRUZZI	cl. Resistenza	cl. Comportamento	cl. Esposizione	# max. appropiato (mm)
GETTI DI PALI/A	C12/15	SA	-	32
SETTI DI PALI/A	C12/15	SA	-	32
F. FONDAZIONE	C12/15	SA	SA1	32
F. PALI/A	C12/15	SA	SA1	32
F. FONDAZIONE (TRAB. DI COPRIMENTI)	C12/15	SA	SA1	32
PREPARAZIONE (TRAB. DI COPRIMENTI)	C12/15	SA	SA1	32
F. SPALLE	C12/15	SA	SA1	32
SOLERA IMPALCATO	C12/15	SA	SA1	32
SPERIZ - BETON	C12/15	SA/SS	-	-
VELLITA	C12/15	SA	SA1	32
PROTEGGE	C12/15	SA	SA1	32

ANAS S.p.A.
DIREZIONE REGIONALE PER LA SICILIA

PA17/08
Affidamento al Contraente Generale dei Lavori di ammodernamento del tratto Palermo - Lercara Friddi, lotto funzionale del km 14.4 (km. 0.0 del Lotta 2) compreso il tratto di raccordo della rotatoria Bolognetta, al km. 48.0 (km. 33.6 del Lotta 2 - Svincolo Mangano incluso) compresi i raccordi con le attuali SS n.189 e SS n.121

Bolognetta S.c.p.a.

- PERIZIA DI VARIANTE N.3 -

OPERE D'ARTE
NUOVI VIADOTTI - VIADOTTO "SAN LEONARDO"
Carpenteria ed armatura pila 3

Codice Unico Progetto (CUP): F41B03000230001

Codice elaborato: PA17/08 PIV V9 N004 6 1

CARTELLA: FILE NAME: PIV-VS-N004-61-4137_PILA3.dwg NOTE: 1=1 PROI: 4 1 3 7 SCALA: 1:250

PROGETTISTI: F.A.C.E.S.I. - Società di Ingegneria
ING. ANTONIO AMBROSIO
ING. ANTONIO AMBROSIO
ING. ANTONIO AMBROSIO

CONSULENTI: E&G S.p.A.
ING. ANTONIO AMBROSIO
ING. ANTONIO AMBROSIO
ING. ANTONIO AMBROSIO

ACCS Ingegneri
ING. ANTONIO AMBROSIO
ING. ANTONIO AMBROSIO
ING. ANTONIO AMBROSIO

PROGETTO: ANAS S.p.A.
DATA: _____
CODICE PROGETTO: L041010E1101
VISTO IL RESPONSABILE DEL PROCEDIMENTO
Det. Ing. Luigi Mago