

SEZIONI TRASVERSALI

Scala 1:100

SEZIONE N. : 808
QT. PROGETTO : 359.73
DST.PROC. : 16137.81
DST.PRIC. : 20.00
DST.SUCC. : 20.00

SEZIONE N. : 19
QT. PROGETTO : 360.93
DST.PROC. : 315.34

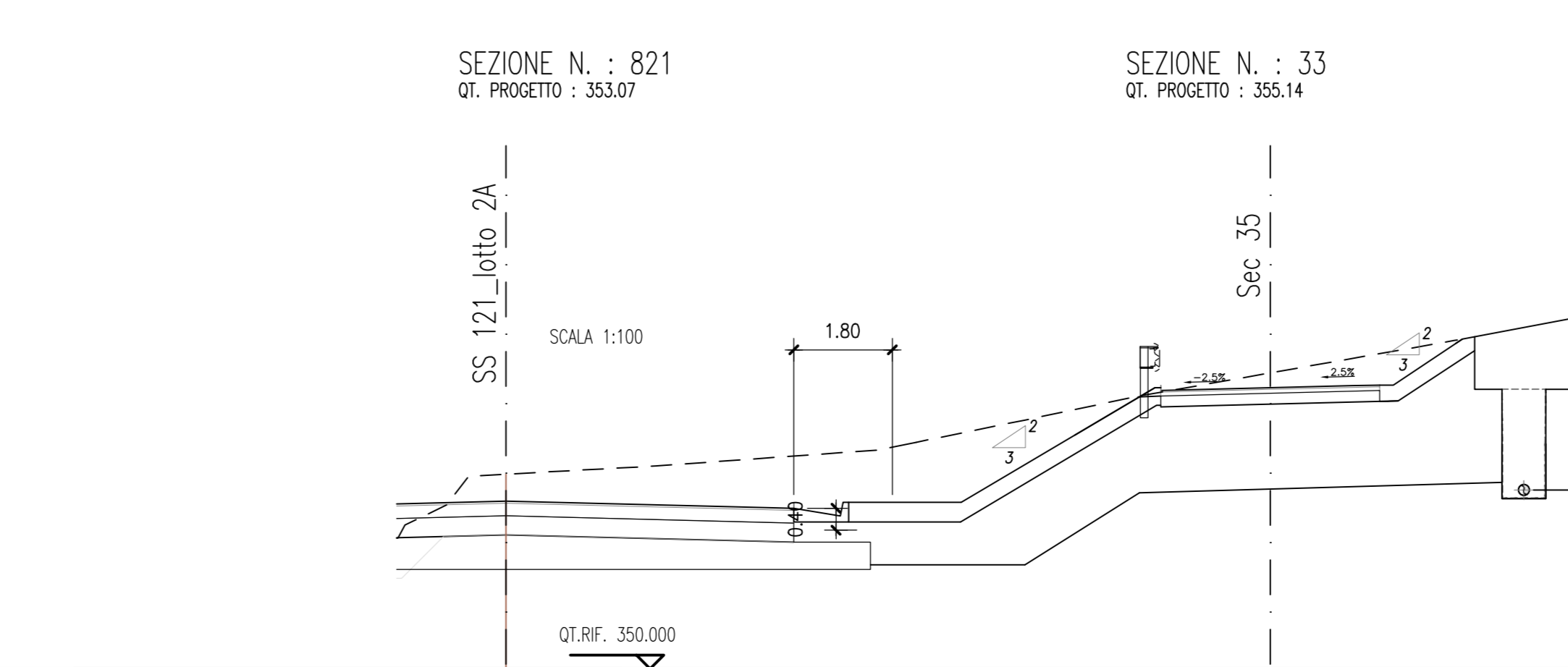
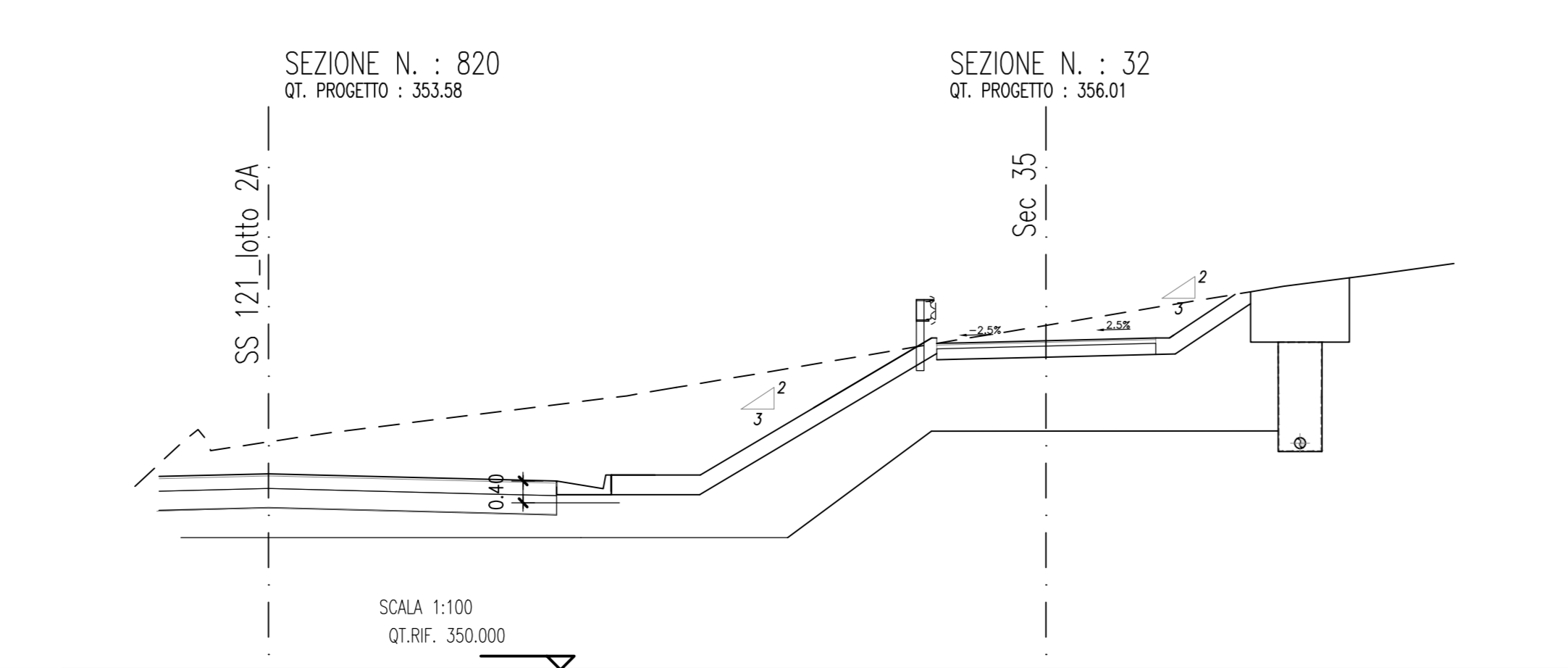
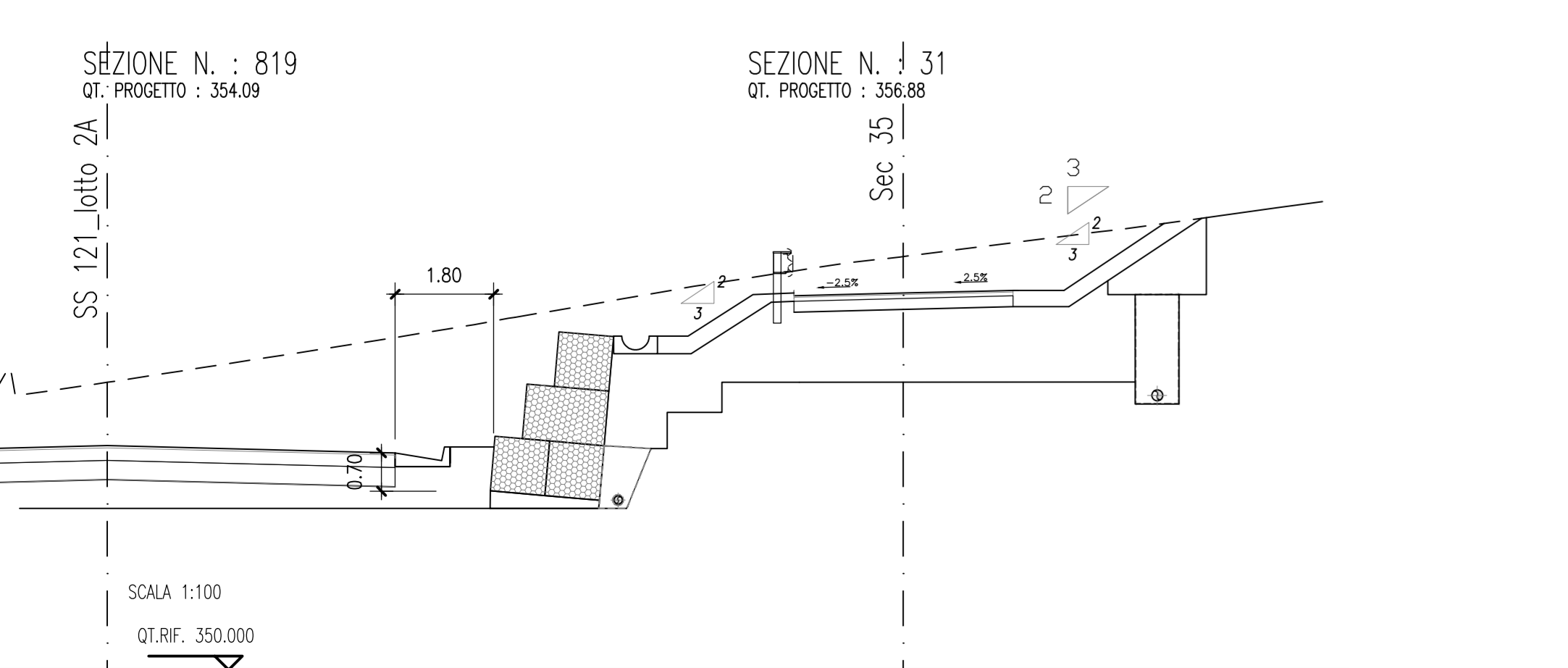
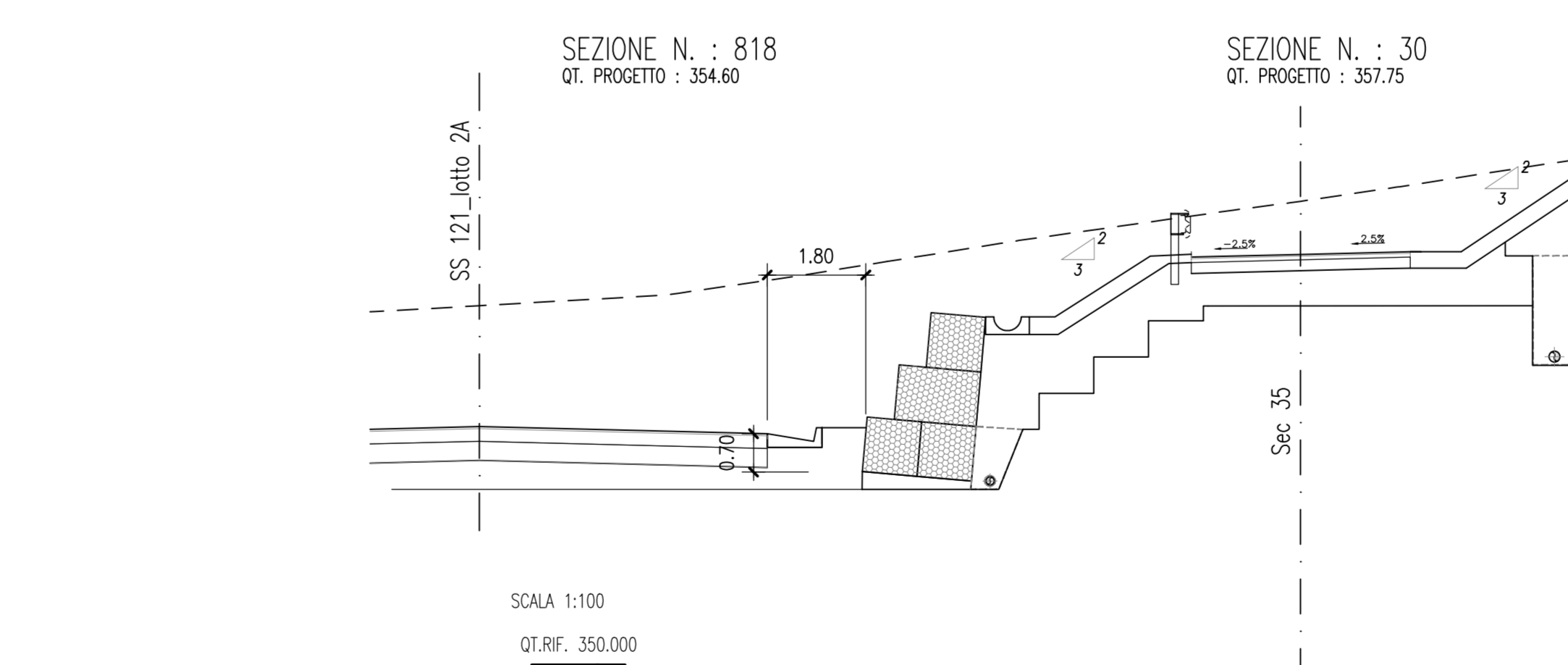
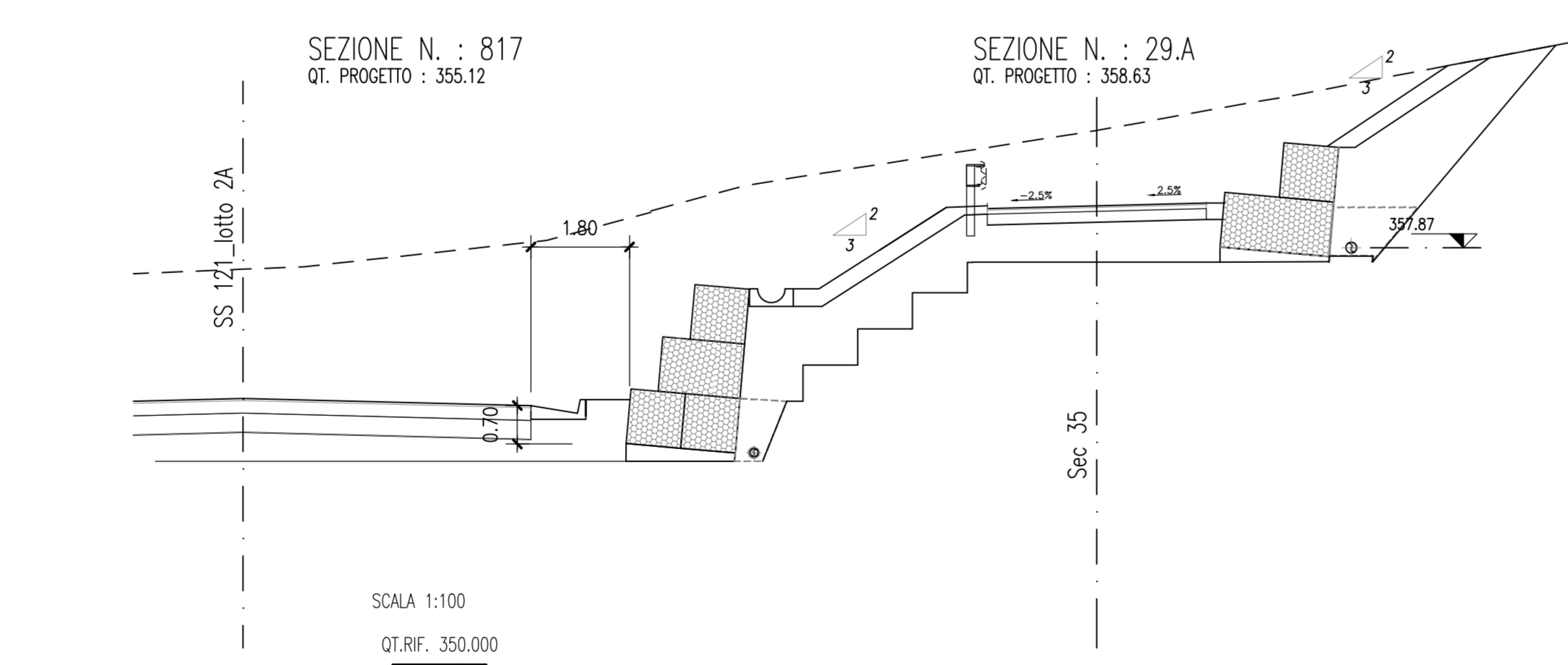
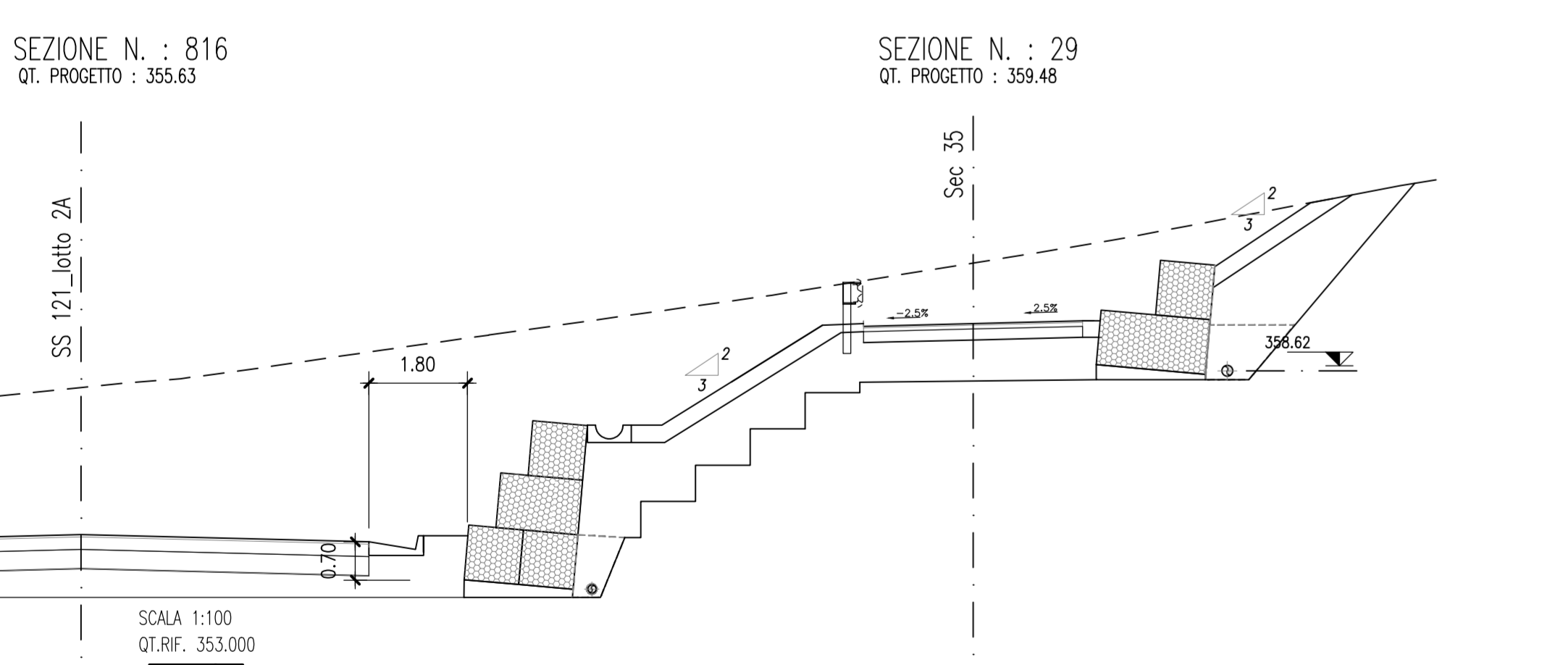
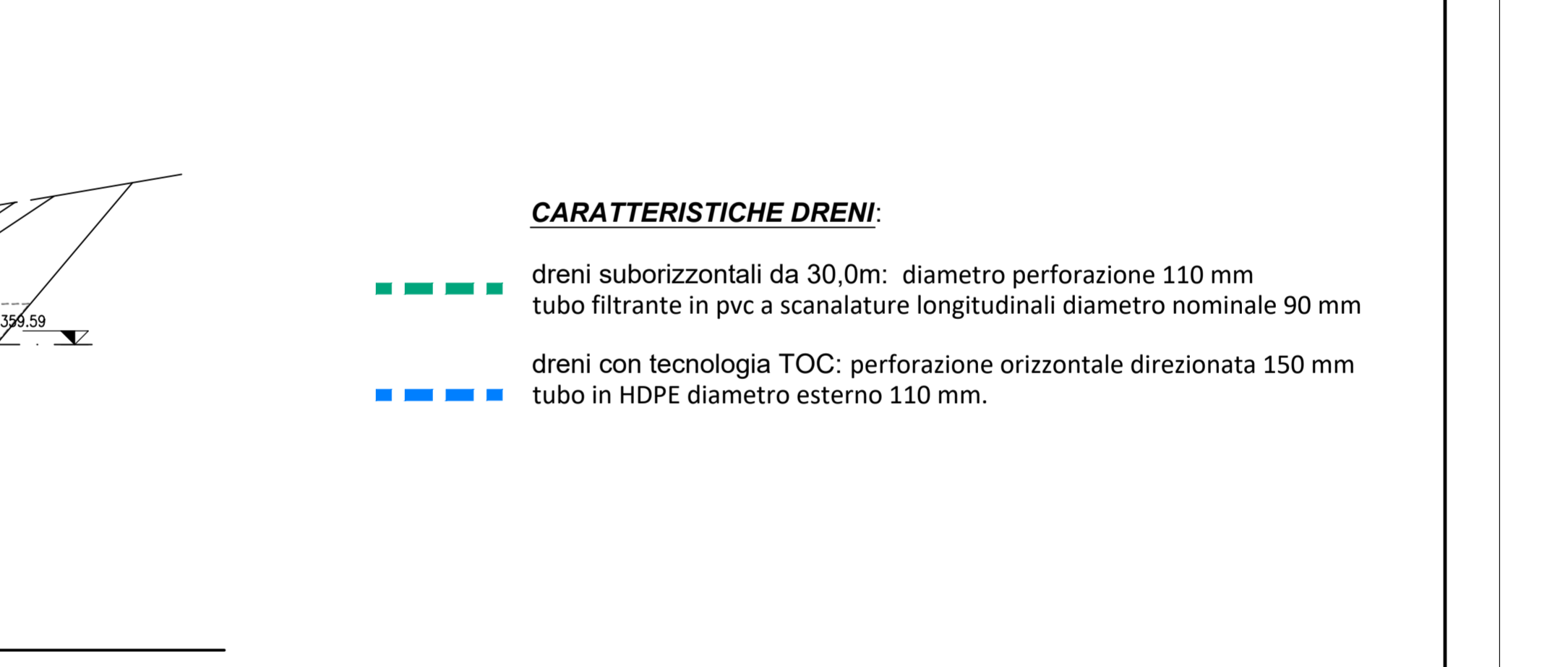
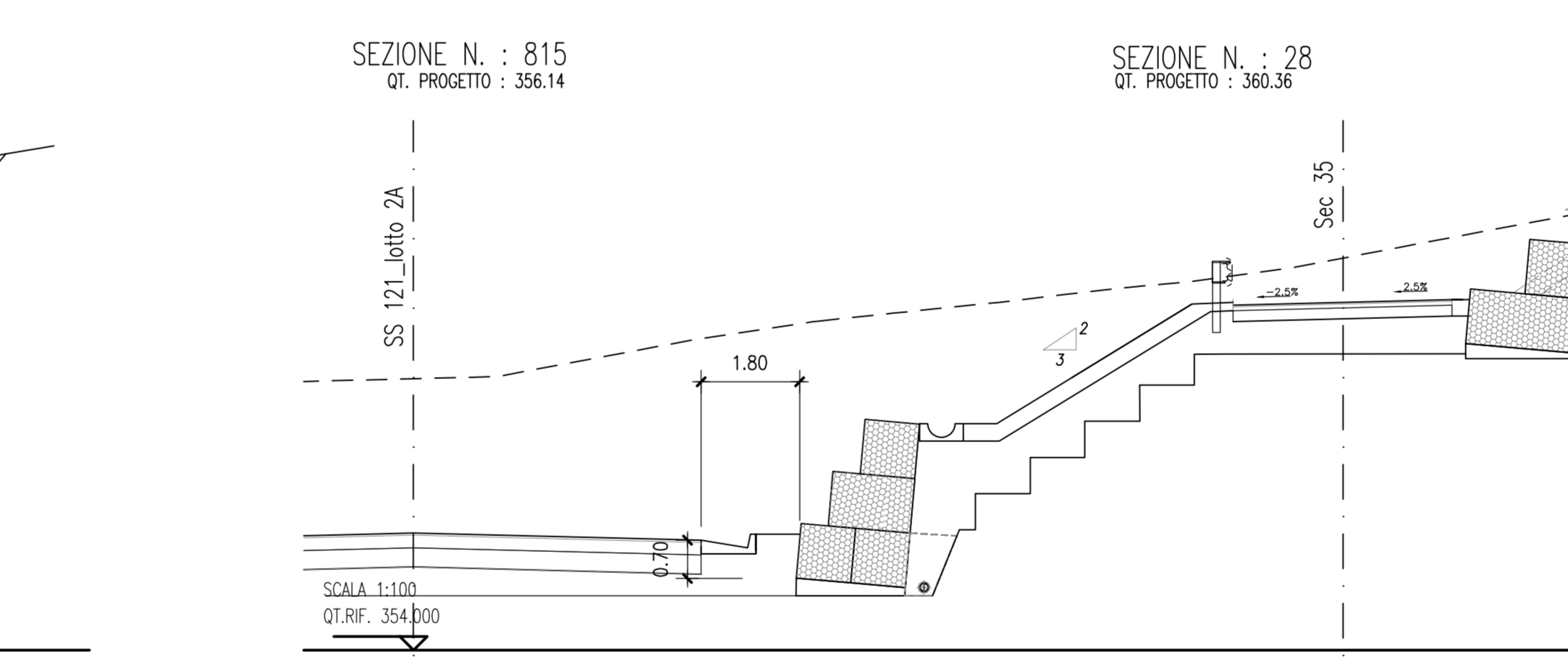
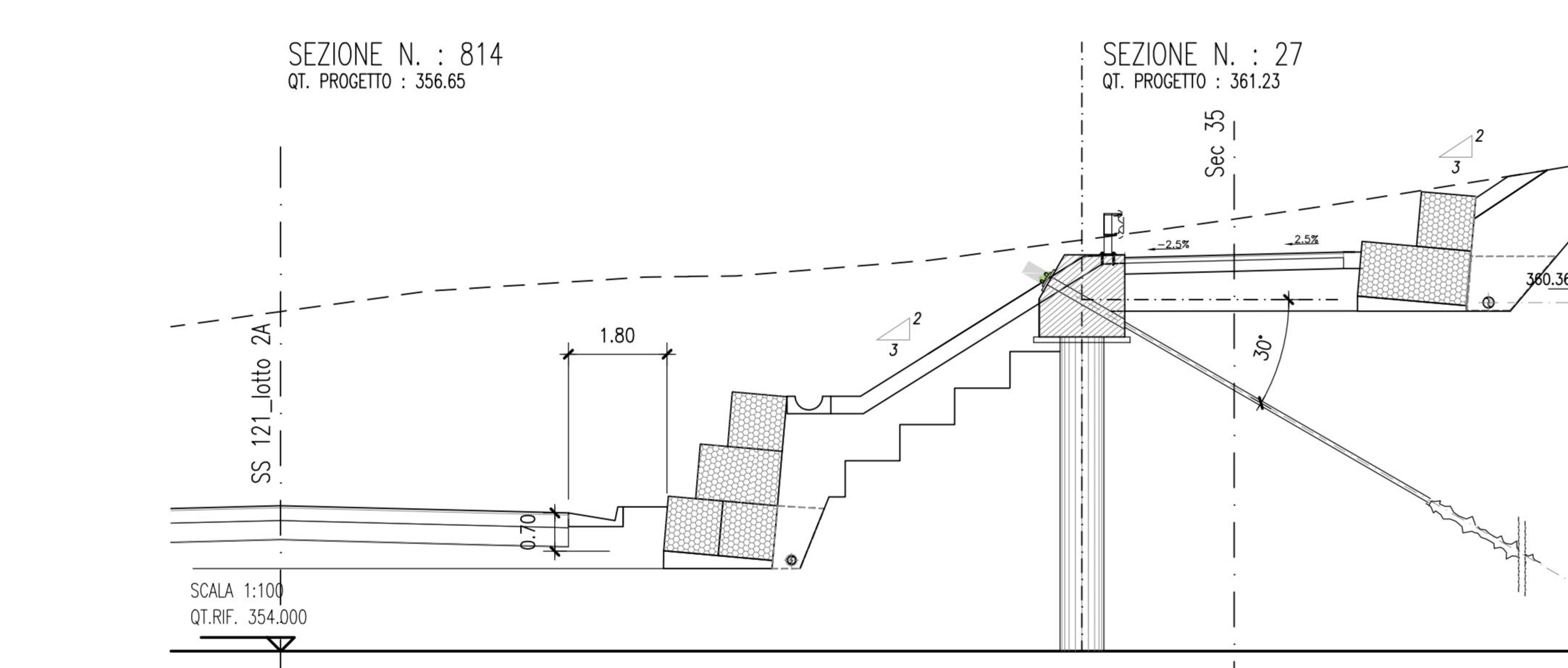
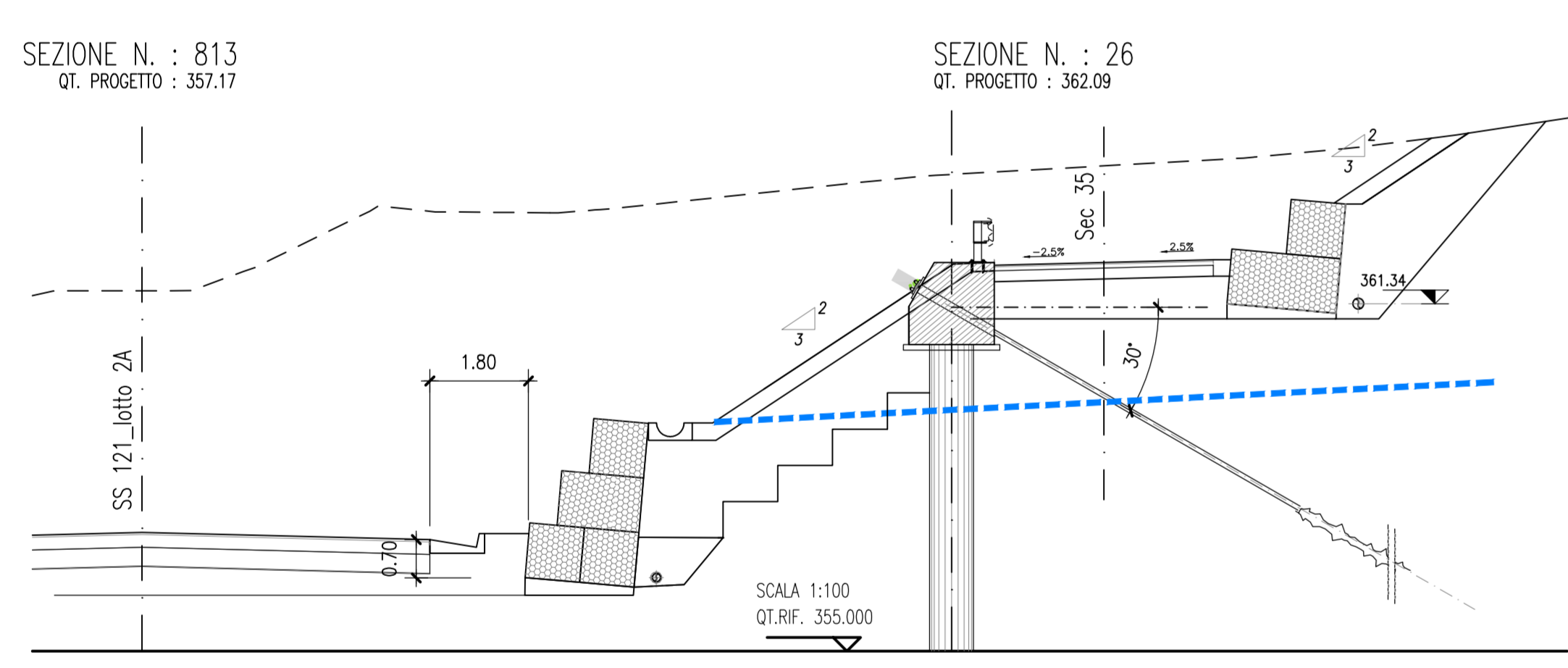
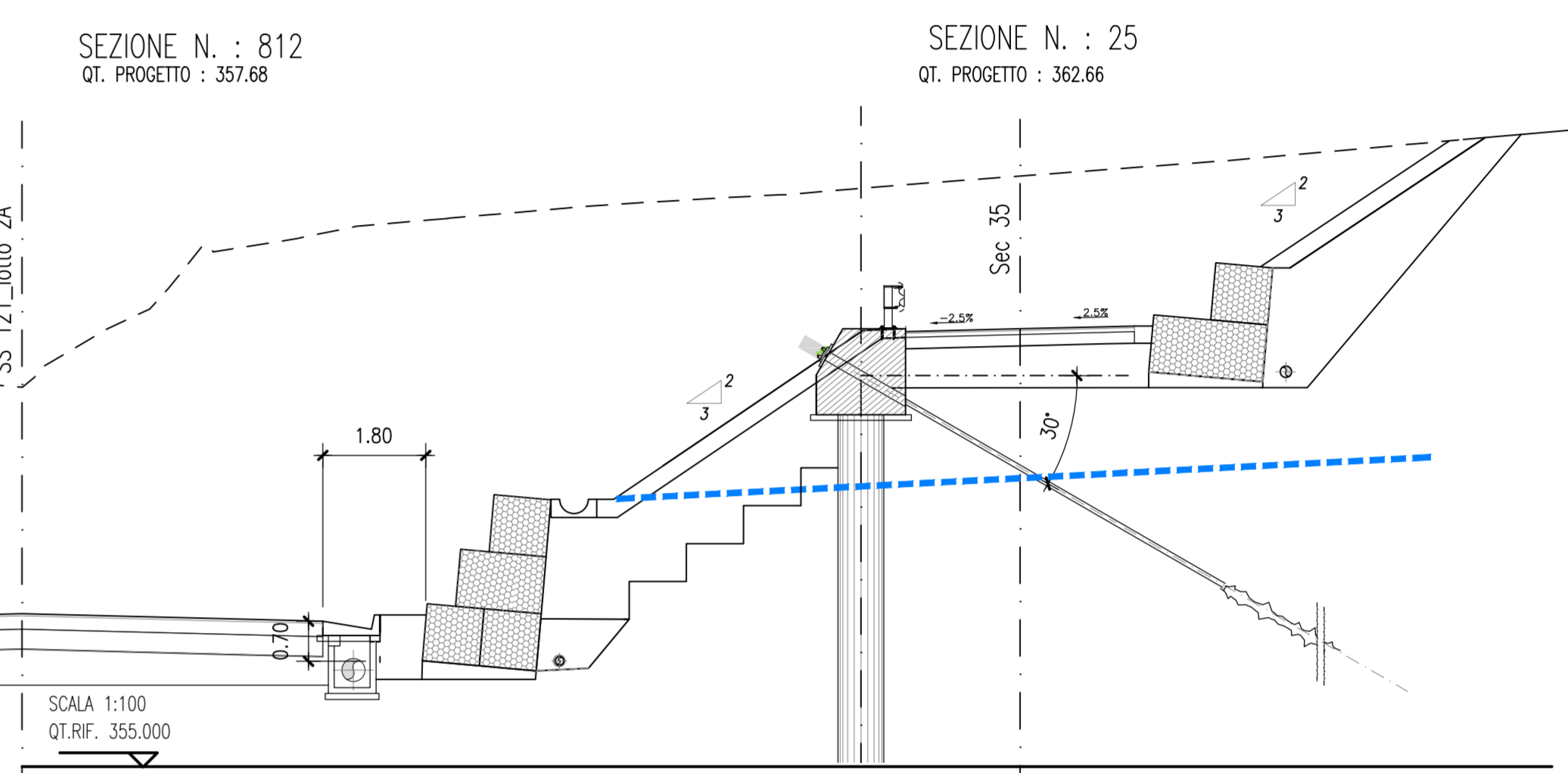
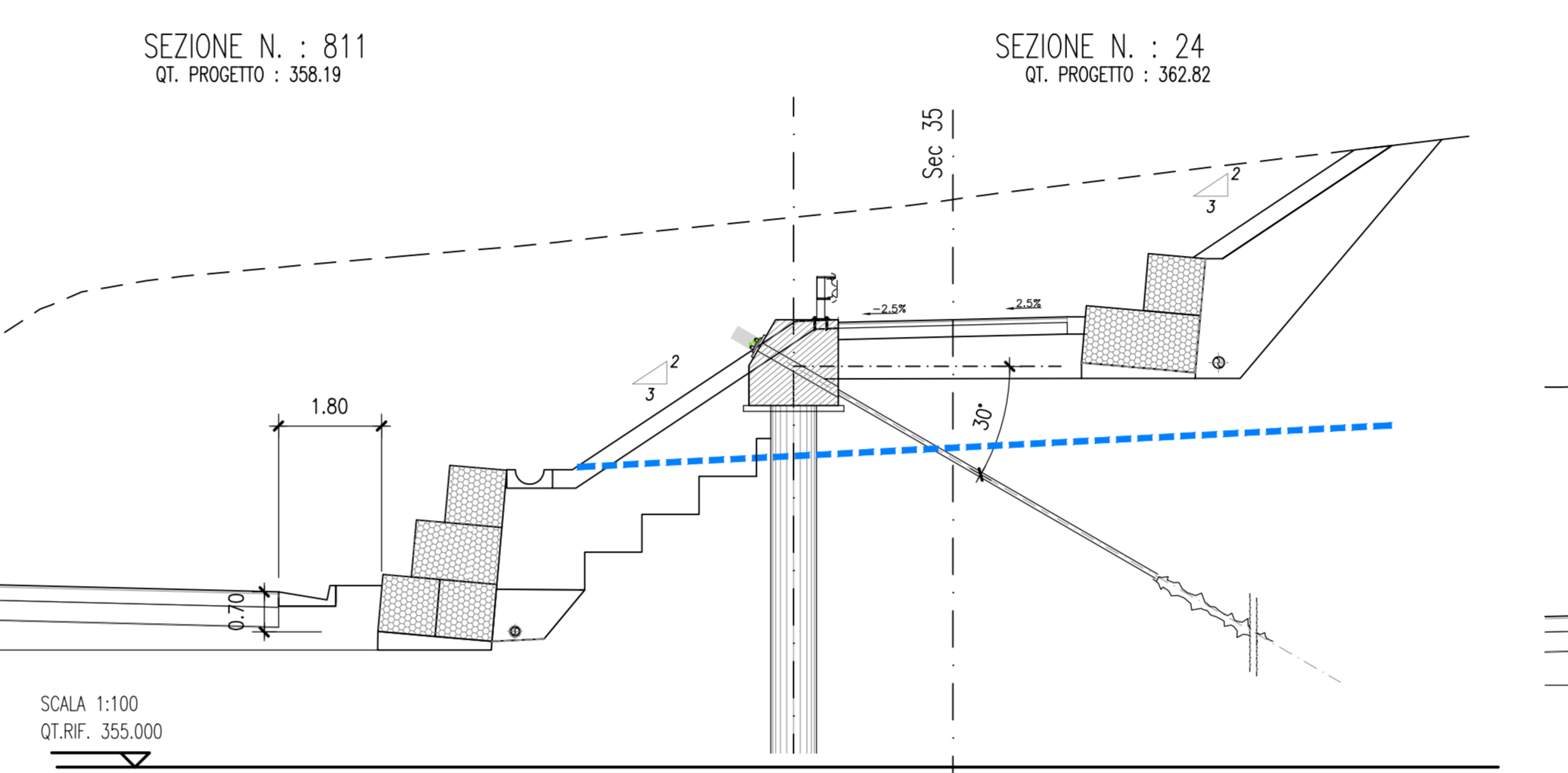
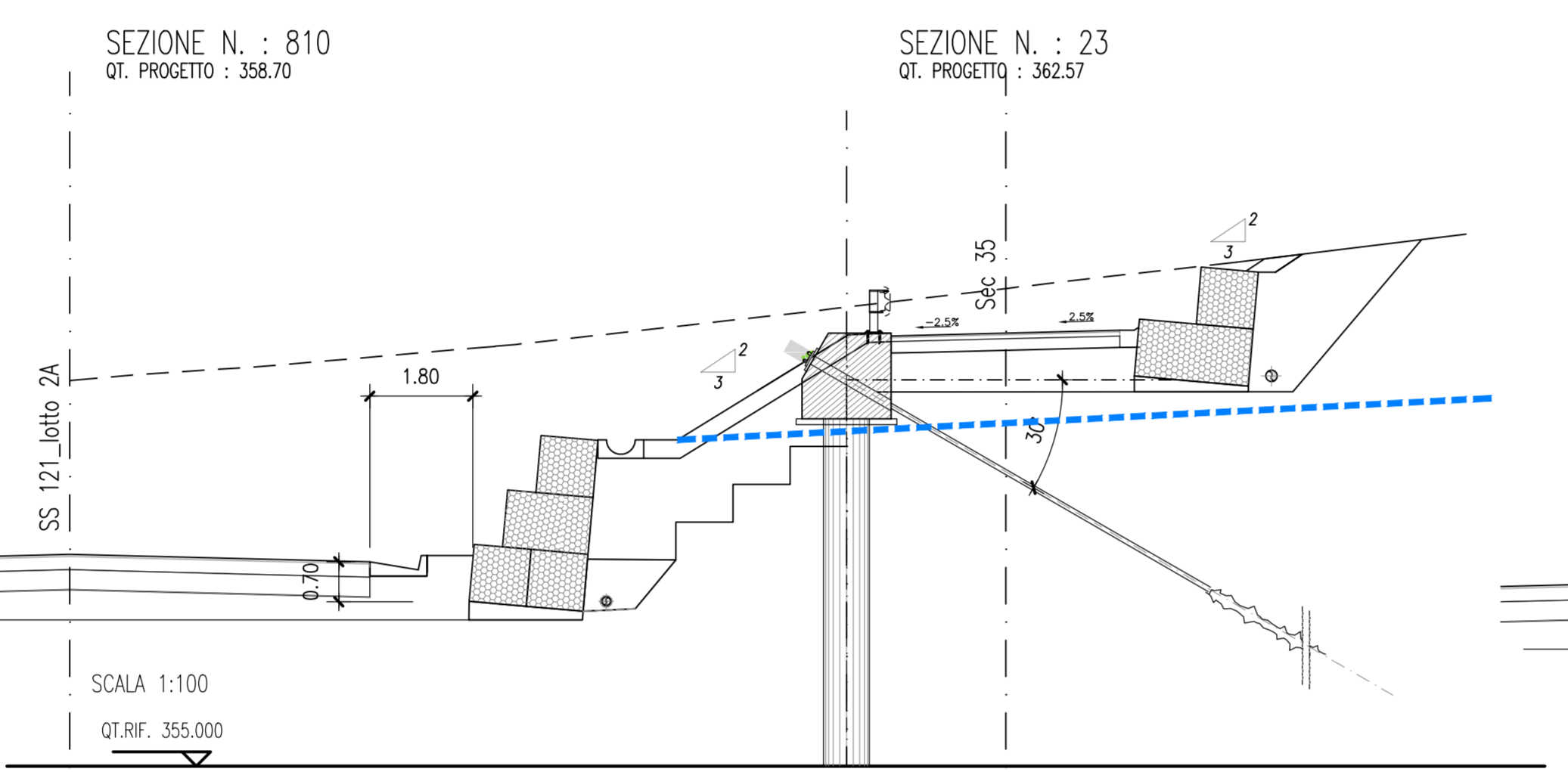
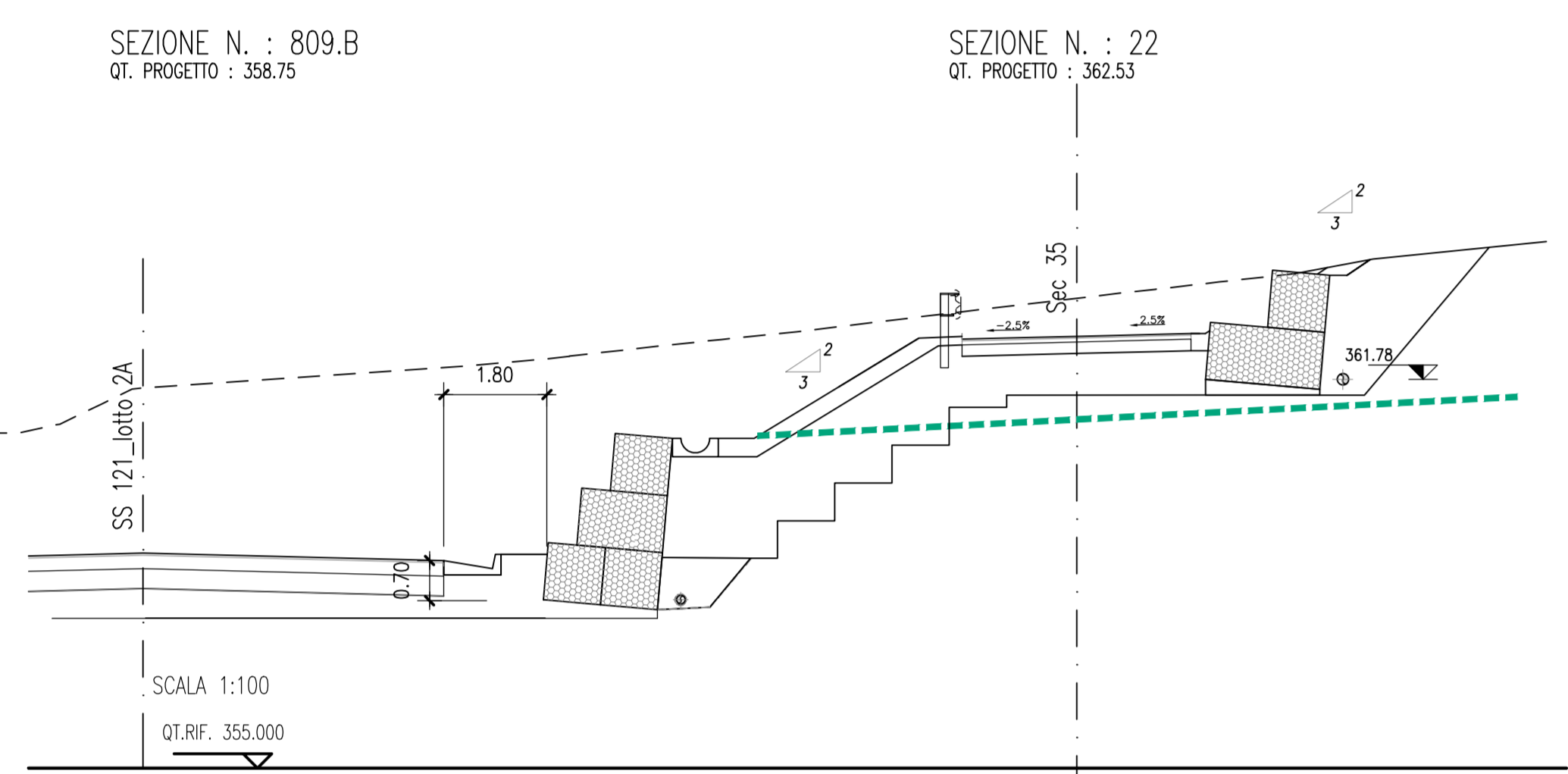
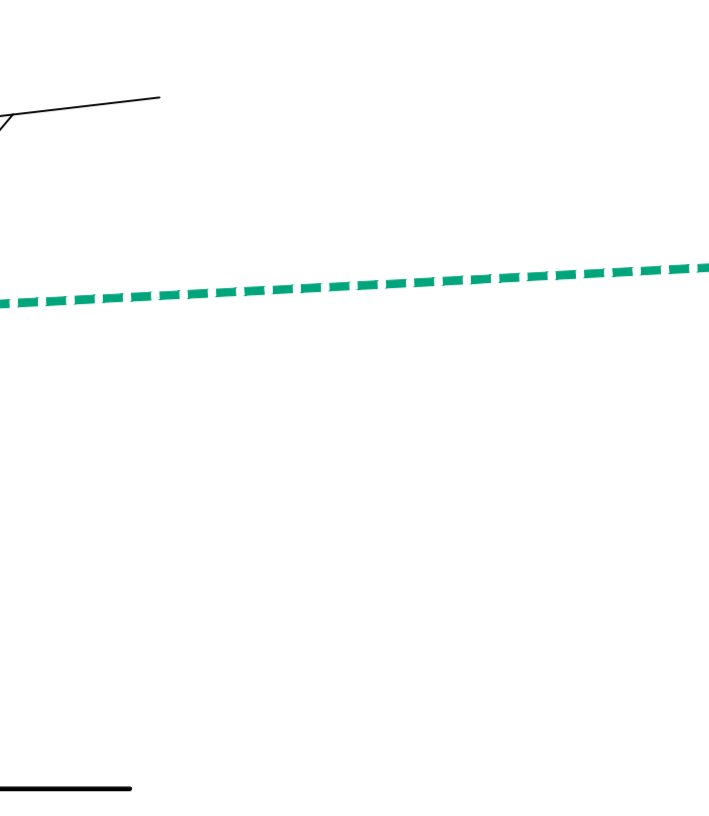
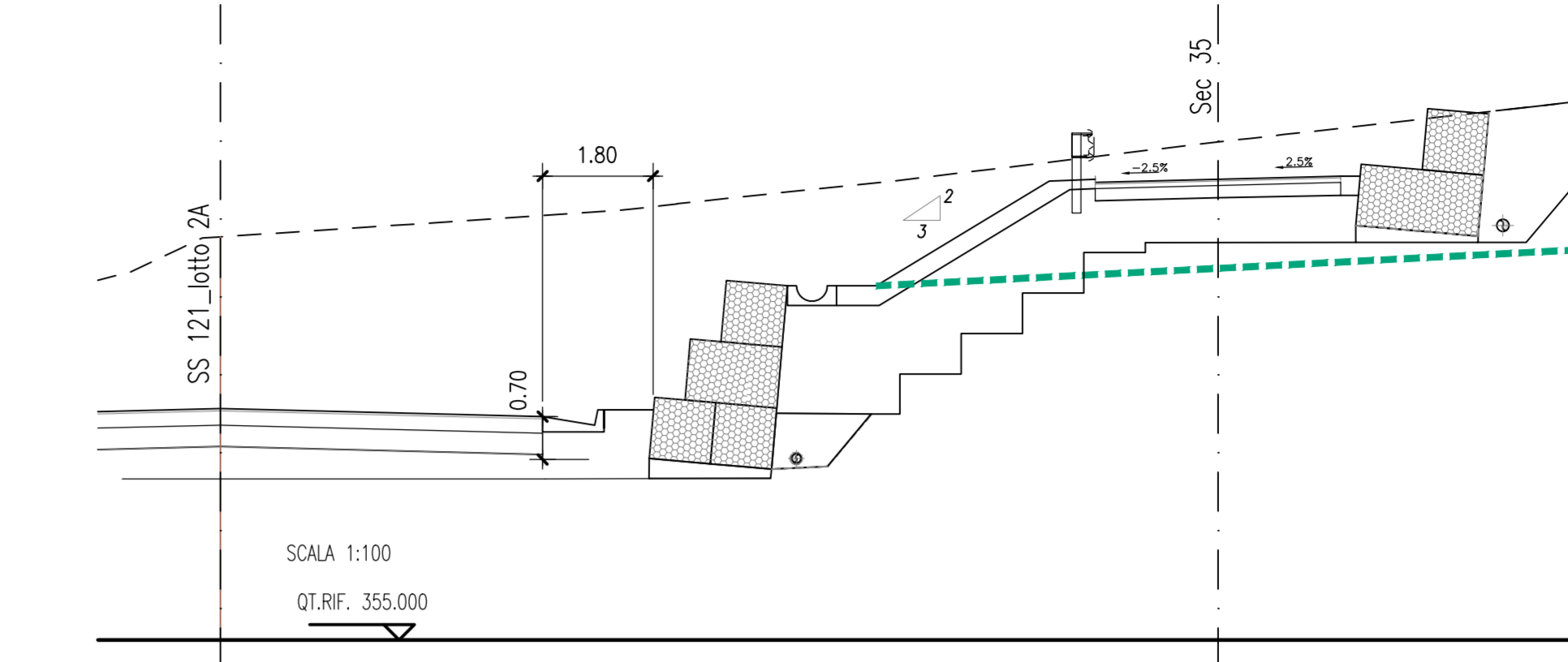
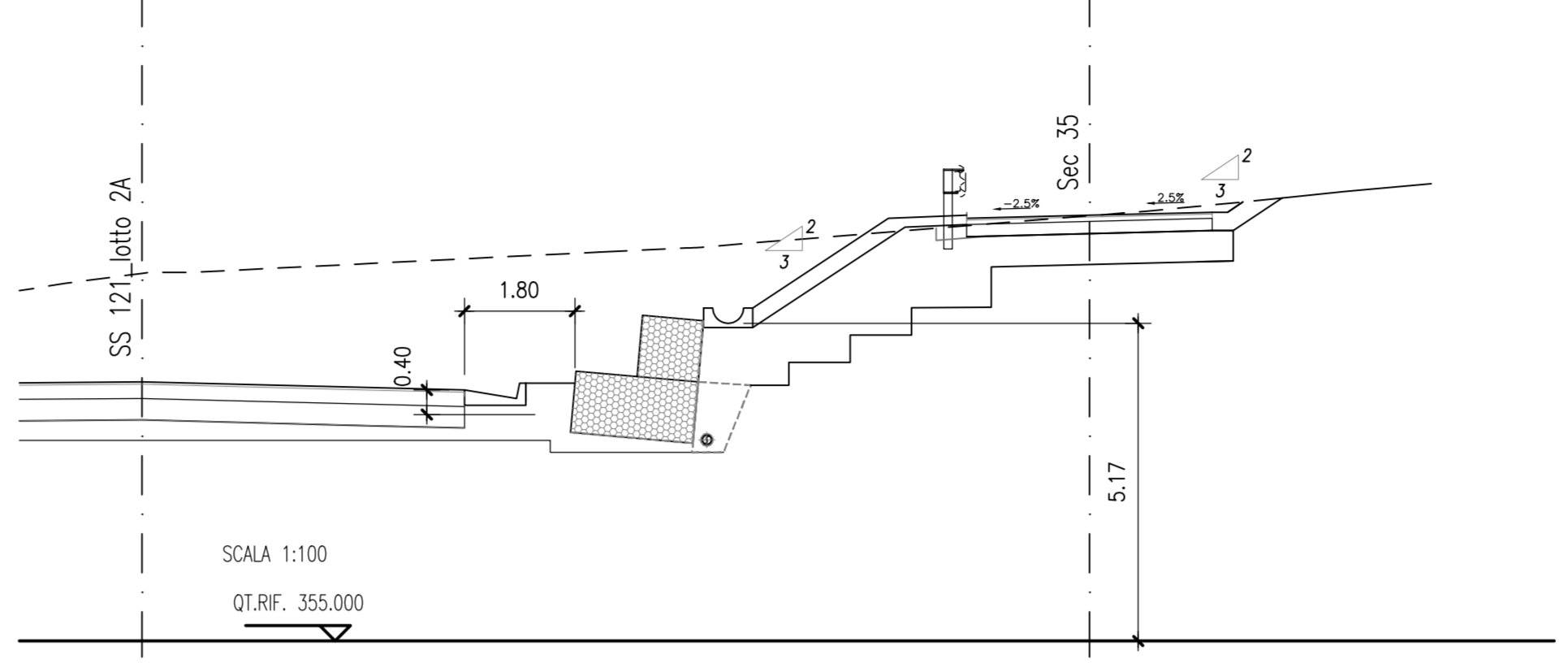
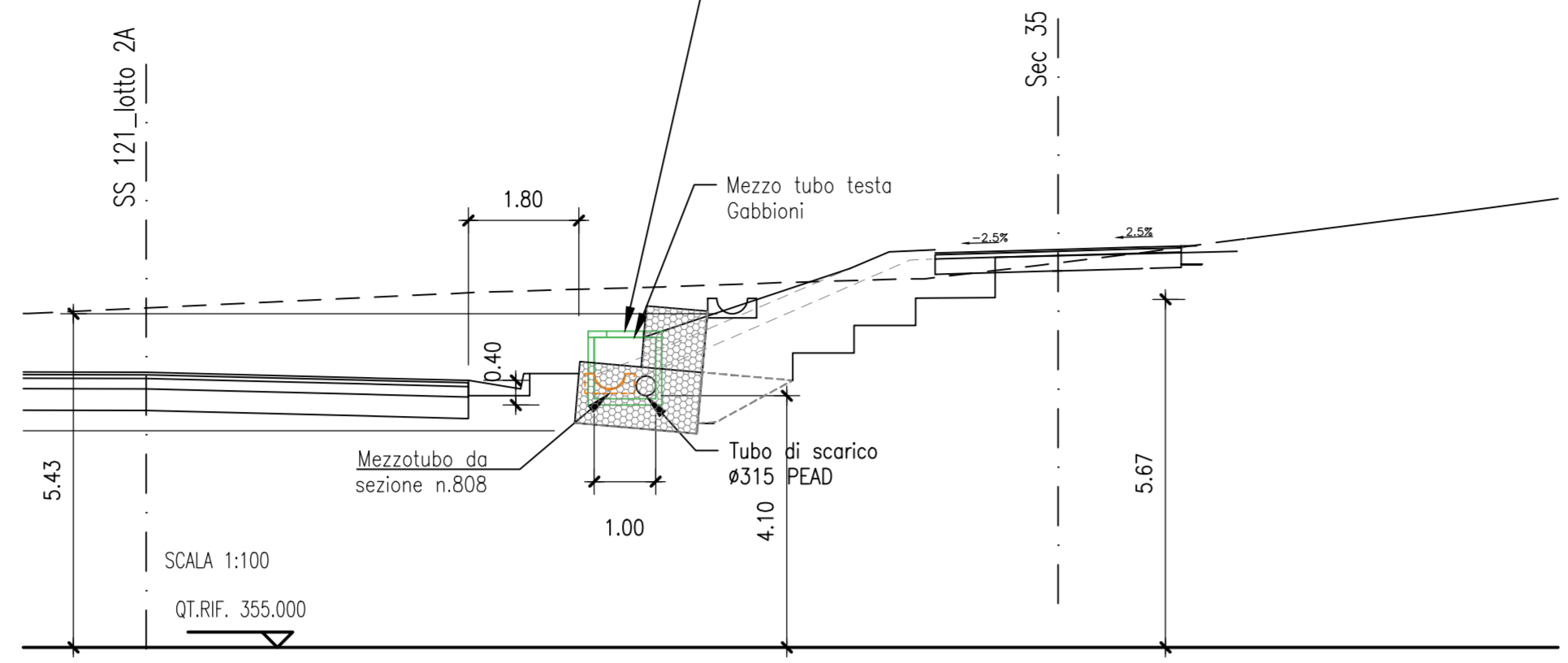
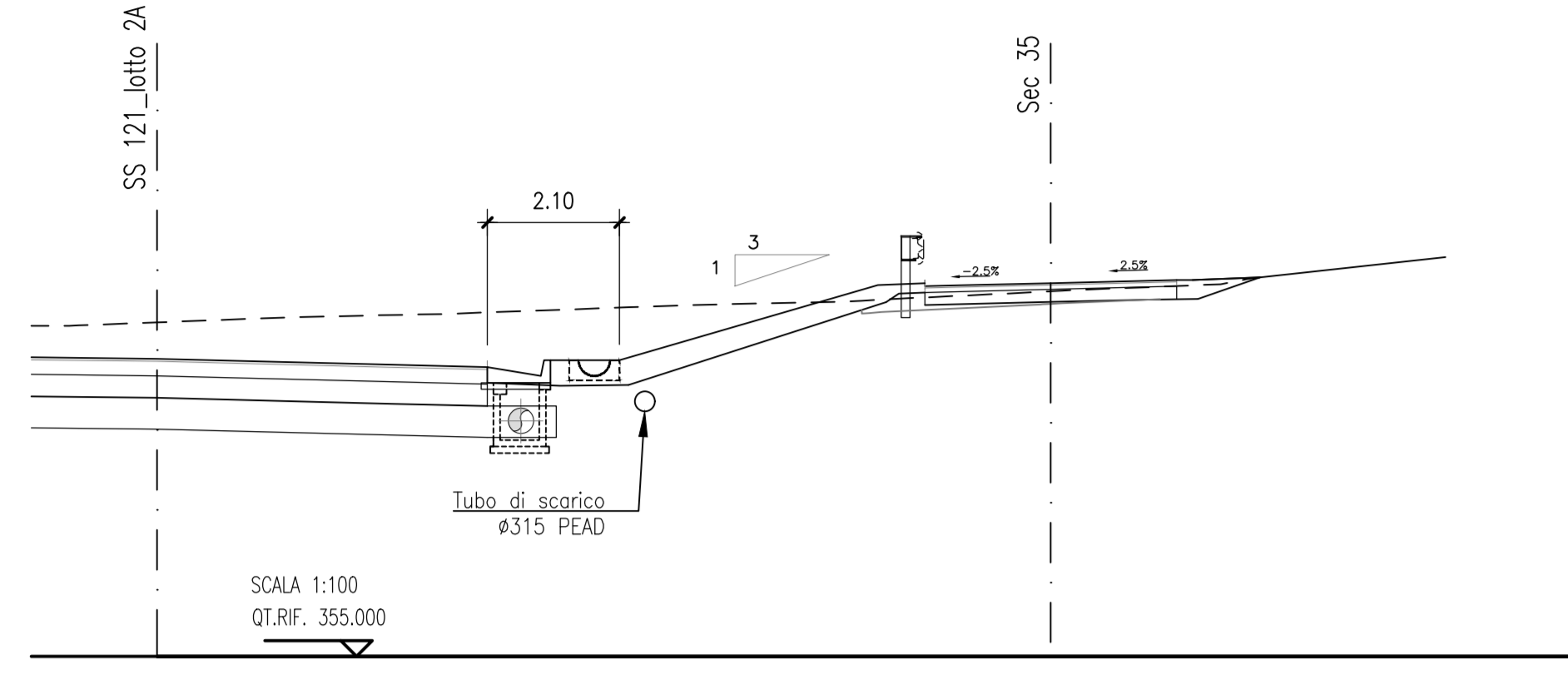
SEZIONE N. : 808 A - INIZIO GABBIONATA

SEZIONE N. : 809
QT. PROGETTO : 359.22

SEZIONE N. : 20
QT. PROGETTO : 361.93

SEZIONE N. : 809.A
QT. PROGETTO : 358.77

SEZIONE N. : 21
QT. PROGETTO : 362.51



CARATTERISTICHE DRENI:
 dreni suborizzontali da 30.0m: diametro perforazione 110 mm
 tubo filtrante in pvc a scanalature longitudinali diametro nominale 90 mm
 dreni con tecnologia TOC: perforazione orizzontale direzionata 150 mm
 tubo in HDPE diametro esterno 110 mm.

ANAS S.p.A.
 DIREZIONE REGIONALE PER LA SICILIA

PA17/08
 Affidamento a Contratto Generale dei Lavori di ammodernamento del tratto Palermo - Lercara Friddi, lotto funzionale dal km 14.4 (km 0.0 del Lotto 2) compreso il tratto di raccordo della rotonda Bolognetta, al km 48.0 (km 33.6 del Lotto 2 - Svincolo Mangano incluso) compresi raccordi con le attuali SS n.189 e SS n.121

Bolognetta S.c.p.a.

- PERIZIA DI VARIANTE N.3 -

Titolo elaborato:
OPERE DI SOSTEGNO - ASSE PRINCIPALE - Lotto 2a - OS140/140A- Opere di sostegno dx dal km 16+147.61 al km 16+367.90

Sezioni trasversali

Codice Unico Progetto (CUP): **F41B03000230001**

Codice elaborato: **PA17/08 P V OS140/140A N 0 0 3 6 2**

CARTELLA:	FILE NAME:	NOTE:	PROF:	SCALE:
5	PVOS140N003_02_4137.dwg	1=1	4 1 3 7	1:100

REV.	DESCRIZIONE	DATA	REMATTO	VERIFICATO/APPROVATO
0	PRIMA EMISSIONE			
1	REVISIONE A SEGUITO ISTRUTTORIA ANAS	Maggio 2021	M.L. Meoli S. Fortino	N. Behrman
2	TERZA EMISSIONE	Dicembre 2021	M.L. Meoli S. Fortino	N. Behrman

Progettisti:
 F.A.C.E. S.r.l. - Società di ingegneria
 ACTOBY Srl - via Parana 11 - 00196 Roma
 INGENIERIA S.p.A. - via Salaria 100 - 00198 Roma
 ENGINEERING per per.terrazzini.com

Consulente:
E&G S.r.l.
 ENVIRONMENTAL & GEOTECHNICAL
 STUDIO DI INGEGNERIA

Direttore Tecnico: Ing. Antonio Ambrose
 Direttore Tecnico: Ing. Quinto Nappalano

Il Progettista Responsabile:
 Ing. Antonio Ambrose

Il Coordinatore per la Sicurezza:
 Arch. Francesco Bonanni

Il Coordinatore per la Direzione dei Lavori:
 Arch. Francesco Bonanni

Il Direttore dei Lavori:
 Ing. Sandro Favero

ANAS S.p.A.
 DATA: _____ PROTOCOLLO: _____ VISTO IL RESPONSABILE DEL PROCEDIMENTO
 CODICE PROGETTO: **L041100E11101** Dat. Ing. Luigi Majo