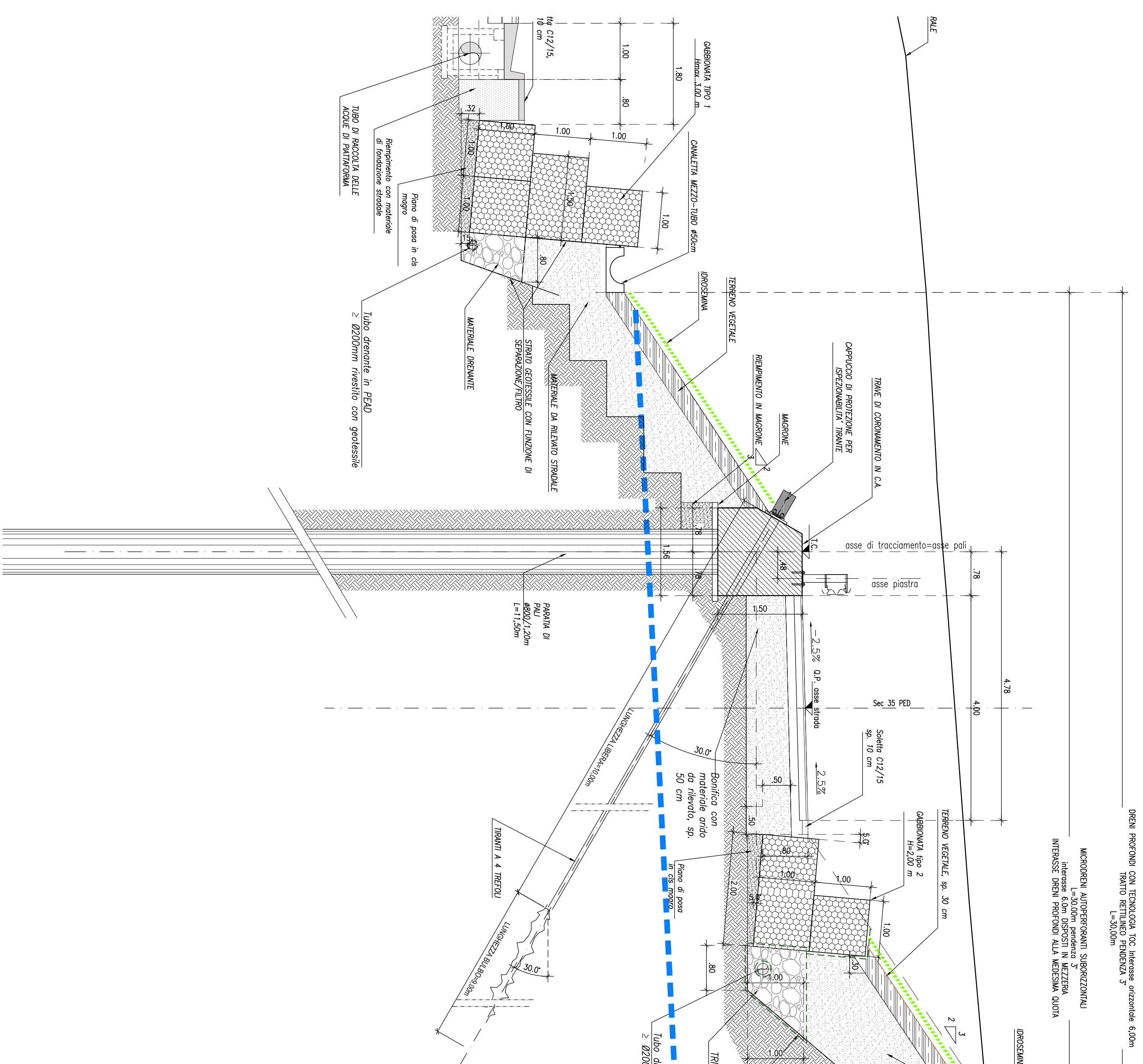


SEZIONE TIPO INTERVENTO PARATIA  
(TRA LE SEZ. 810 E 814)

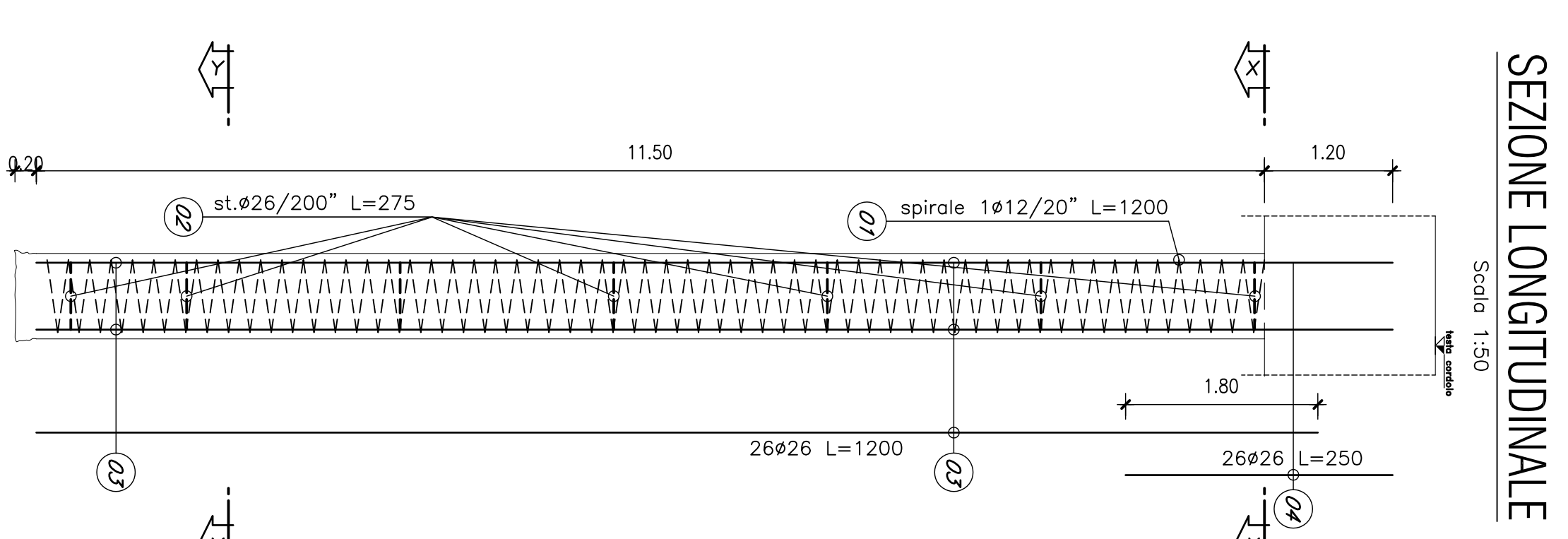
Scala 1:50



DENI PRODOTTORE UNI EN 12001/2012 CON INNESTO A PUNTAZIONE 400m  
UNIONFINA INTERPRETESE SERRAMENTI  
INNESTO A PUNTAZIONE SERRAMENTI  
L=3,500m  
INNESTO DENI PROFONDITÀ ALLA MECCANICA 0,00m

PALO Ø800 L=11,50m  
ARMATURA

Scala 1:50

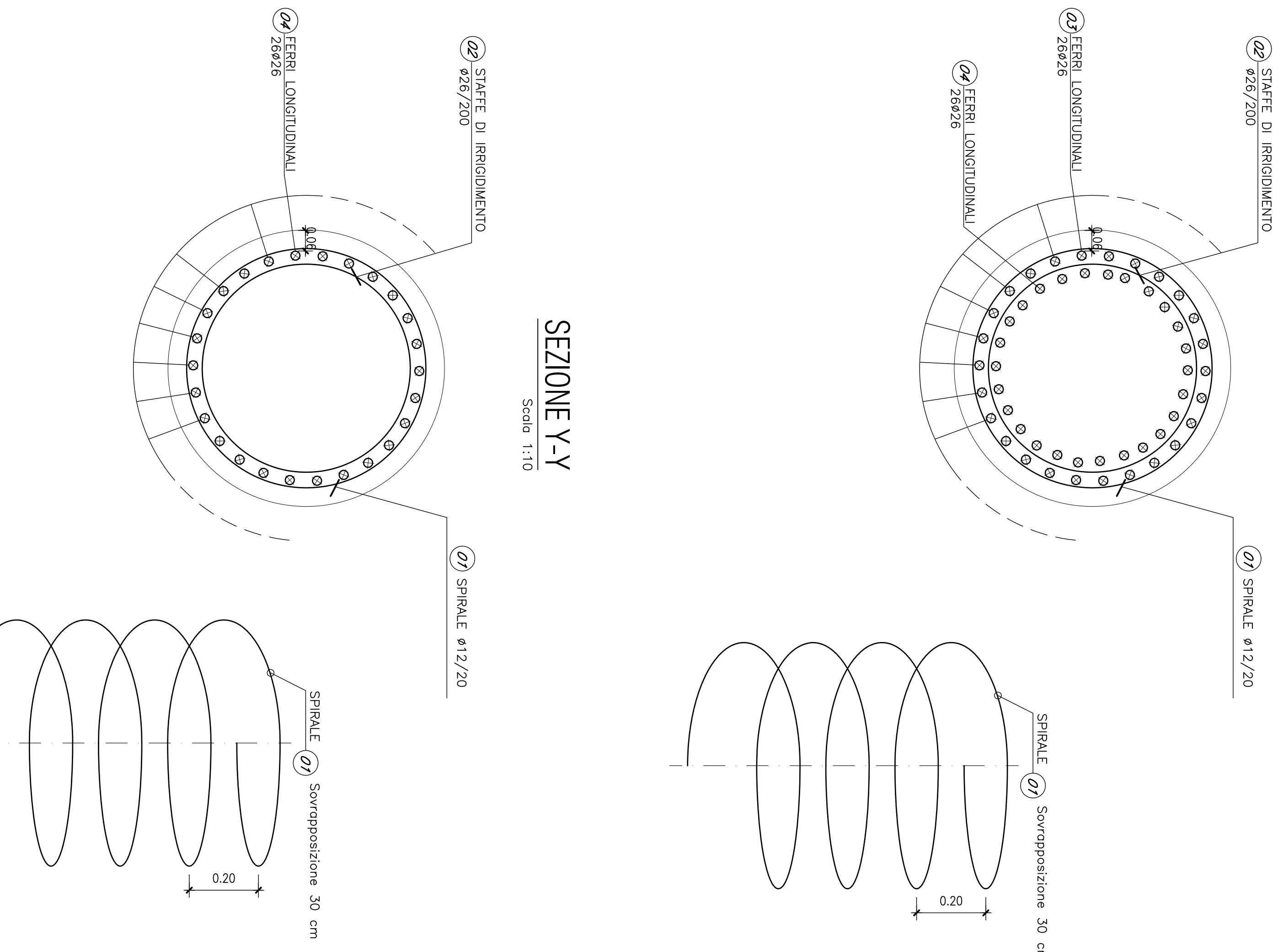


SEZIONE LONGITUDINALE

Scala 1:50

SEZIONE X-X

Scala 1:10

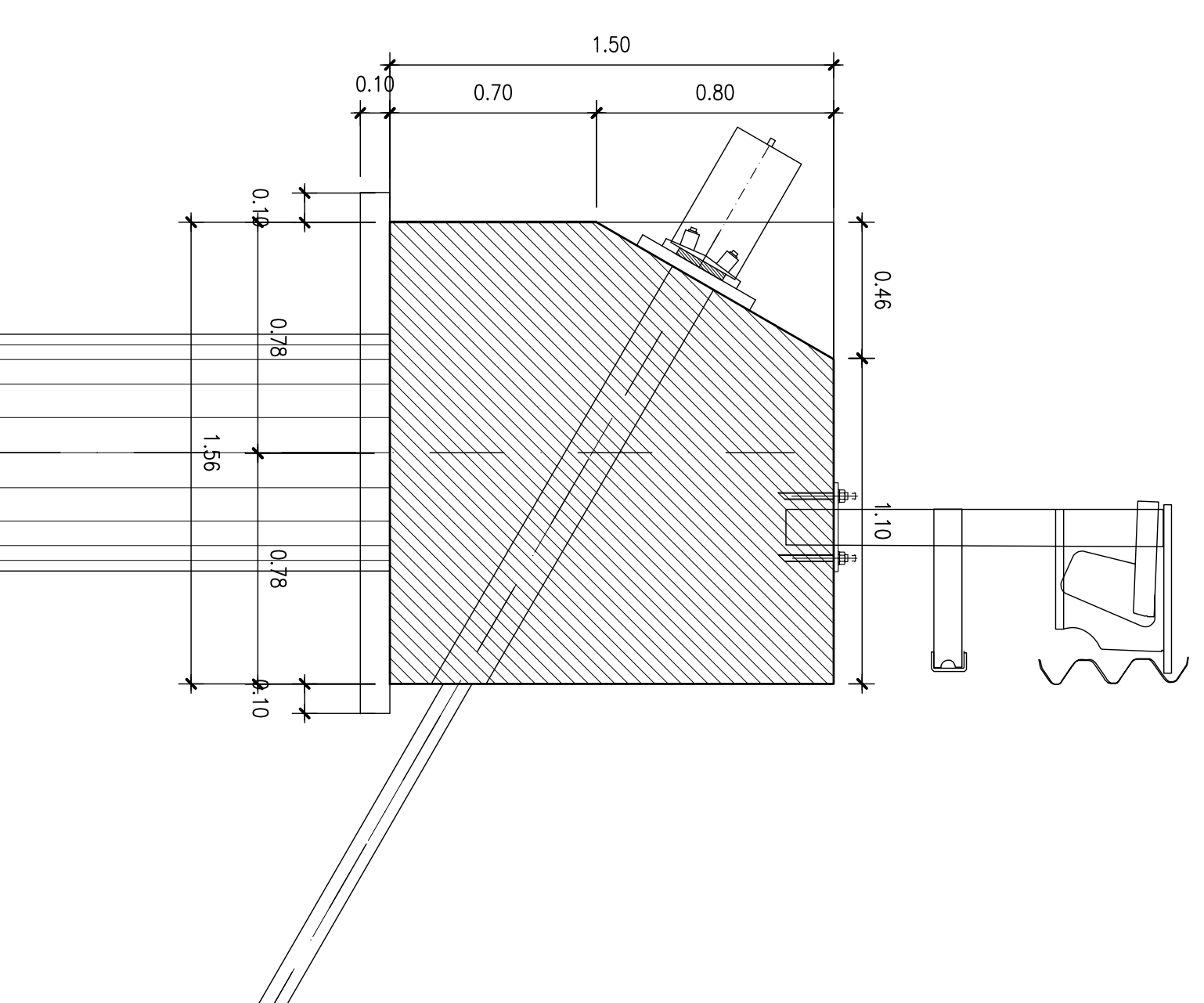


SEZIONE Y-Y

Scala 1:10

CARPENTERIA TRAVE DI CORONAMENTO

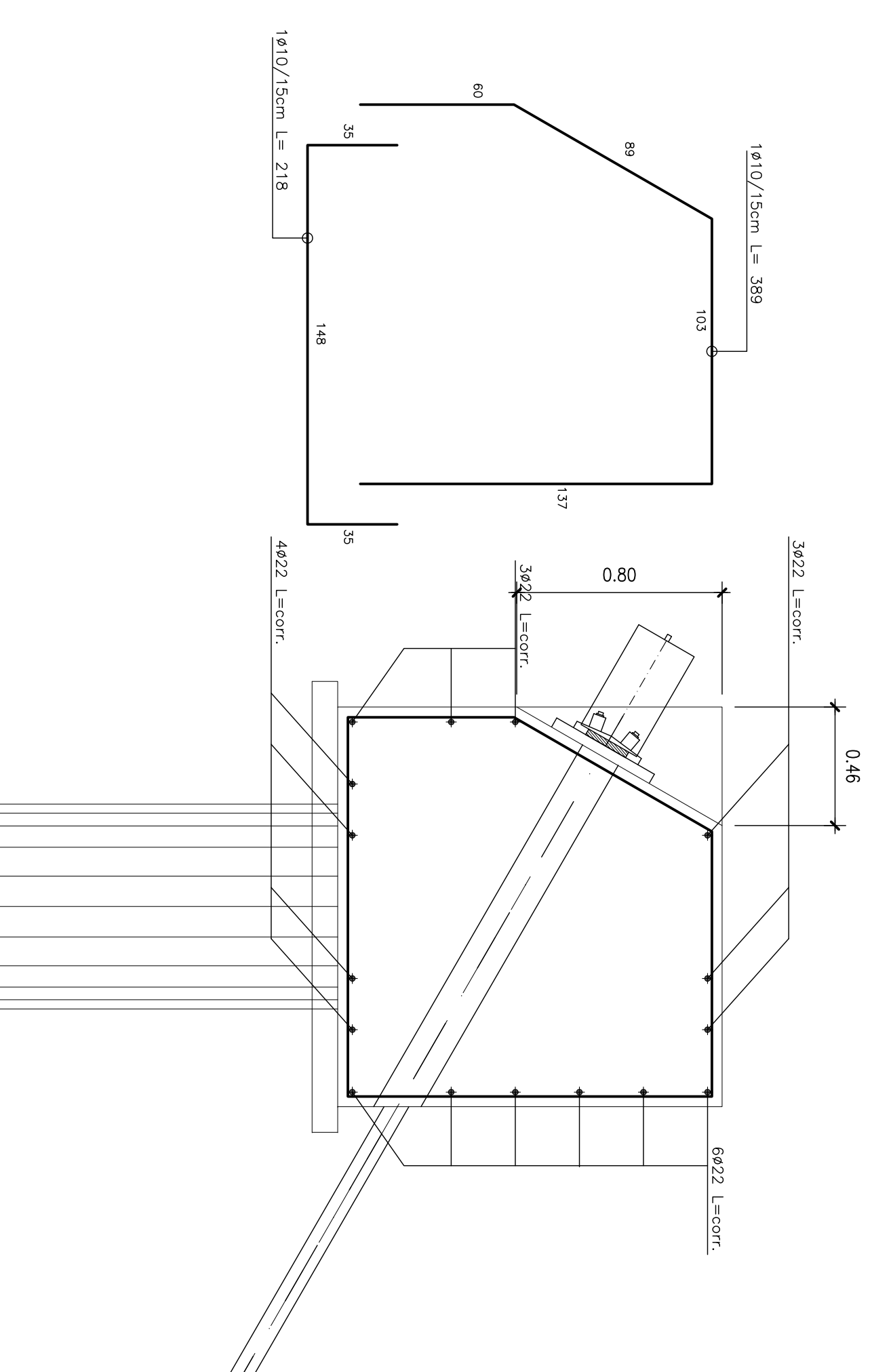
Scala 1:20



ARMATURA TRAVE DI CORONAMENTO

Sezione in corrip. dei tiranti

Scala 1:20



ARMATURA TRAVE DI CORONAMENTO

Sezione corrente

Scala 1:20

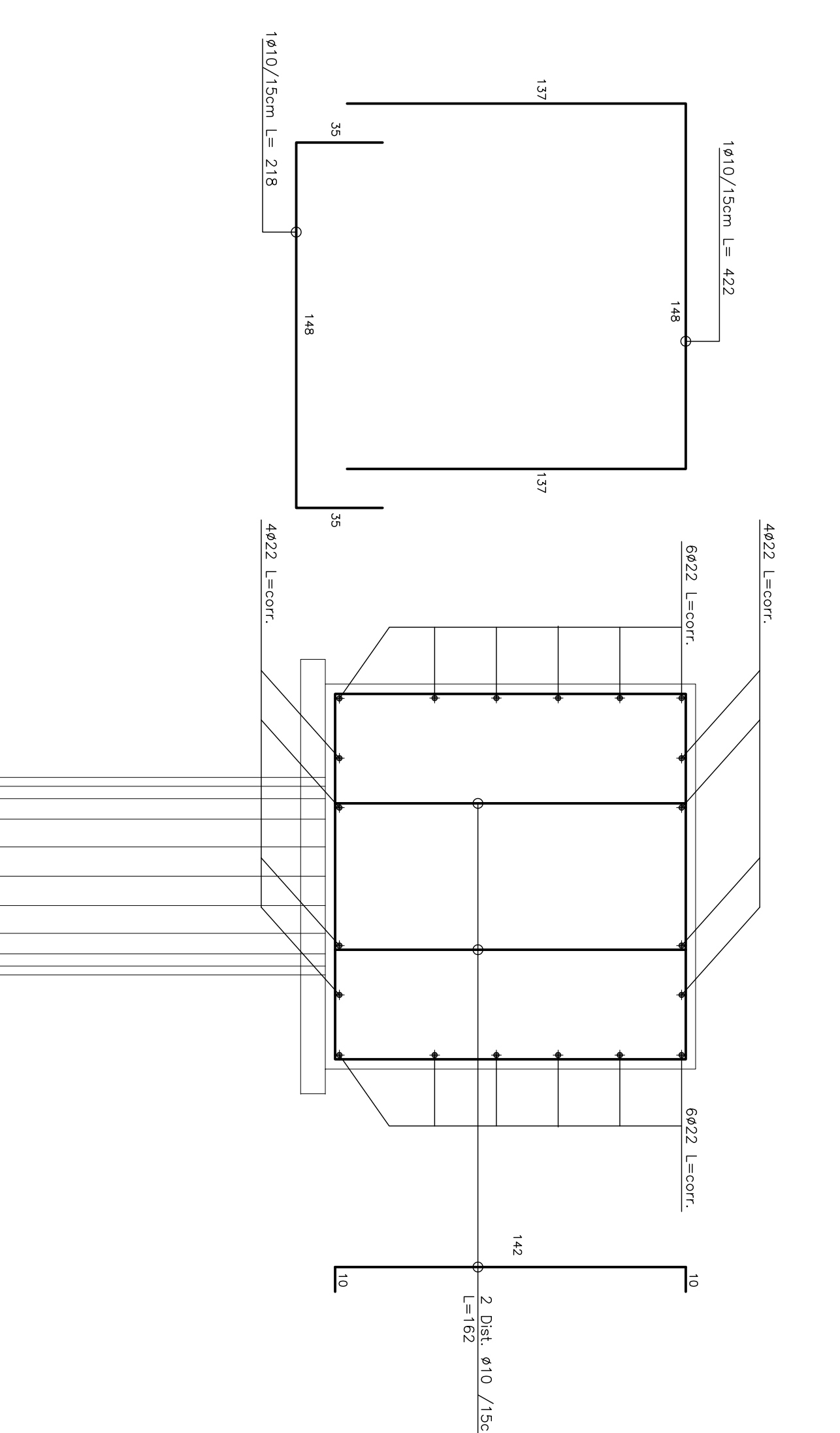
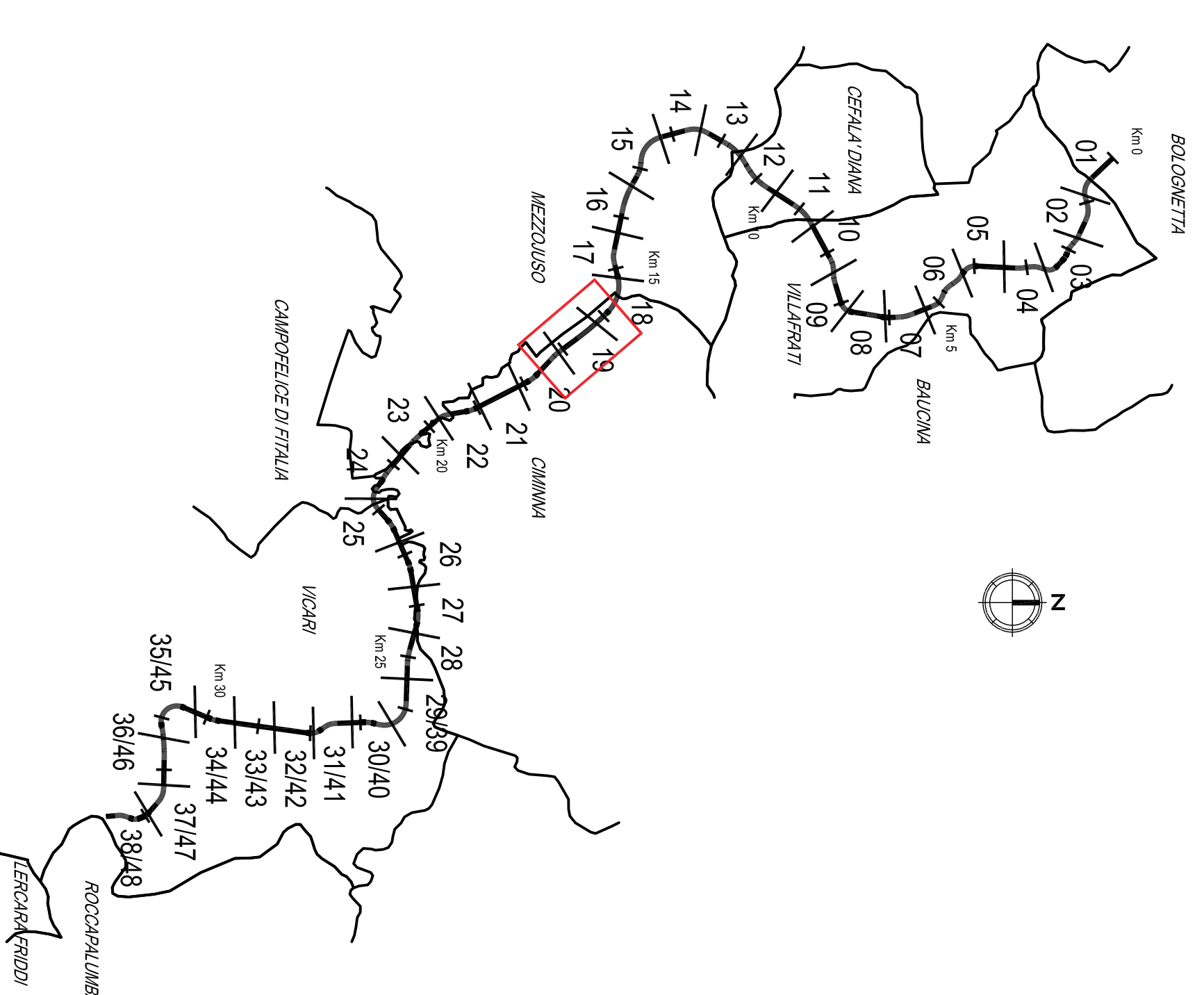


TABELLA MATERIALI PARATIA DI PALI E MICROPALI

Table with 4 columns: CALCESTRUZZI, TRAVI, MICROPALI, ACCIAIO. It lists material specifications and quantities for the project.

QUADRO DI UNIONE - Scala 1:100.000



ANAS S.P.A.

PA17108 Palmaro - L'Asse Principale - Opere di sostegno dx dai km 16+147,61 al km 16+367,90 Paratia di pali. Viabilità secondaria 35 da km 0+355,36 al km 0+435,86 Carpentaria e Armatura

PERIZIA DI VARIANTE N.3 -

Table with columns: DESCRIZIONE, QUANTITÀ, UNITÀ, PREZZO UNITARIO, PREZZO TOTALE. It lists project details and costs.

Administrative information including logos of ANAS S.P.A., project codes, and contact details for the engineering firm.