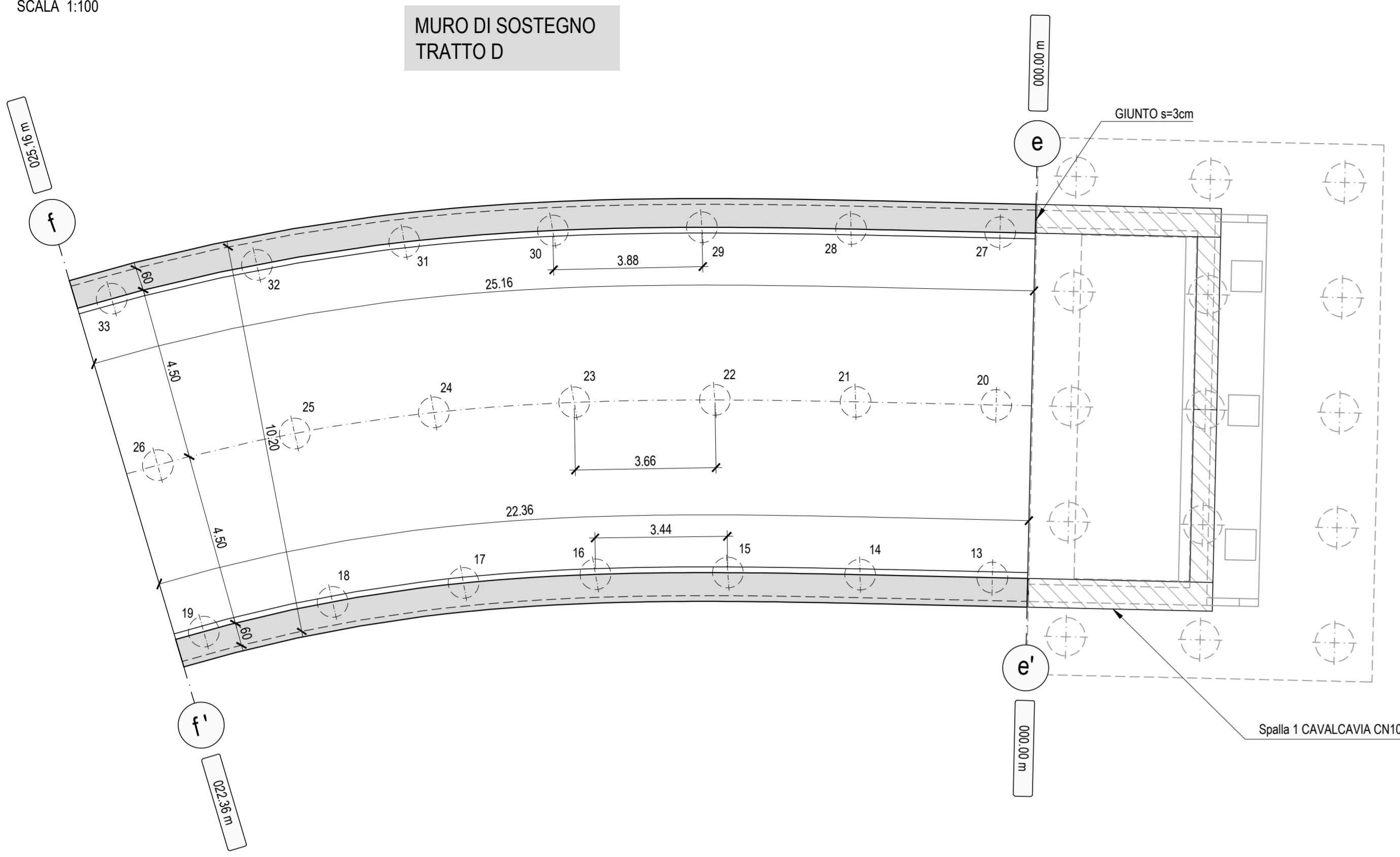


PIANTA MURI
SCALA 1:100



LEGENDA PALI

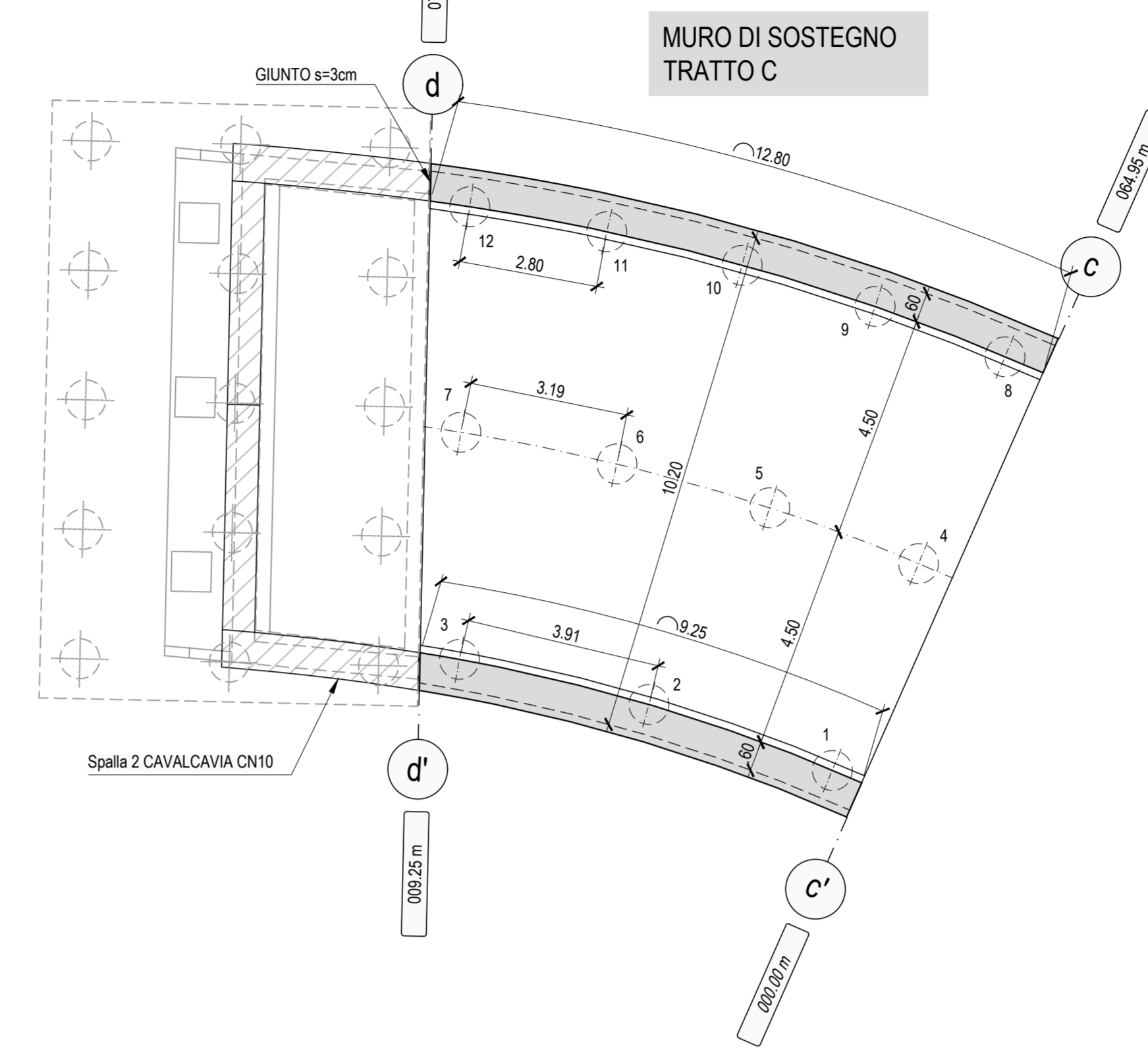
TIPO C1	PALI Ø800mm i=2,80-3,91m L=12,20m
TIPO D1	PALI Ø800mm i=3,44-3,88m L=12,20m

COORDINATE PALI TIPO D1

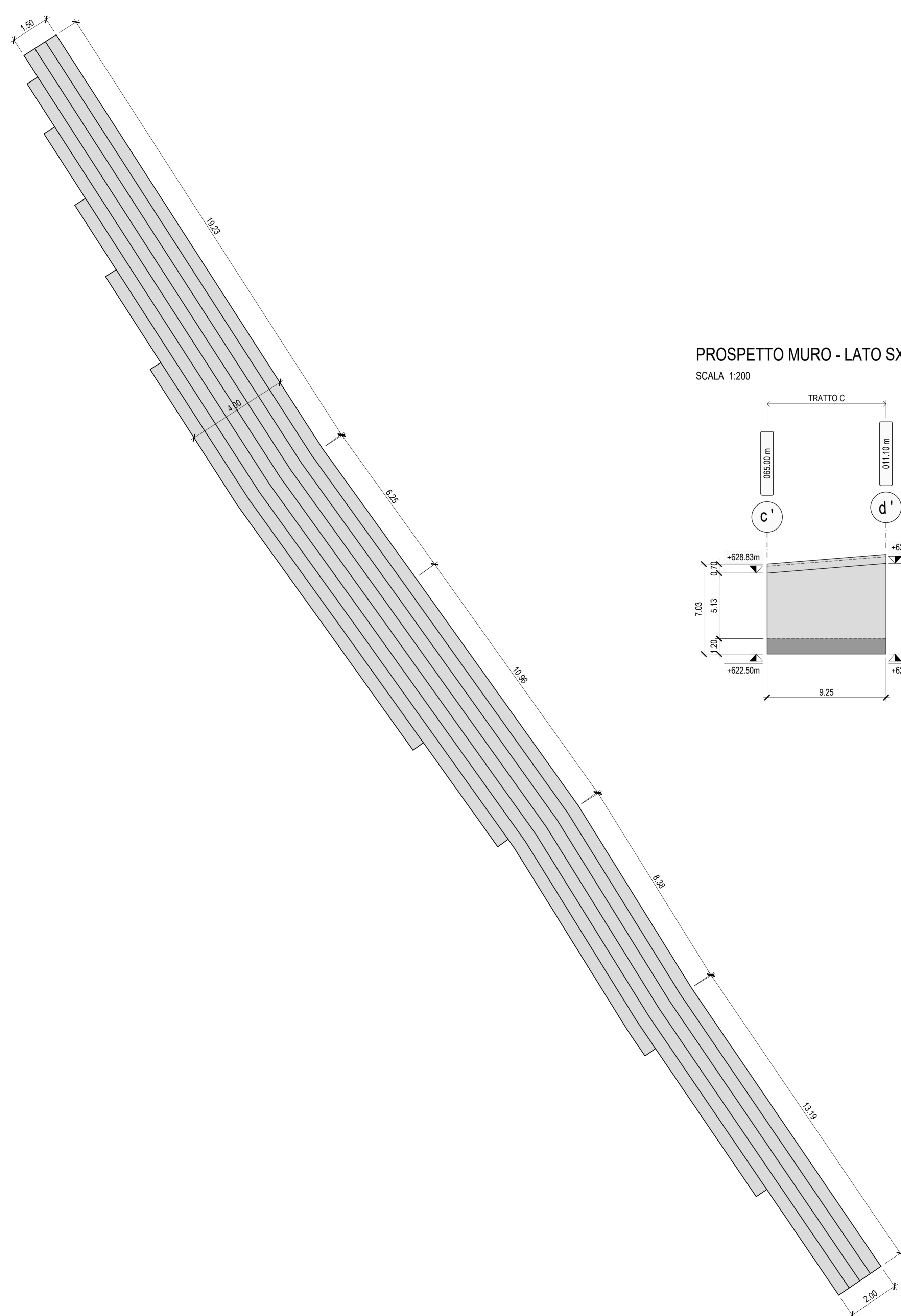
n°	E	N	n°	E	N	n°	E	N
13	38093.05	40098.17	20	38093.15	40072.87	27	38093.25	40077.16
14	38098.81	40098.24	21	38098.49	40072.75	28	38098.37	40077.25
15	38098.19	40098.30	22	38095.82	40072.80	29	38095.48	40077.30
16	38092.71	40098.25	23	38092.16	40072.73	30	38091.09	40077.21
17	38079.27	40098.03	24	38078.50	40072.47	31	38077.73	40076.91
18	38075.86	40067.53	25	38074.87	40071.50	32	38072.89	40076.32
19	38072.50	40066.76	26	38071.50	40071.10	33	38070.10	40075.43

COORDINATE PALI TIPO C1

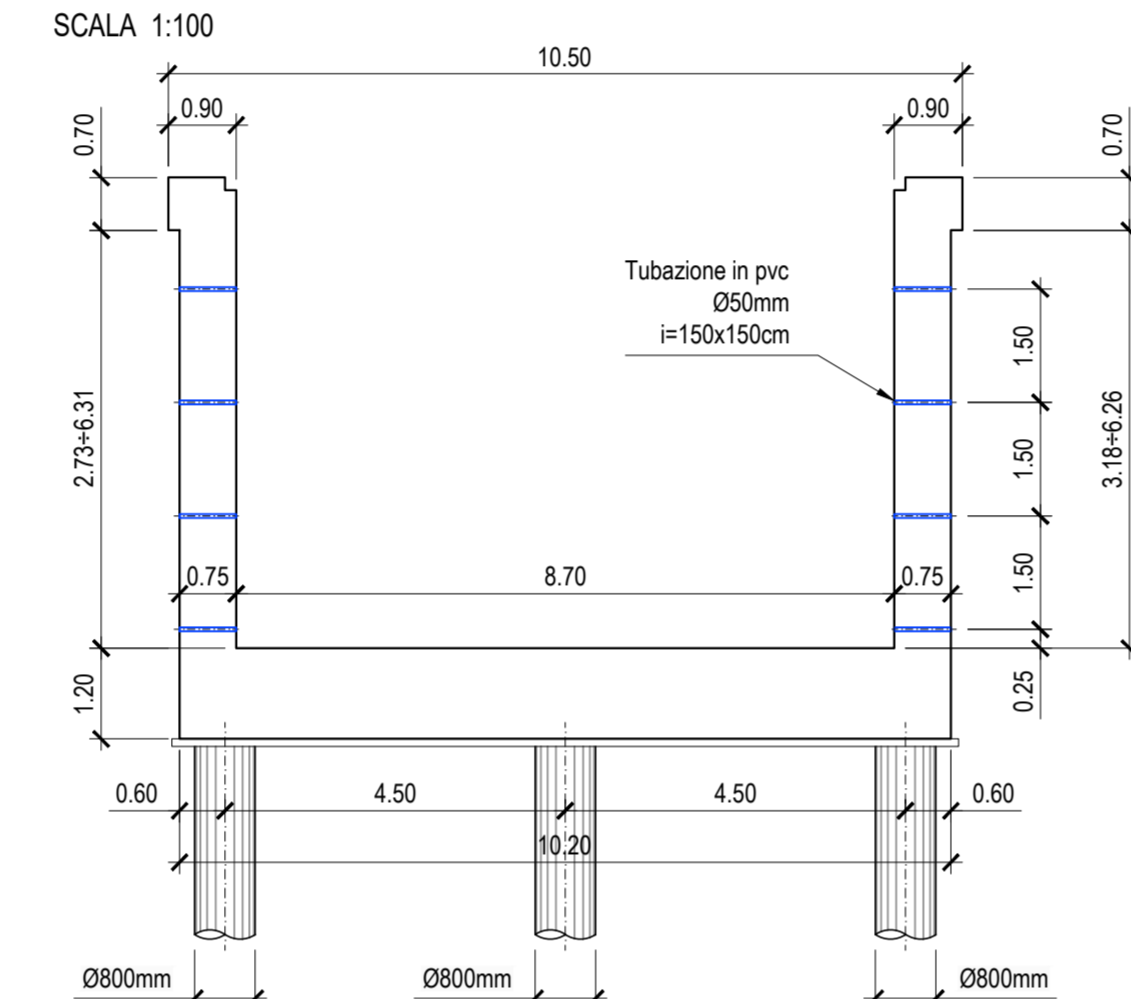
n°	E	N	n°	E	N	n°	E	N
1	38147.38	40094.25	8	38143.06	40077.55			
2	38143.70	40095.57	9	38143.25	40075.56			
3	38139.90	40096.48	10	38145.57	40074.39			
4	38148.12	40098.40	11	38142.86	40075.06			
5	38140.13	40099.52	12	38140.10	40075.56			
6	38143.06	40070.40						
7	38139.93	40071.04						



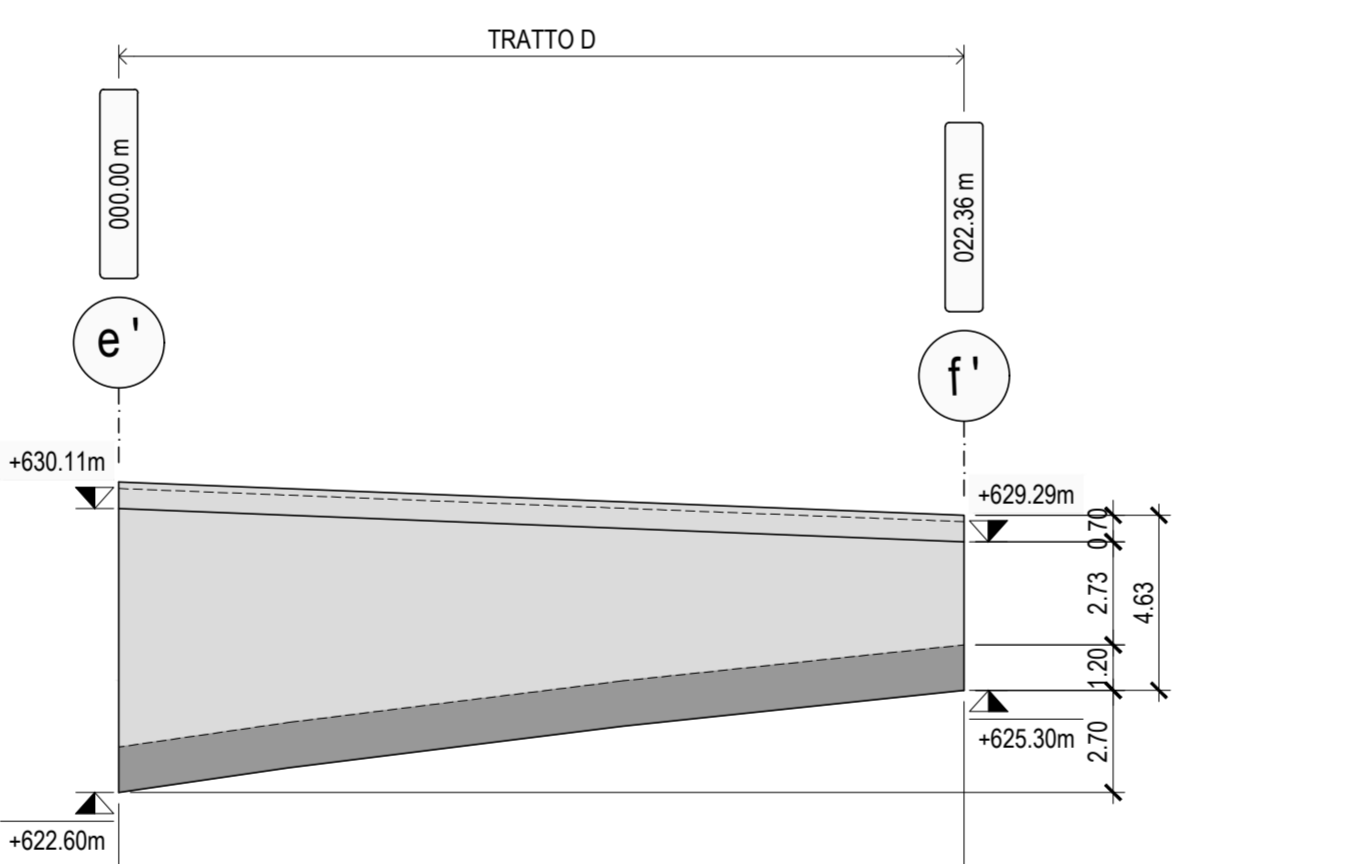
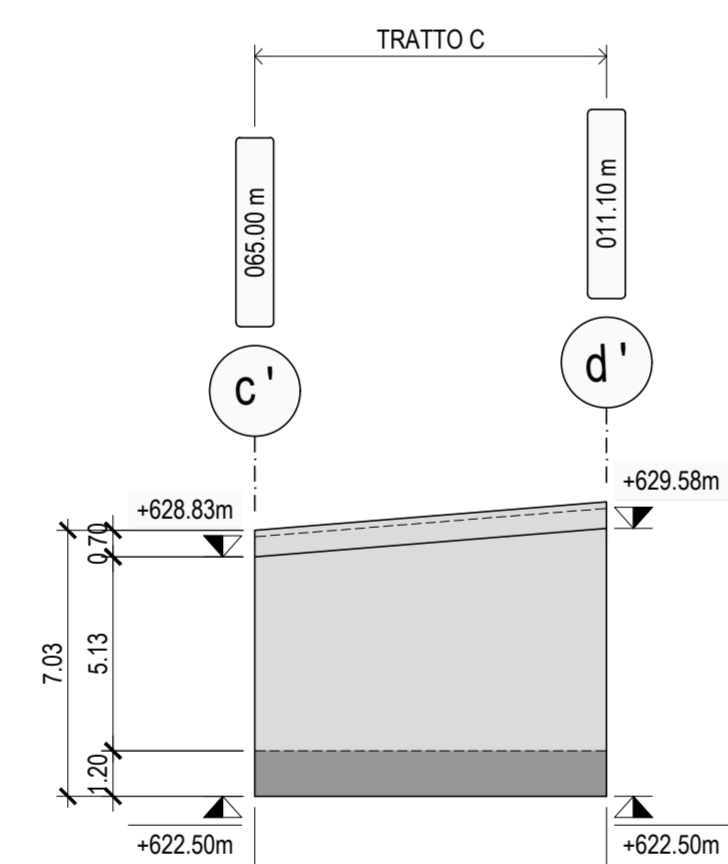
PIANTA GABBIONATA
SCALA 1:100



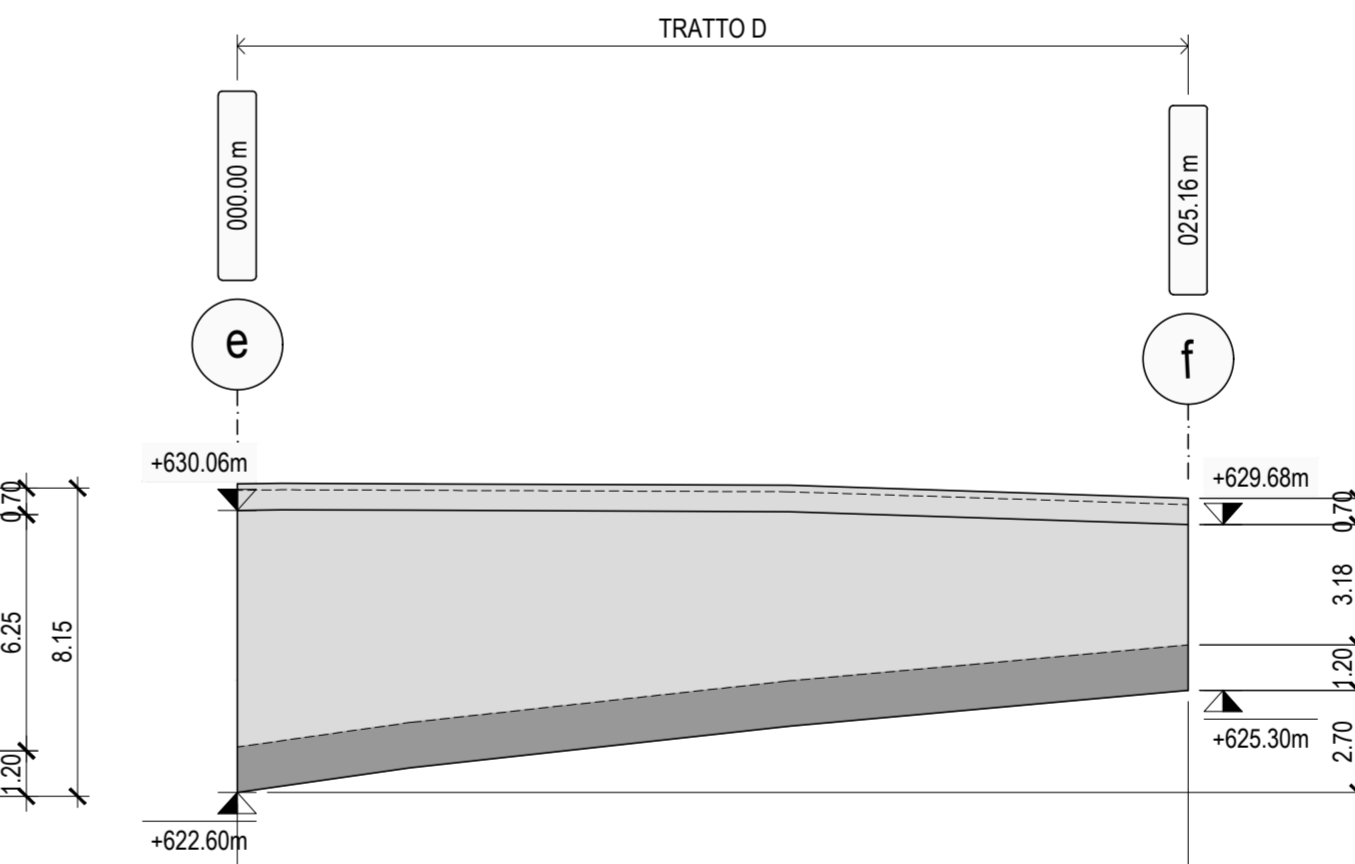
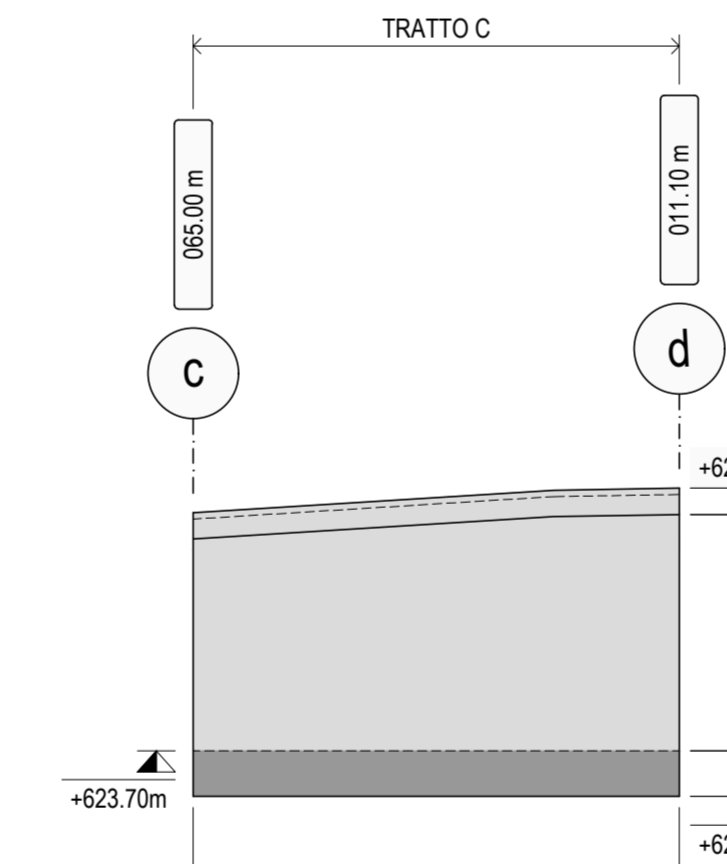
SEZIONE TIPOLOGICA
SCALA 1:100



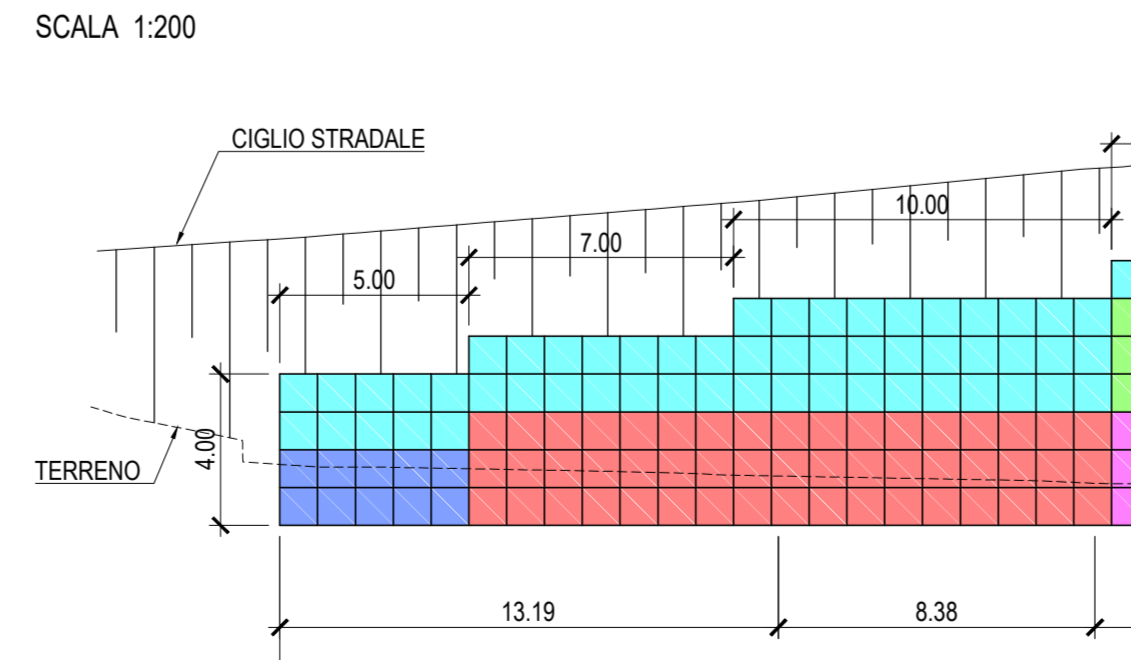
PROSPETTO MURO - LATO SX
SCALA 1:200



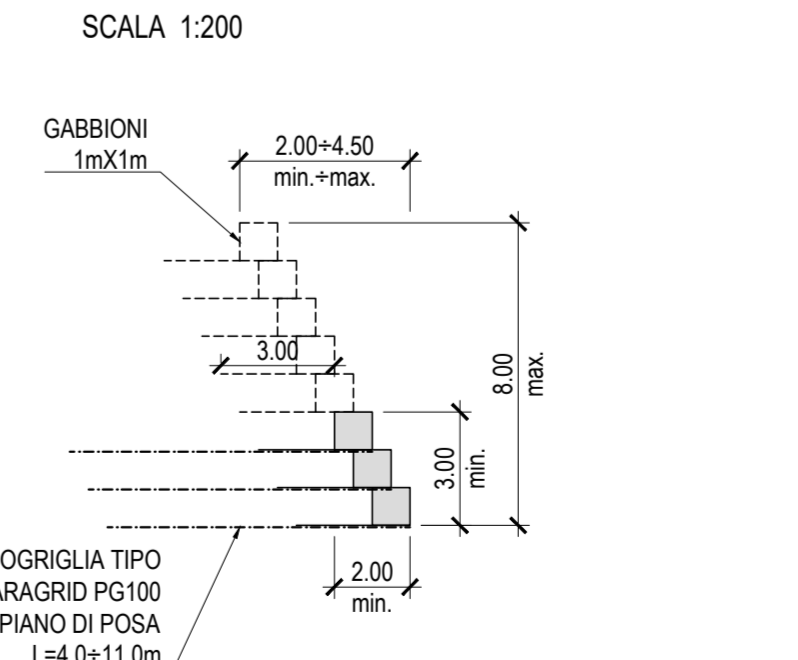
PROSPETTO MURO - LATO DX
SCALA 1:200



PROSPETTO GABBIONATA
SCALA 1:200



SEZIONE TIPOLOGICA
SCALA 1:200



TIPO	ALTEZZA	LUNGH. RETE	LUNGH. PARAGRIGR	TIPO PARAGRIGR
TMS1	1.00m	3.00m	-	-
TMS2	1.00m	3.00m	4.00m	PG100
TMS3	1.00m	3.00m	5.00m	PG100
TMS4	1.00m	3.00m	9.00m	PG100
TMS5	1.00m	3.00m	11.00m	PG100

PIANTA CHIAVE - Scala 1:100.000

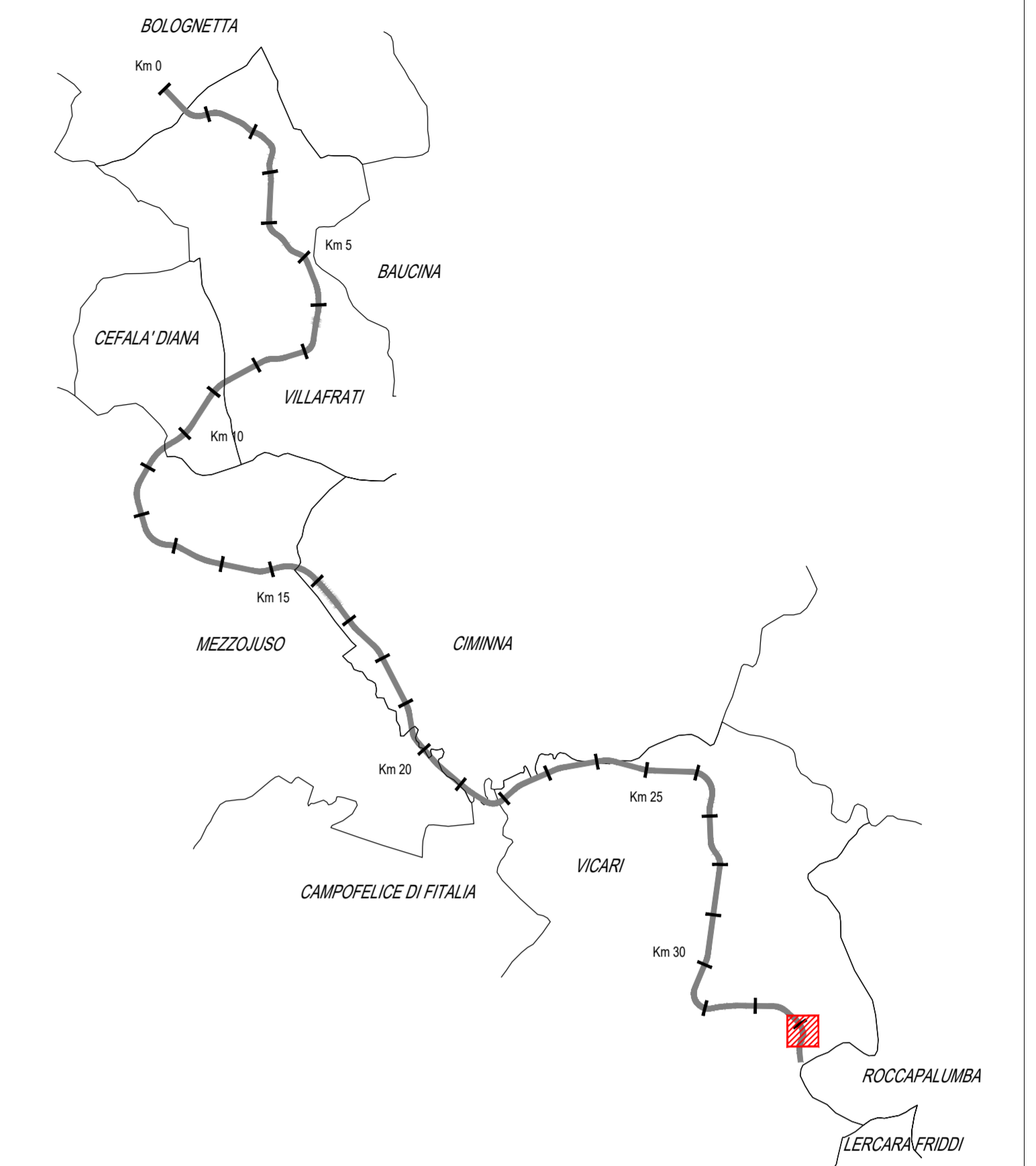


TABELLA MATERIALI MURI IN OPERA

CALCESTRUZZI	cl. Resistenza	cl. Consistenza	cl. Esposizione	f max appoggio (cm)
GETTI DI FONDAZIONE	C12/15	S4	-	32
PALI DI FONDAZIONE	C30/37	S4	XA1	32
TRAVE DI CORONAMENTO DI ELEVAZIONE	C30/37	S4	XA1	32

COPRIFERRI	Pali di fondazione	Trave di coronamento	Elevazione
	6.0 cm	4.0 cm	4.0 cm

ACCIAIO	Acciaio in barre per getti c.a.:	B450 C	solidabile

CARATTERISTICHE TECNICHE RINFORZI

GEOTECNICHE IN POLIESTERE AD ALTA TENACITA' RIVESTITE IN POLIETILENE

- GEOTECNICA TIPO PARAGRIGR 100/5 (PG100)
 - resistenza caratteristica longitudinale: 100 kN/m
 - resistenza caratteristica trasversale: 6 kN/m
 - allungamento in entrambe le direzioni: 9 %

CARATTERISTICHE TECNICHE DI RETE

Rete metallica a doppia torsione tipo 8x10 galvanizzata in lega Zn-Al 5% (245 gr/m²) e plastificata (g=0,5mm) in filo Ø=2,7 mm

- resistenza nominale a rottura: 55 kN/m
- carico medio a punzonamento: 70 kN

ANAS S.p.A. DIREZIONE REGIONALE PER LA SICILIA

PA17/08
Affidamento a Contratto Generale dei Lavori di ammodernamento del tratto Palermo - Lercara Friddi, lotto funzionale dal km 14.4 (km 0,0 del Lotto 2) compreso il tratto di raccordo della rotatoria Bolognetta, al km 48,0 (km 33,6 del Lotto 2 - Svincolo Mangano incluso) compresi i raccordi con le attuali SS n.189 e SS n.121

Bolognetta S.c.p.a.

- PERIZIA DI VARIANTE N.3 -

Tratto elaborato: **MODIFICA TECNICA N. 263**
OS86 - Svincolo Mangano - Rampa 1 - opere di sostegno da km 0+048 al km 0+190
Casseratura: piante e prospetti

Codice Unico Progetto (CUP): **F41B03000230001**

Codice elaborato: PA17/08 [P] [V] [0] [8] [0] [0] [3] [6] [0]

CARTELLA	FILE NAME	NOTE	PROF.	SCALE
5	x	1	1	1
4				
3				
2				
1				

REV.	DESCRIZIONE	DATA	REDAITTO	VERIFICATO/APPROVATO
0	Prima emissione	Maggio 2021	F. Bianchi	S. Fortino

Progettista: **ENSER** S.p.A. (P. IVA 02012020818) - Via Roma, 23 - 41013 PADOVA (PD) - Tel. 049.840431 - Fax 049.840432 - Web: www.enser.it

Progettista Responsabile: **Prof. Ing. Giancarlo Abruzzo**

Il Geologo: **Dott. Stefano Ferro**

Il Coordinatore per la Sicurezza in fase di esecuzione: **Arch. Francesco Rondelli**

Il Coordinatore per la Esecuzione dei Lavori: **Arch. Francesco Rondelli**

Il Direttore dei Lavori: **Ing. Sandro Falgaout**

ANAS S.p.A.
DATA: _____ PROTOCOLLO: _____ VISTO IL RESPONSABILE DEL PROCEDIMENTO: _____
CODICE PROGETTO: **L04110C E 11101** **Dit. Ing. Luigi Mapo**