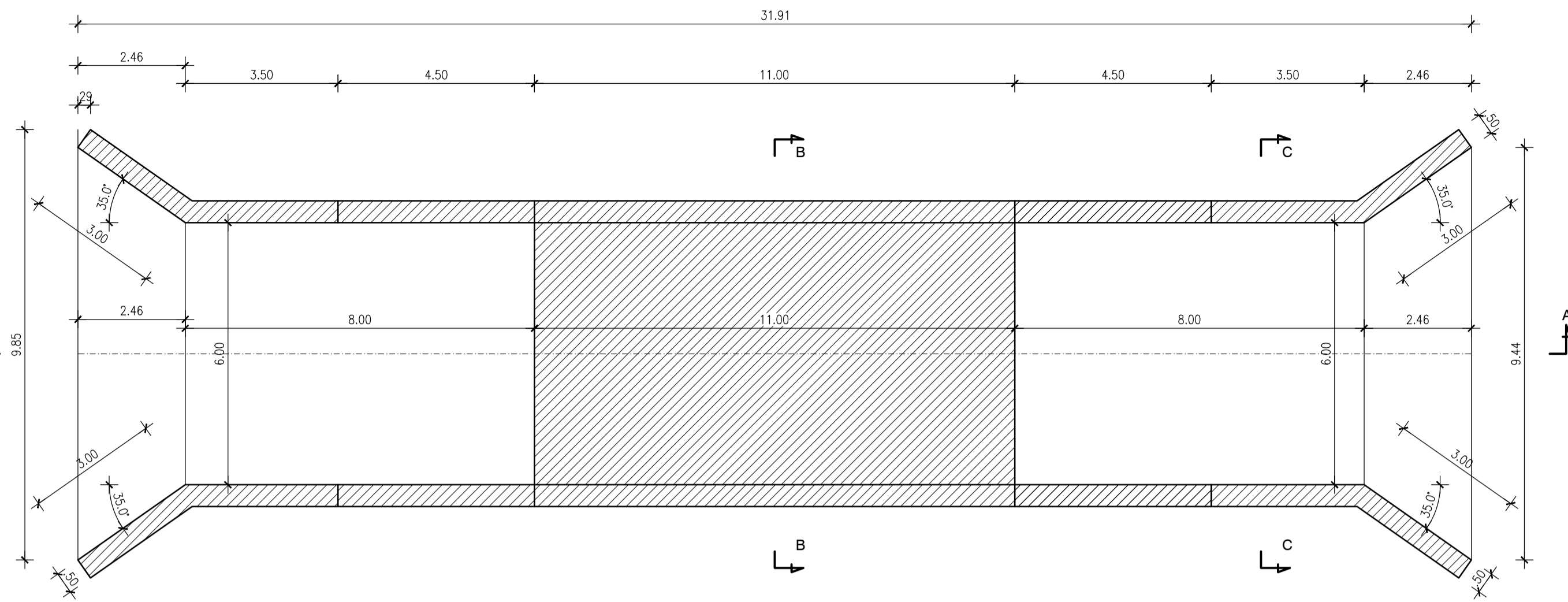
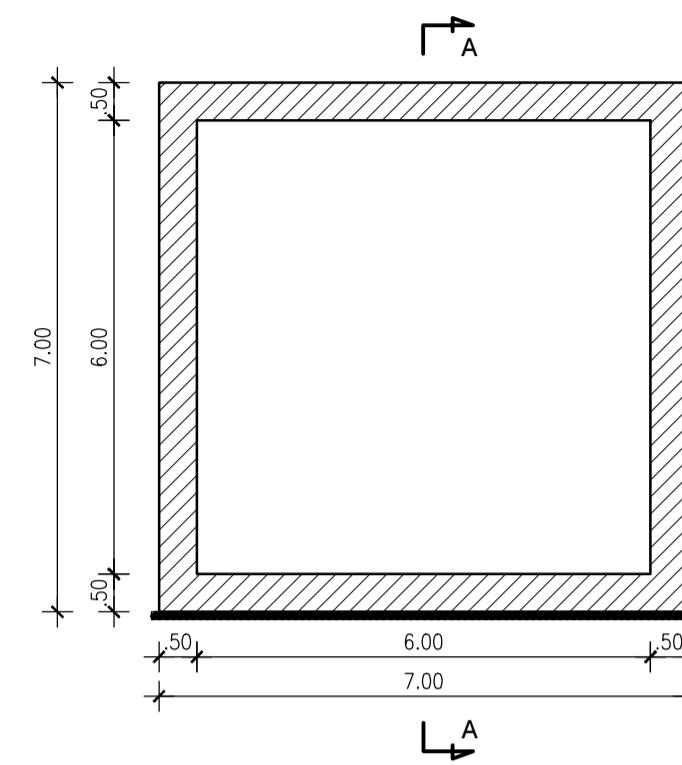


CARPENTERIA TOMBINO TP21 BIS

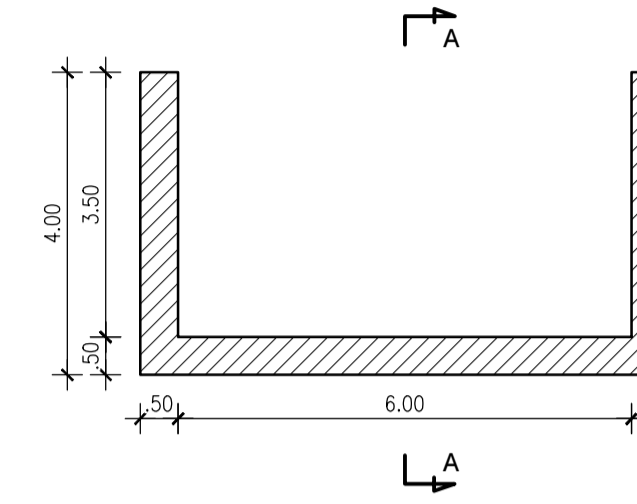
PIANTA - SCALA 1:100



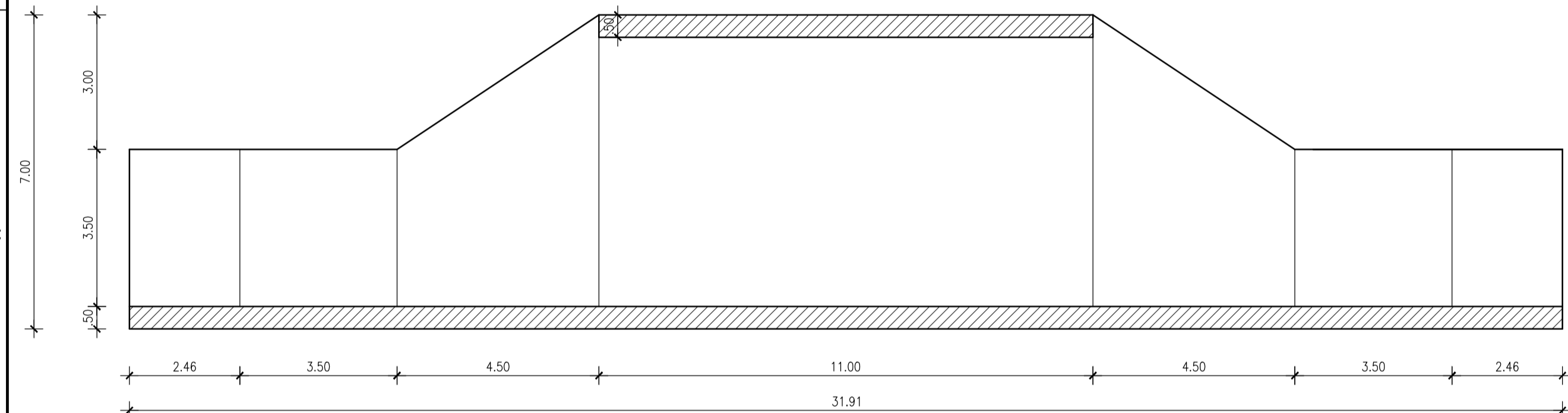
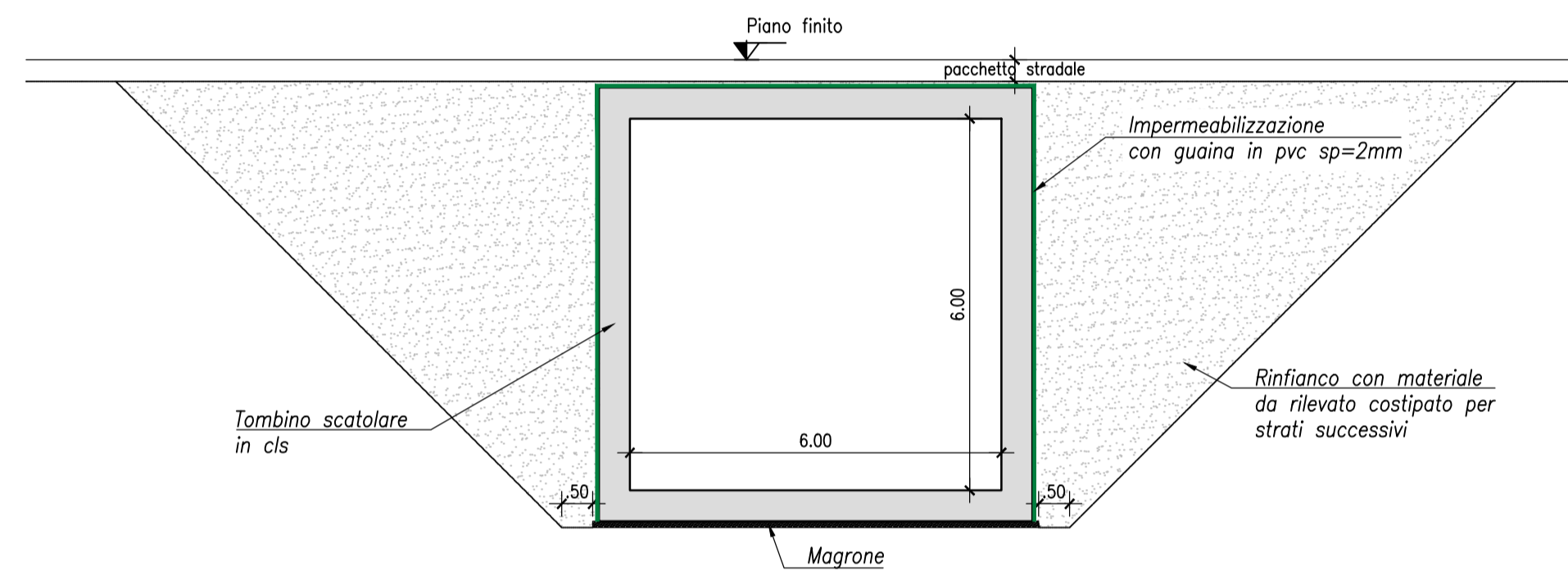
SEZIONE B-B - SCALA 1:100



SEZIONE C-C
SCALA 1:100

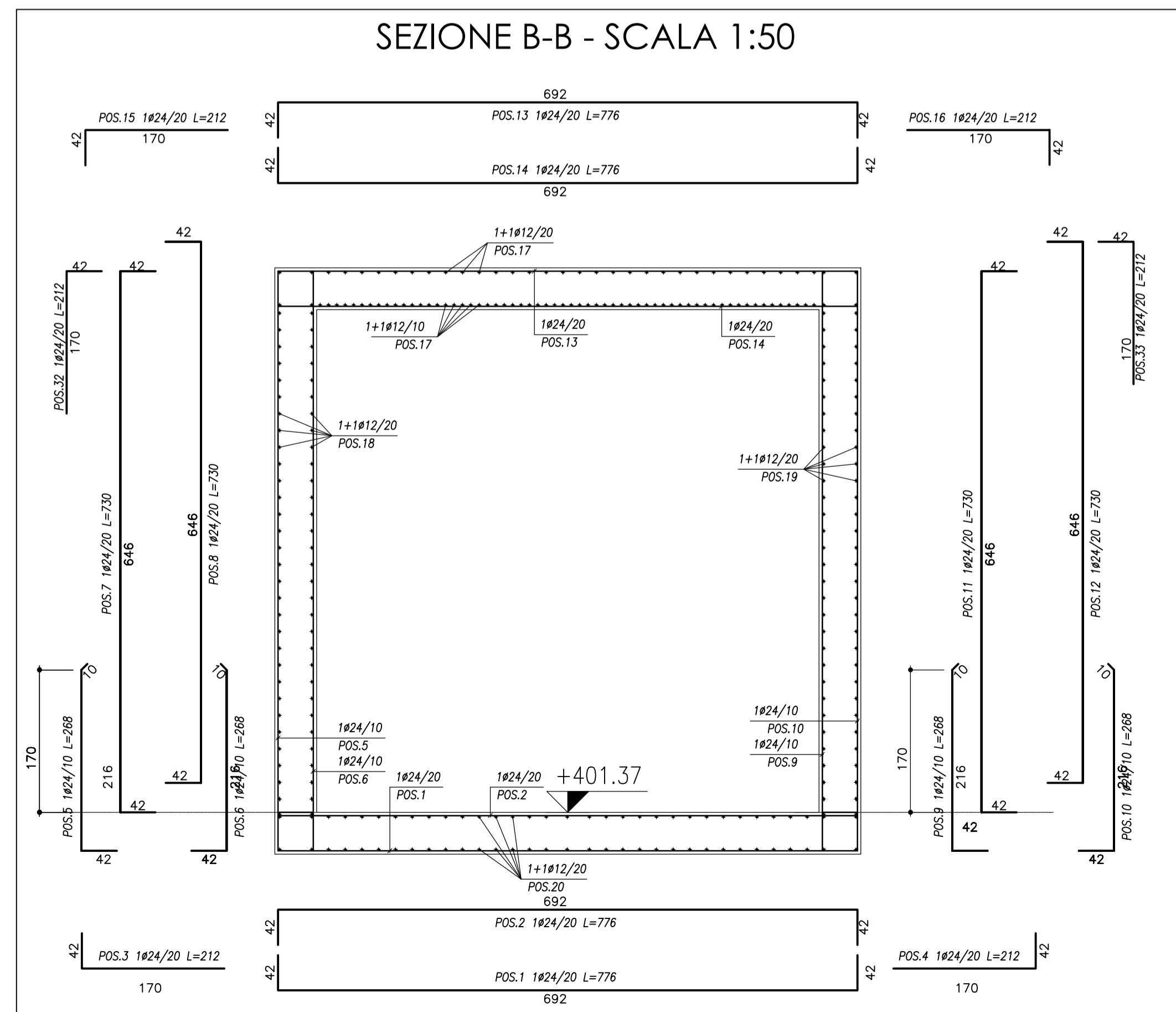


SEZIONE B-B - SCALA 1:100



ARMATURA TOMBINO TP21 BIS

SEZIONE B-B - SCALA 1:50



N.B.: per l'armatura della sezione C-C si rimanda alla consultazione dell'elaborato PETP21BN002_50_4137



ANAS S.p.A.
DIREZIONE REGIONALE PER LA SICILIA

PA17/08
Affidamento a Contraente Generale dei "Lavori di ammodernamento del tratto Palermo - Lercara Friddi, lotto funzionale dal km 14,4 (km. 0,0 del Lotto 2) compreso il tratto di raccordo della rotatoria Bolognetta, al km 48,0 (km. 33,6 del Lotto 2 - Svincolo Manganaro incluso) compresi i raccordi con le attuali SS n.189 e SS n.121

Bolognetta S.c.p.a.

- PERIZIA DI VARIANTE N.3 -

Il Responsabile Ambientale:
Dott. Maurizio Di Biase

Titolo elaborato: **MODIFICA TECNICA 258**
OPERE D'ARTE - TOMBINI IDRAULICI - VIABILITA' SECONDARIA
Tombino TP21bis - Nuova realizzazione
Tav. 2 - Carpenterie e armatura

Codice Unico Progetto (CUP): **F41B03000230001**

Codice elaborato: PA17/08 **PE** **TP21B** **N003** **6** **0**

| CARTELLA: | FILE NAME: | NOTE: | PROT. | SCALA: |
|-----------|-----------------|-------------------------|-------------|----------------------------------|
| 0 | 7 | PETP21BN003_60_4137.dwg | 1=1 | 4 1 3 7 |
| 5 | | | | VARIE |
| 4 | | | | |
| 3 | | | | |
| 2 | | | | |
| 1 | | | | |
| 0 | PRIMA EMISSIONE | | Maggio 2021 | S. Fortino S. Fortino N. Behmann |
| REV. | DESCRIZIONE | DATA | REDATTO | VERIFICATO APPROVATO |

Progettisti:
ACS ingegneri
Via Canal.28c - 59100 Prato
tel 0574 527864 fax 0574 568066
E-mail acs@acsingegneri.it

| | | | |
|---|---|--|---|
| Il Progettista Responsabile Dott. Ing. Alberto Antonelli | Il Geologo Dott. Geol. Enrico Cucuruto | Il Coordinatore per la Sicurezza in fase di Esecuzione: Arch. Francesco Rondelli | Il Direttore dei Lavori: Ing. Sandro Favero |
| Il Coordinatore per la Esecuzione dei Lavori arch. Francesco Rondelli | Il Direttore dei Lavori: Ing. Sandro Favero | | |

ANAS S.p.A.
DATA: _____ PROTOCOLLO: _____ VISTO: IL RESPONSABILE DEL PROCEDIMENTO

CODICE PROGETTO **LO410CE1101** Dott. Ing. Luigi Mupo