

ANAS S.p.A.

DIREZIONE REGIONALE PER LA SICILIA

PA17/08

Affidamento a Contraente Generale dei "Lavori di ammodernamento del tratto Palermo - Lercara Friddi, lotto funzionale dal km 14.4 (km. 0,0 del Lotto 2) compreso il tratto di raccordo della rotonda Bolognetta, al km 48,0 (km. 33,6 del Lotto 2 - Svincolo Manganoaro incluso) compresi i raccordi con le attuali SS n.189 e SS n.121

Bolognetta S.c.p.a.

- PERIZIA DI VARIANTE N.3 -

Il Responsabile Ambientale:
Dott. Maurizio D'Angelo



Titolo elaborato:

**OPERE D'ARTE - TOMBINI
ASSE PRINCIPALE
Tombino TP30 - Esistente da adeguare
Sezioni trasversali**

Codice Unico Progetto (CUP) : **F41B03000230001**

Codice elaborato: **PA17/08 P V TP 30 N 0 0 1 A** FASE **6 0** REVISIONE

CARTELLA:	FILE NAME:	NOTE:	PROT.	SCALA:
0	7	PVTTP30ND001A_60_4137.DWG	1=1	4 1 3 7
1				
2				
3				
4				
5				1:200
REV.		DESCRIZIONE	DATA	REDDATTO
0		PRIMA EMISSIONE	Maggio 2021	M. Tabita
				S. Fortino
				N. Behmann
				VERIFICATO
				APPROVATO

Progettisti :




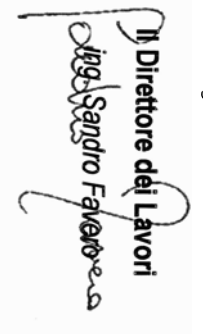
F.A.C.E. S.r.l. - Società di Ingegneria
via Flaminia 71 - 00196 Roma
FACTORY OF ARCHITECTURE CIVIL ENGINEERING
tel: 06 32809519
e-mail: info@facesrl.com
pec: pec.facesrl@pec.com

Consulenti:
E&G S.r.l.
ENVIRONMENT & GEOTECHNIC
STUDIO DI INGEGNERIA GEOTECNICA E AMBIENTALE
Dott. Quintilio Napoleoni




Direttore Tecnico: ing. Antonio Ambrosi

Direttore Tecnico: ing. Quintilio Napoleoni

Il Progettista Responsabile Ing. Antonio Ambrosi 	Il Geologo Dott. Geol. Gualtiero Bellomo 	Il Coordinatore per la Sicurezza in fase di Esecuzione: Arch. Francesco Rondelli Il Coordinatore per la Esecuzione dei Lavori Arch. Francesco Rondelli 	Il Direttore dei Lavori: Ing. Sandro Favero Il Direttore dei Lavori Ing. Sandro Favero 
--	--	--	--

ANAS S.p.A.

DATA: _____ PROTOCOLLO:

VISTO: IL RESPONSABILE DEL PROCEDIMENTO

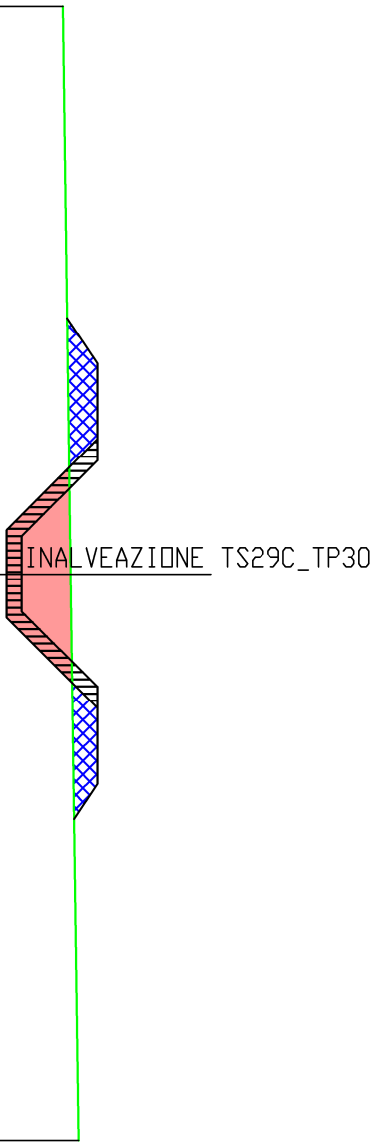
CODICE PROGETTO

LO410CE11011

Dott. Ing. Luigi Mupo

SEZIONE N. : 5
 QT. PROGETTO : 390.15
 DIST. PRDG. : 32.36
 DIST. PREC. : 16.36
 DIST. SUCC. : 12.64

SEZIONE TIPOLOGICA "B"
 FOSSO RIVESTITO IN CLS



SCALA 1:100

QT. RIF. 380.000

QUOTE TERREND	DIST. PARZIALI TERREND		QUOTE SCAVO		DIST. PARZIALI SCAVO	
390.89	7.50		390.95	0.60	391.35	1.00
			391.35	0.37	390.98	0.83
			390.15	0.58	390.15	0.58
391.00			390.15	0.87	391.02	0.33
			391.35	1.00	391.35	1.00
			391.35	0.46	391.04	
	7.50					
391.10						

SEZIONE N. : 6
QT. PROGETTO : 387,79
DIST. PRDG. : 45,00
DIST. PREC. : 12,64
DIST. SUCC. : 15,00

SEZIONE TIPOLOGICA "B"
FOSSO RIVESTITO IN CLS

INALVEAZIONE TS29C_TP30

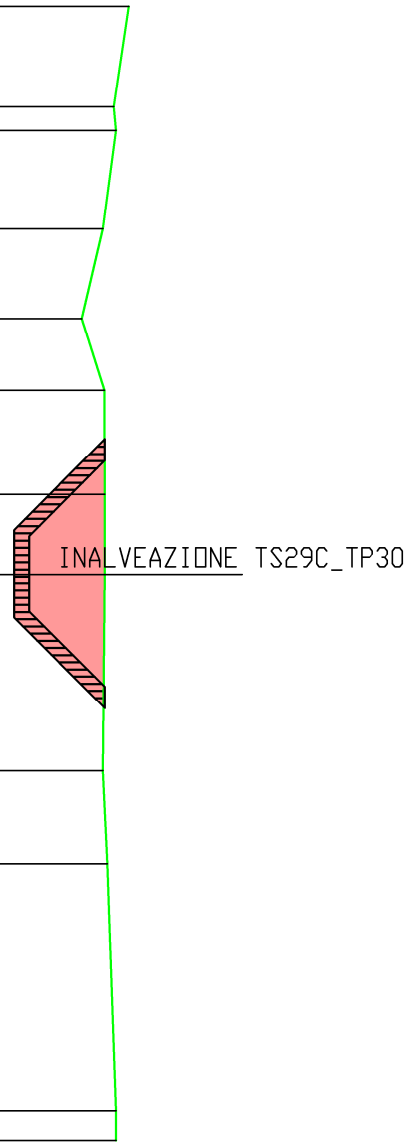
SCALA 1:100

QT. RIF. 380,000

QUOTE TERREND	DIST. PARZIALI TERREND		389.00	389.05	388.99	388.92	388.95		389.20	389.21	389.32	QUOTE SCAVO			DIST. PARZIALI SCAVO
												1.85	3.87	1.78	
			389.00	389.05	388.99	388.92	388.95		389.20	389.21	389.32	1.20	0.58	0.58	1.20

SEZIONE N. : 7
 QT. PROGETTO : 385.74
 DIST. PROG. : 60.00
 DIST. PREC. : 15.00
 DIST. SUCC. : 15.00

SEZIONE TIPOLOGICA "B"
 FOSSO RIVESTITO IN CLS



SCALA 1:100

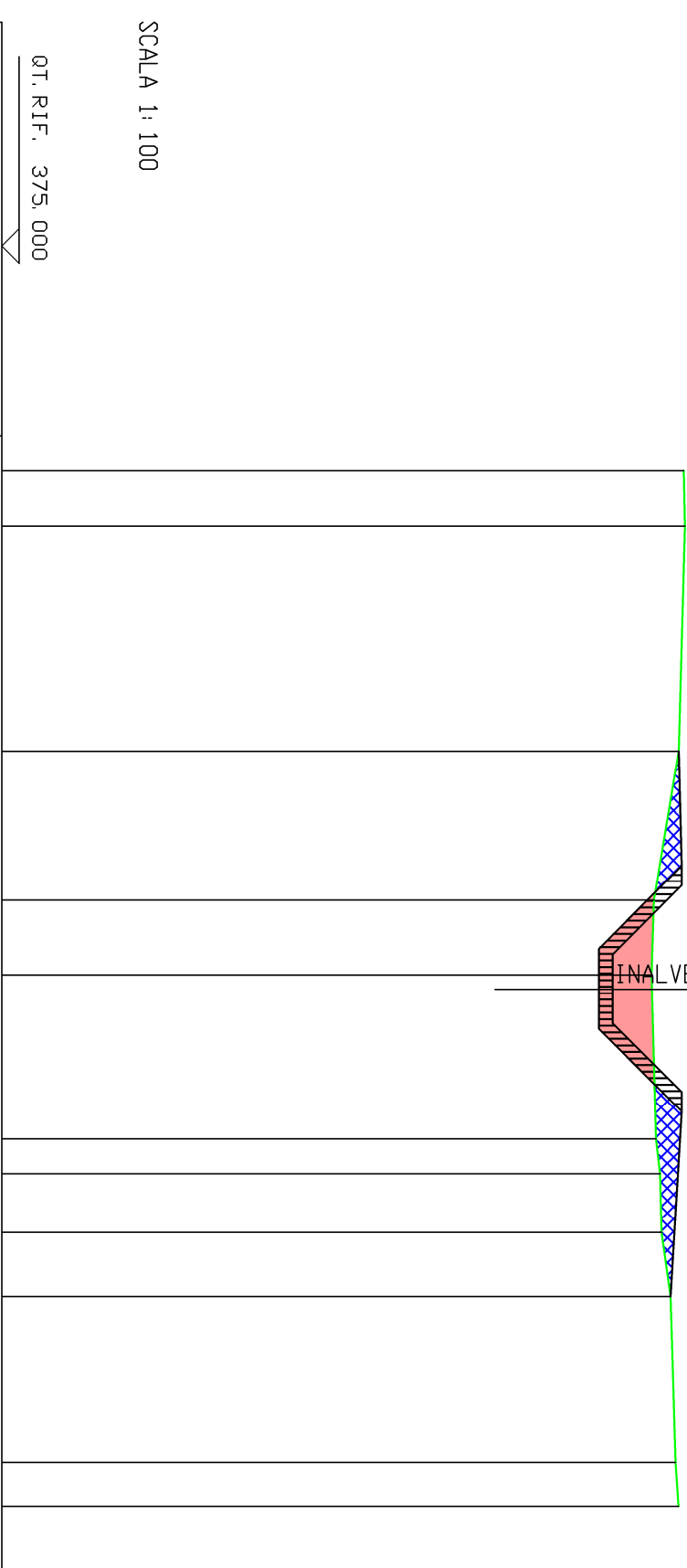
QT. RIF. 375.000

QUOTE TERREND	DIST. PARZIALI TERREND	QUOTE SCAVO	DIST. PARZIALI SCAVO
386.91	1.32	386.59	1.20
386.71	0.31	385.39	0.58
386.74	1.30	385.39	0.58
386.57	1.19	385.39	1.20
386.29	0.95	386.59	
386.59	1.38		
386.59	1.05		
386.59	2.61		
386.57	1.24		
386.63	3.26		
386.74	0.39		
386.74			

SEZIONE N. : 8
 QT. PROGETTO : 383,64
 DIST. PROG. : 75,00
 DIST. PREC. : 15,00
 DIST. SUCC. : 5,76

SEZIONE TIPOLOGICA "B"
 FOSSO RIVESTITO IN CLS

INALVEAZIONE TS29C_TP30



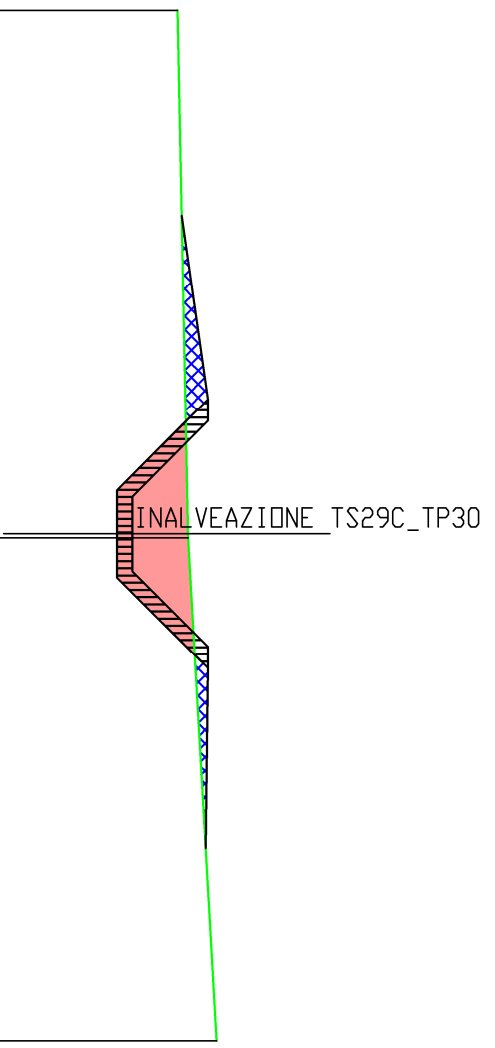
SCALA 1:100

QT. RIF. 375,000

QUOTE TERREND	DIST. PARZIALI TERREND	QUOTE SCAVO	DIST. PARZIALI SCAVO
384.87	0.80	384.80	1.66
384.89	3.26	384.84	0.82
384.80	2.16	384.46	0.82
384.44	1.08	383.64	0.58
384.41	0.00	383.64	0.58
384.41	2.18	383.64	0.81
384.47	0.50	384.45	0.39
384.53	0.85	384.84	2.67
384.55	0.92		
384.68	2.41	384.68	
384.75	0.63		
384.79			

SEZIONE N. : 9
 QT. PROGETTO : 382.75
 DIST. PROG. : 80.76
 DIST. PREC. : 5.76
 DIST. SUCC. : 41.69

SEZIONE TIPOLOGICA 'B'
 FOSSO RIVESTITO IN CLS



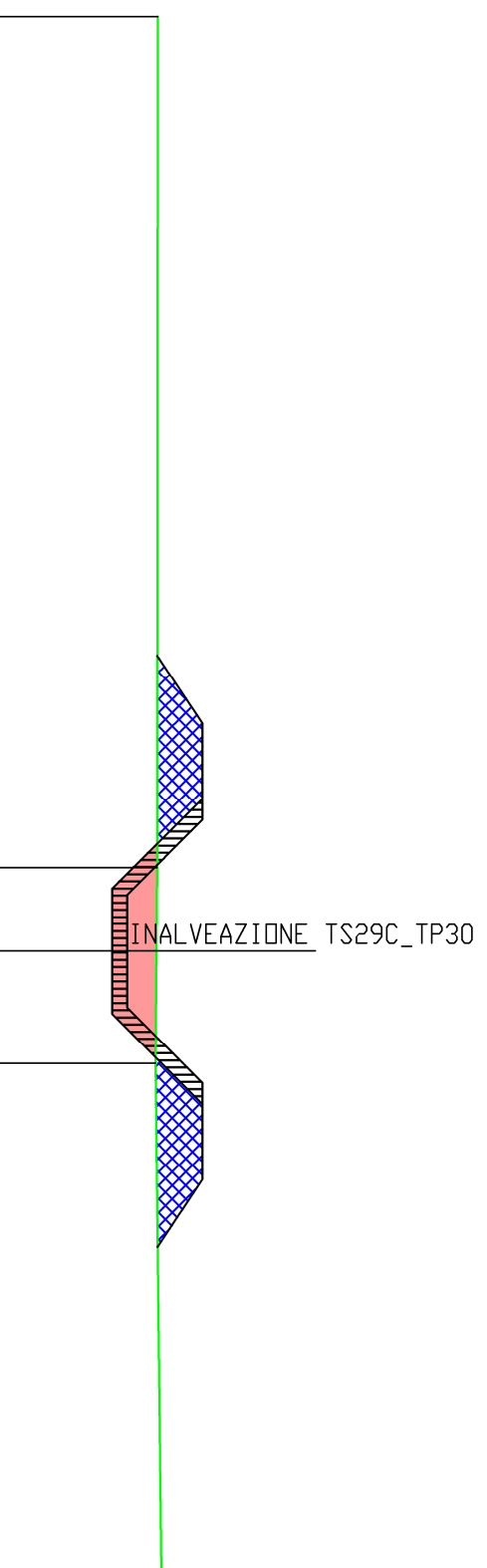
SCALA 1:100

QT. RIF. 375.000

QUOTE TERREND	383.55		383.69		383.77		383.92		384.06	
DIST. PARZIALI TERREND	6.93		6.66							
QUOTE SCAVO	383.60		382.75		383.75		383.92			
DIST. PARZIALI SCAVO	2.43		1.02		2.38					
			0.29	0.91	0.58	0.58	1.02	2.38		

SEZIONE N. : 10
 QT. PROGETTO : 379,91
 DIST. PROG. : 122,45
 DIST. PREC. : 41,69
 DIST. SUCC. : 7,50

SEZIONE TIPLOGICA 'B'
 FOSSO RIVESTITO IN CLS



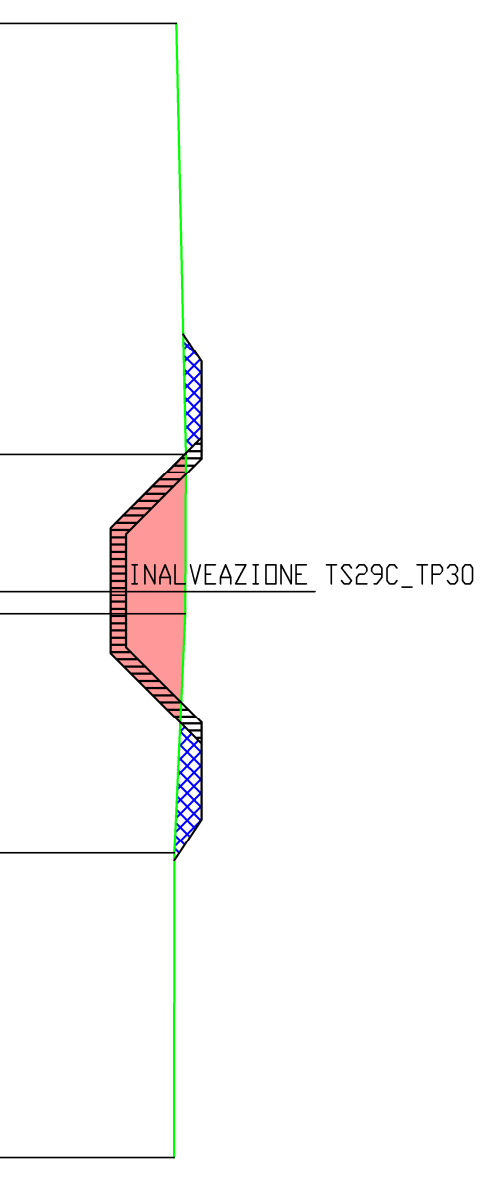
SCALA 1:100

QT. RIF. 370,000

QUOTE TERREND	DIST. PARZIALI TERREND	QUOTE SCAVD	DIST. PARZIALI SCAVD
380.52	11.30	380.51	0.90
		381.11	1.00
		381.11	0.60
		380.51	0.60
380.51	1.11	379.91	0.83
380.50	1.49	379.91	0.83
380.49		379.91	0.58
		380.49	0.62
		381.11	1.00
		381.11	0.89
	6.73	380.51	
380.56			

SEZIONE N. : 11
 QT. PROGETTO : 379,16
 DIST. PROG. : 129,95
 DIST. PREC. : 7,50

SEZIONE TIPOLOGICA "B"
 FOSSO RIVESTITO IN CLS



SCALA 1:100

QT. RIF. 370,000

QUOTE TERREND	DIST. PARZIALI TERREND	QUOTE SCAVO	DIST. PARZIALI SCAVO
380.02	5.69	380.12	0.36
		380.36	1.00
380.15	1.81	380.36	0.60
		379.76	0.60
		379.16	0.83
380.14	0.31	379.16	0.83
380.14		379.16	0.58
		379.74	0.62
		380.36	1.00
380.00		380.36	0.54
		380.00	
380.00	4.02		