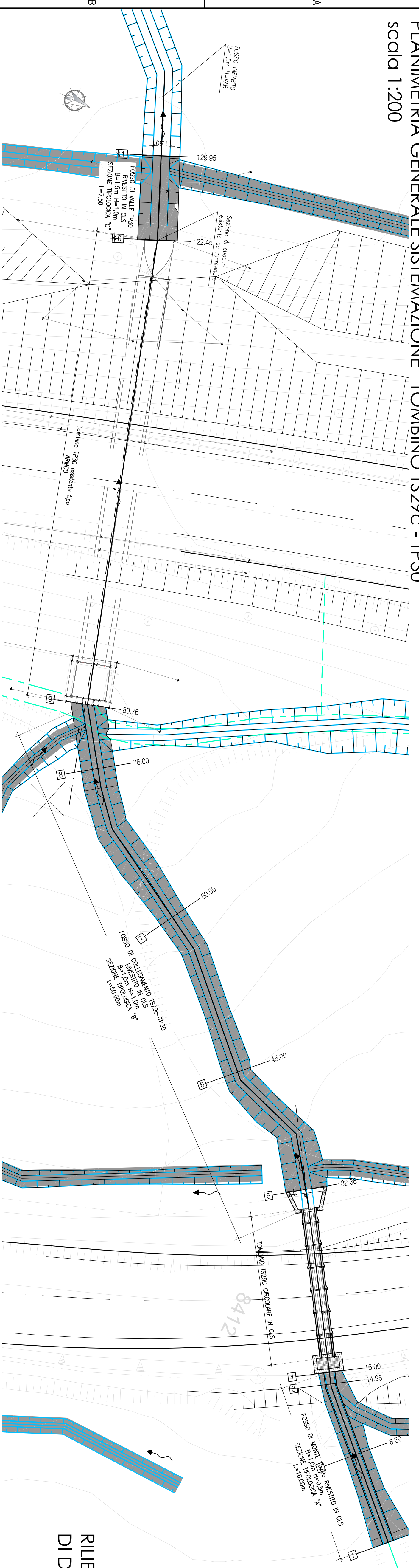


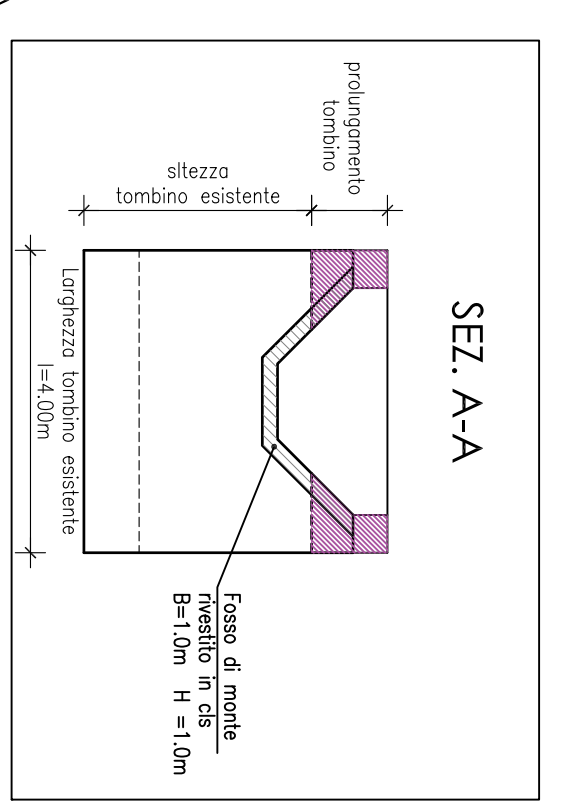
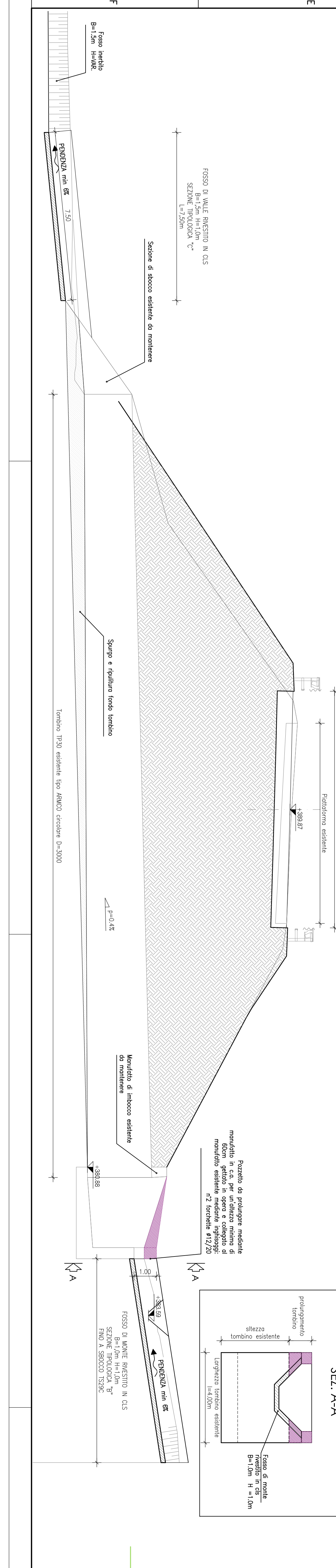
PLANIMETRIA GENERALE SISTEMAZIONE TOMBINO TS29C - TP30
 Scdla 1:200



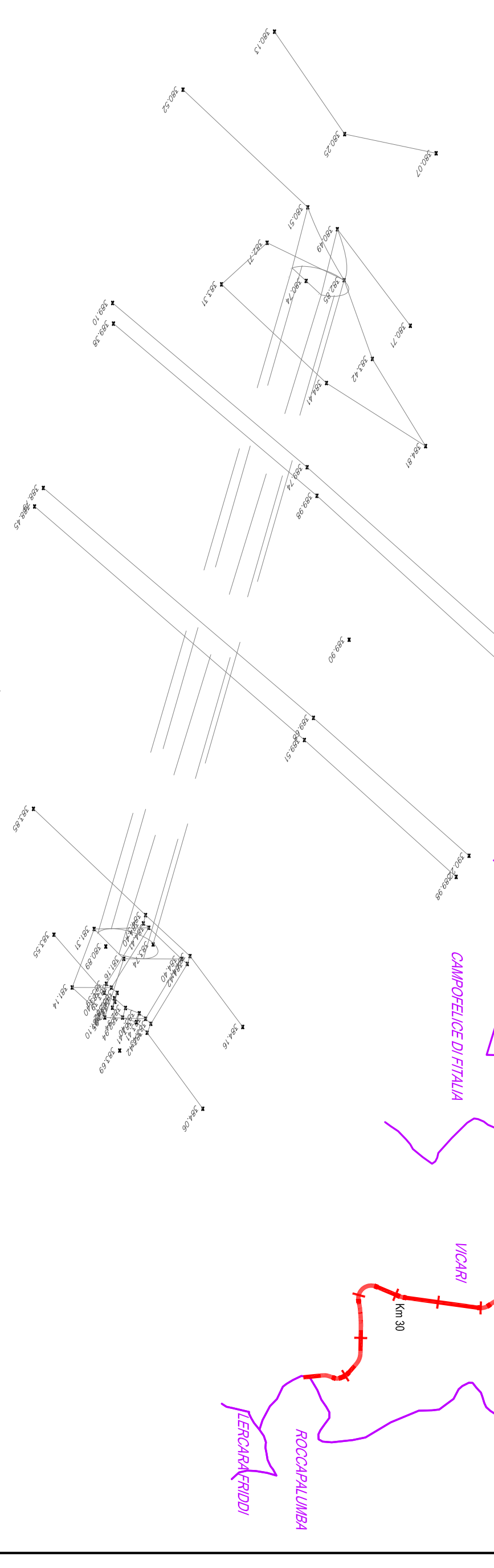
STRALCIO PLANIMETRICO TOMBINO TP30 Progr. km 12+493
 Scdla 1:100



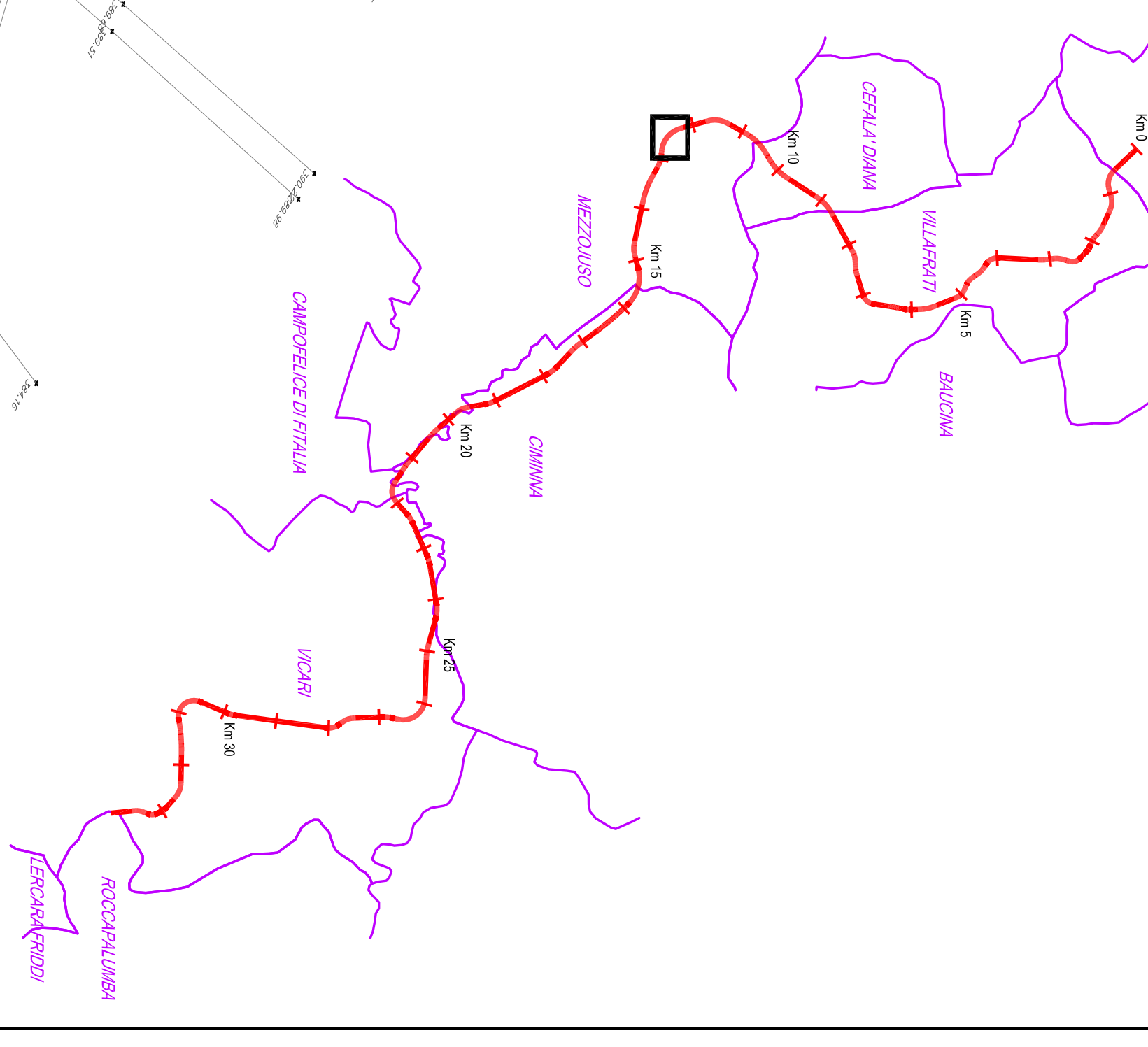
SEZIONE LONGITUDINALE X-X TOMBINO TP30 Progr. km 12+493
 Scdla 1:100



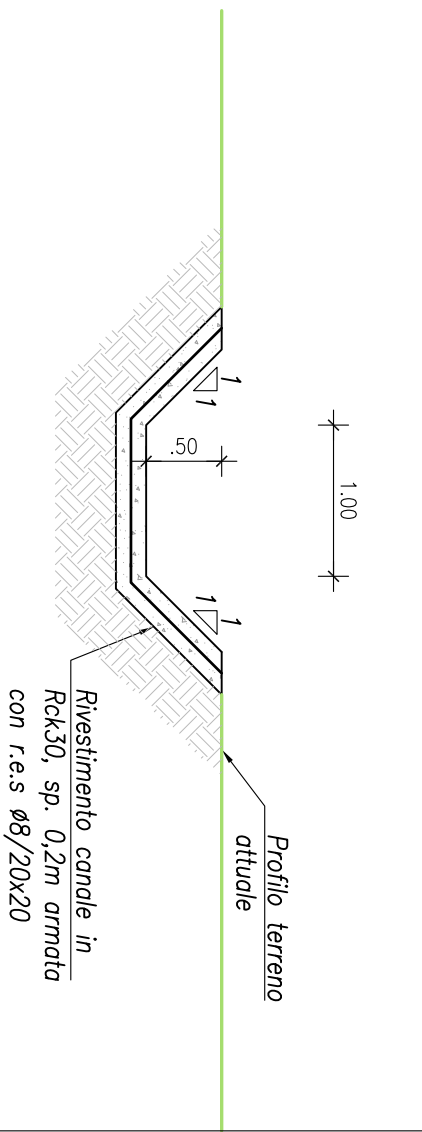
RILIEVO CATEROMETRICO
 DI DETAGLIO DEI MANUFATTI ESISTENTI.



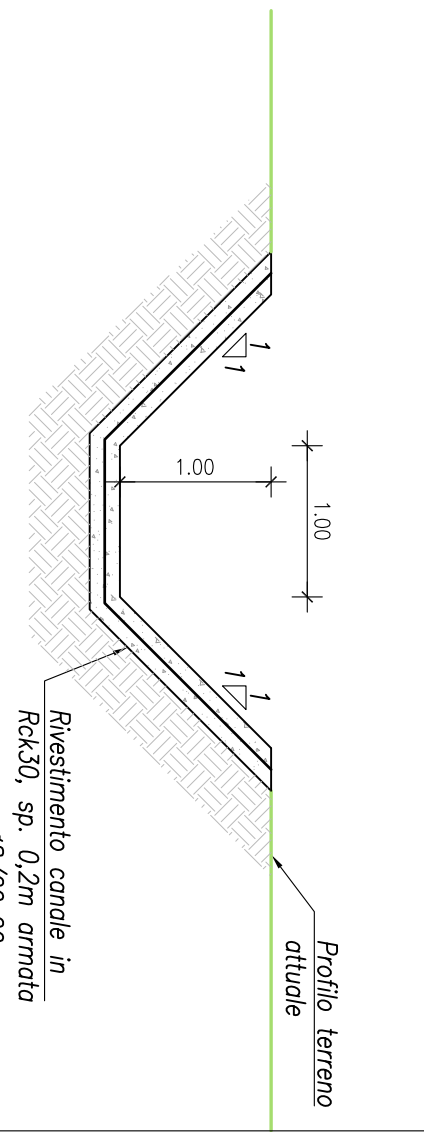
QUADRO DI UNIONE - Scdla 1:100.000



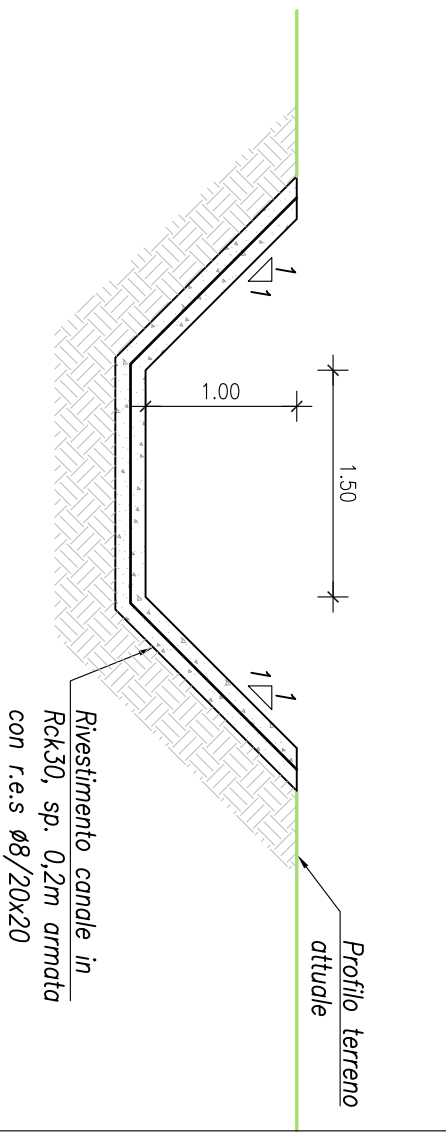
SEZIONE TIPOLOGICA "A"
 FOSSO RIVESTITO IN CLS
 SCALA 1:50



SEZIONE TIPOLOGICA "B"
 FOSSO RIVESTITO IN CLS
 SCALA 1:50



SEZIONE TIPOLOGICA "C"
 FOSSO RIVESTITO IN CLS
 SCALA 1:50



ANAS S.p.A.
 DIREZIONE REGIONALE PER LA SCALIA

PA1708
 Affidamento a Contratto Generale dei "Lavori di ammodernamento del tratto Palermo - Lercara Friddi bello, funzionale del km 14,4 (km. 0,0 del Lotto 2) compreso il tratto di raccordo della stazione Bologneta, al km 48,0 (km. 33,6 del Lotto 2 - Svincolo Mangano Induso) compresi i raccordi con le strade SS n.189 e SS n.121
Bologneta S.c.p.a.

- PERIZIA DI VARIANTE N.3 -
 OPERE D'ARTE
 TOMBINI IDRAULICI - ASSE PRINCIPALE
 Tombino TP30 - Esistente da adeguare
 Tav. 1 - Pianta, sezioni e rilievo manufatti esistenti

Codice Unico Progetto (CUP): F41B03000230001
 Codice elaborato: PA17/08 P V TP30 N 0 0 1 6 1

| CARTELLA: | FILE NAME: | NOTE: | PROG.: | SCALE: | VARIANTE: |
|-----------|----------------------------|-------|--------|--------|-----------|
| 0 | L7.PATPRODOTTI_61_4137.dwg | +1- | 4 | 1 | 3 |
| 1 | | | 1 | 1 | 7 |
| 2 | | | | | |
| 3 | | | | | |
| 4 | | | | | |
| 5 | | | | | |

| REV. | DESCRIZIONE | DATA | REDAZIONE | VERIFICATO APPROVATO |
|------|------------------------------------|---------------|-----------|----------------------|
| 1 | REVISIONE A SEGUITO STRUTTURA ANAS | Marzo 2021 | M.L. Madi | S. Ferraro |
| 0 | PRIMA EMISSIONE | Dicembre 2019 | M.L. Madi | D. Ticali |

| | | | | |
|---|--|--|--|---|
| Progettista: F.A.C.E. S.p.A. - Società di Ingegneria Via S. Maria 11 - 00186 Roma Tel. 06/47811111 - Fax 06/47811112 www.f.a.c.e.it E-mail: info@f.a.c.e.it P.IVA n. 01210870013 | Consulente: E&G S.r.l. Via S. Maria 11 - 00186 Roma Tel. 06/47811111 - Fax 06/47811112 www.e&g.it P.IVA n. 01210870013 | Direttore Tecnico: Ing. Antonio Ambrosio Direzione Tecnica: Ing. Giulio Nardone | Il Coordinatore per la Sicurezza: Ing. Stefano Ferraro Area Funzione di Sicurezza | Il Direttore dei Lavori: Ing. Stefano Ferraro Area Funzione di Sicurezza |
|---|--|--|--|---|

| | | |
|--|--|---|
| ANAS S.p.A. CODICE PROGETTO: L041100E11101 | Il Coordinatore per la Sicurezza: Ing. Stefano Ferraro Area Funzione di Sicurezza | Il Direttore dei Lavori: Ing. Stefano Ferraro Area Funzione di Sicurezza |
|--|--|---|