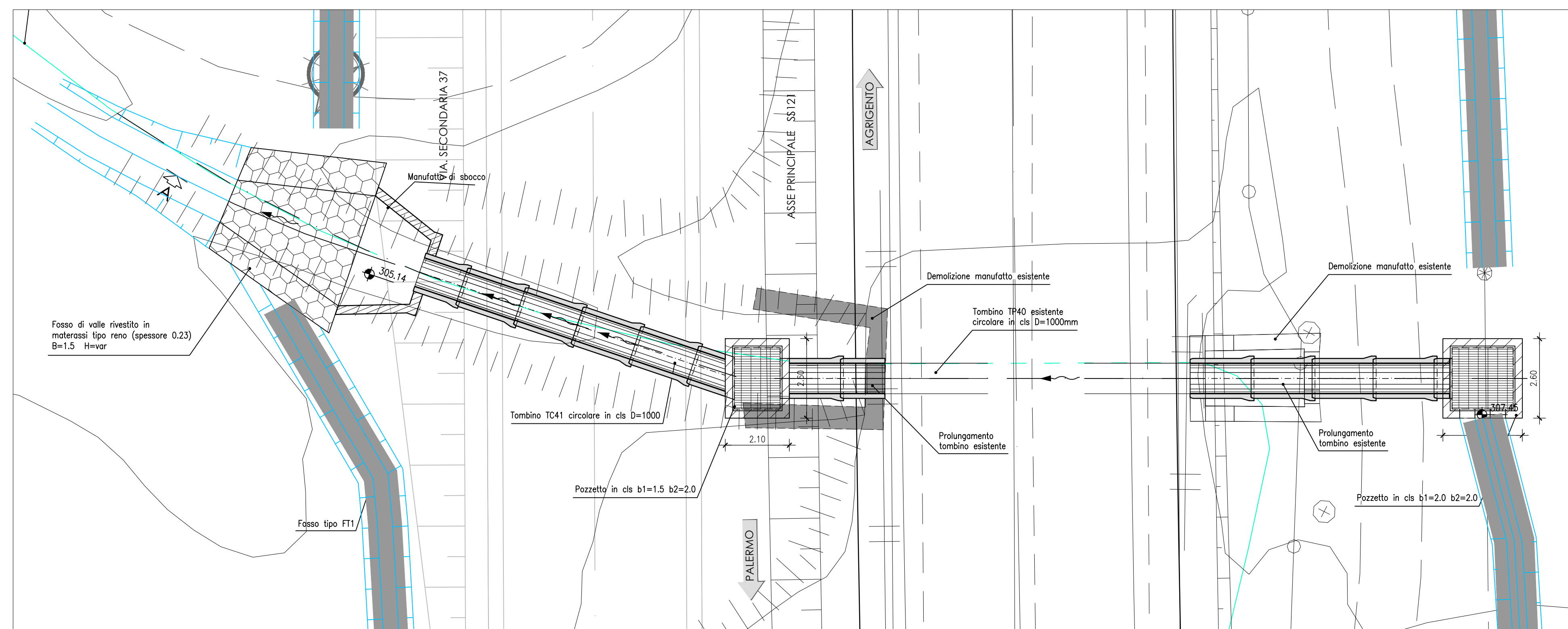
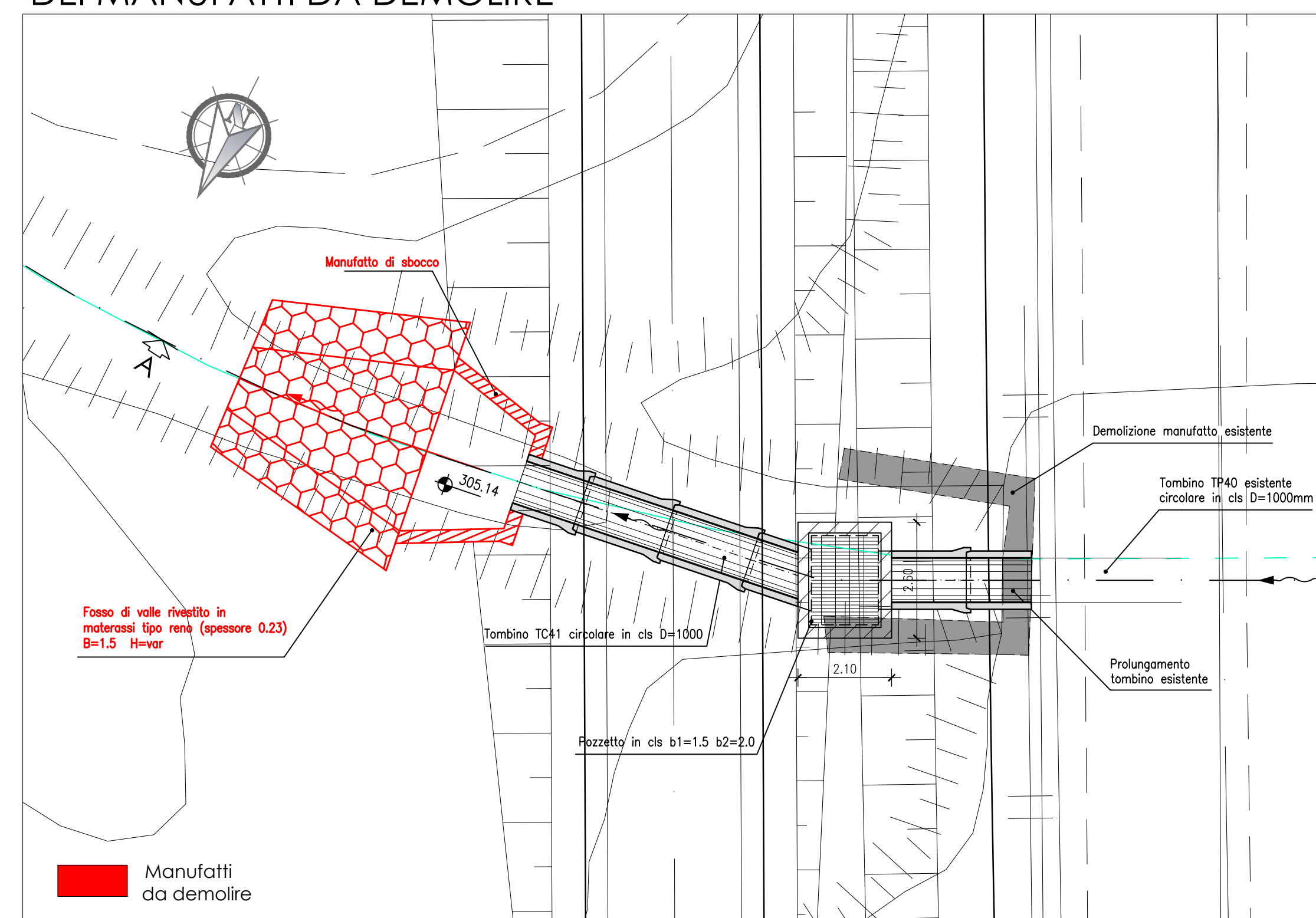


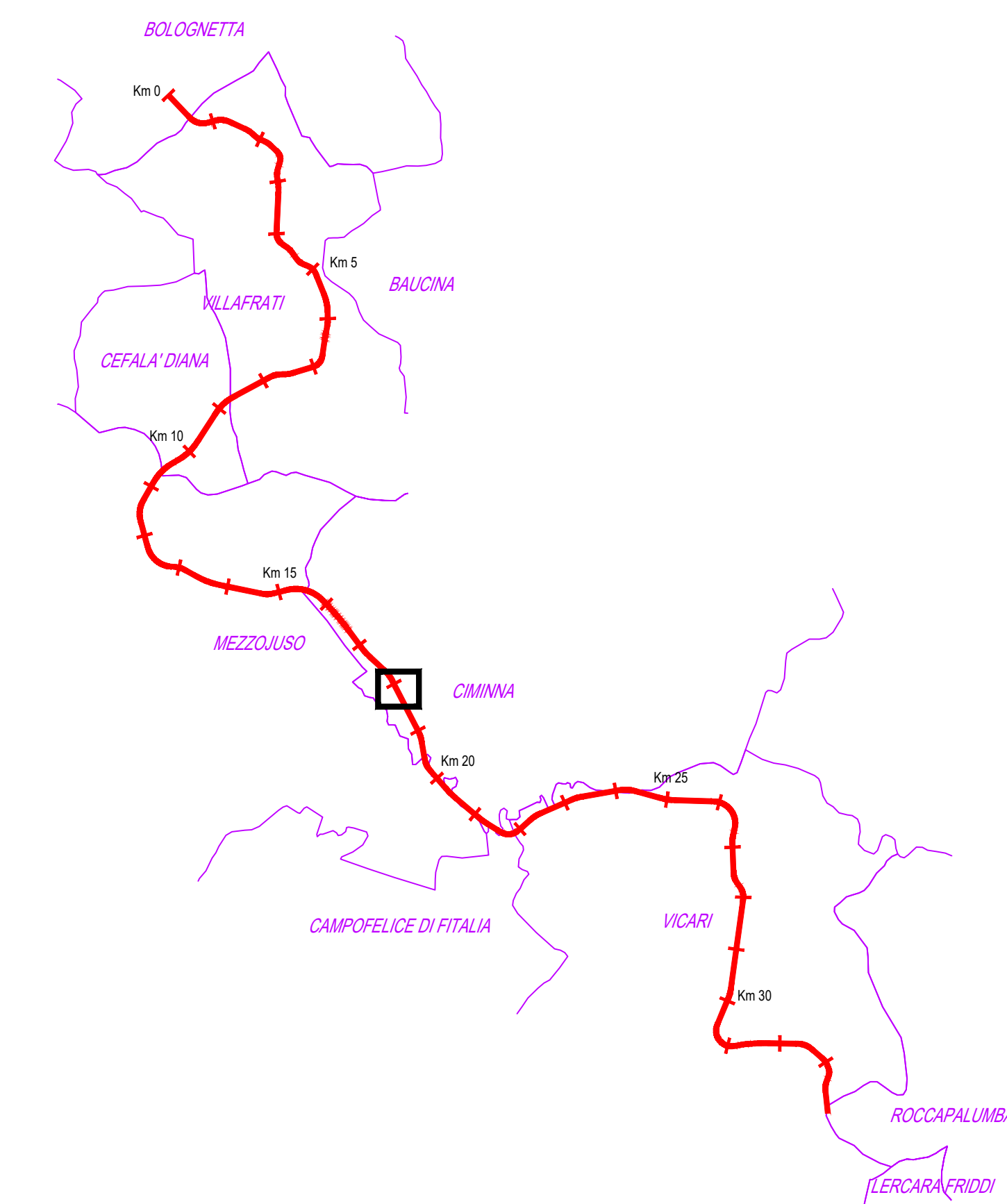
STRALCIO PLANIMETRICO TOMBINO TP40-TC41 NEW Progr. km 18+172 scala 1:100



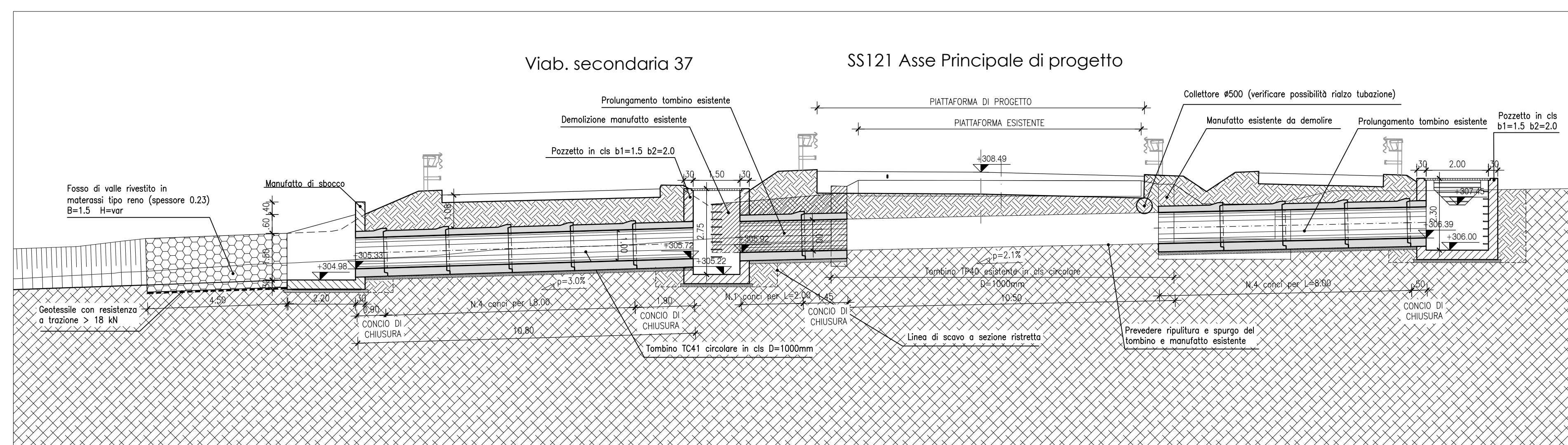
STRALCIO PLANIMETRICO TOMBINO TC41 ESISTENTE CON INDICAZIONE DEI MANUFATTI DA DEMOLIRE



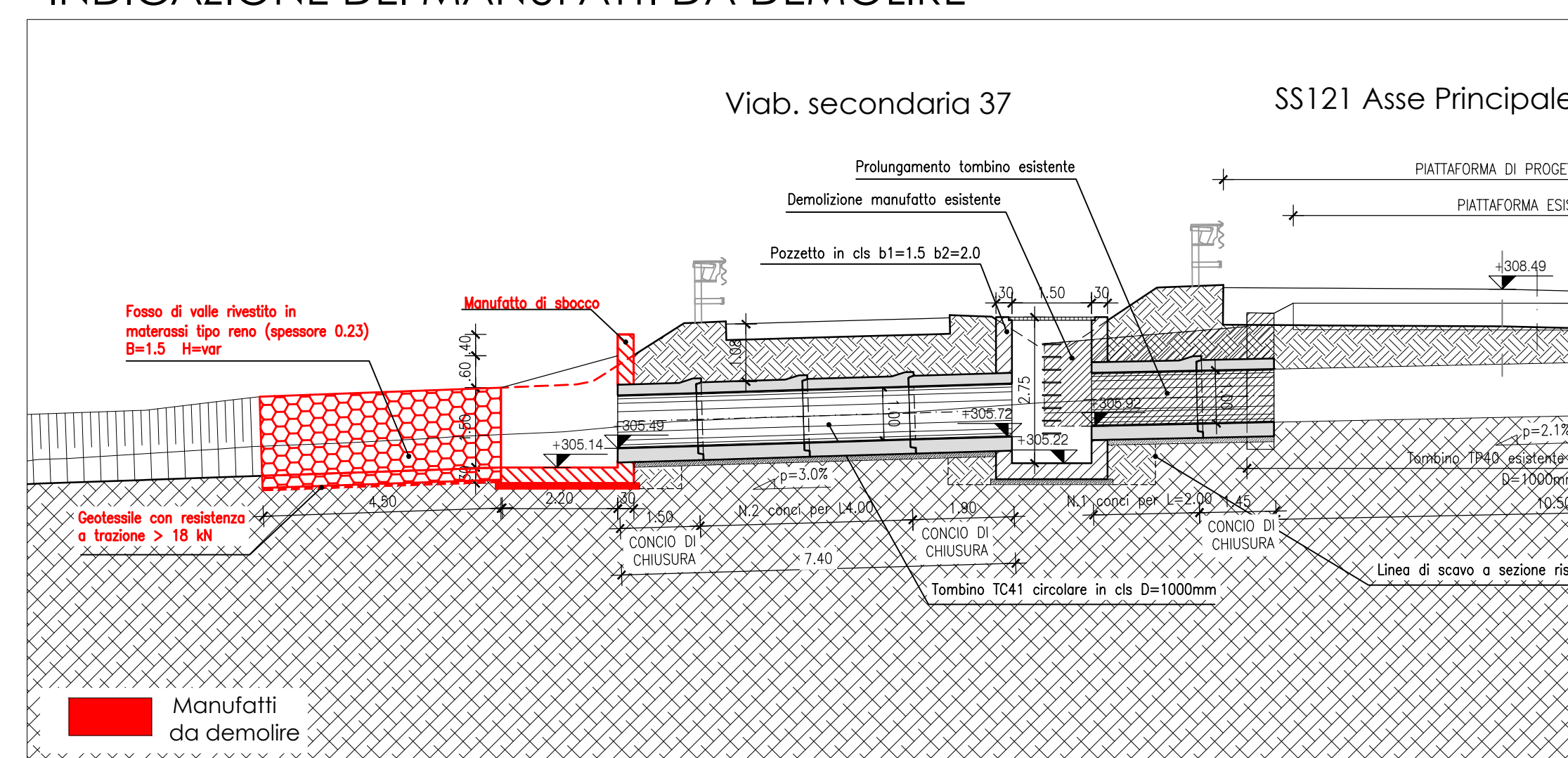
QUADRO DI UNIONE - Scala 1:100.000



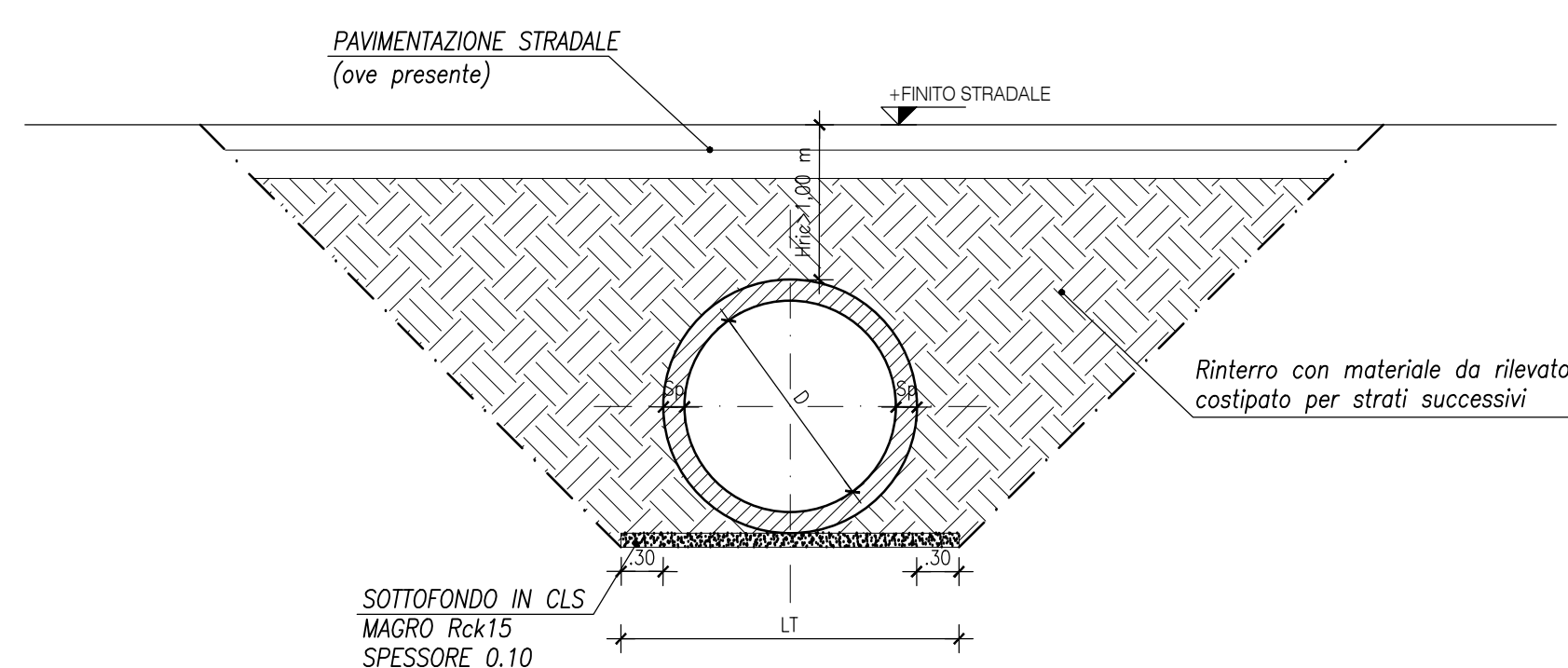
SEZIONE LONGITUDINALE A-A TOMBINO TP40-TC41 Progr. km 18+172 scala 1:100



SEZIONE LONGITUDINALE A-A TOMBINO TC41 ESISTENTE CON INDICAZIONE DEI MANUFATTI DA DEMOLIRE



SEZIONE TRASVERSALE tombino in cls a sezione circolare per tratti esterni alla piattaforma stradale o sottostrada con ricoprimento >1m scala 1:50



D	Sp(*)	LT
1000	0.15	1.90

(*) n.b. lo spessore del manufatto indicato può variare a seconda del produttore

ANAS S.p.A.
DIREZIONE REGIONALE PER LA SICILIA

PA17/08
Affidamento a Contraente Generale dei "Lavori di ammodernamento del tratto Palermo - Lercara Friddi, lotto funzionale dal km 14,4 (km. 0,0 del Lotto 2) compreso il tratto di raccordo della rotatoria Bolognetta, al km 48,0 (km. 33,6 del Lotto 2 - Svincolo Mangano incluso) compresi i raccordi con le attuali SS n.189 e SS n.121

Bolognetta S.c.p.a.

- PERIZIA DI VARIANTE N.3 -

OPERE D'ARTE
TOMBINI IDRAULICI - ASSE PRINCIPALE
Tombino TP40 NEW - Esistente da adeguare
Tav. 1 - Pianta, profilo e sezioni

Codice Unico Progetto (CUP) : F41B03000230001

Codice elaborato: PA17/08 P V TP40 N 0 0 1 6 0

REV.	DESCRIZIONE	DATA	REDAITTO	VERIFICATO	APPROVATO
0	PRIMA EMISSIONE	Ottobre 2021	S. Fortino	S. Fortino	N. Behnmann

Progettista: F.A.C.E. S.r.l. - Società di Ingegneria
Consulenti: E&G S.r.l. - ENVIRONMENTAL & GEOTECHNICAL
Il Direttore dei Lavori: Ing. Sandro Favaro

ANAS S.p.A. DATA: _____ PROTOCOLLO: _____ VISTO: IL RESPONSABILE DEL PROCEDIMENTO

CODICE PROGETTO: LQ410C E 1101 Dott. Ing. Luigi Mupo