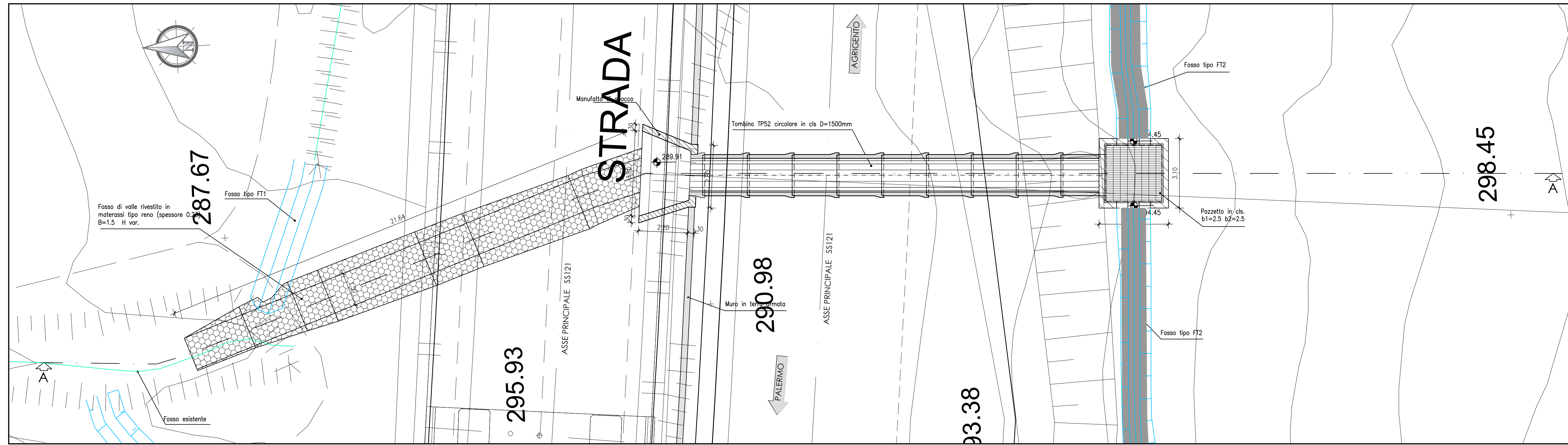
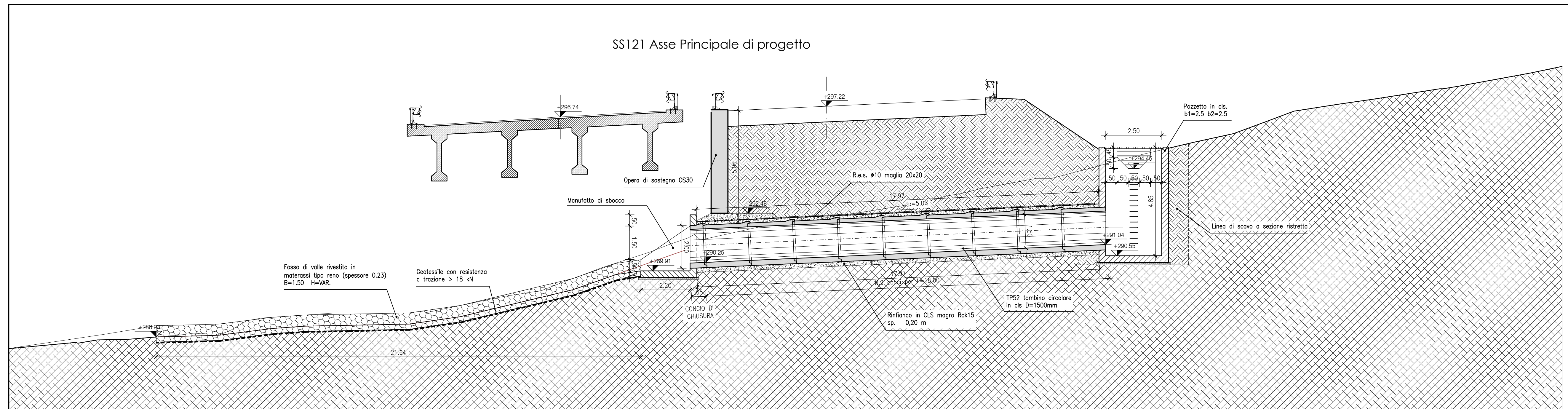


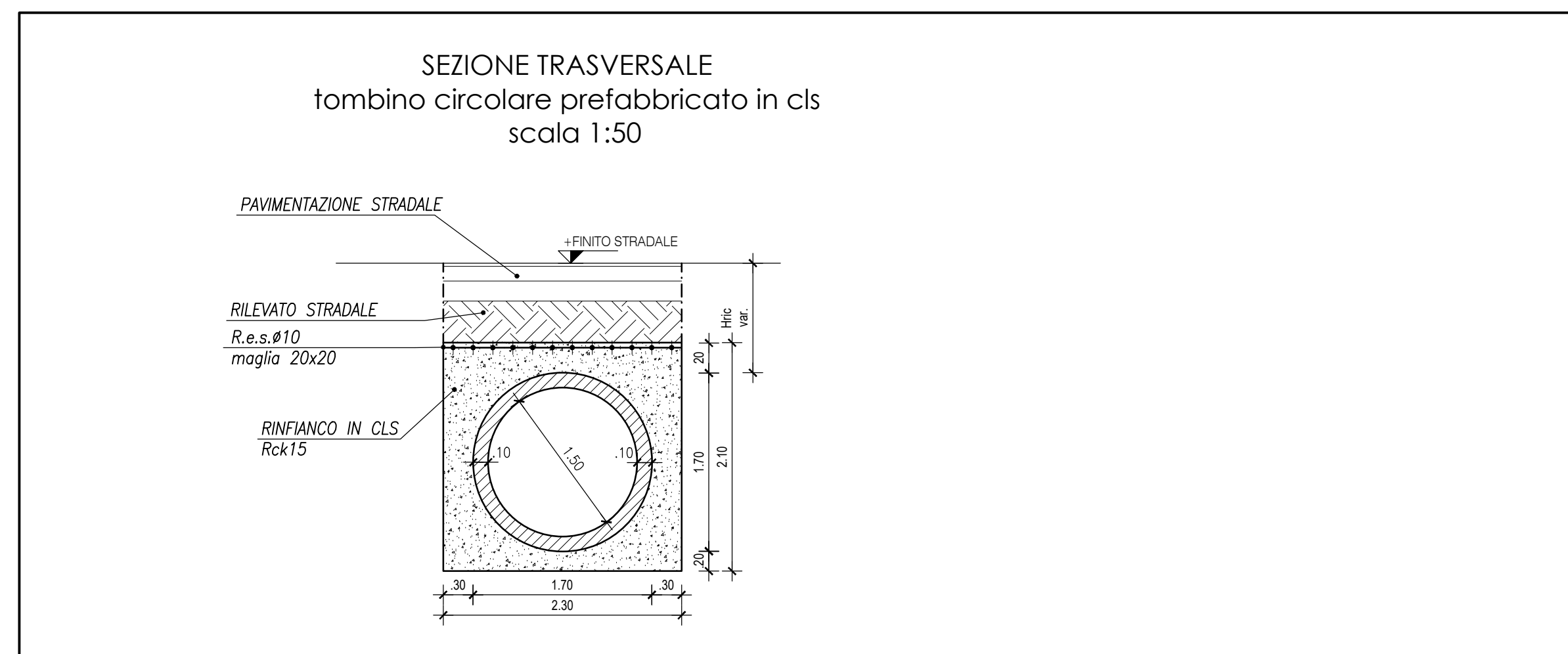
STRALCIO PLANIMETRICO TOMBINO TP52 Progr. km 25+334 (dx) scala 1:100



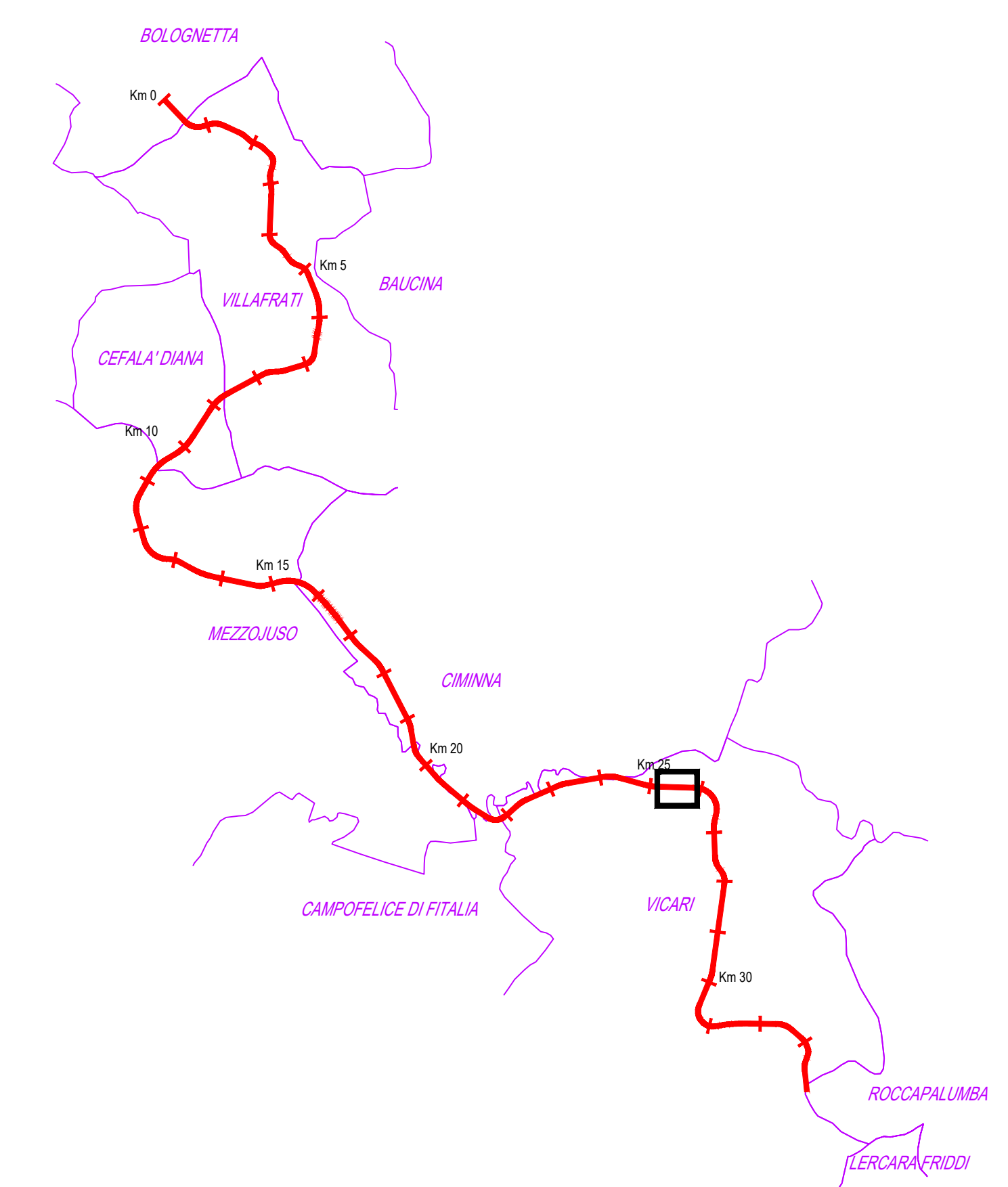
SEZIONE LONGITUDINALE A-A TOMBINO TP52 Progr. km 25+334 (dx) scala 1:100



SEZIONE TRASVERSALE tombino circolare prefabbricato in cls scala 1:50



QUADRO DI UNIONE - Scala 1:100.000



**ANAS S.p.A.**  
DIREZIONE REGIONALE PER LA SICILIA

PA17/08  
Affidamento a Contraente Generale dei "Lavori di ammodernamento del tratto Palermo - Lercara Friddi, lotto funzionale dal km 14,4 (km. 0,0 del Lotto 2) compreso il tratto di raccordo della rotonda Bolognetta, al km 48,0 (km. 33,6 del Lotto 2 - Svincolo Mangano incluso) compresi raccordi con le attuali SS n.189 e SS n.121

**Bolognetta S.c.p.a.**

- PERIZIA DI VARIANTE N.3 -

MODIFICA TECNICA N.270  
OPERE D'ARTE  
TOMBINI IDRAULICI - ASSE PRINCIPALE  
Tombino TP52 - Nuova realizzazione  
Tav.1 - Pianta e sezioni

Codice Unico Progetto (CUP): F41B03000230001

Codice elaborato: PA17/08 PE TP52 N001 6 0

CARTELLA:	FILENAME:	NOTE:	PROT.	SCALA:
07	PETP52N001_60_4137.dwg	1=1	4137	VARIE

REV.	DESCRIZIONE	DATA	REDATTO	VERIFICATO	APPROVATO
0	Prima emissione	Luglio 2021	S. Fortino	S. Fortino	N. Behmann

ANAS S.p.A.  
DATA: \_\_\_\_\_ PROTOCOLLO: \_\_\_\_\_ VISTO: IL RESPONSABILE DEL PROCEDIMENTO

CODICE PROGETTO: L0410E11011 Dott. Ing. Luigi Mupo