

CARPENTERIE POZZETTO

CARPENTERIA MANUFATTO DI SBOTTO

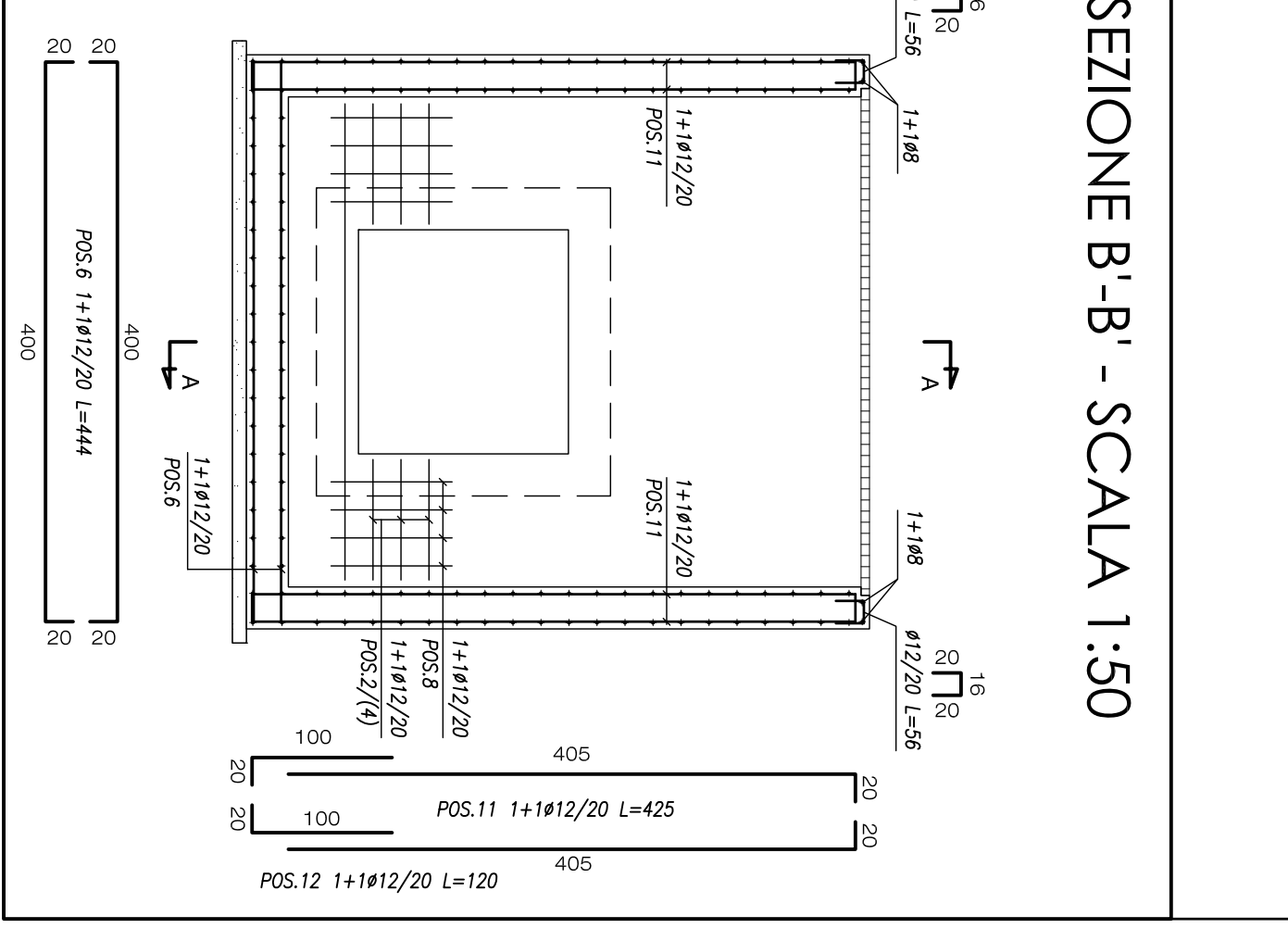
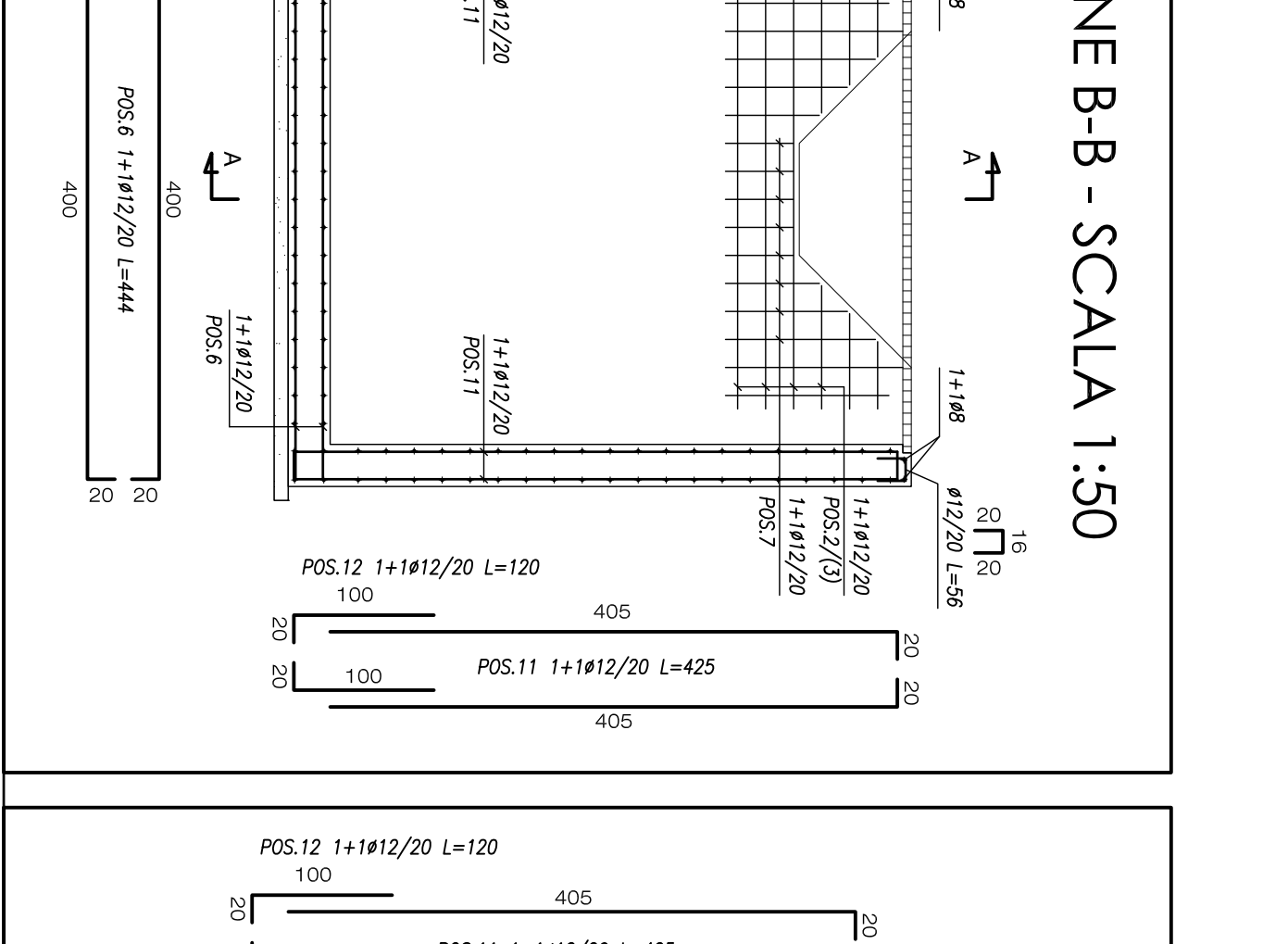
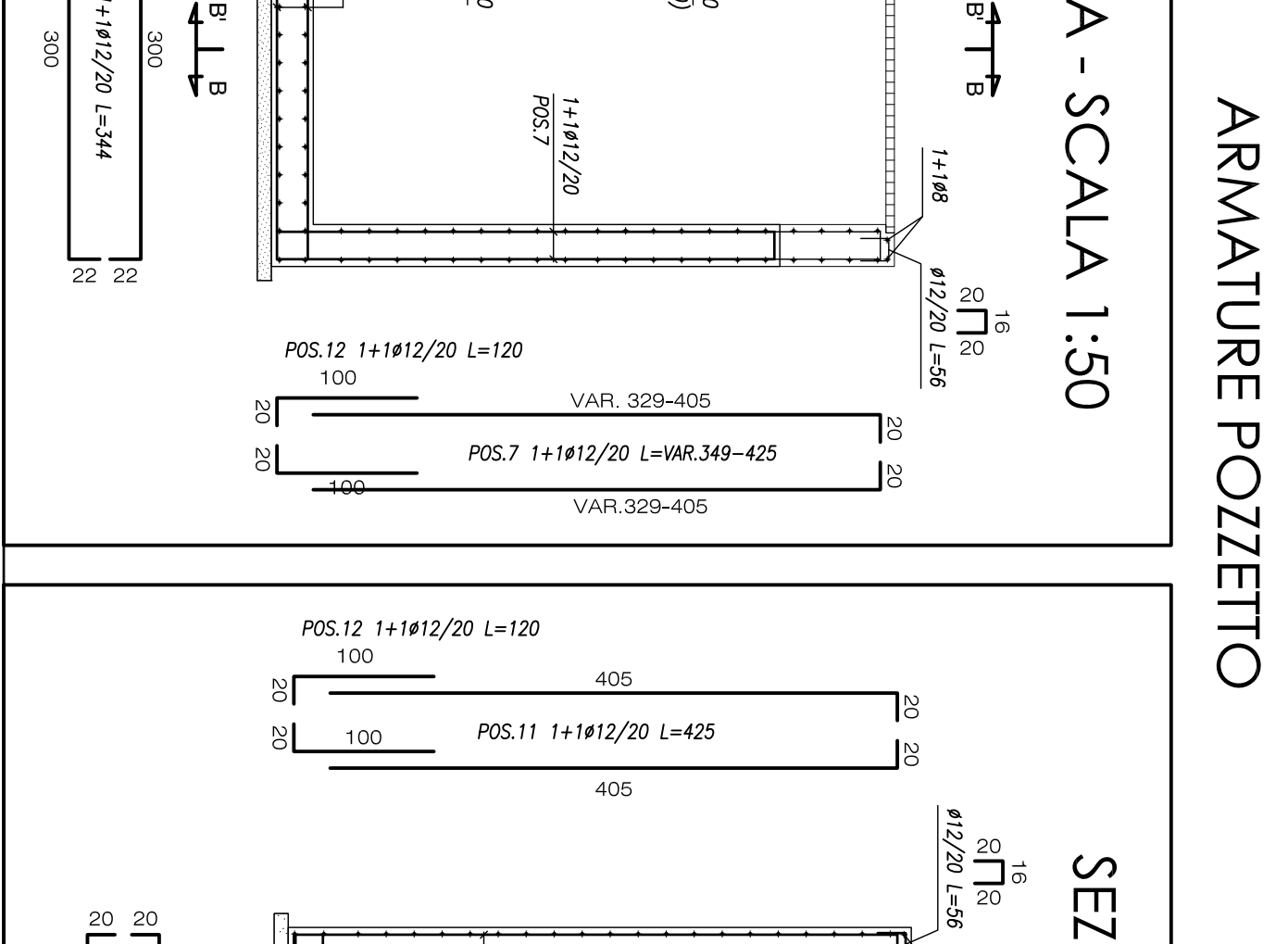
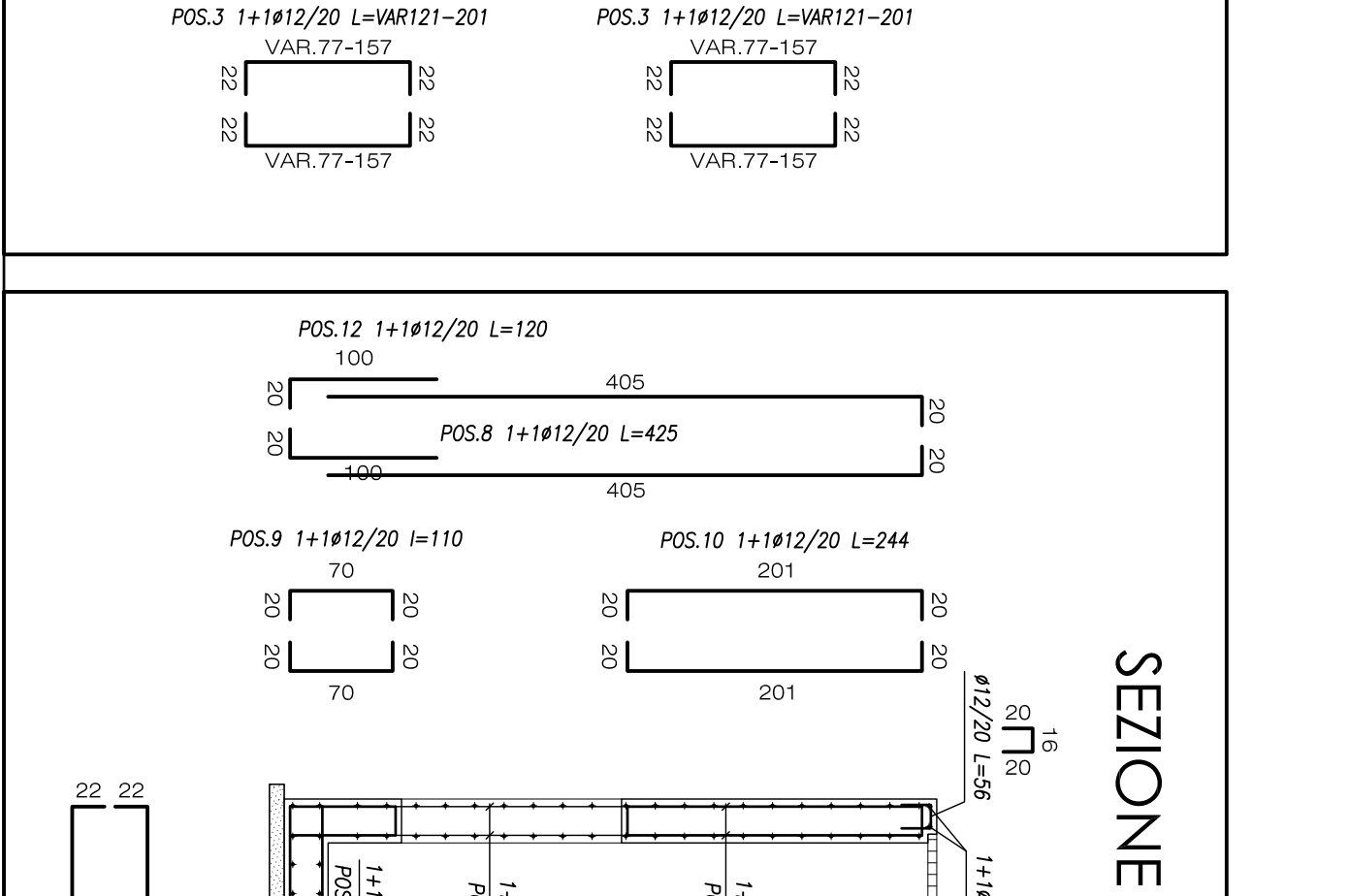
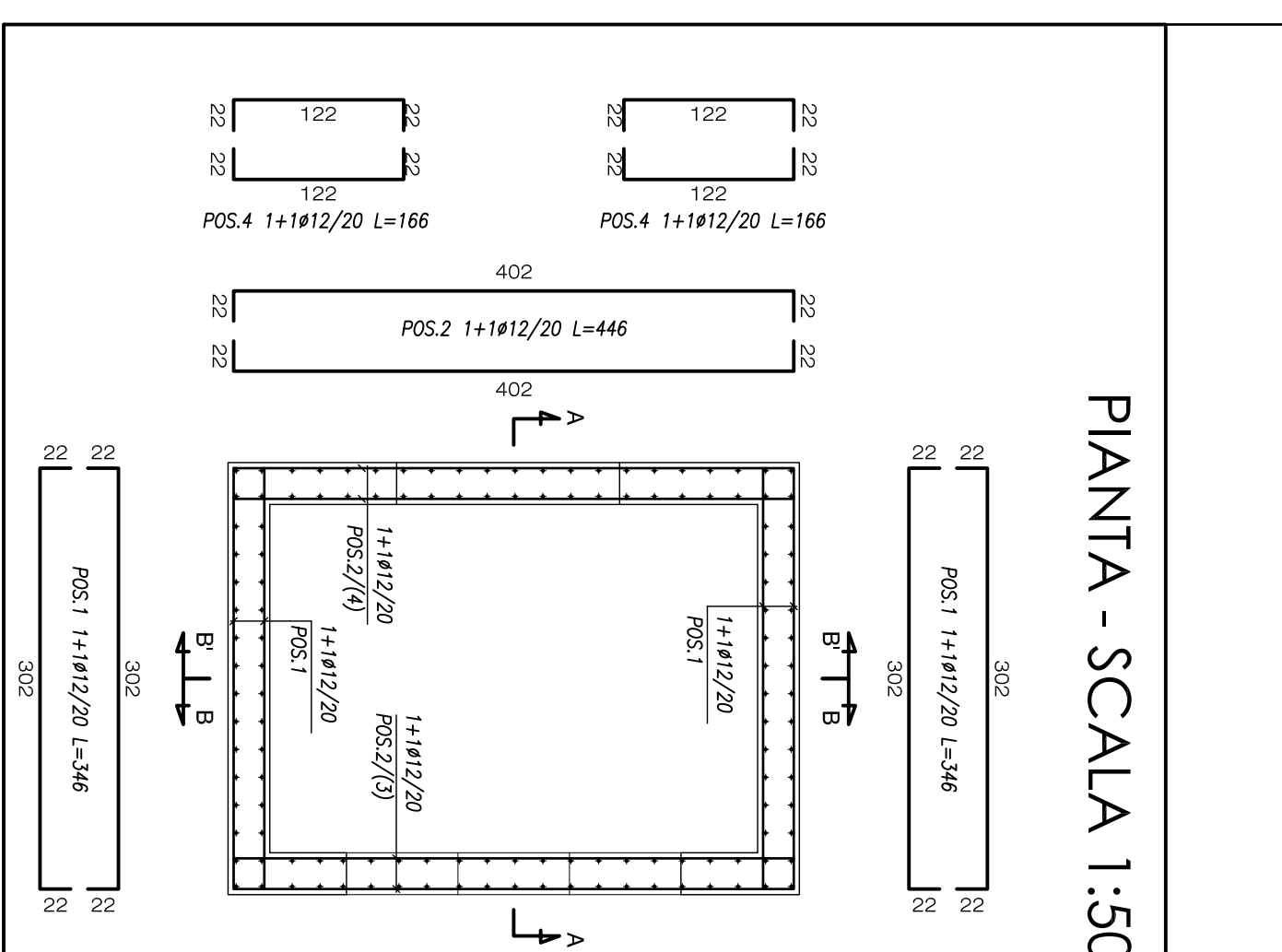
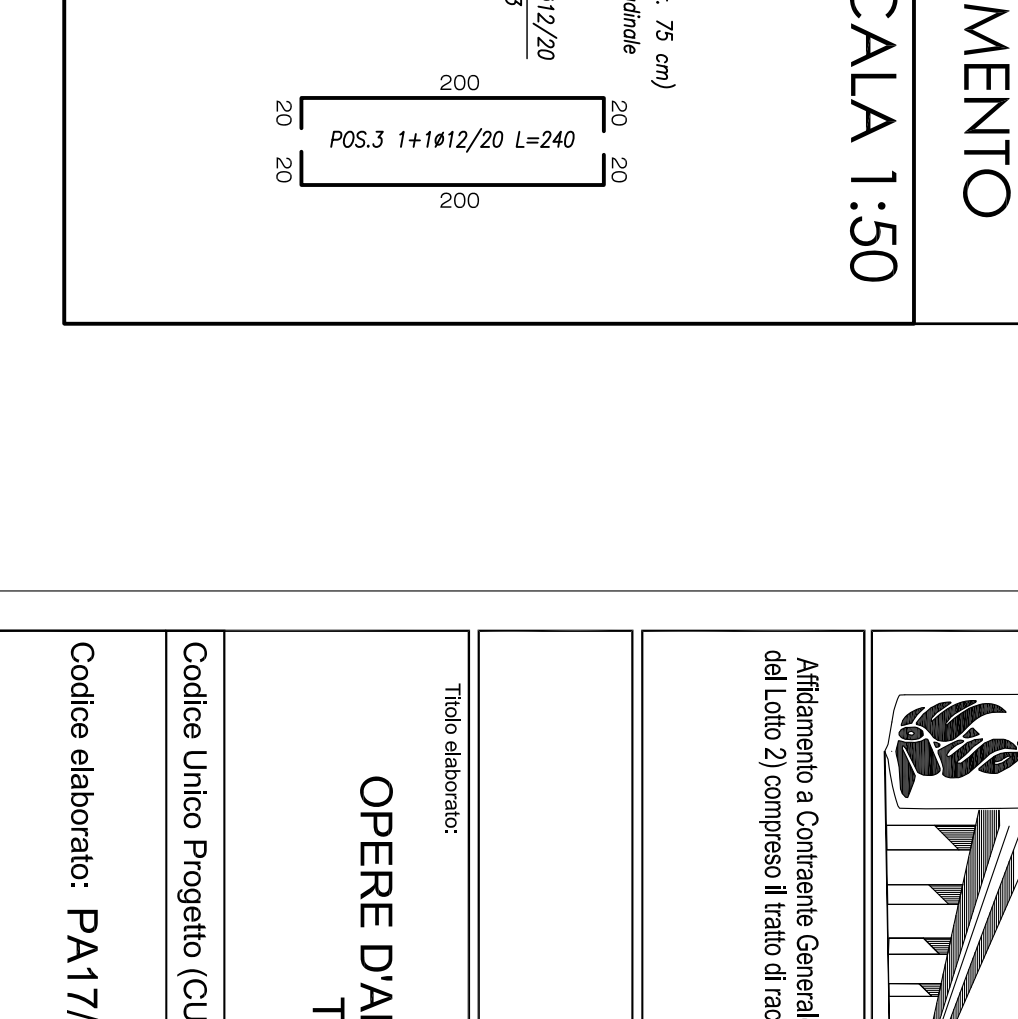
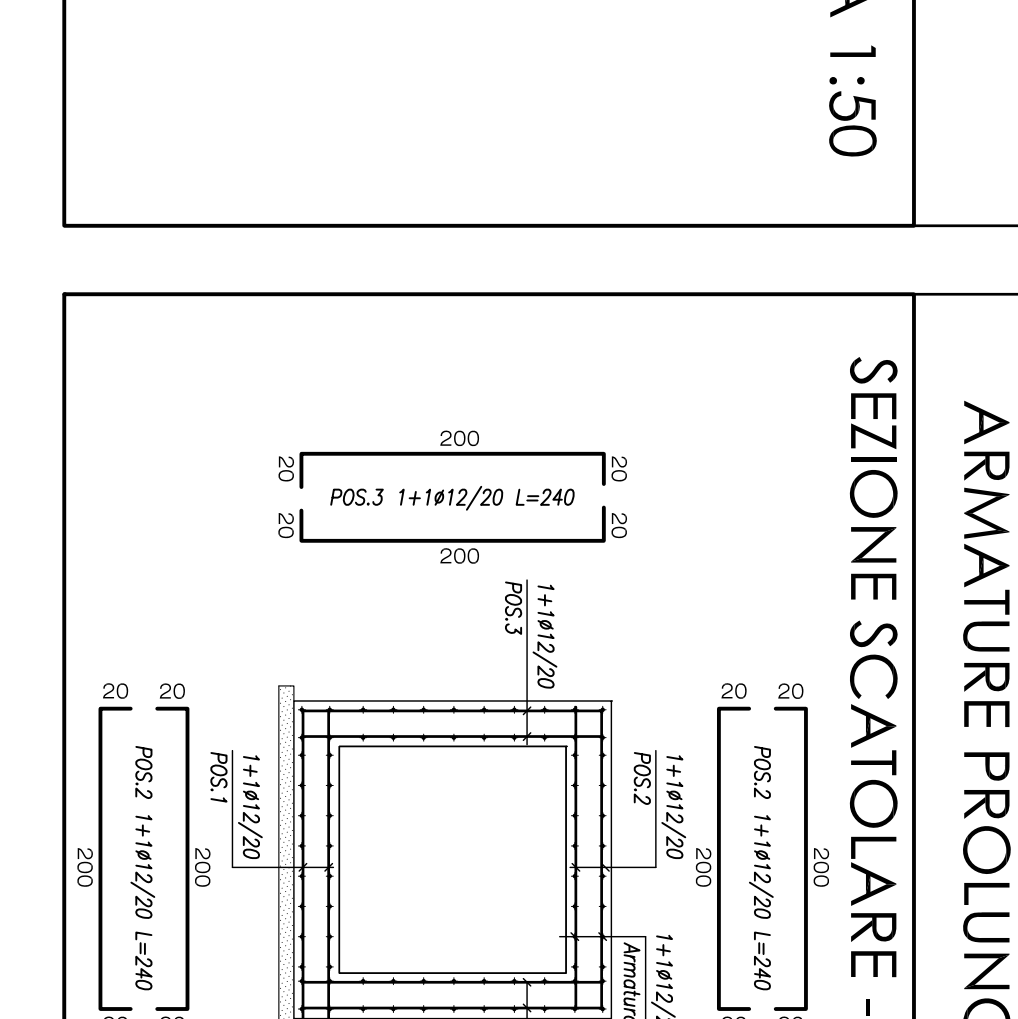
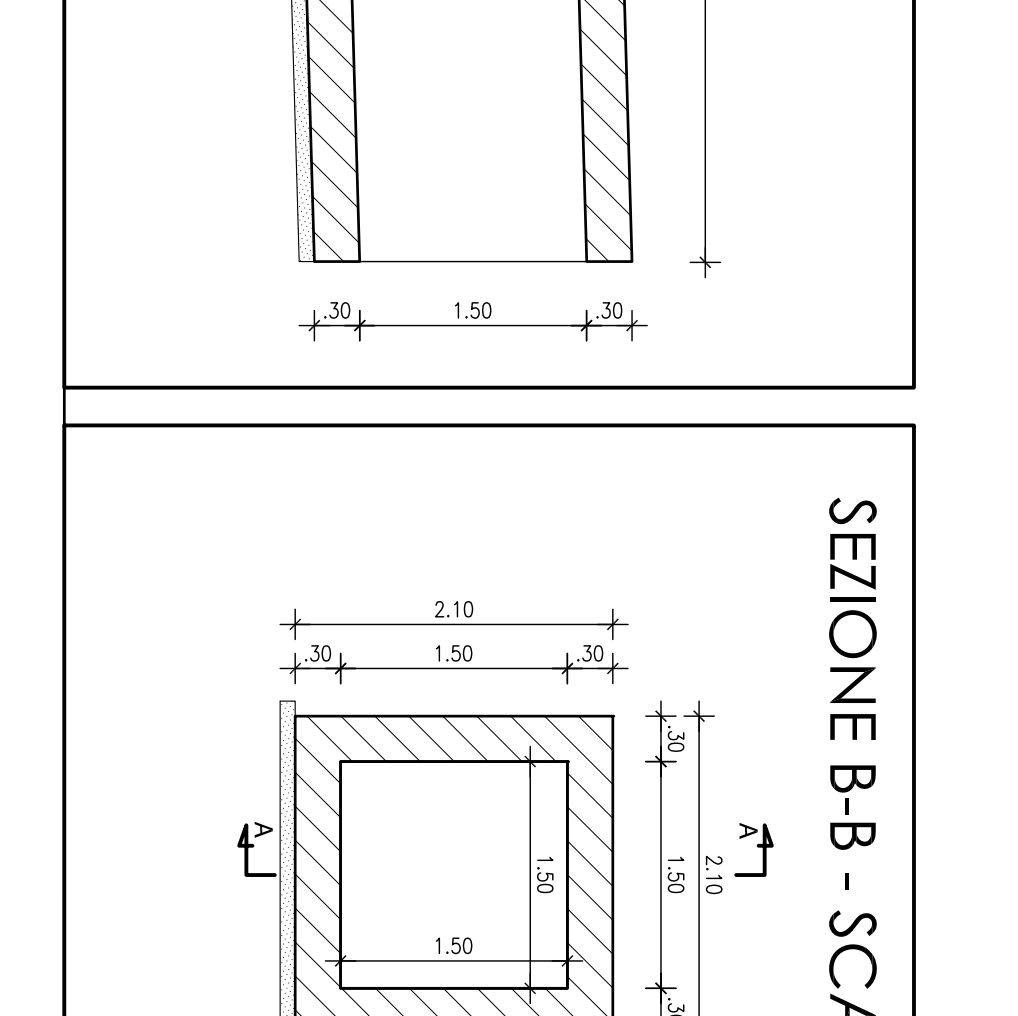
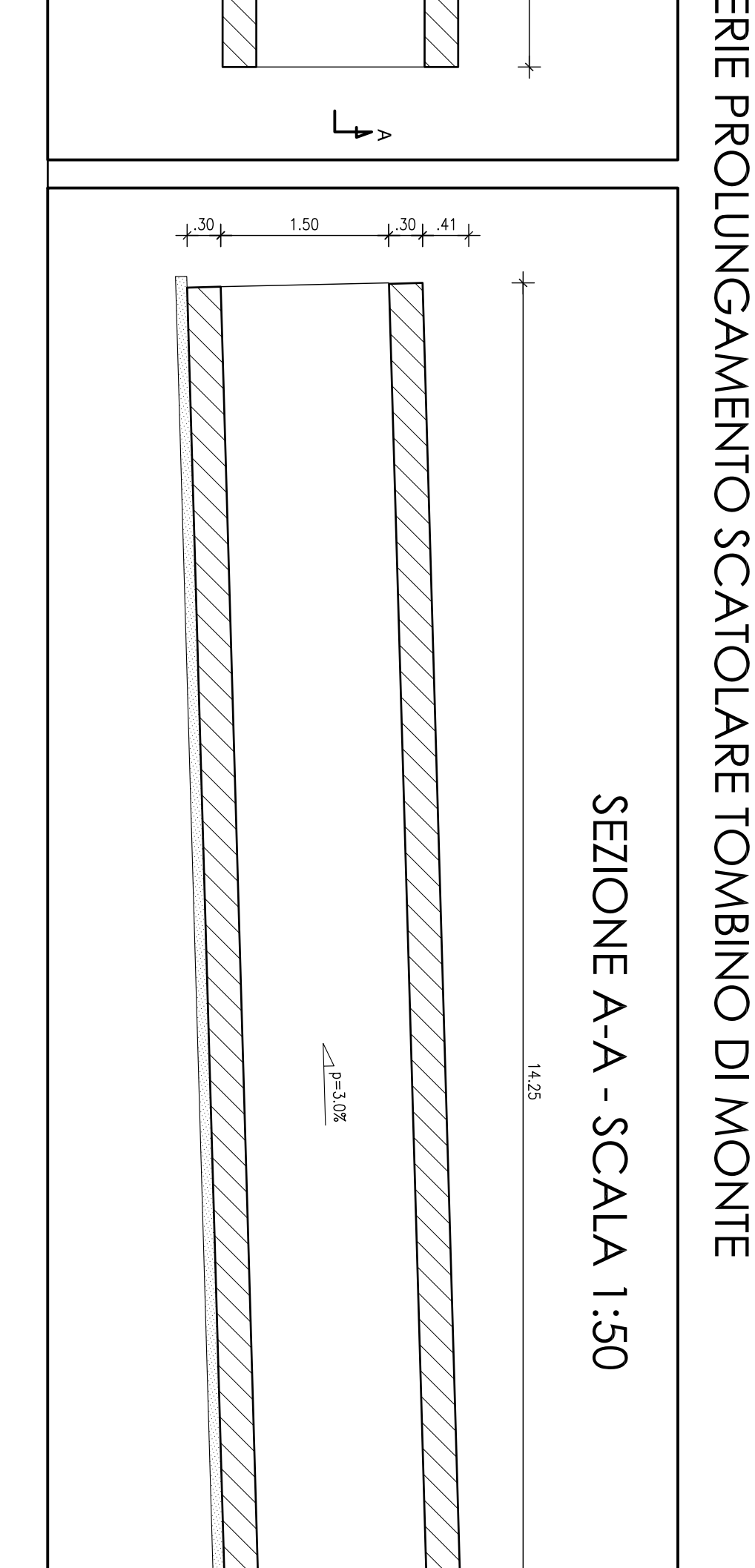
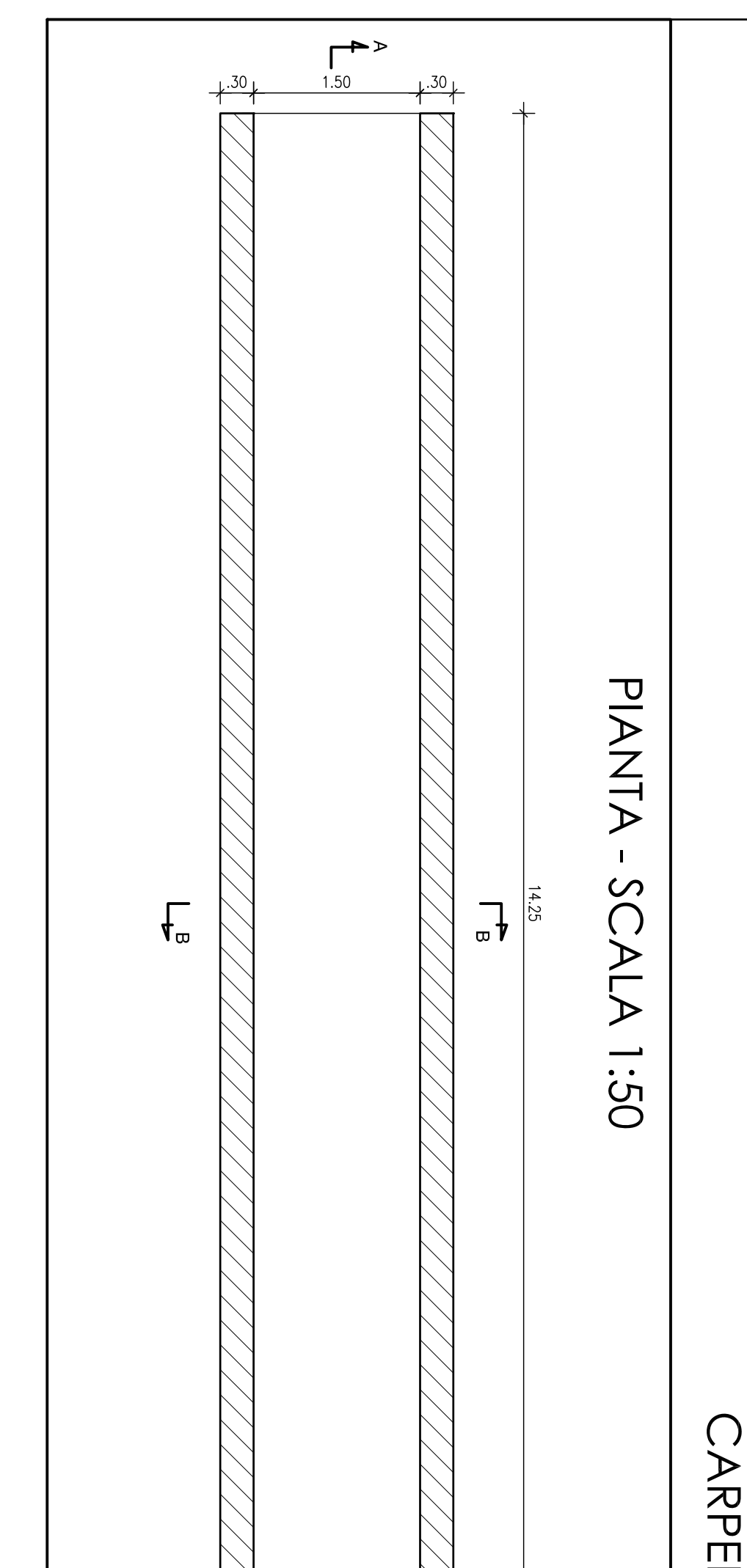
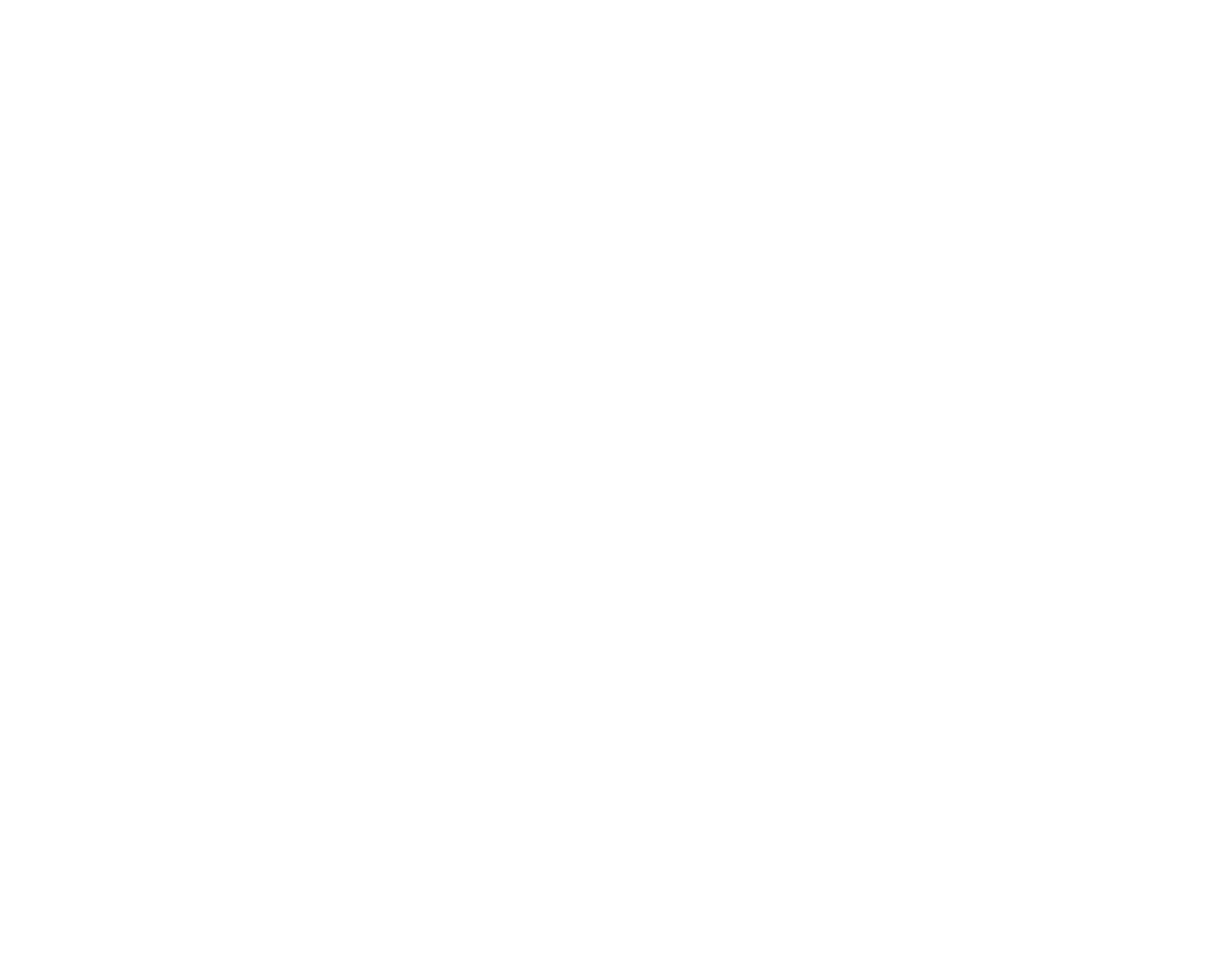
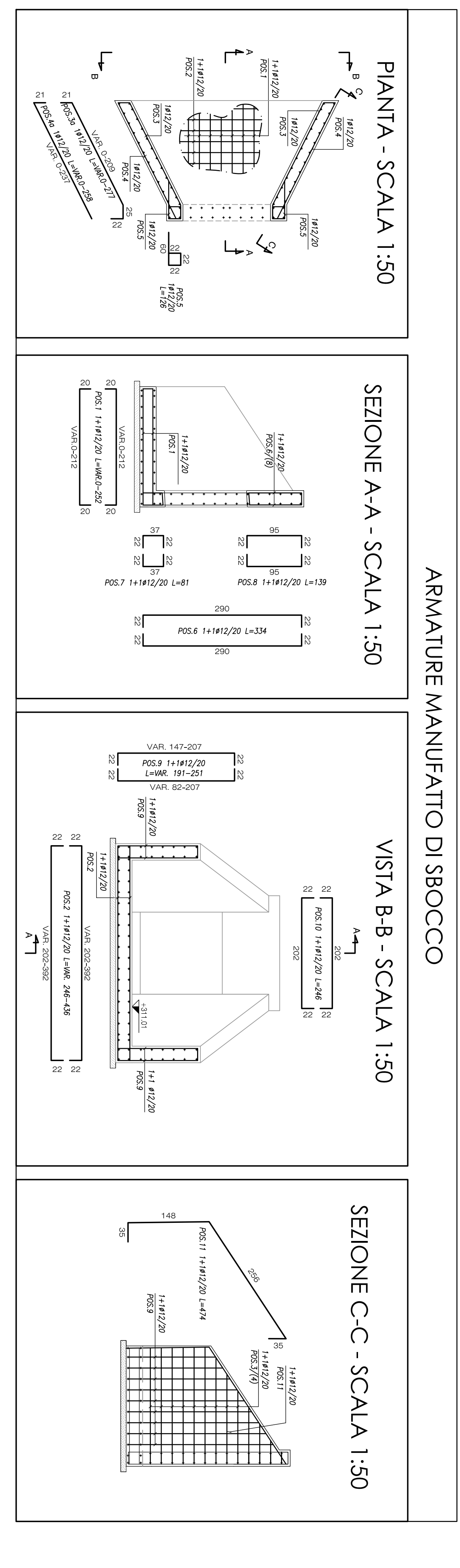


TABELLA MATERIALI TOMBINI E OPERE IDRAULICHE

DESCRIZIONE	QUANTITA'	UNITA'	VALORE UNITARIO	TOTALE
CALCESTRUZZO C25/R28	54	m ³	40	2160
CALCESTRUZZO C15/R18	54	m ³	25	1350
ARMATURA PER CEMENTO ARMATO	54	m ²	25	1350
PERCELA 2000	54	m ²	25	1350
PERCELA 2000	54	m ²	25	1350
PERCELA 2000	54	m ²	25	1350
PERCELA 2000	54	m ²	25	1350
PERCELA 2000	54	m ²	25	1350
PERCELA 2000	54	m ²	25	1350
PERCELA 2000	54	m ²	25	1350

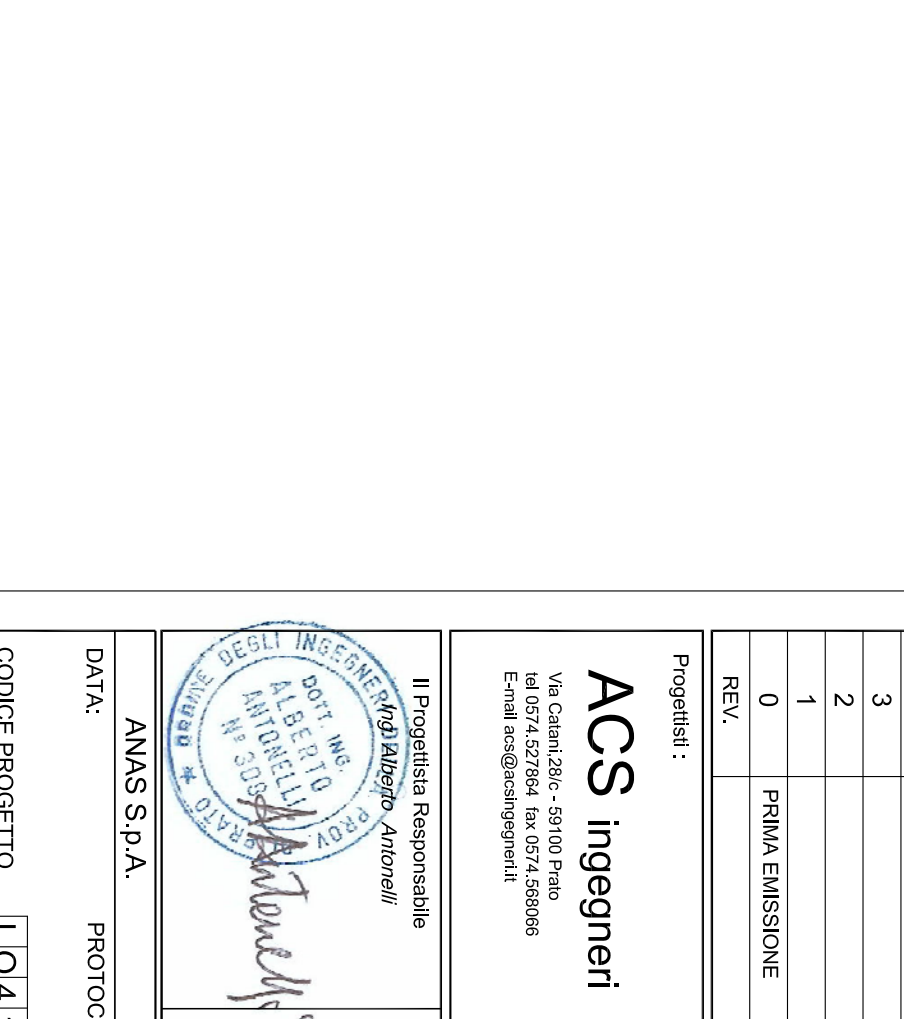
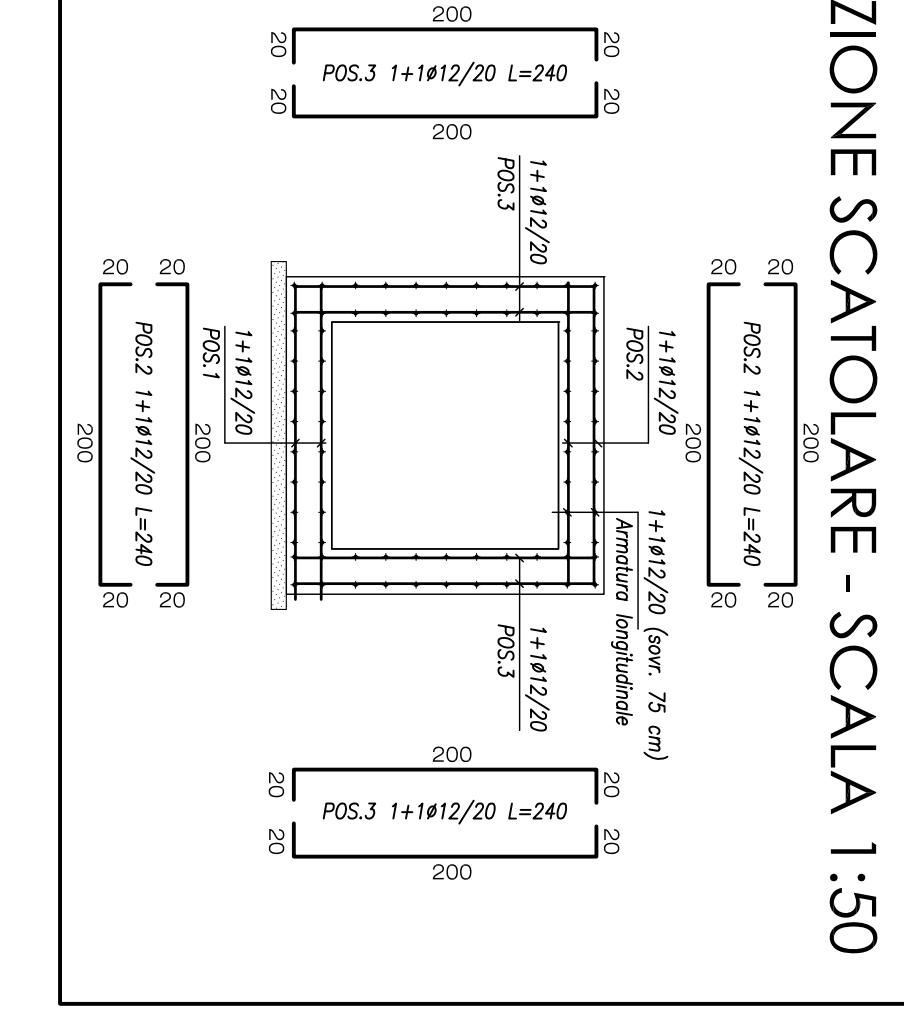
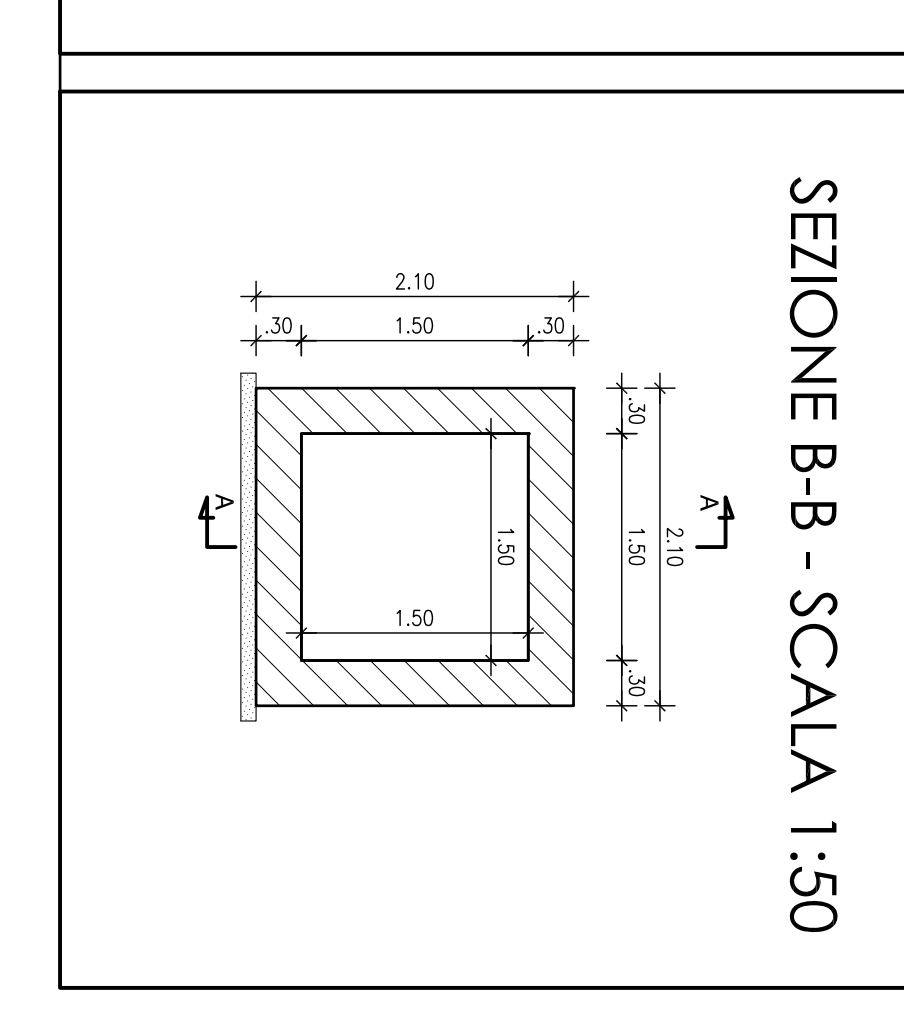
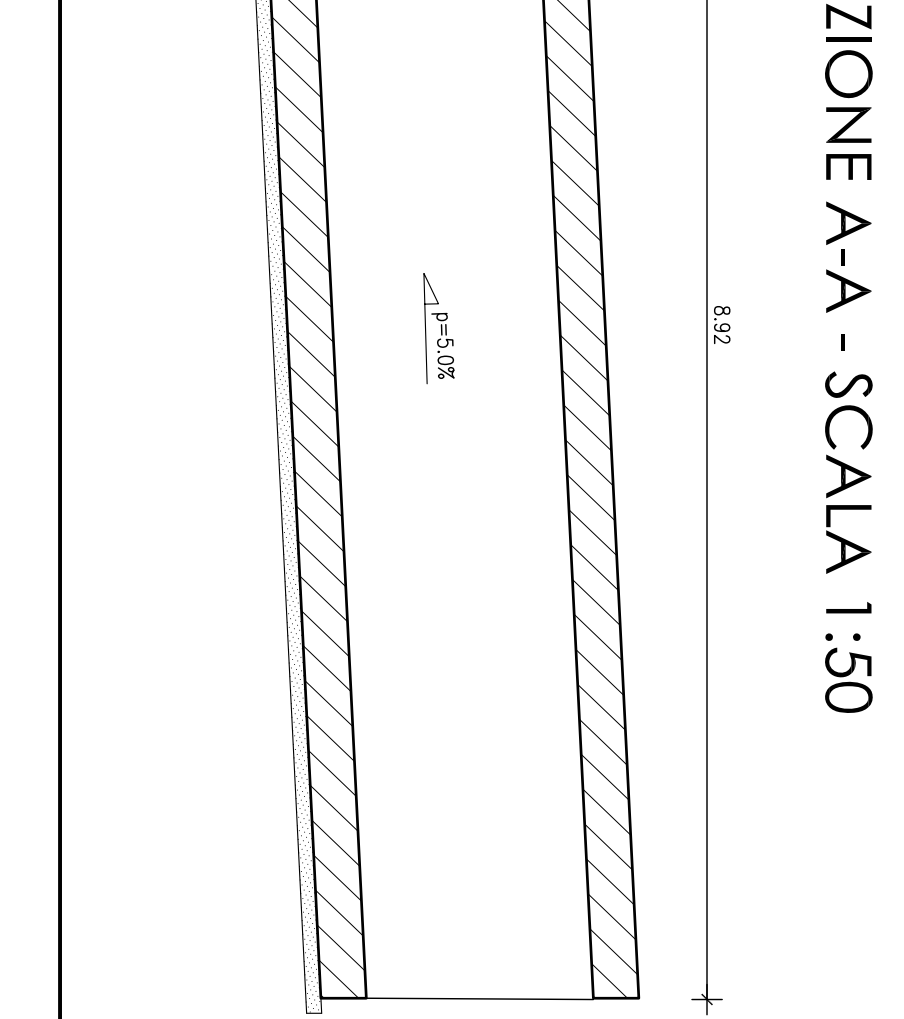
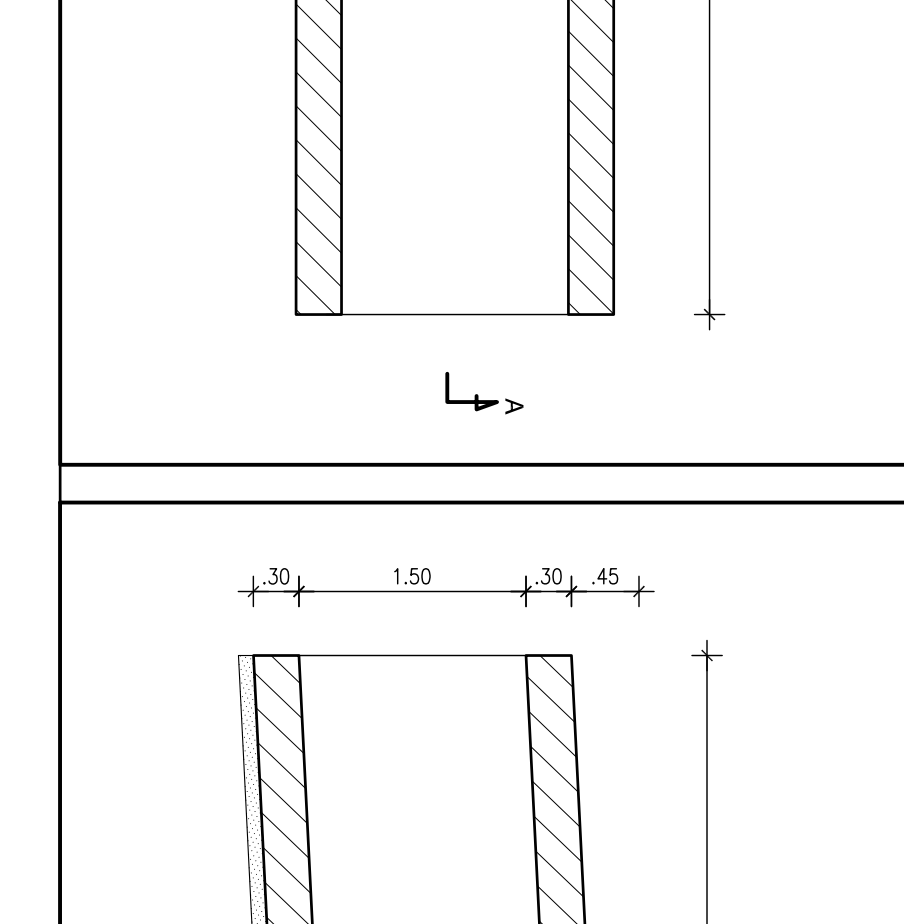
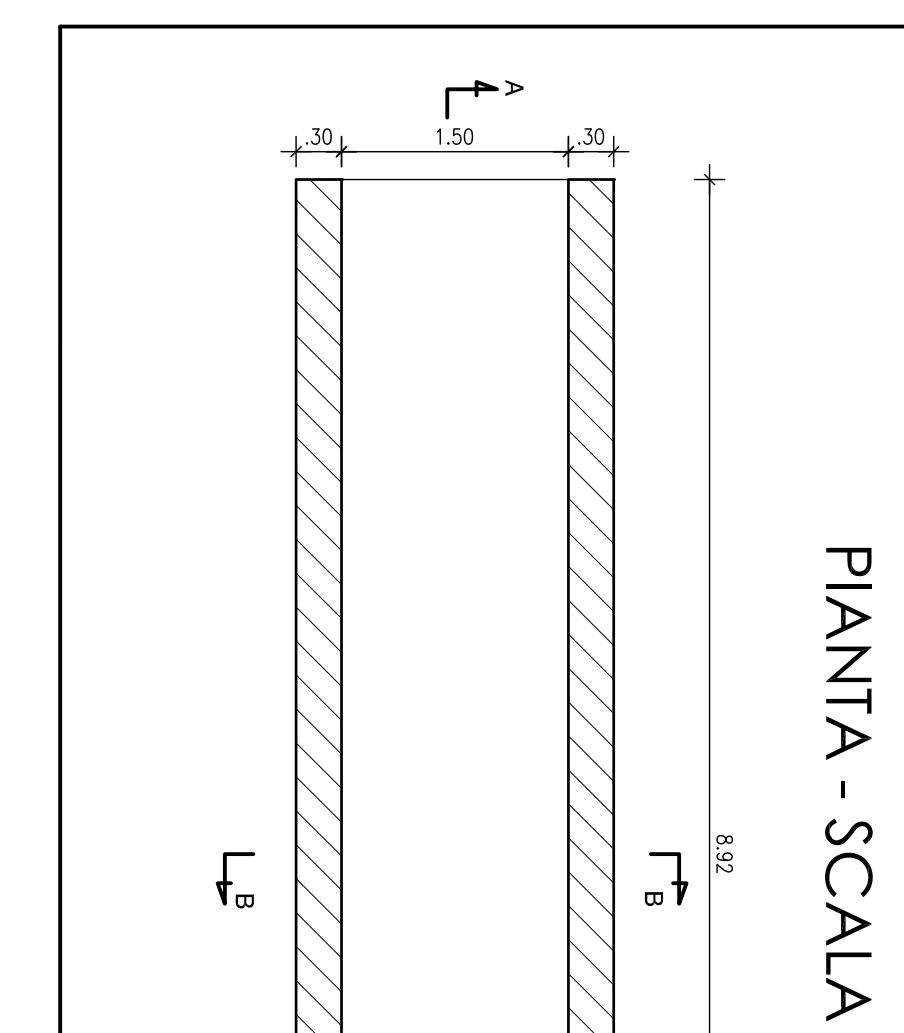
QUADRO DI UNIONE - Scala 1:100.000



CARPENTERIE PROLUNGAMENTO SCATOLARE TOMBININO DI VALLE

CARPENTERIE PROLUNGAMENTO SCATOLARE TOMBININO DI MONTE

ARMATURE PROLUNGAMENTO



ANAS S.p.A. logo and project details. The project is titled 'MODIFICA TECNICA N.259 OPERE D'ARTE - TOMBINI IDRAULICI - ASSE PRINCIPALE Tombinio TP53 - Esistente da adeguare Tav.2 - Carpenterie e armature'. The project is located in Biologneta S.c.p.a.