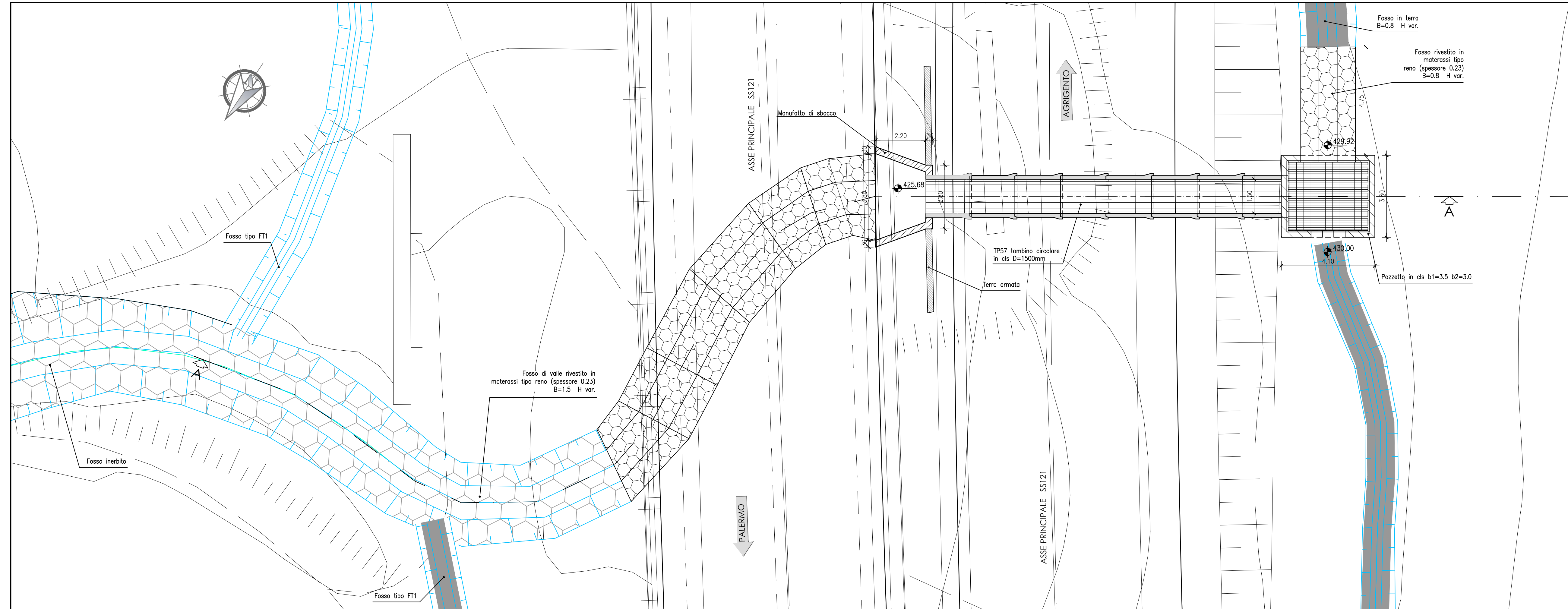
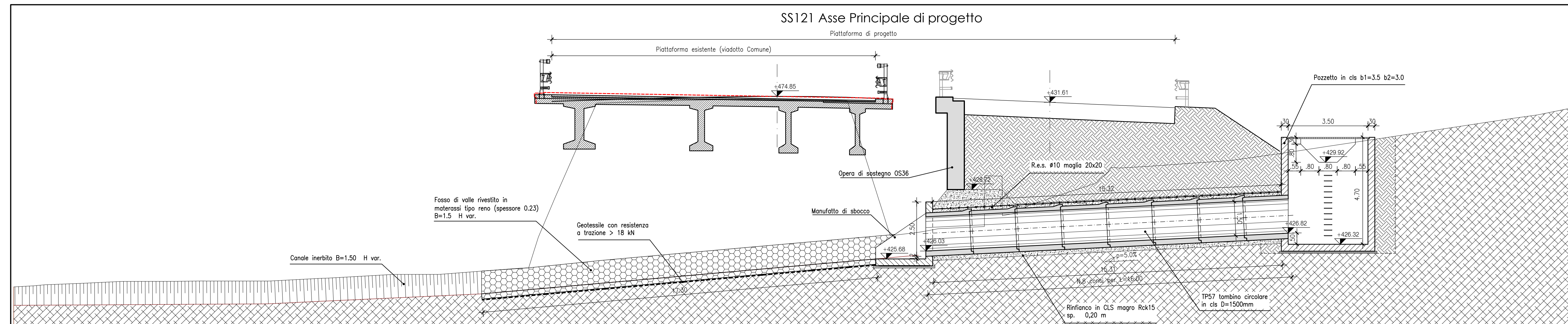


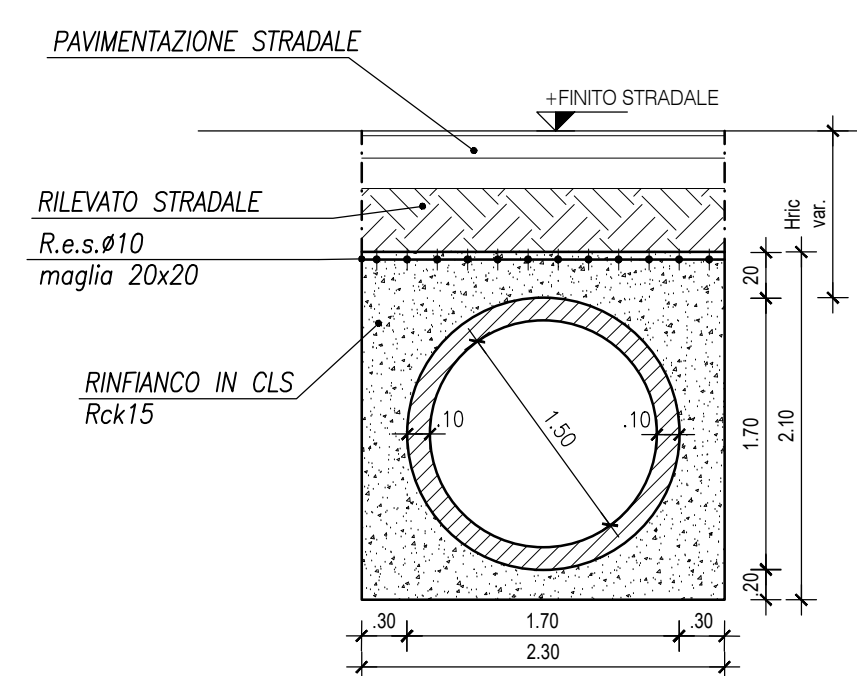
STRALCIO PLANIMETRICO TOMBINO TP57 Progr. km 28+026 (dx) scala 1:100



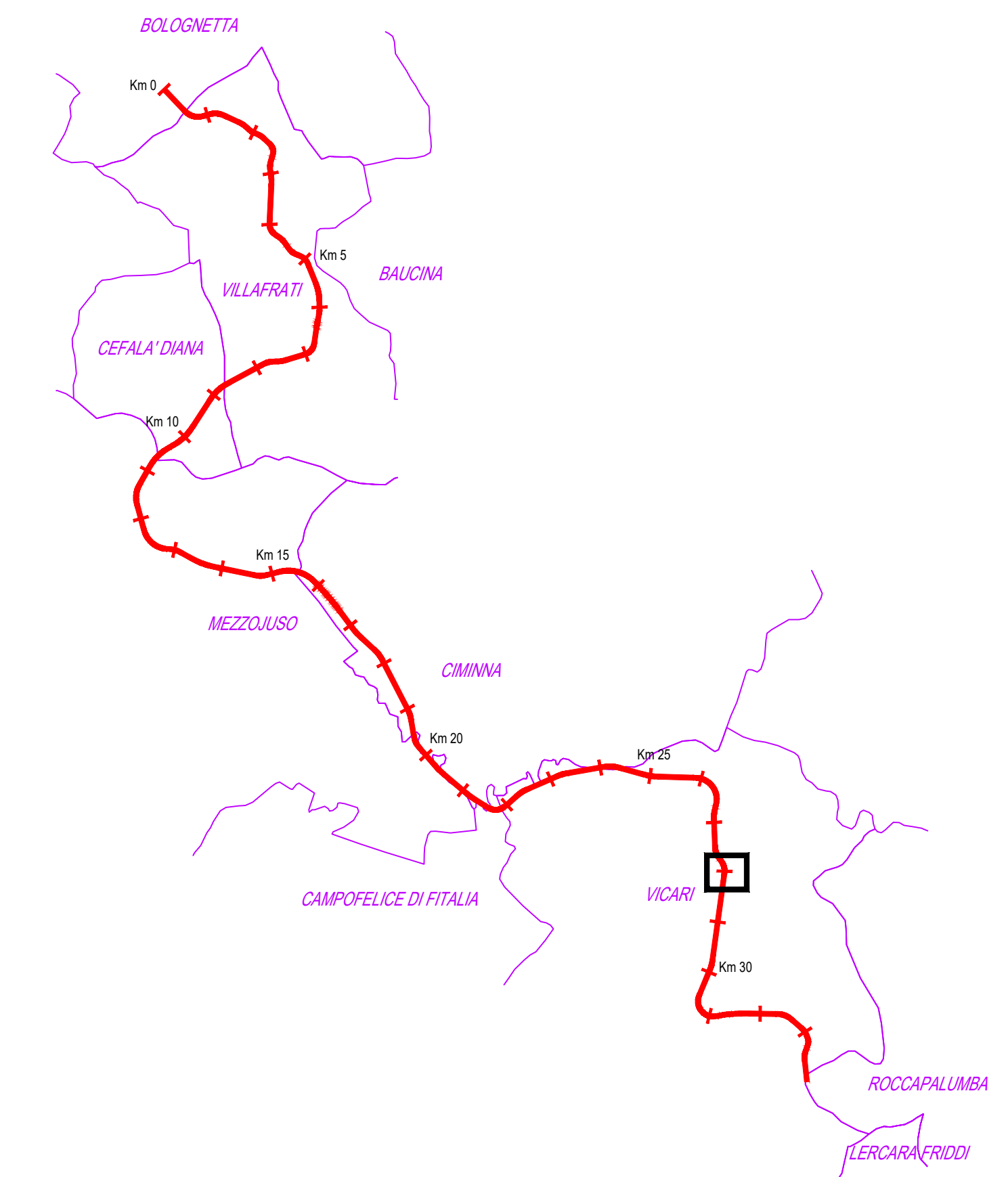
SEZIONE LONGITUDINALE A-A TOMBINO TP57 Progr. km 28+026 (dx) scala 1:100




SEZIONE TRASVERSALE tombino circolare prefabbricato in cls scala 1:50



QUADRO DI UNIONE - Scala 1:100.000





ANAS S.p.A.
DIREZIONE REGIONALE PER LA SICILIA

PA17/08
Affidamento a Contraente Generale dei "Lavori di ammodernamento del tratto Palermo - Lercara Friddi, lotto funzionale dal km 14,4 (km. 0,0 del Lotto 2) compreso il tratto di raccordo della rotatoria Bolognetta, al km 48,0 (km. 33,6 del Lotto 2 - Svincolo Mangano incluso) compresi raccordi con le attuali SS n.189 e SS n.121

Bolognetta S.c.p.a.

- PERIZIA DI VARIANTE N.3 -

MODIFICA TECNICA N.270
OPERE D'ARTE
TOMBINI IDRAULICI - ASSE PRINCIPALE
Tombino TP57 - Nuova realizzazione
Tav.1 - Pianta e sezioni

Codice Unico Progetto (CUP) : F41B03000230001

OPERA	ARGOMENTO	DOC. E PROG.	FASE	REVISIONE
PA17/08	TP57	N001	6	0

CARTELLA:	FILENAME:	NOTE:	PROT.	SCALA:
07	PETP57N001_60_4137.dwg	1=1	4137	VARIE

REV.	DESCRIZIONE	DATA	REDATTO	VERIFICATO	APPROVATO
0	Prima emissione	Luglio 2021	S. Fortino	S. Fortino	N. Behmann

Il Responsabile Ambientale:
Arch. Francesco Riondelli

Il Coordinatore per la Sicurezza in fase di Esecuzione:
Arch. Francesco Riondelli

Il Direttore dei Lavori:
Ing. Sandro Favaro

ANAS S.p.A.

DATA: _____ PROTOCOLLO: _____ VISTO: IL RESPONSABILE DEL PROCEDIMENTO

CODICE PROGETTO: L0410CE1101 Dott. Ing. Luigi Mupo