

STRALCIO PLANIMETRICO TOMBINO TP61 Progr. km 29+801,28 (direzione Agrigento) Progr. km 29+818,64 (direzione Palermo) scala 1:100

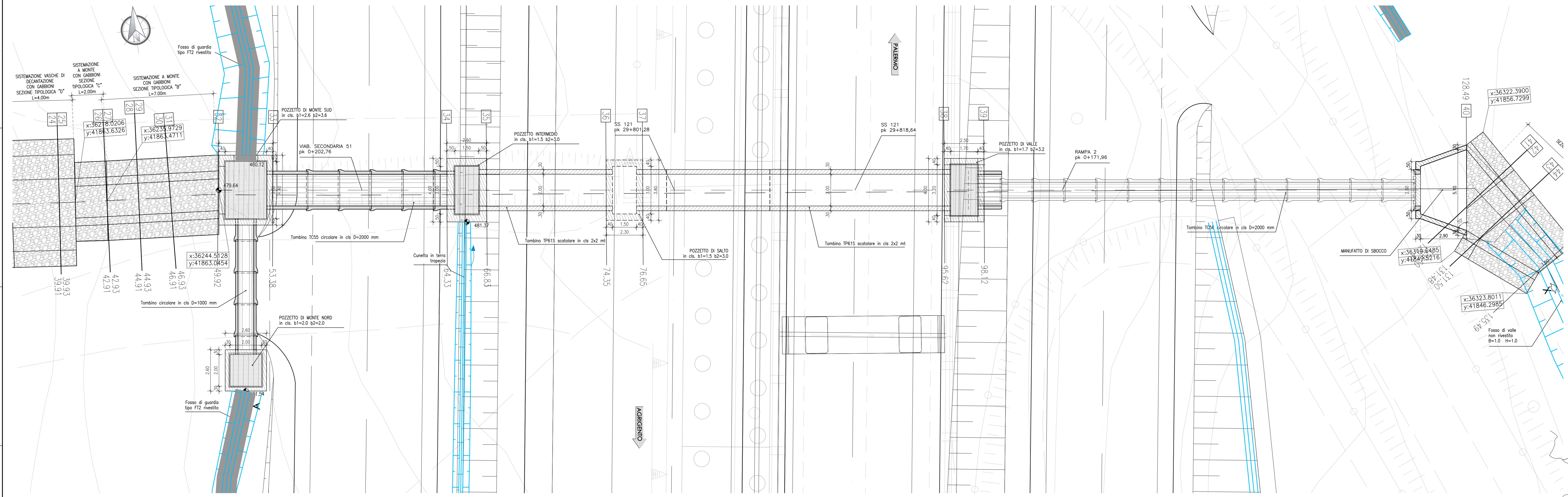
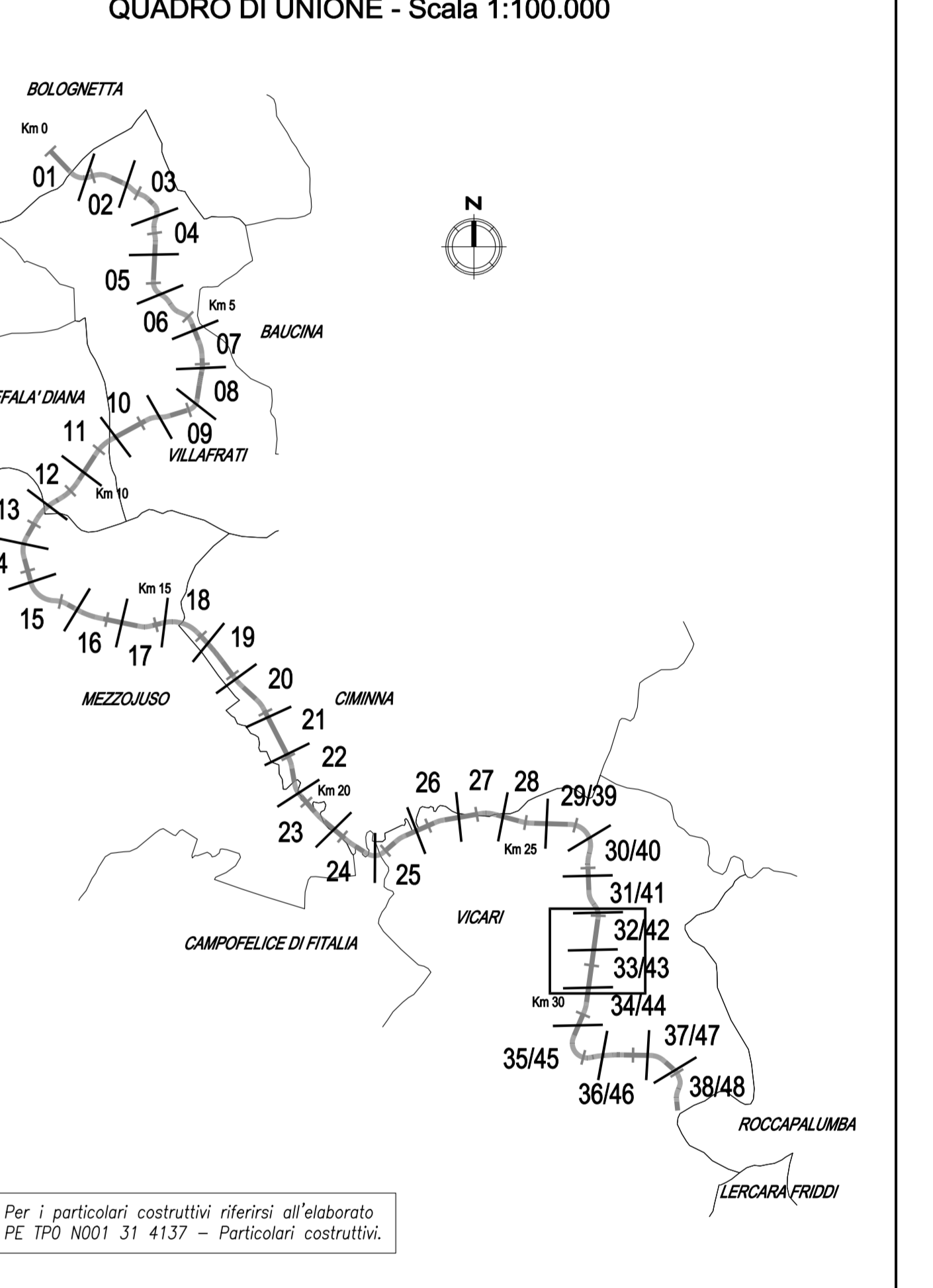
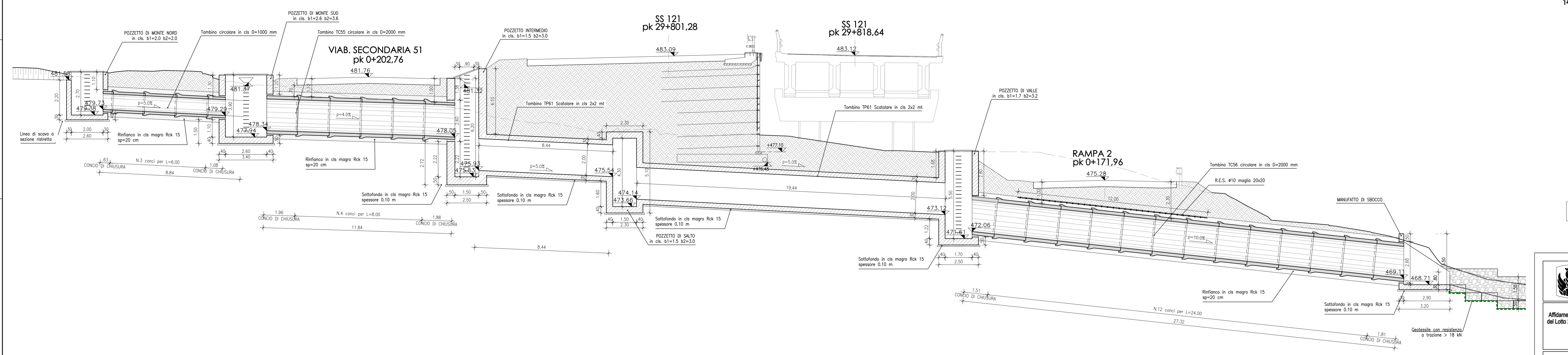


TABELLA MATERIALI TOMBINI E OPERE IDRAULICHE				
DESCRIZIONE	CLASSE	QUANTITÀ	UNITÀ	REMARKS
CESTI DI PAULOA	C12/15	54	kg	
POZZETTI E MANIFATTI IN C.A. IN SECONDA SEZIONE TIPOLOGICA "A" L=4,00m	C20/25	54	kg	
MANIFATTI DI CEMENTO	C25/30	54	kg	
ARMATURE PER GETTI	B400C	54	kg	

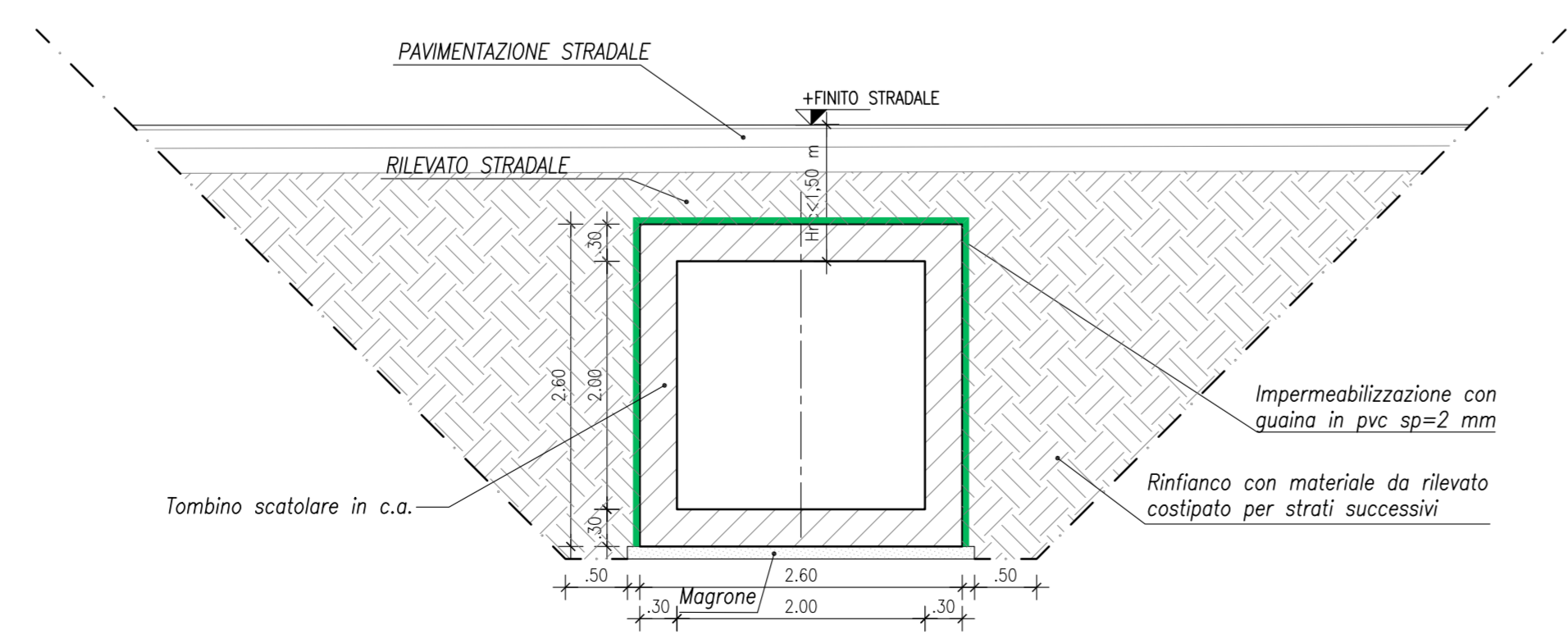
COPRIFERRI	CONVENZIONI
Parti intornate e fuori terra 4,0 cm	
MURI E SETTI	

COLLETTORI IN P.E.A.D.
Substrato per costante di scarico (cassa-inclusiva) con classe di rigidità S185 miscelato secondo EN ISO 9889 (pari a 8 kN/m ²), conformi al progetto di norma UNI-EN 13478-1, rivestito con griglia "P" - realizzare a doppia parete costruita, congegnata esternamente e fissa internamente tipo B.

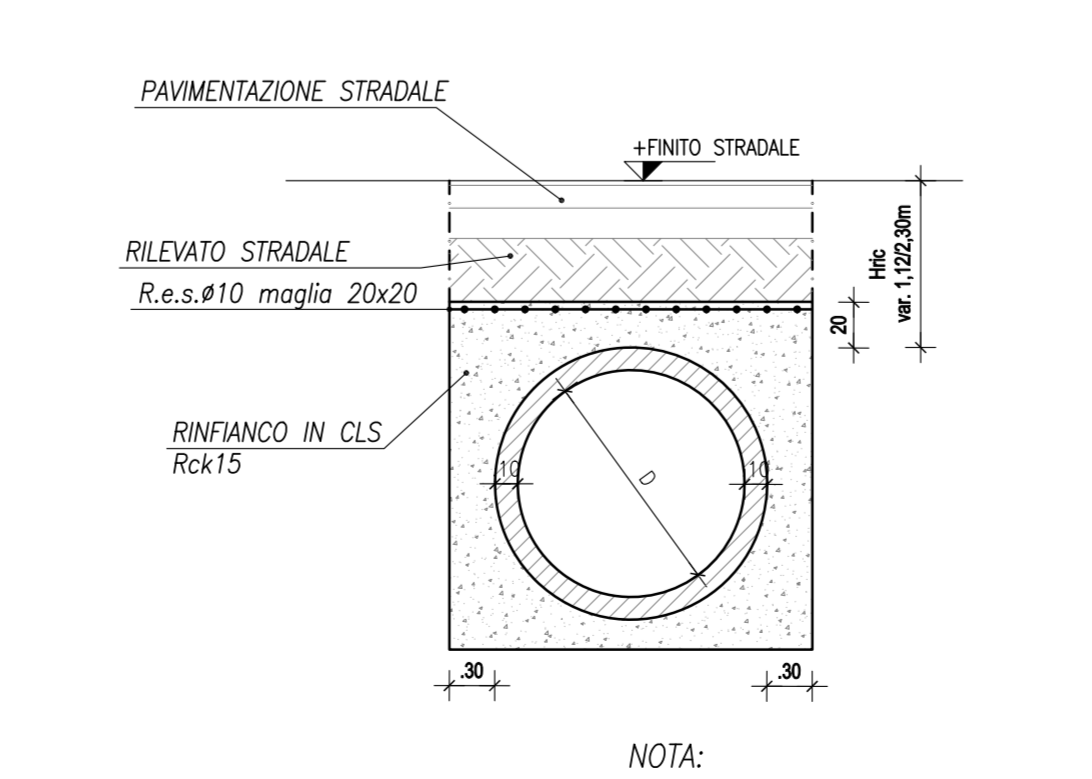
SEZIONE LONGITUDINALE A-A TOMBINO TP61 Progr. km 29+801,28 (direzione Agrigento) Progr. km 29+818,64 (direzione Palermo) scala 1:100



SEZIONE TRASVERSALE tipo tombino cls a sezione quadrata per tratti sottostrada e con ricoprimento >1,5m scala 1:50



SEZIONE TRASVERSALE tombino circolare prefabbricato in cls scala 1:50



NOTA: La rete elettrosaldata è prevista nei soli tratti indicati all'interno della sezione longitudinale

ANAS S.p.A.
DIREZIONE REGIONALE PER LA SICILIA

PA17/08
Affidamento a Contratto Generale dei Lavori di ammodernamento del tratto Palermo - Lercara Friddi, lotto funzionale del km 14.4 (km. 0.0 del Lotto 2) compreso il tratto di raccordo della rotatoria Bologneta, al km 48.0 (km. 33.8 del Lotto 2 - Svincolo Mangano incluso) compresi i raccordi con gli attuali SS n.189 e SS n.121

Bologneta S.c.p.a.

- PERIZIA DI VARIANTE N.3 -

Opera: **OPERE D'ARTE**
TOMBINI - ASSE PRINCIPALE
Tombino TP61- Nuova realizzazione- Tav.1 Pianta e sezioni

Codice Unico Progetto (CUP): **F41B03000230001**

Codice elaborato: **PA17/08 P V TP61 N 0 0 1 6 1**

REVISIONI:

REV.	DESCRIZIONE	DATA	REDAATTO	VERIFICATO	APPROVATO
1	REVISIONE A SEGUITO ISTRUTTORIA ANAS	Maggio 2021	M.L. Maci	S. Forino	N. Behnam
0	PRIMA EMISSIONE	Dicembre 2019	M.L. Maci	S. Forino	D. Tironi

Progettato da: **F.A.C.E. S.r.l.** - Società di Ingegneria
Incaricato da: **ANAS S.p.A.**

Consulente: **E&G S.r.l.** - Società di Ingegneria
Incaricato da: **ANAS S.p.A.**

Direttore Tecnico: **Ing. Antonio Ambrosi**
Direttore Tecnico: **Ing. Quintilio Napolitano**

Il Progettista Responsabile: **Ing. Antonio Ambrosi**
Il Geologo: **Dot. Geol. Gaetano Bellomo**
Il Coordinatore per la Sicurezza in fase di Esecuzione: **Arch. Francesco Rionelli**
Il Coordinatore per la Esecuzione dei Lavori: **Arch. Francesco Rionelli**
Il Direttore dei Lavori: **Ing. Sandro Favara**

ANAS S.p.A. DATA: _____ PROTOCOLLO: _____ VISTO IL RESPONSABILE DEL PROCEDIMENTO

CODICE PROGETTO: **L0410C E 110101** Det. Ing. Luigi Mago