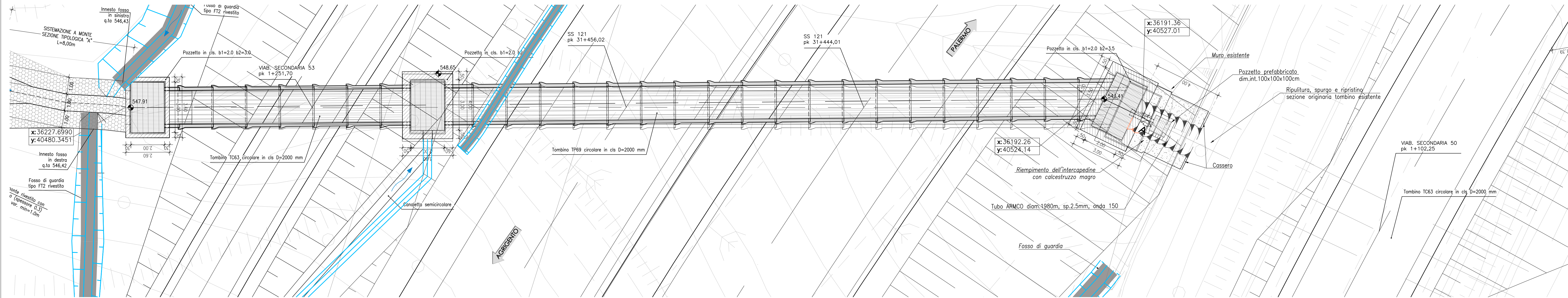
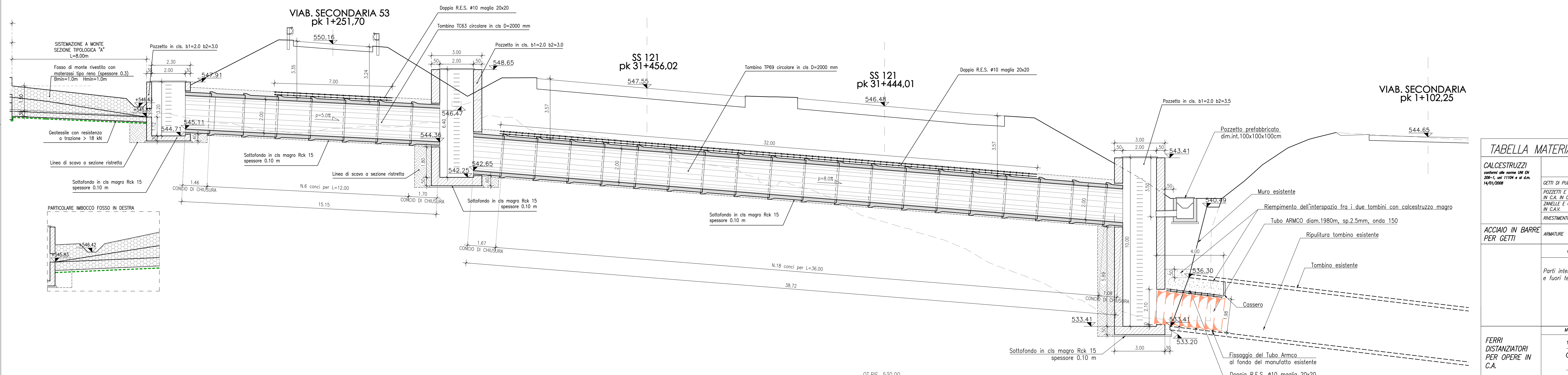


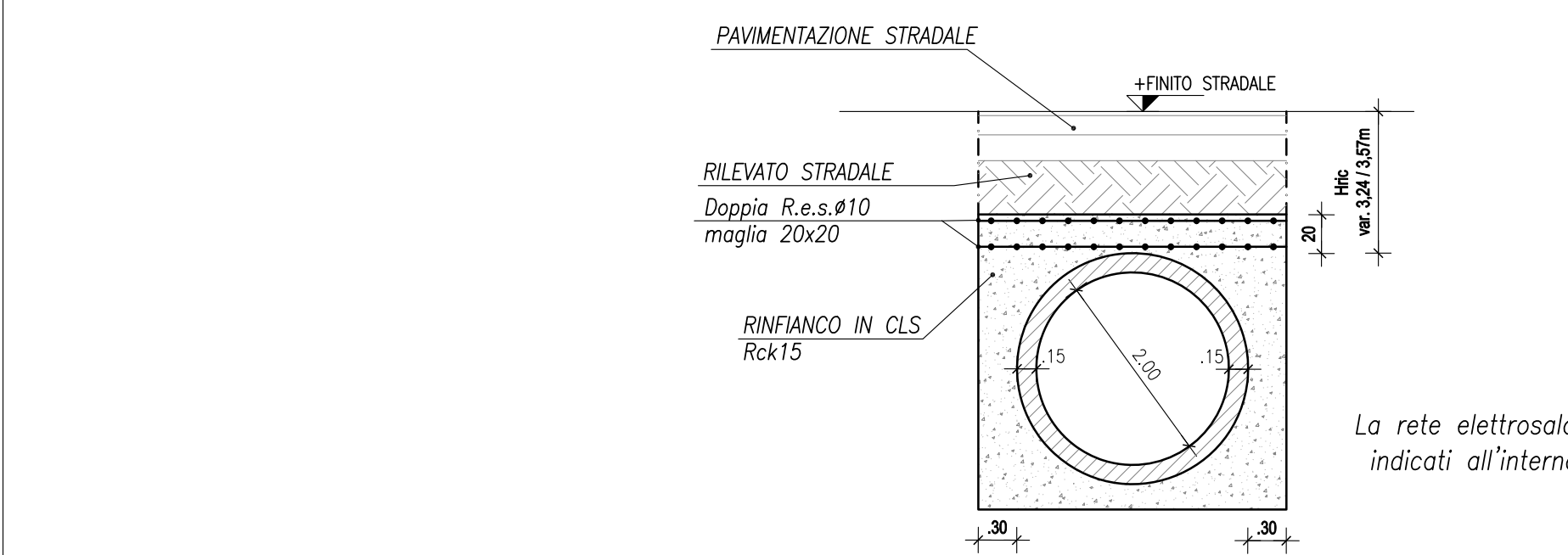
STRALCIO PLANIMETRICO TOMBINO TP69 Progr. km 31+456,02 (direzione Agrigento) Progr. km 31+444,01 (direzione Palermo) scala 1:100



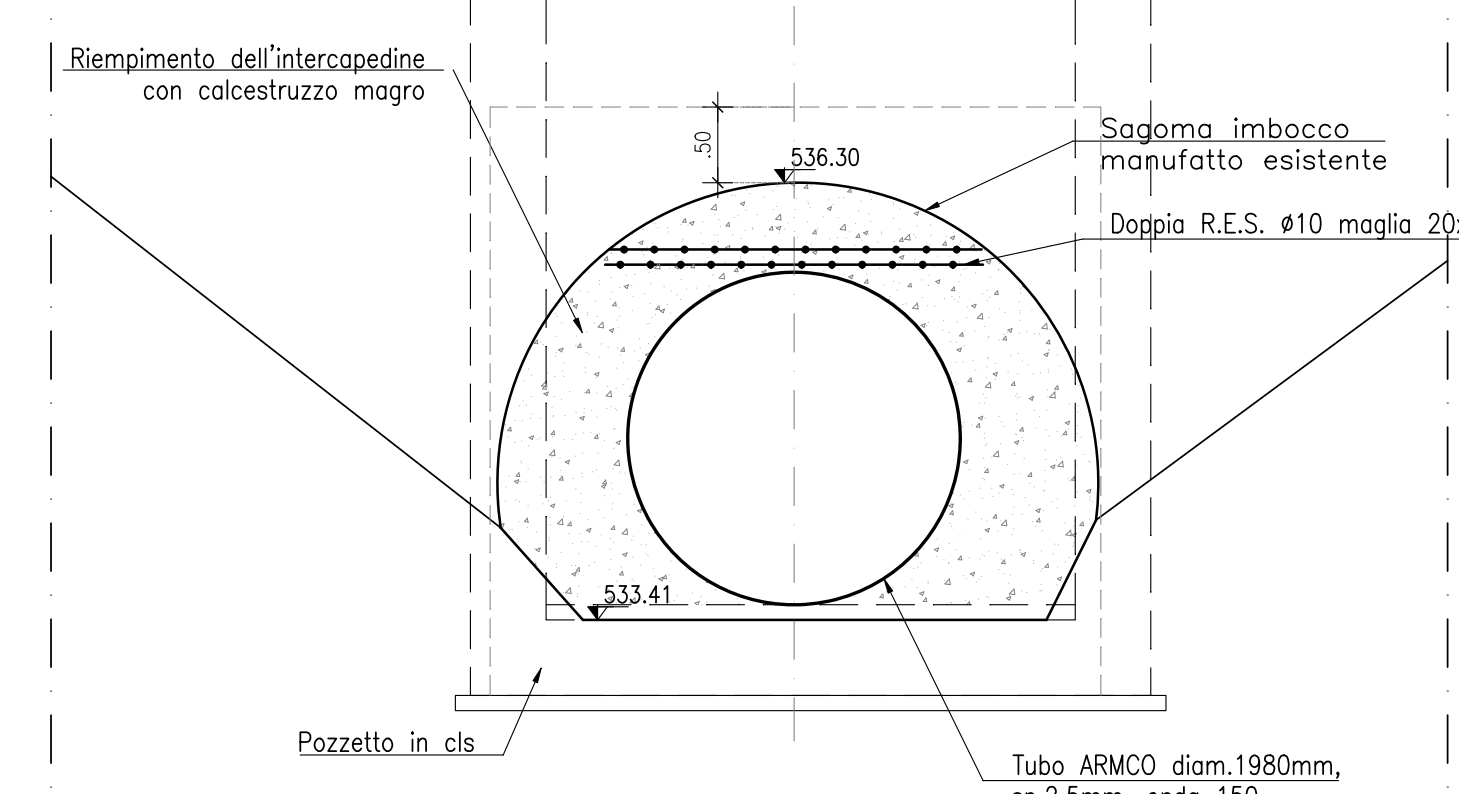
SEZIONE LONGITUDINALE A-A TOMBINO TP69 Progr. km 31+456,02 (direzione Agrigento) Progr. km 31+444,01 (direzione Palermo) scala 1:100



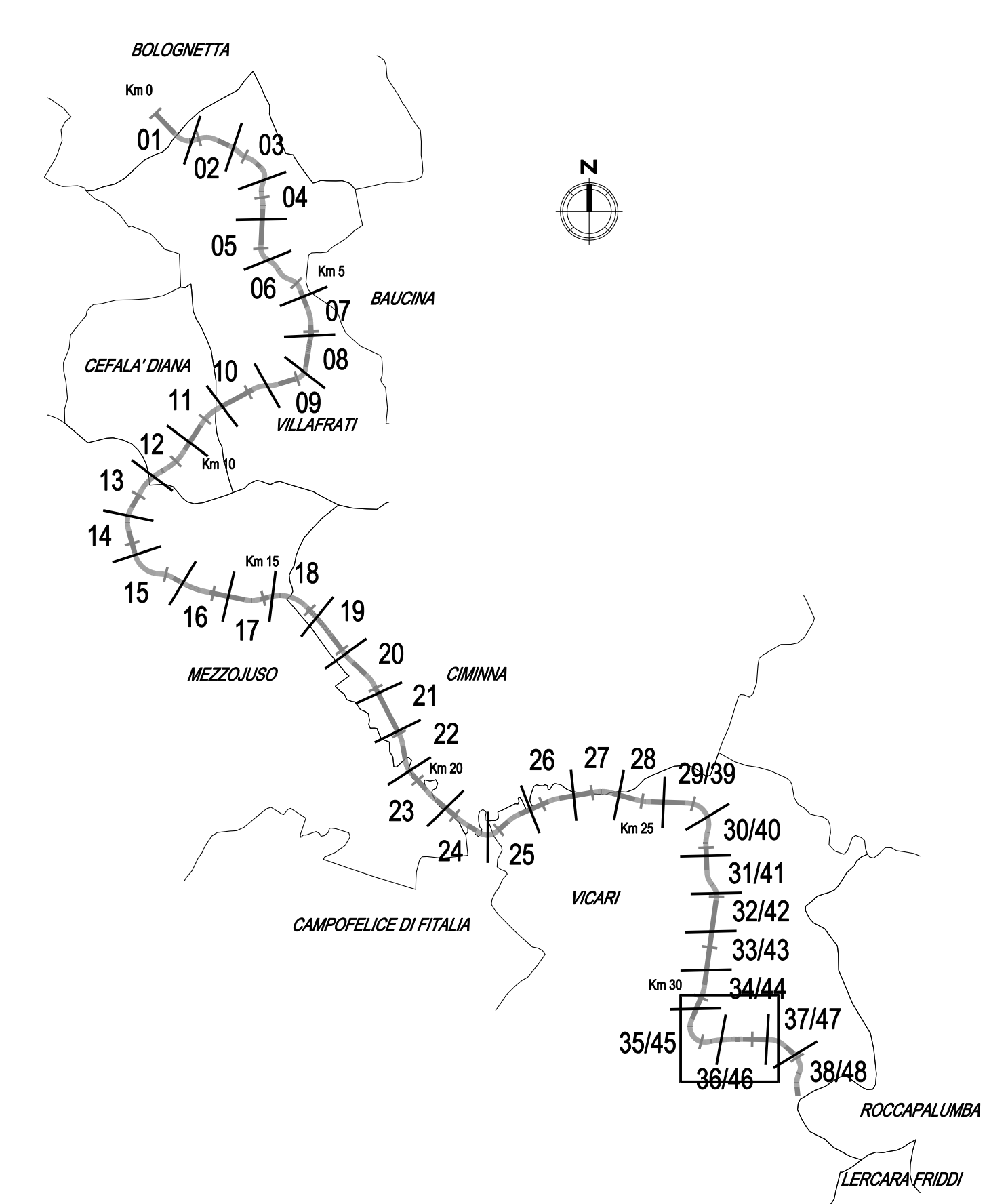
SEZIONE TRASVERSALE tombino circolare prefabbricato in cls scala 1:50



Vista frontale scala 1:50



QUADRO DI UNIONE - Scala 1:100.000



Per i particolari costruttivi riferirsi all'elaborato PE TPO N001 31 4137 - Particolari costruttivi.

TABELLA MATERIALI TOMBINI E OPERE IDRAULICHE

	cl. Resistenza	cl. Consistenza	cl. Esposizione	# max aggregato (mm)
CALCESTRUZZI conformi alle norme UNI 9388 - 2001, art. 11/100 e al d.m. 14/61/2008				
GETTI DI PALIDA	C12/15	S4	-	32
POZZETTI E MANUFATTI IN C.A. IN OPERE ZANUZZI E GORRUGLI IN C.A.V.	C30/37	S4	X41	32
RIVESTIMENTI FOSSI	C25/30	S4	X12	25
	C28/35	S4	X12	25
ACCIAIO IN BARRE PER GETTI				
ARMATURE	B500C	Controllo entro 30 gg. dalla data di consegna in cantiere per ciascun lotto di spedizione - approvazione sulle scelte dei diametri della D. L.		
COPRIFERRI				
Parti interrate e fuori terra	4.0 cm	CONVENZIONI		
		<p>MISURAZIONE DEL COPRIFERRO NETTO: LA LUNGHEZZA DELLE PARTI DI BARRE (ESPRESSA IN CM) E' "FUORI TUTTO" NORME ISO/DIN 4090</p>		
FERRI DISTANZIATORI PER OPERE IN C.A.				
COLLETTORI IN P.E.A.D.	Tubazioni per condotte di scarico civile-industrie, con classe di rigidità S16, misurato secondo EN ISO 9961. Sp. a 8.14/100, conformi al progetto di norma UNI-EN 13476-1, prodotto con granulato P.P., realizzate a doppia parete coestrusa, congele esteriormente e facile internamente tipo di.			
TUBAZIONI PER TOMBINI TIPO "ARMCO"	Acciaio S235 JR conforme alle UNI EN 10025. Il rivestimento di zinco deve essere a bagno caldo secondo EN ISO 146. I bulloni di giunzione delle piastre: classe 8.8. Le tubazioni dovranno avere idonea spessore ed essere posate, in modo da garantire la resistenza nei confronti dei carichi stradali di 1° categoria.			
TUBAZIONI in c.a. prefabbricati per tombini circolari	In c.a. vibrato prodotto secondo le norme DIN 4035-UNI EN 1916:04 (CE). Le tubazioni dovranno avere idonea spessore ed armatura, in modo da garantire la resistenza nei confronti dei carichi stradali di 1° categoria, con ricoprimenti minimi di 50 cm rispetto al cielo del tubo. Ove il ricoprimento risultasse inferiore si provvederà a predisporre apposito calcestruzzo protettivo in c.a. secondo quanto indicato negli elaborati dei singoli tombini.			
GABBIONATE E MATERASSI TIPO RENO	Qualità di rete metallica a doppia torsione con maglia esagonale in acciaio con le UNI-EN 10223-3, rivestita con trafilato di ferro, conforme alle UNI-EN 10223-3 per le caratteristiche meccaniche e UNI-EN 10218 per le tolleranze sui diametri e conforme alla circolare del CONC. SUP. LL.P.P.M. del 27/08/1992 vigente in materia.			
CHIUSINI E CADITOIE	Chiavini, griglie e contralati per pozzetti in ghisa sferoidale secondo UNI EN 124/1995-Classe C250			
GRIGLIATI	In acciaio laminato tipo S235 (ex 360), zincato a caldo e verniciato con due mani di colore di Classe 1: carico di progetto relativo alla falda composta di valore 600kg/mq, in conformità alle norme UNI 11002-1			
GEOTESSUTI	Geotessuto antiscalfittante, resistenza a trazione non inferiore a 18kN/m			

ANAS S.p.A.
DIREZIONE REGIONALE PER LA SICILIA

PA17/08
Affidamento a Contrante Generale dei "Lavori di ammodernamento del tratto Palermo - Lercara Friddi, lotto funzionale del km 14.4 (km. 0.0 del Lotto 2) compreso il tratto di raccordo della rotatoria Bolognetta, al km 48.0 (km. 33.8 del Lotto 2 - Svincolo Mangano incluso) compresi i reattori con la attuale SS n. 188 e SS n. 121.

Bolognetta S.c.p.a.

- PERIZIA DI VARIANTE N.3 -

OPERE D'ARTE - TOMBINI ASSE PRINCIPALE
Tombino TP69- Nuova realizzazione- Tav.1 Pianta e sezioni

Codice Unico Progetto (CUP): **F41B03000230001**

Codice elaborato: **PA17/08 P V TP69 N 0 0 1 6 1**

CARTELLA: FILENAME: PVTPO69N001_01_4137.DWG NOTE: t=1 PROT: 4 1 3 7 SCALA: VARIE

REVISIONI:

REV.	DESCRIZIONE	DATA	REDATTO	VERIFICATO/APPROVATO
0	PRIMA EMISSIONE	Dicembre 2019	M.L. Meoli	S. Fortino
1	REVISIONE A SEGUITO ISTRUTTORIA ANAS	Maggio 2021	M.L. Meoli	S. Fortino
2			M.L. Meoli	S. Fortino
3			M.L. Meoli	S. Fortino
4			M.L. Meoli	S. Fortino
5			M.L. Meoli	S. Fortino

Progettisti:
F.A.C.E. S.r.l. - Società di Ingegneria
FACTORY CIP via Roma 71 - 00196 Roma
ARCHITECTURE tel. 06 3389616
CIVIL - www.facedesign.com
ENGINEERING per: facedesign.com

Consulenti:
E&C S.r.l.
ENVIRONMENTAL & CIVIL
STUDIO INGEGNERIA
www.ecsrl.it

Direttore Tecnico: Ing. Antonio Ambrosi
Direttore Tecnico: Ing. Quirillo Napolitano

Il Progettista Responsabile:
Ing. Antonio Ambrosi

Il Geologo:
Dot. Geol. Quirillo Napolitano

Il Coordinatore per la Sicurezza
in fase di Esecuzione:
Arch. Francesco Rondelli

Il Coordinatore per la
Esecuzione dei Lavori
Arch. Francesco Rondelli

Il Direttore dei Lavori:
Ing. Sandro Favaro

Il Direttore dei Lavori:
Ing. Sandro Favaro

ANAS S.p.A.
DATA: _____ PROTOCOLLO: _____ VISTO: IL RESPONSABILE DEL PROCEDIMENTO

CODICE PROGETTO: **L0410CE1101** Dot. Ing. Luigi Mupo