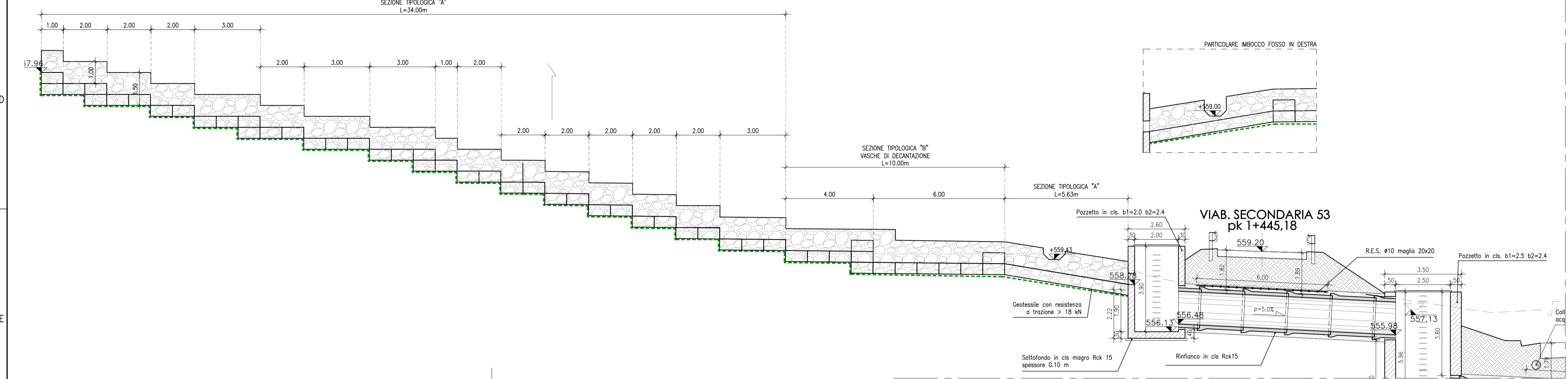
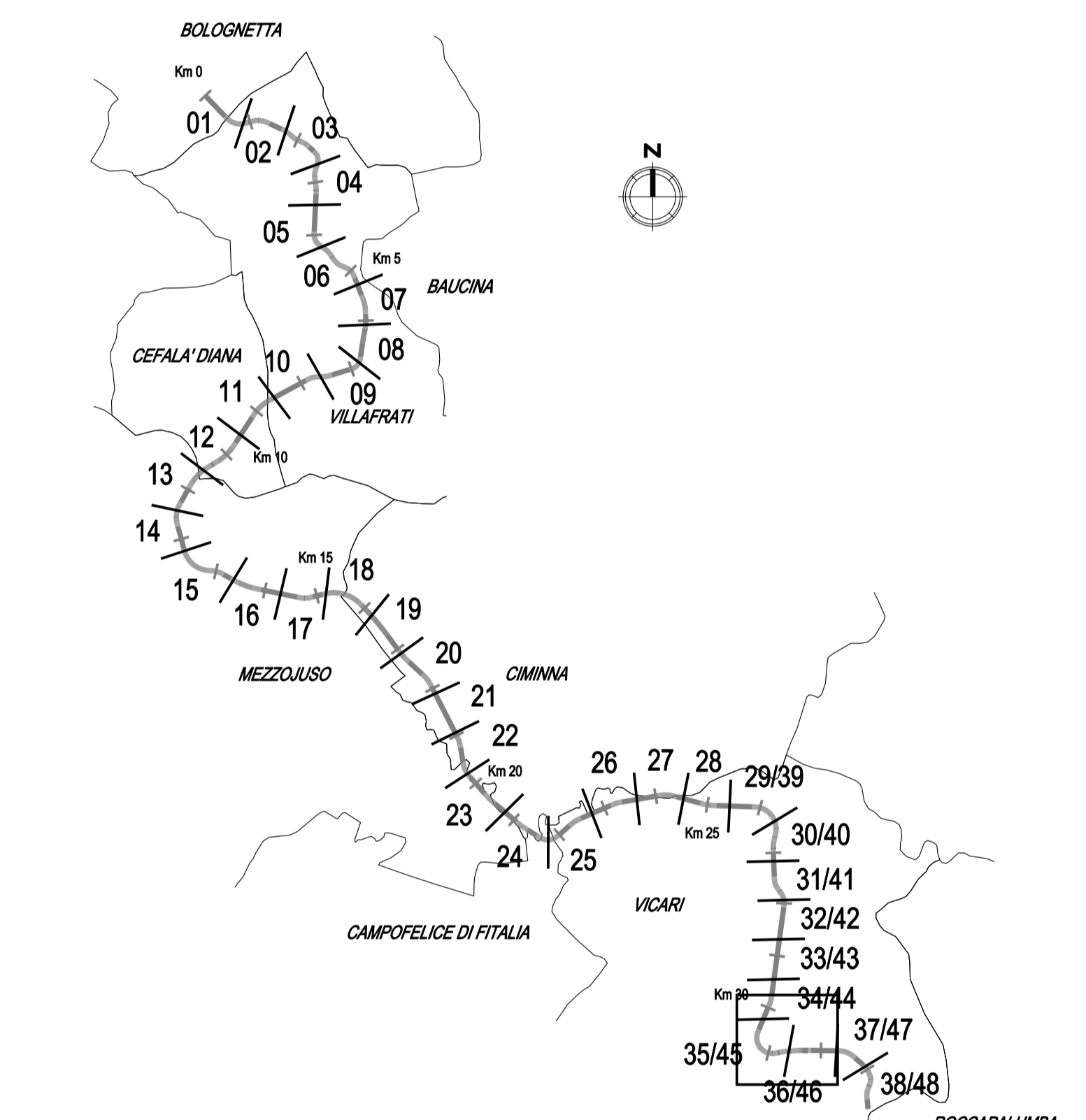
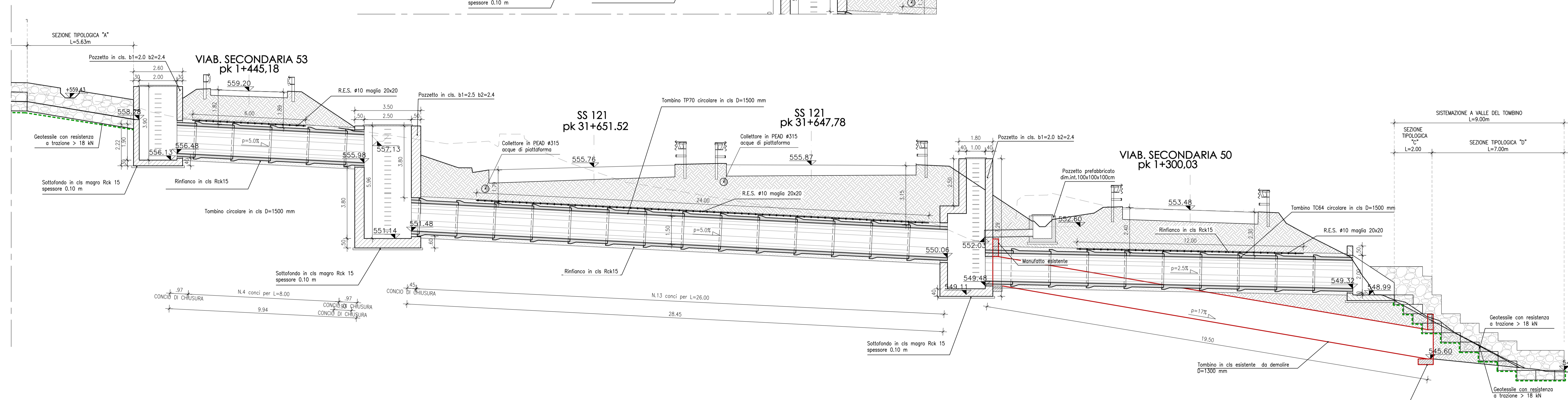


SEZIONE LONGITUDINALE X-X TOMBINO TP70 Progr. km 31+651,52 (direzione Agrigento) Progr. km 31+647,78 (direzione Palermo) : TRATTO A MONTE



SEZIONE LONGITUDINALE X-X TOMBINO TP70 Progr. km 31+651,52 (direzione Agrigento) Progr. km 31+647,78 (direzione Palermo) : TRATTO A VALLE



QUADRO DI UNIONE - Scala 1:100.000

ANAS S.p.A.
DIREZIONE REGIONALE PER LA SICILIA

PA17/08
Affidamento a Contratto Generale dei Lavori di ammodernamento del tratto Palermo - Lercara Friddi, lato funzionale del km 14,4 (km. 0,0 del Lotto 2) compreso il tratto di recupero della relativa Bolognetta, al km 45,0 (km. 33,6 del Lotto 2 - Strada Mangano) inclusi compresi i record con le attuali SS n.189 e SS n.121

Bolognetta S.c.p.a.

- PERIZIA DI VARIANTE N.3 -

Titolo elaborato:
OPERE D'ARTE - TOMBINI
ASSE PRINCIPALE
Tombino TP70 - Nuova realizzazione
Pianta e sezioni inalzezioni a monte e valle

Codice Unico Progetto (CUP): **F41B03000230001**

OPERA	ASSETTO	DOC. E PROG.	FASE	REVISIONE
PA17/08	TP70	N 0 0 3	6	1

CARTELLA:	FILENOME:	NOTE:	PROT.	SCALA:
5	07	PVP/2003_01_4137.DWG	1=1	4 1 3 7
4				VARIE
3				
2				
1				

REV.	DESCRIZIONE	DATA	REDAITTO	VERIFICATO	APPROVATO
0	PRIMA EMISSIONE	12/05/2019	ML. Neri	S. Fortino	D. Tironi

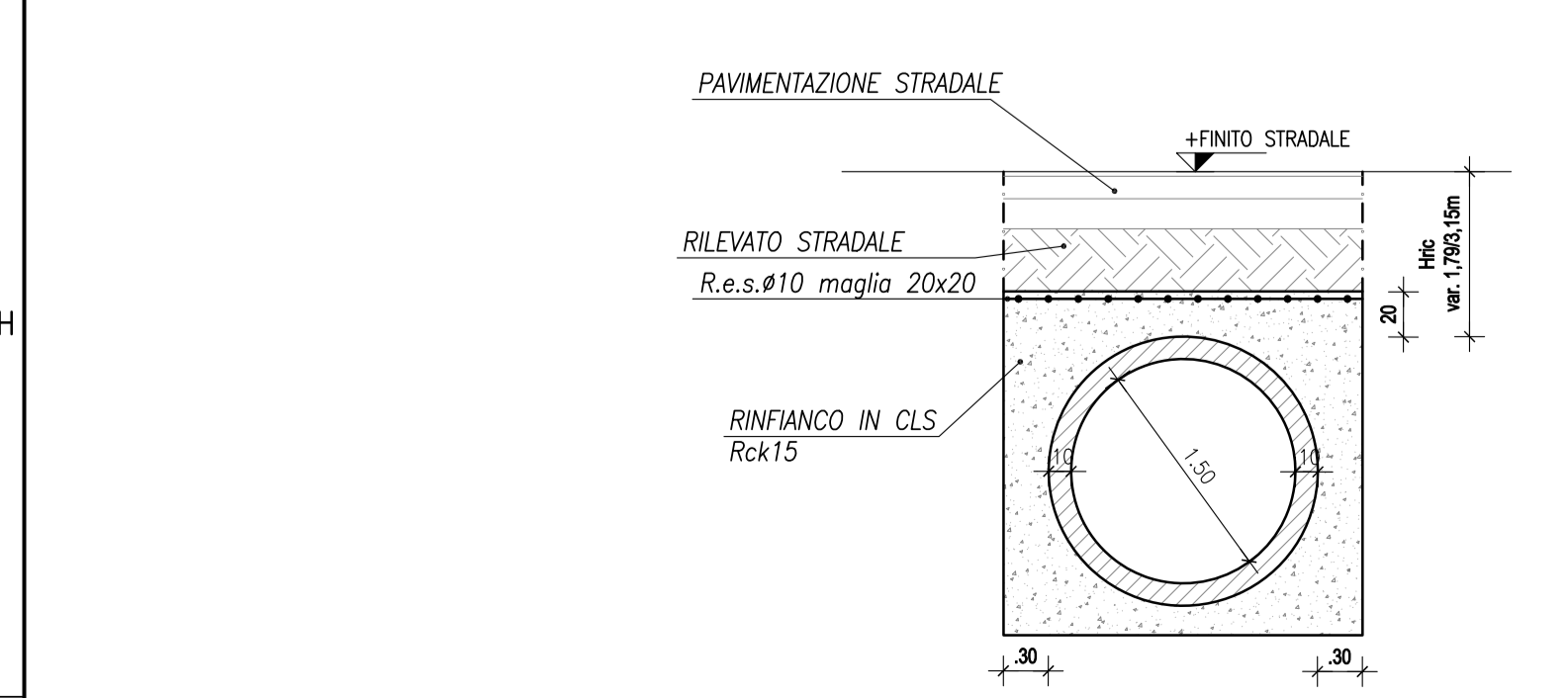
Progettista: **F.A.C.E.S. s.r.l.** - Società di Ingegneria
Incaricati: **ACTORY G.S.** - Via Fiumara 71 - 01196 Roma
Incaricati: **ING. G. DI GIACOMO**
Incaricati: **ING. M. DI GIACOMO**
Incaricati: **ING. M. DI GIACOMO**

Consulente: **E&G S.r.l.**
Incaricati: **ING. G. DI GIACOMO**
Incaricati: **ING. M. DI GIACOMO**
Incaricati: **ING. M. DI GIACOMO**

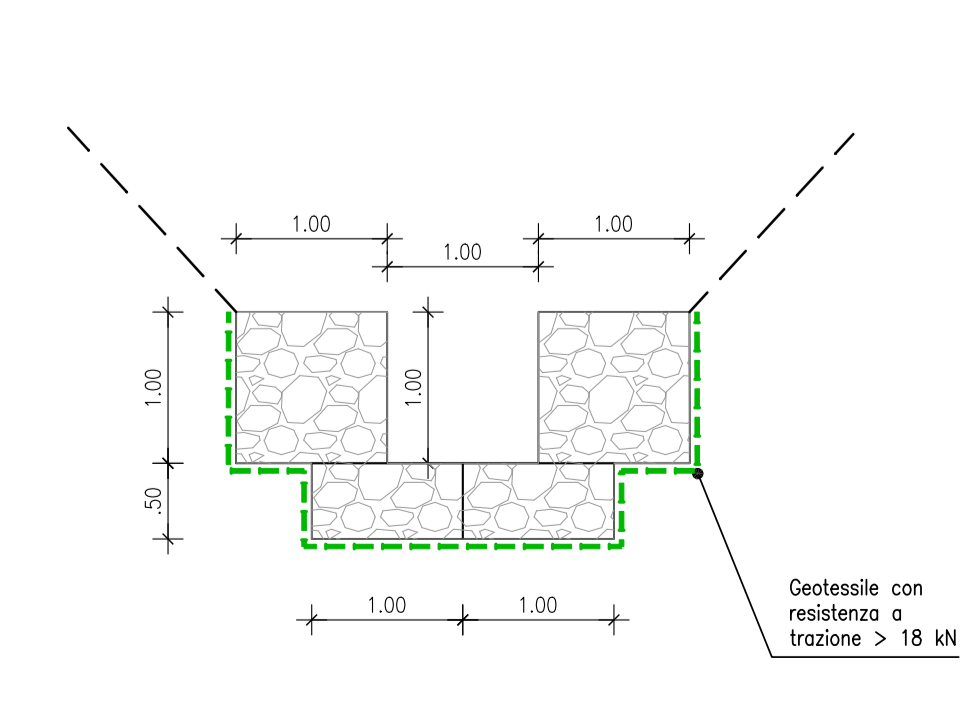
Direttore Tecnico: Ing. Antonio Amadori
Il Geologo: Dott. Gianfrancesco Belmonte
Il Coordinatore per la Sicurezza in fase di Esecuzione: Arch. Francesco Rondelli
Il Coordinatore per la Esecuzione dei Lavori: Arch. Francesco Rondelli
Il Direttore dei Lavori: Ing. Sandro Favaro

ANAS S.p.A.
DATA: _____
CODICE PROGETTO: **LO410CE1101** VISTO IL RESPONSABILE DEL PROCEDIMENTO
Dott. Ing. Luigi Mappo

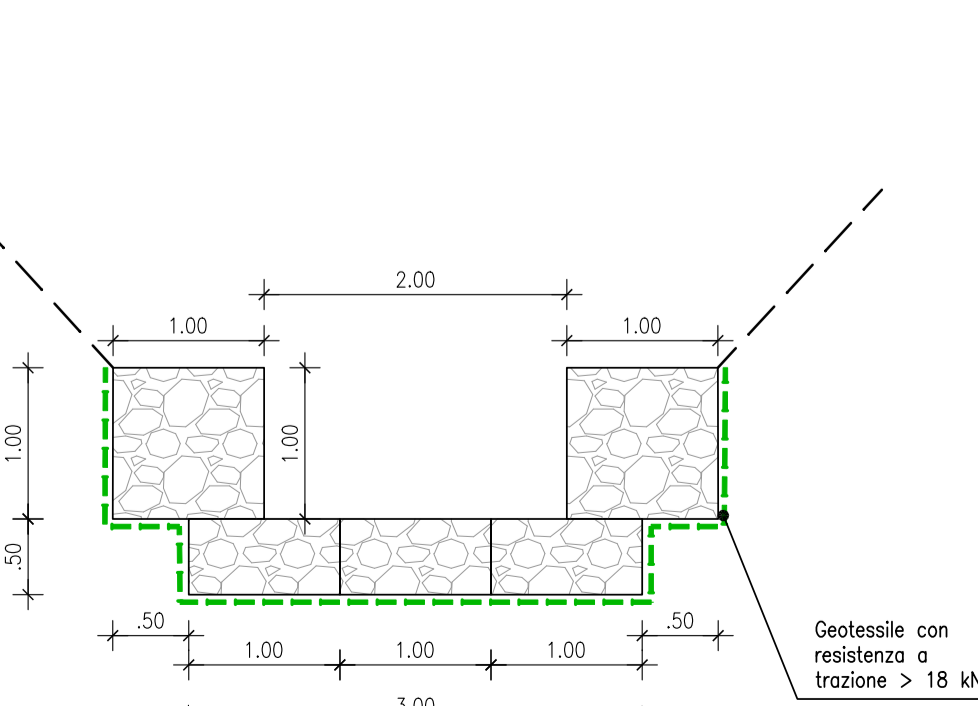
SEZIONE TRASVERSALE tombino circolare prefabbricato in cls scala 1:50



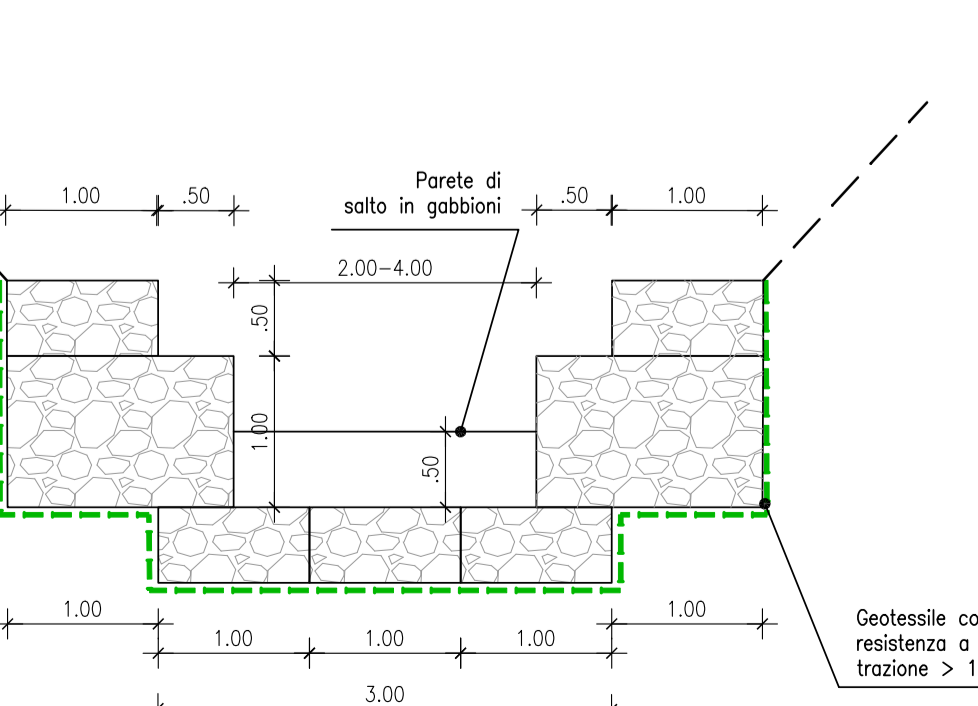
SEZIONE TIPOLOGICA "A" SISTEMAZIONI A MONTE DEL TOMBINO scala 1:50



SEZIONE TIPOLOGICA "B" SISTEMAZIONE VASCHE scala 1:50



SEZIONE TIPOLOGICA "C" SISTEMAZIONI A VALLE DEL TOMBINO scala 1:50



SEZIONE TIPOLOGICA "D" SEZIONI A VALLE DEL TOMBINO scala 1:50

