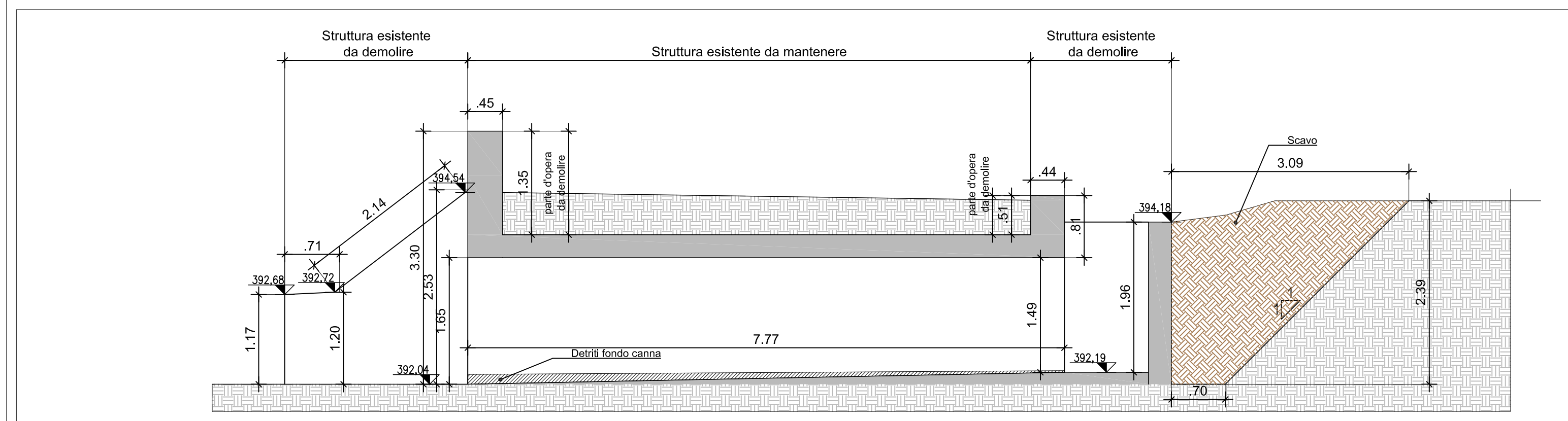
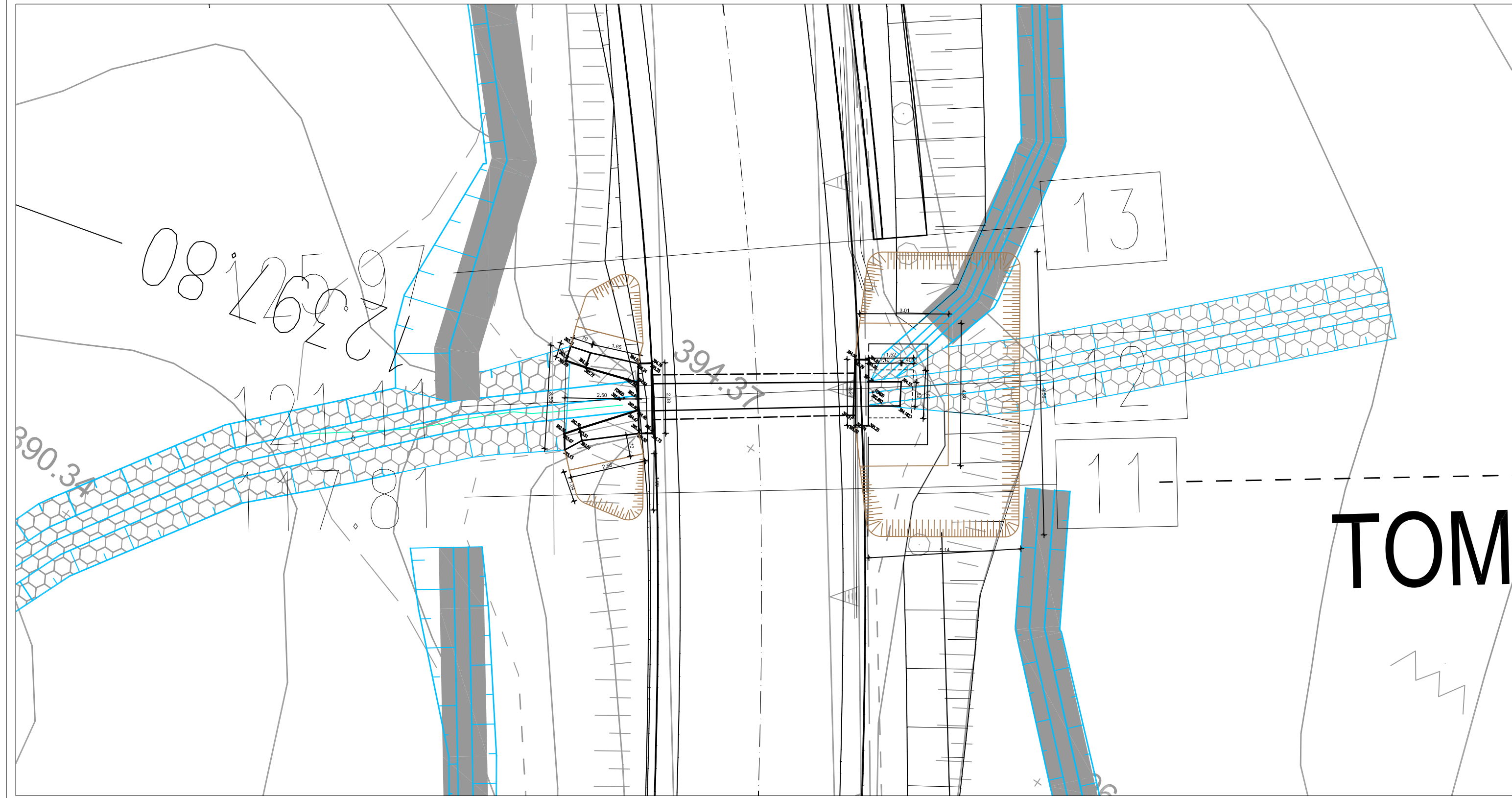
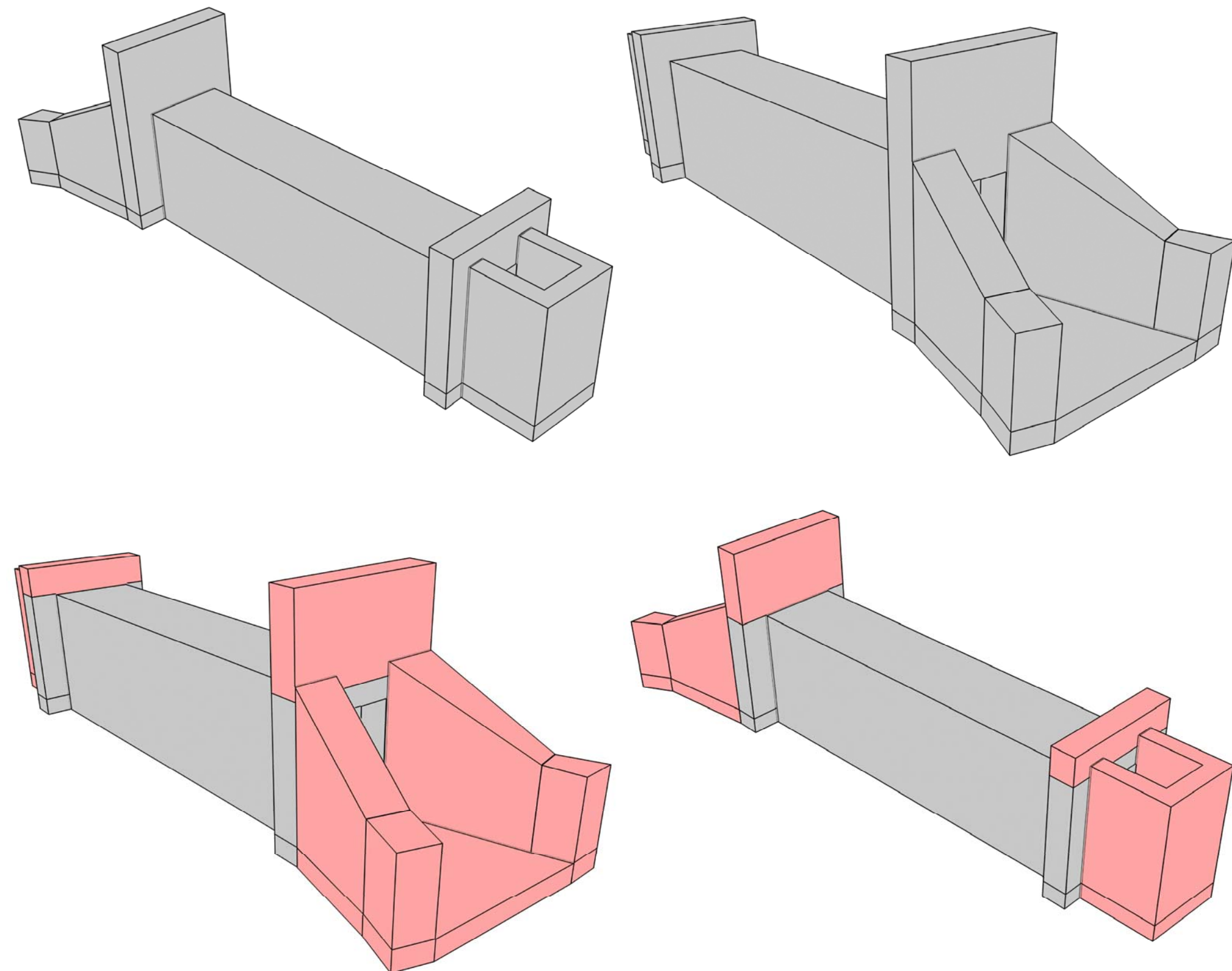


Rilievo Stato di fatto



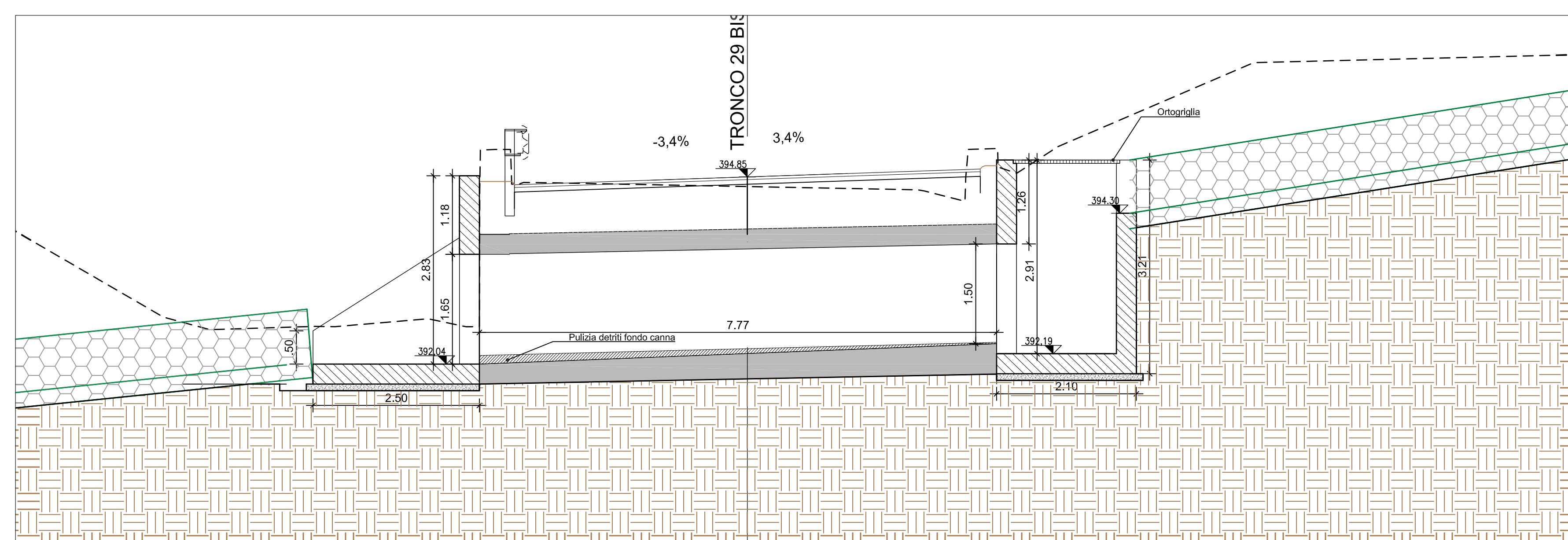
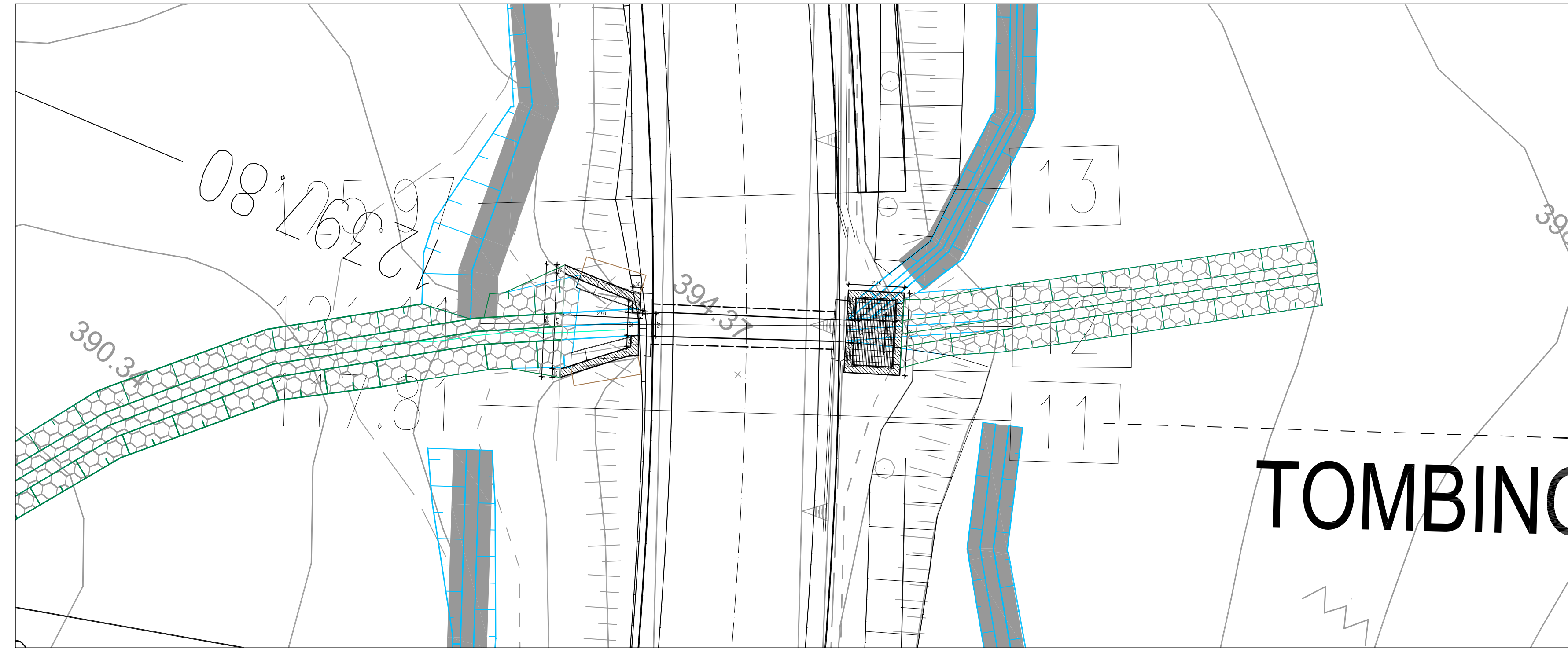
3D tombino esistente  
Struttura da demolire



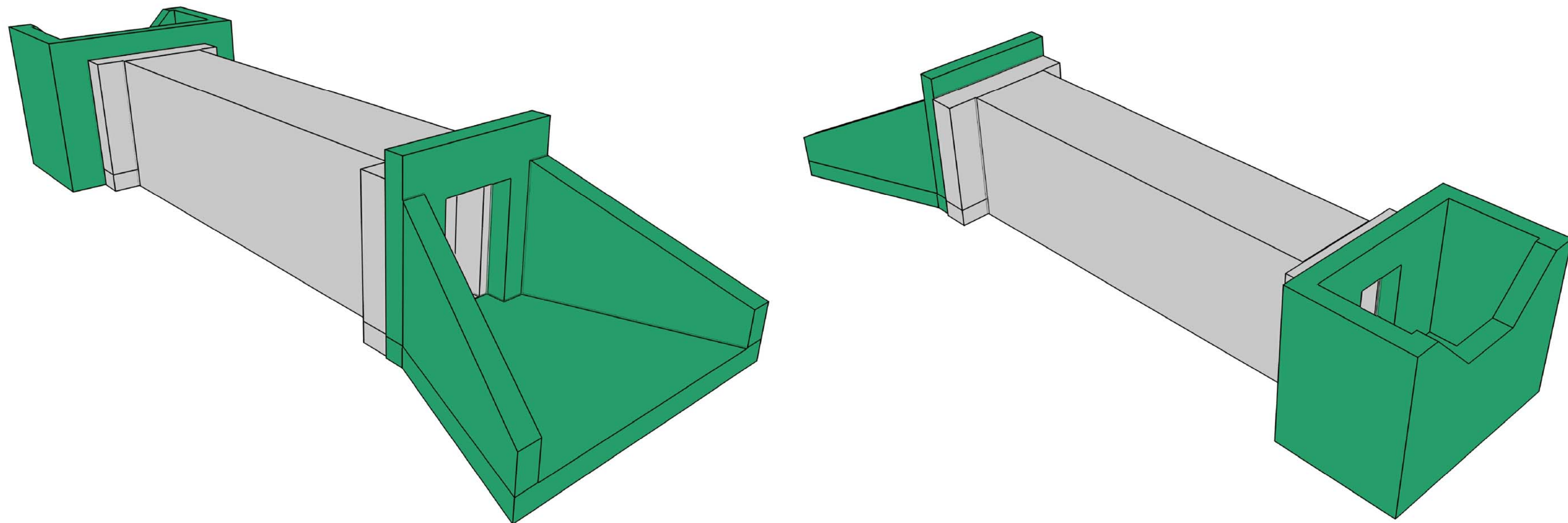
Rilievo fotografico



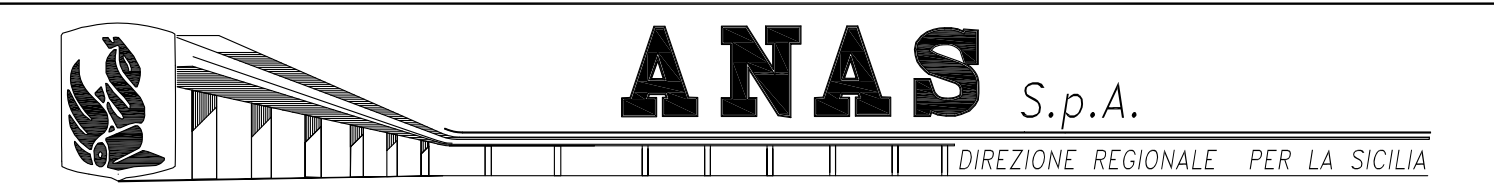
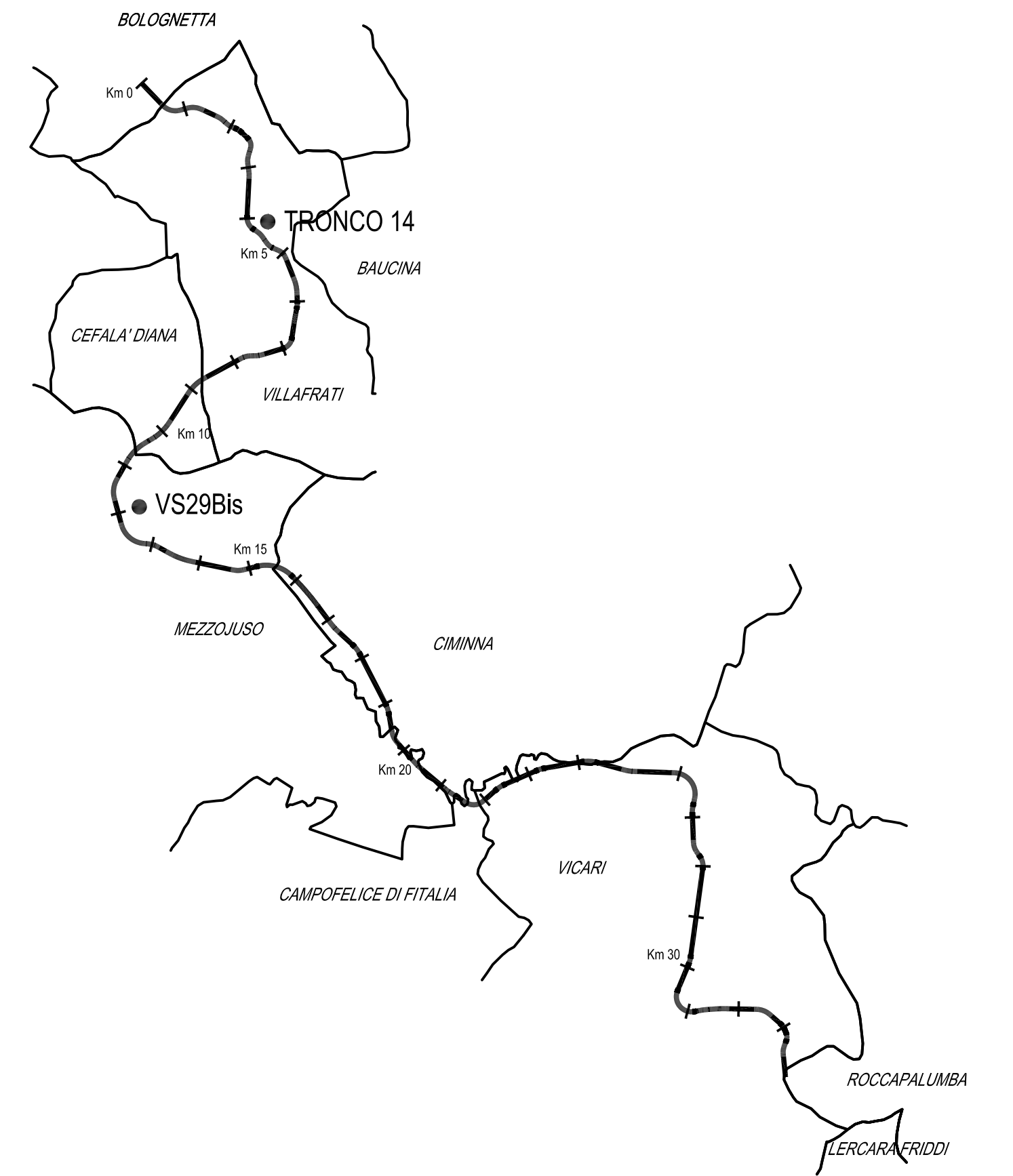
Inserimento nuova struttura in c.a.



Nuova struttura in c.a.



QUADRO DI UNIONE - Scala 1:100.000



PA17/08  
Affidamento a Contraente Generale dei "Lavori di ammodernamento del tratto Palermo - Lercara Friddi, lotto funzionale dal km 14.4 (km. 0.0 del Lotto 2) compreso il tratto di raccordo della rotonda Bolognetta, al km 48.0 (km. 33.6 del Lotto 2 - Svincolo Manganaro incluso) compresi i raccordi con le attuali SS n.189 e SS n.121

Bolognetta S.c.p.a.

- PERIZIA DI VARIANTE N.3 -

Titolo elaborato: MODIFICA TECNICA N. 254  
OPERE D'ARTE - TOMBINI IDRAULICI - VIABILITÀ SECONDARIE  
Tombino TS29D - Esistente da adeguare  
Tav.1 - Pianta, sezioni e rilievo manufatto esistente

Codice Unico Progetto (CUP): F41B03000230001

Codice elaborato: PA17/08 PE TS29D N001 6 0

CARTELLA: FILE NAME: NOTE: PROT. SCALA:

5 0 7 PETS29DN001\_60\_4137.dwg 1=1 4 1 3 7 Varie

4

3

2

1

0

REV. DESCRIZIONE DATA REDATTO VERIFICATO (APPROVATO)

Prima emissione Maggio 2021 C.Palermo S. Fortino N. Bahmann

Il Progettista (Firma) Ing. Sandro Favero

Il Coordinatore per la Sicurezza in fase di Esecuzione: Arch. Francesco Rondelli

Il Coordinatore per la Esecuzione dei Lavori: Arch. Francesco Rondelli

Il Direttore dei Lavori: Ing. Sandro Favero

ANAS S.p.A.

DATA: PROTOCOLLO: VISTO: IL RESPONSABILE DEL PROCEDIMENTO

CODICE PROGETTO: L0410C E 1101 Dott. Ing. Luigi Mapo