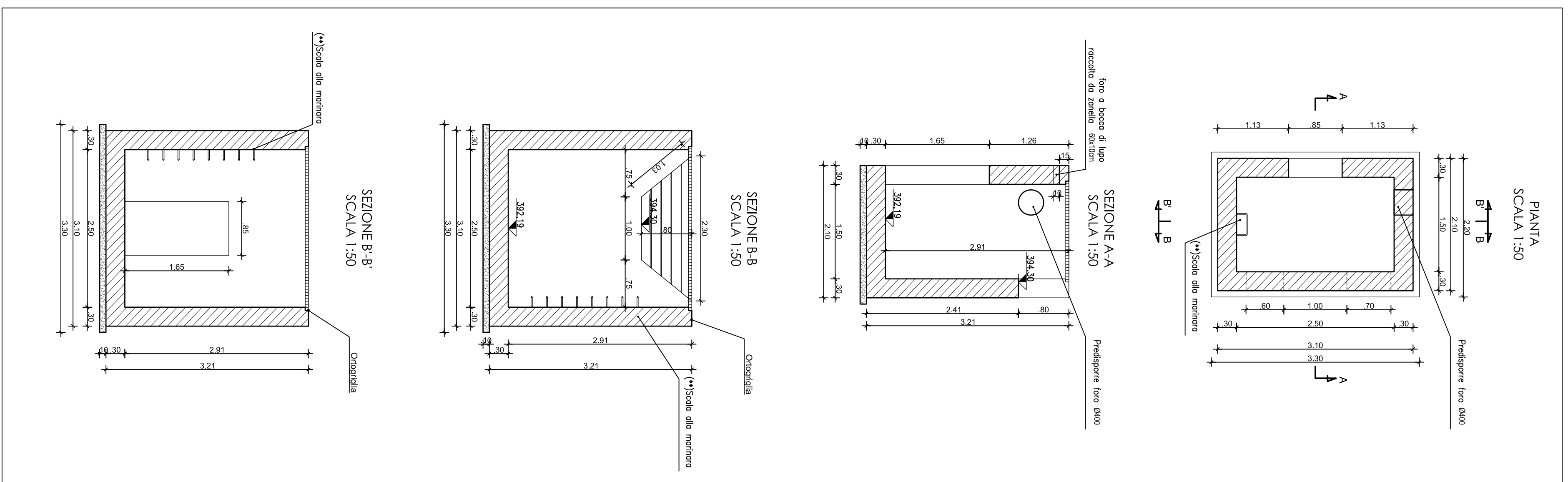
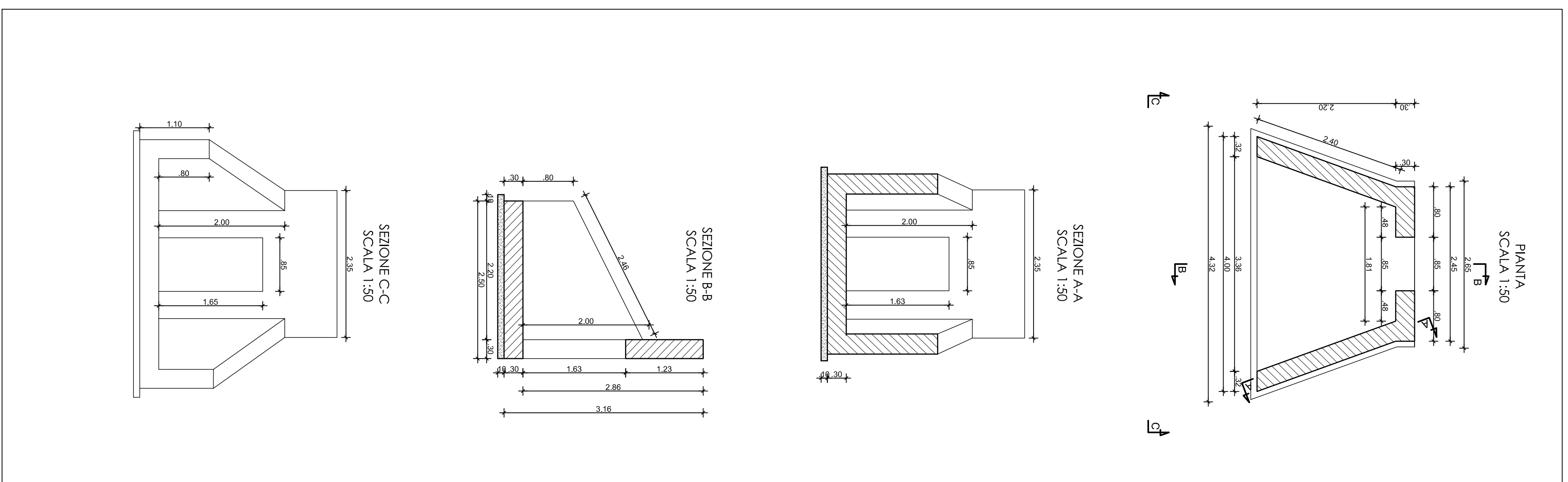


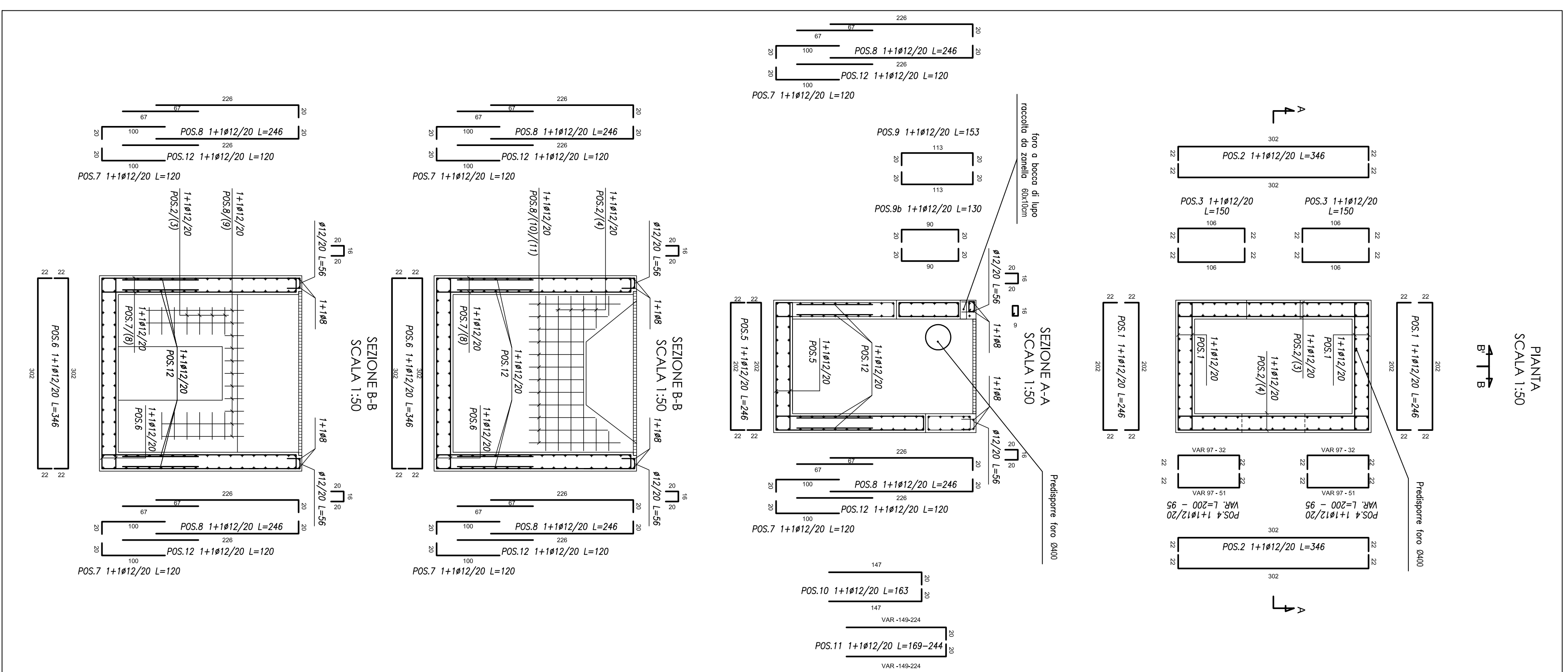
Carpenteria manufatto di imbocco



Carpenteria manufatto di sbocco



Armatura manufatto di imbocco



Armatura manufatto di sbocco

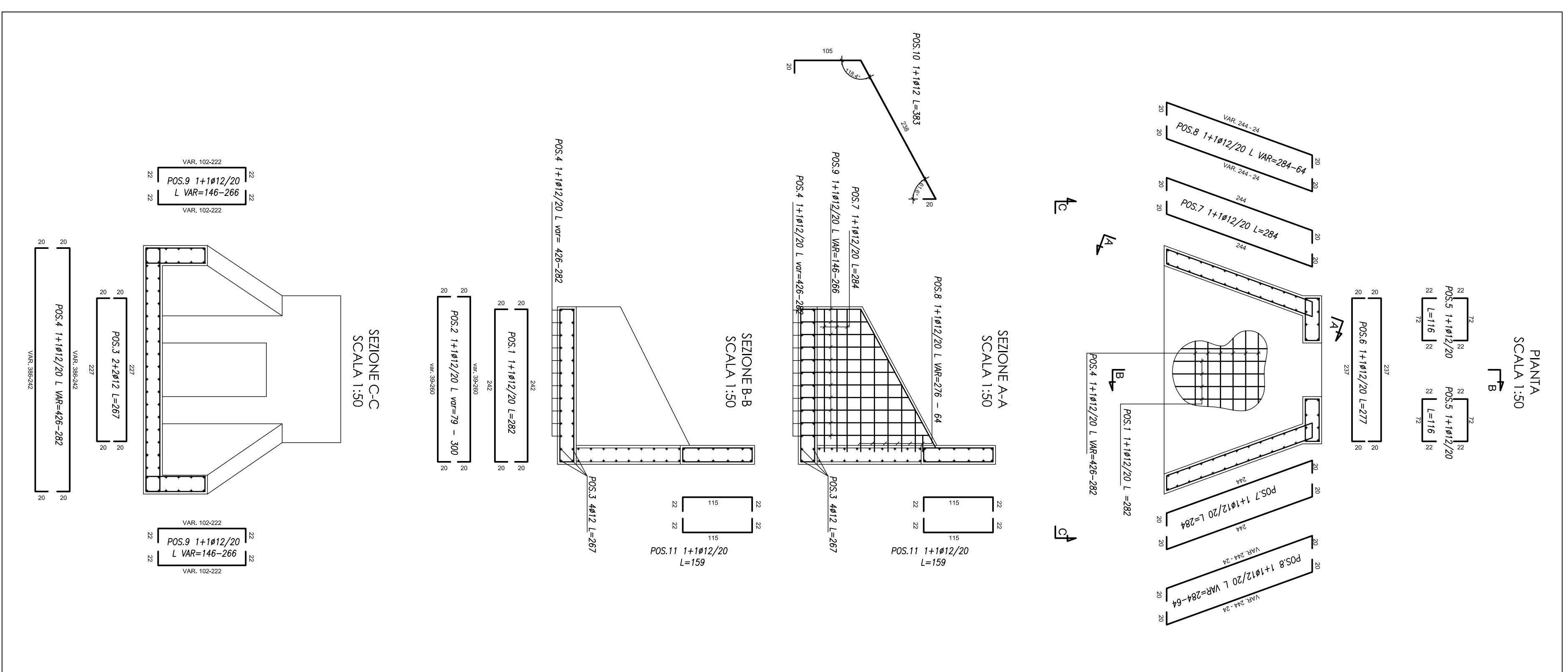


TABELLA MATERIALI TOMBINI E OPERE IDRAULICHE			
QUALIFICAZIONI	di Resistenza	di Espansione	di non appoggio
CESTI DI PULIZIA	C12/15	-	32
VALIGLIE SERRAMENTI	C20/27	X41	32
ZANELLE E CORDOLI	C25/30	X22	25
INSTRUMENTI OSSA	C20/25	X22	25

ACCIAIO IN BARRE	ARMATURE	BARRI	Combinato entro 30 gr. data stata di compressione in dipendenza dalle scelte dei fornitori della D. L.
PER CESTI	CORRIFERRI	CONVENZIONI	

FERRI	MANE E SETTI	PERI INTERNO	4,0 cm
DISANAZIONATI PER OPERE IN C.A.	10x	10x	
COLLETTORI IN P.E.A.D.	40 gr	40 gr	

TUBAZIONI PER TOMBINI TIPO "AMACO"	MANE E SETTI	PERI INTERNO	4,0 cm
10x	10x	40 gr	

ANAS S.p.A.
DIREZIONE REGIONALE PER LA SCILIA

PA17/08
OPERE D'ARTE - TOMBINI IDRAULICI - VIABILITÀ SECONDARIE
 Tomboino TS29D - Esistente da adeguare
 Tav.2 - Carpenteria e Armatura
 Codice Unico Progetto (CUP): F41B030002300011

TITOLO elaborato: **MODIFICA TECNICA N. 254**
OPERE D'ARTE - TOMBINI IDRAULICI - VIABILITÀ SECONDARIE
 Tomboino TS29D - Esistente da adeguare
 Tav.2 - Carpenteria e Armatura
 Codice elaborato: PA17/08
 Codice Unico Progetto (CUP): F41B030002300011

CARTELLA	FILE NAME	NOTE	PROG.	SCALE	VERBA
0	7	PERISSIMO002_00_41972awg	1=1	4	1
1	5			3	7
2	3			1	3
3	2			1	3
4	1			1	3
5	0			1	3

ANASS S.P.A. PROTOCOLLO
 VISTO IL RESPONSABILE DEL PROCEDIMENTO
 DATA: 10/01/2011
 CODICE PROGETTO: LO4110C E 11011
 DATA: 09/01/2011