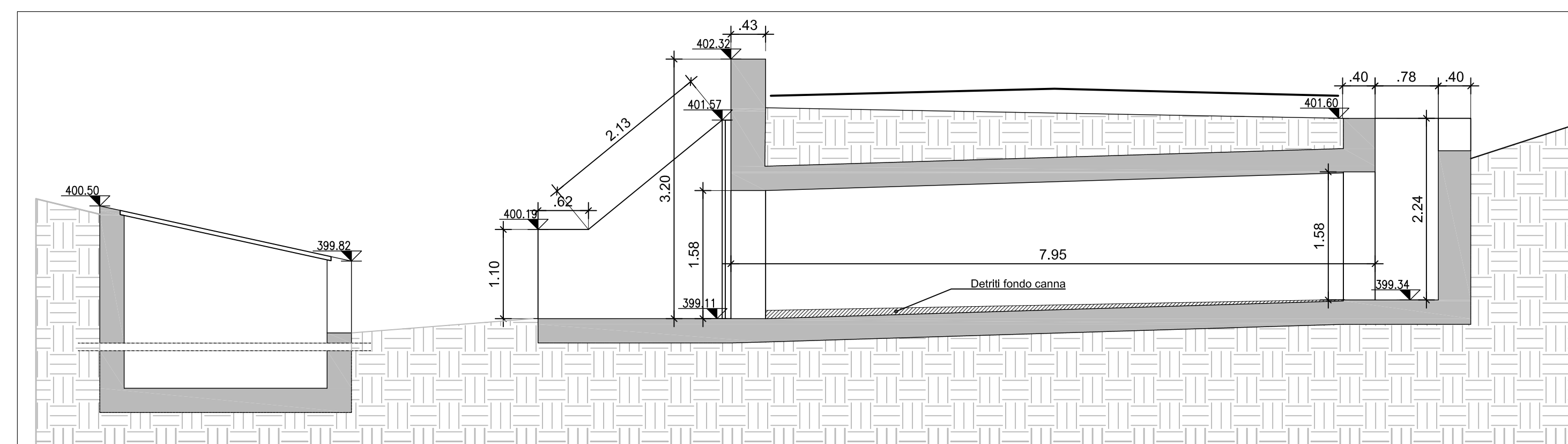
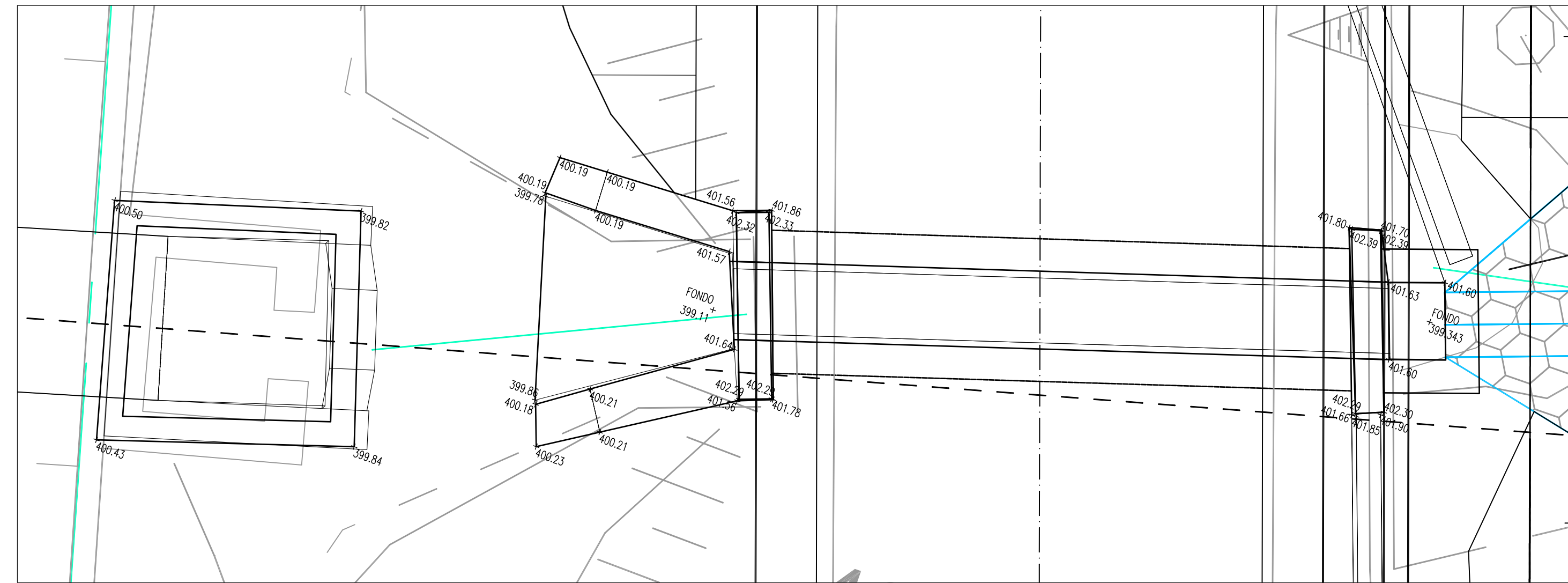


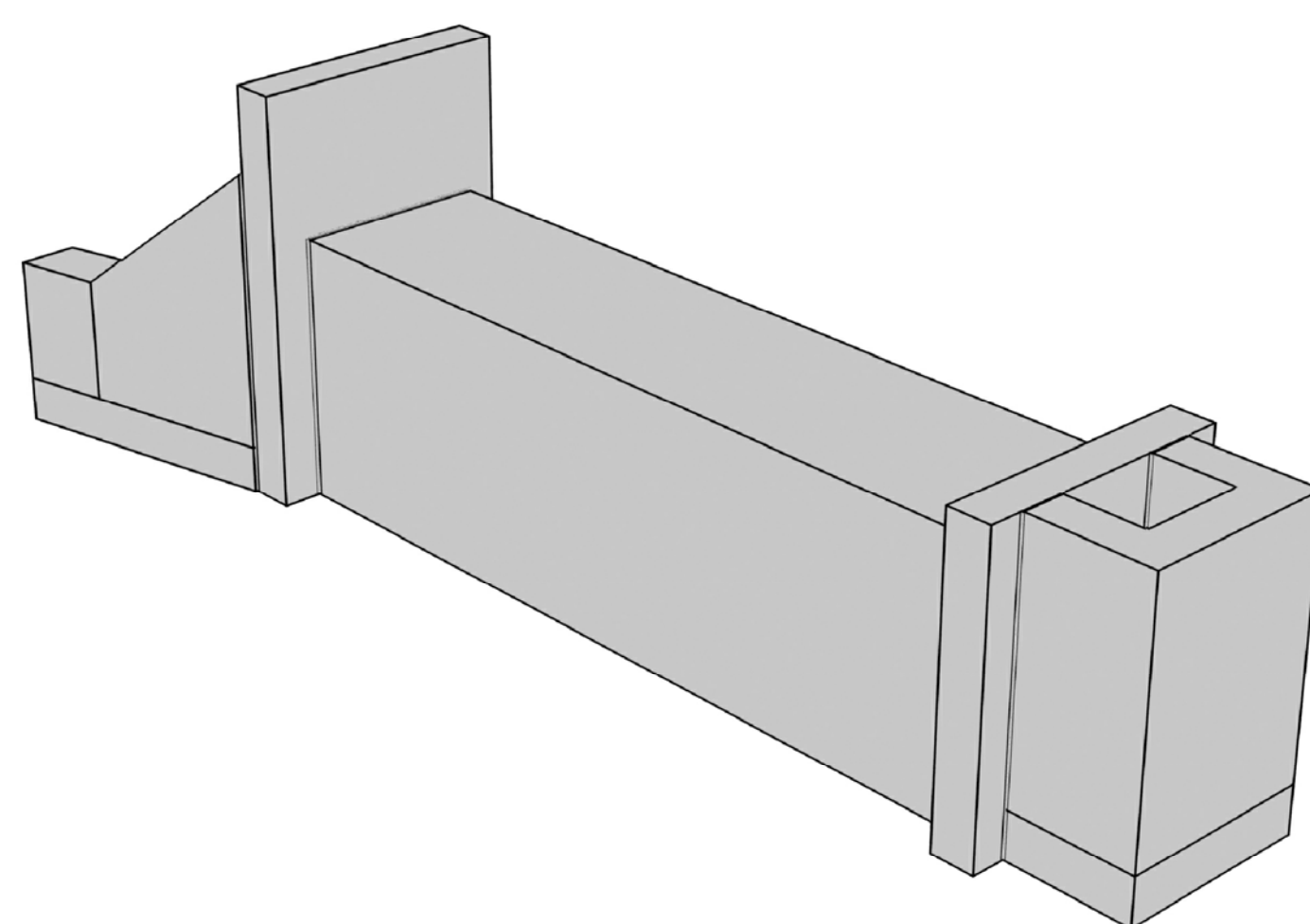
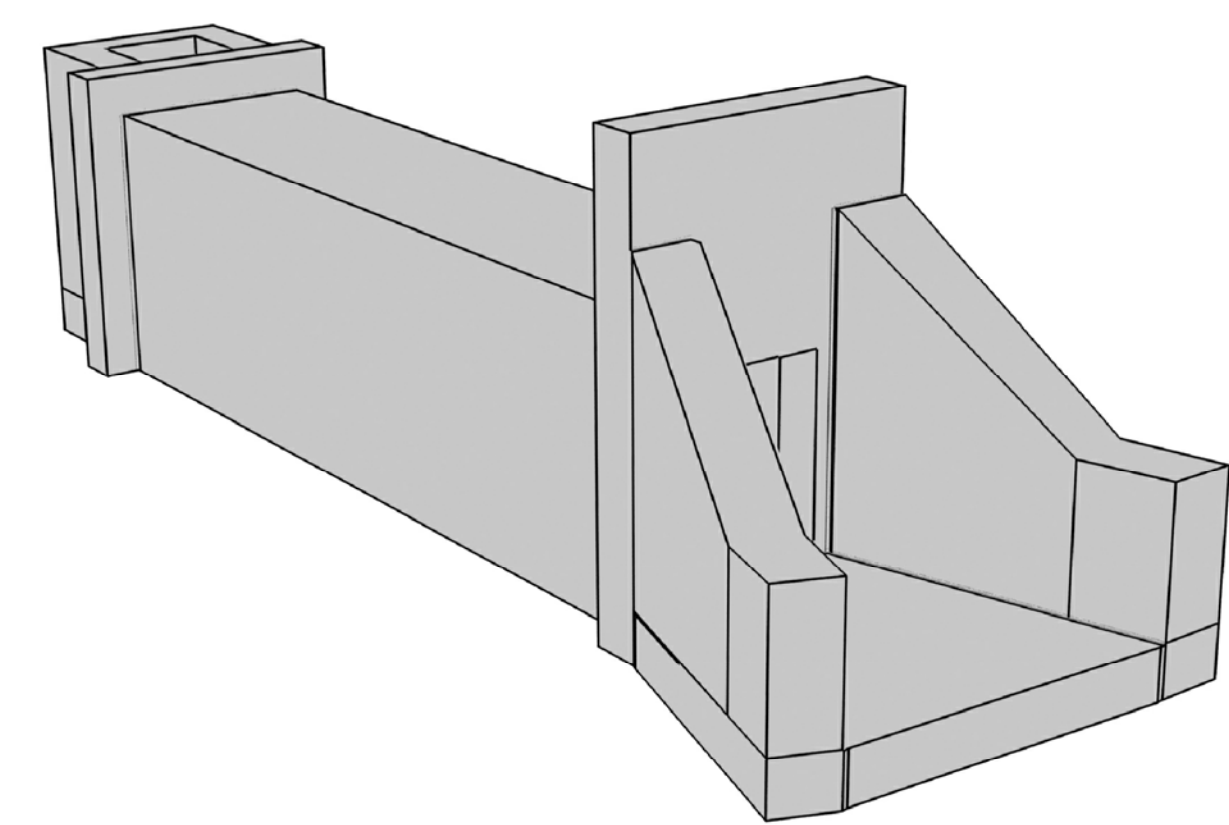
Rilievo fotografico



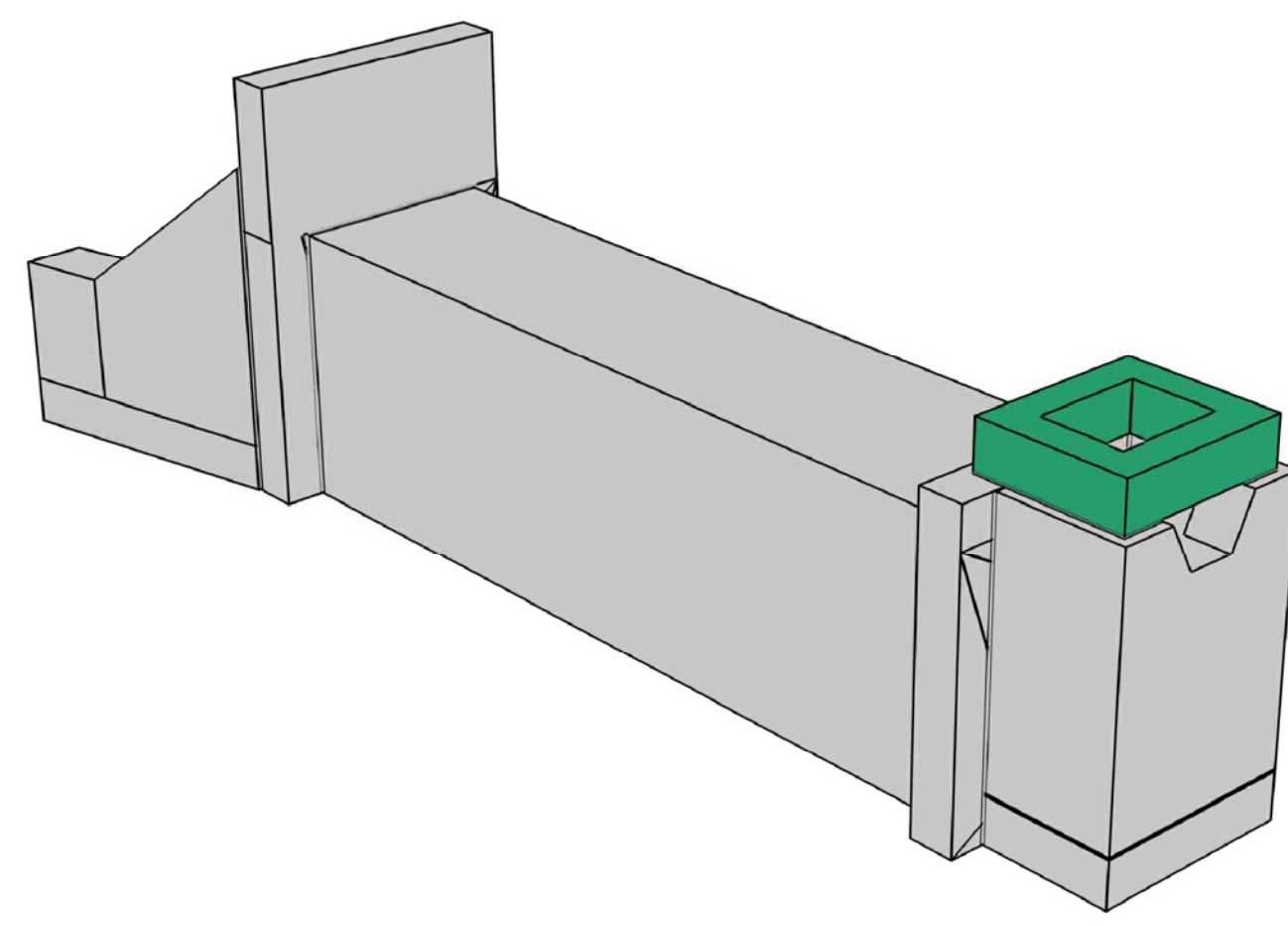
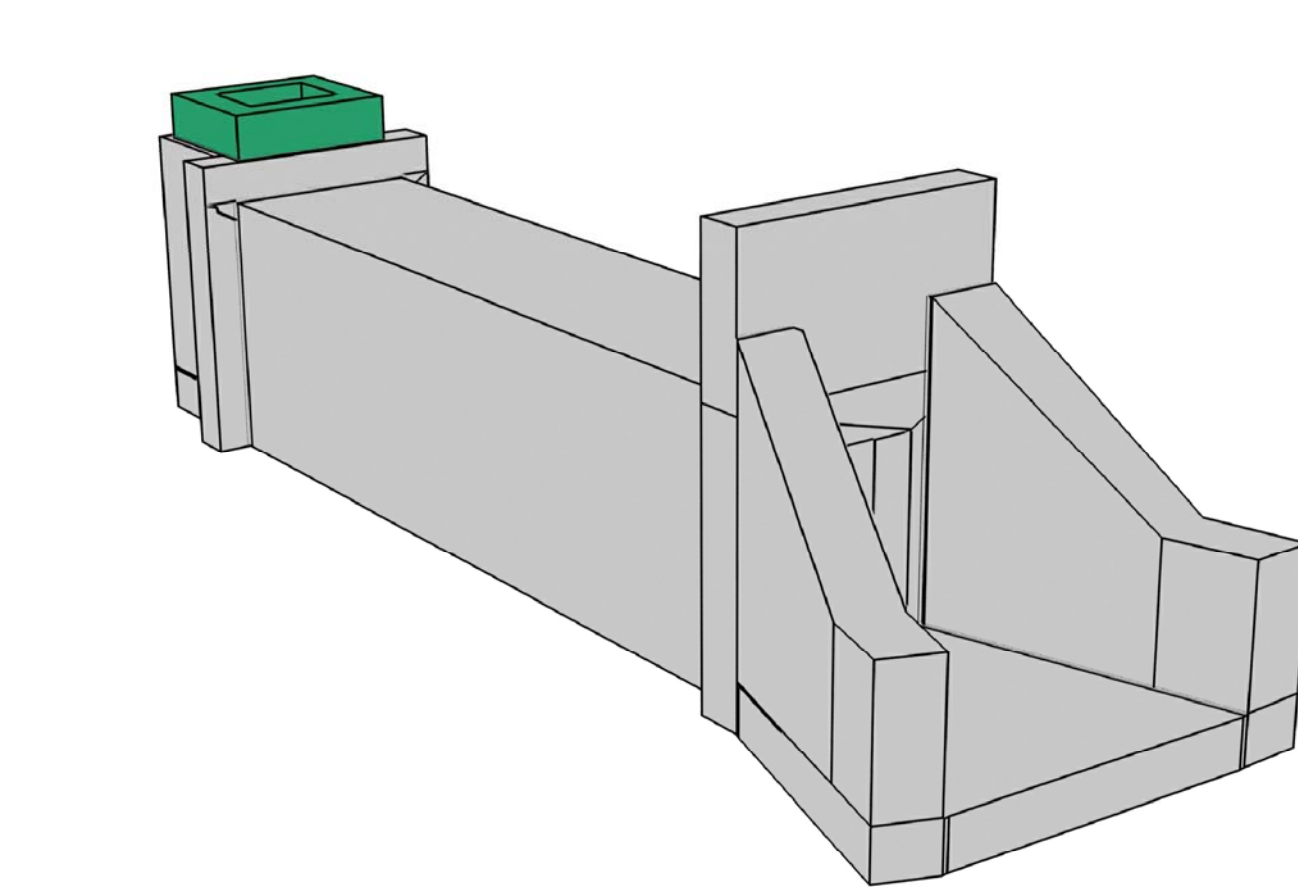
Rilievo Stato di fatto



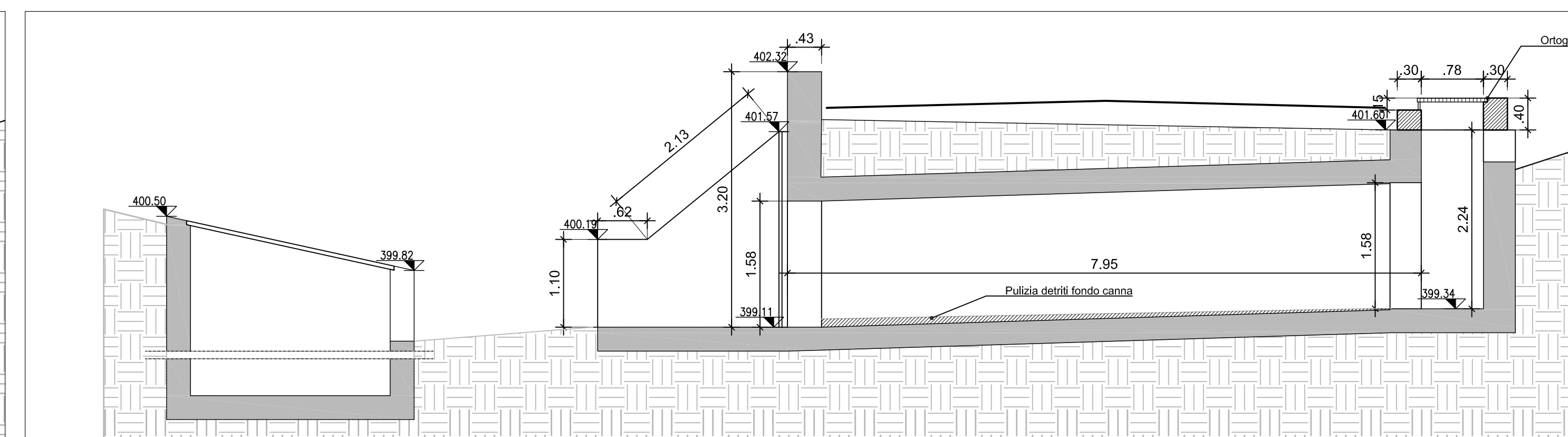
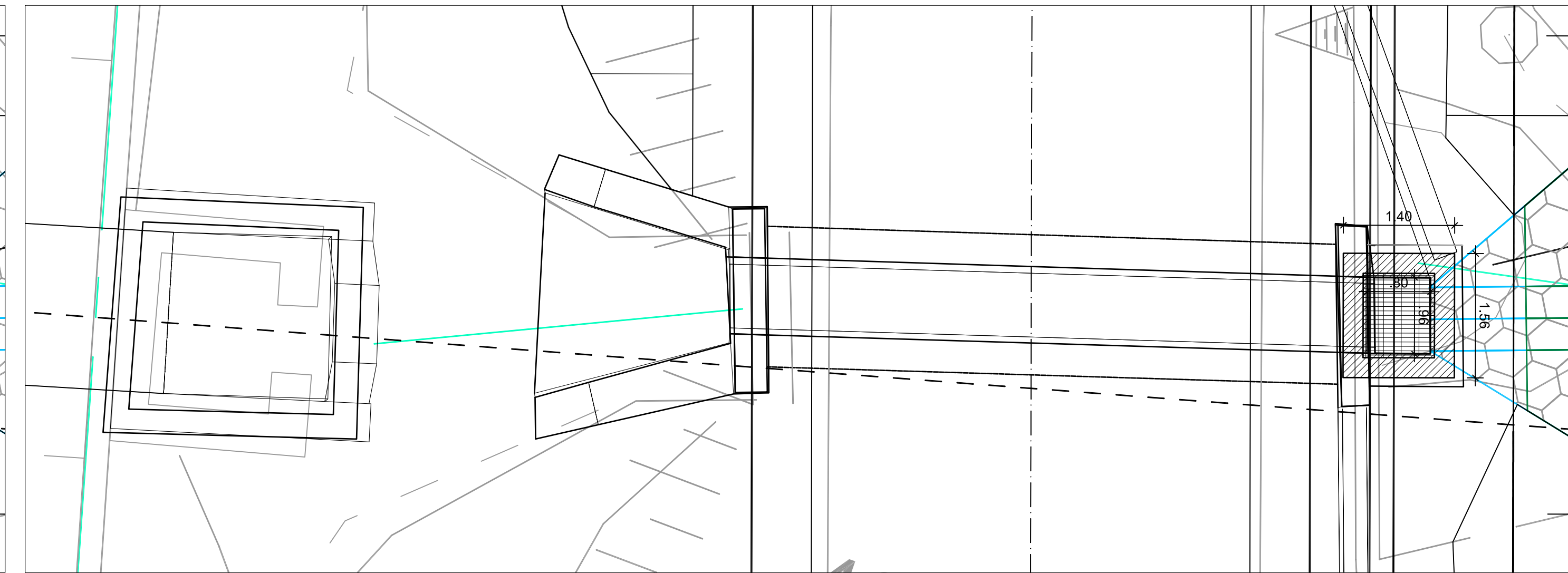
3D tombino esistente



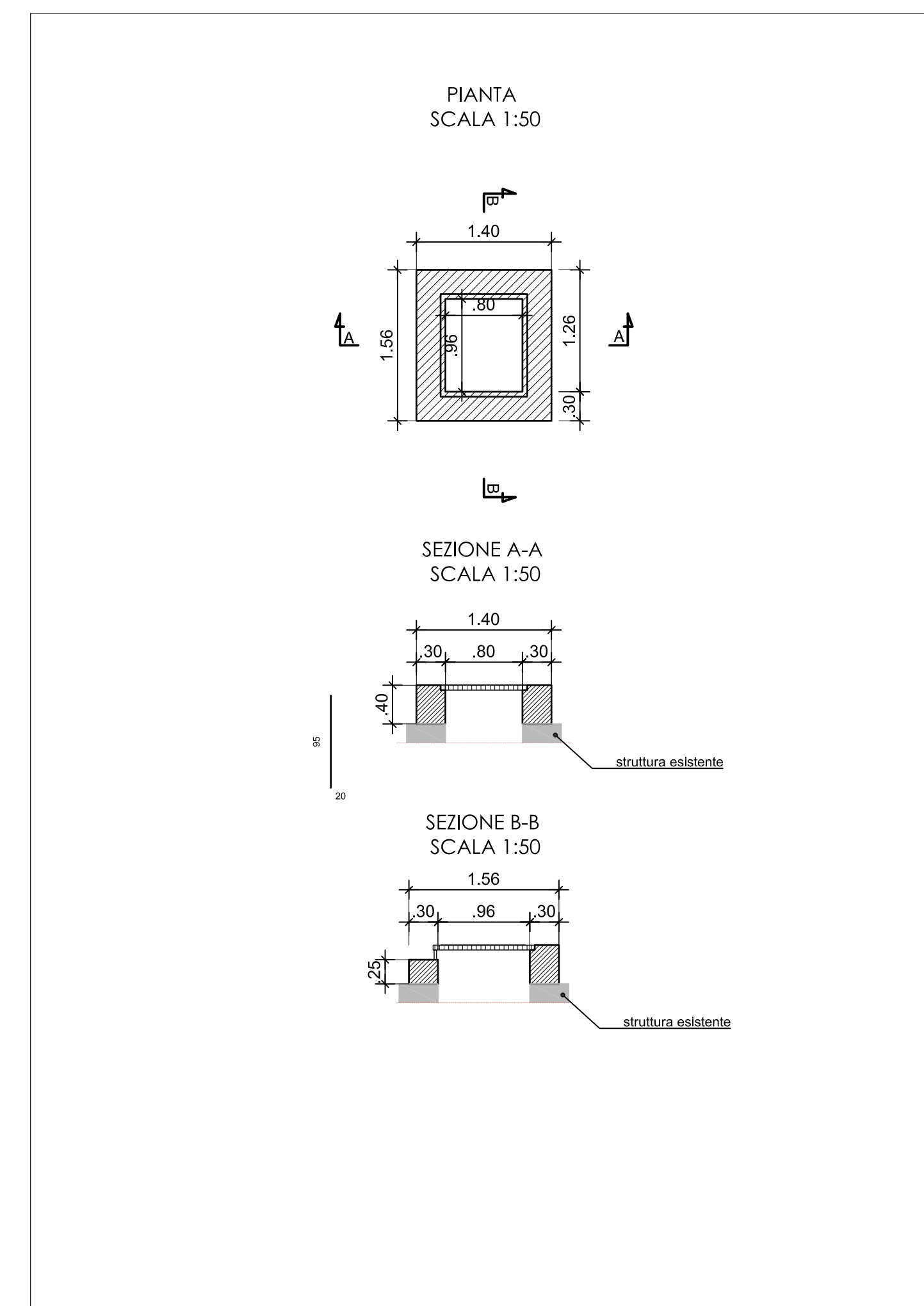
Nuova struttura in c.a.



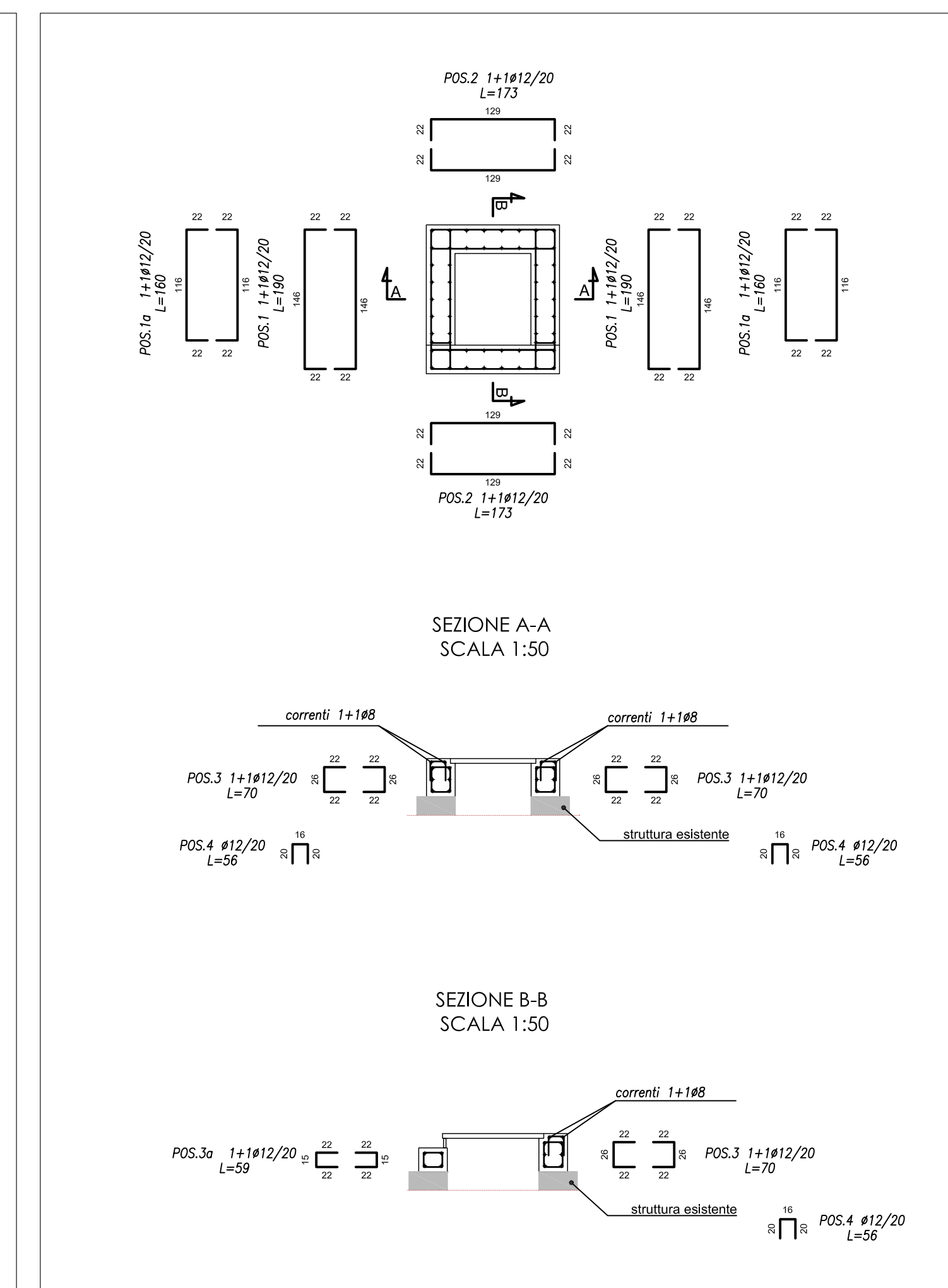
Inserimento nuova struttura in c.a.



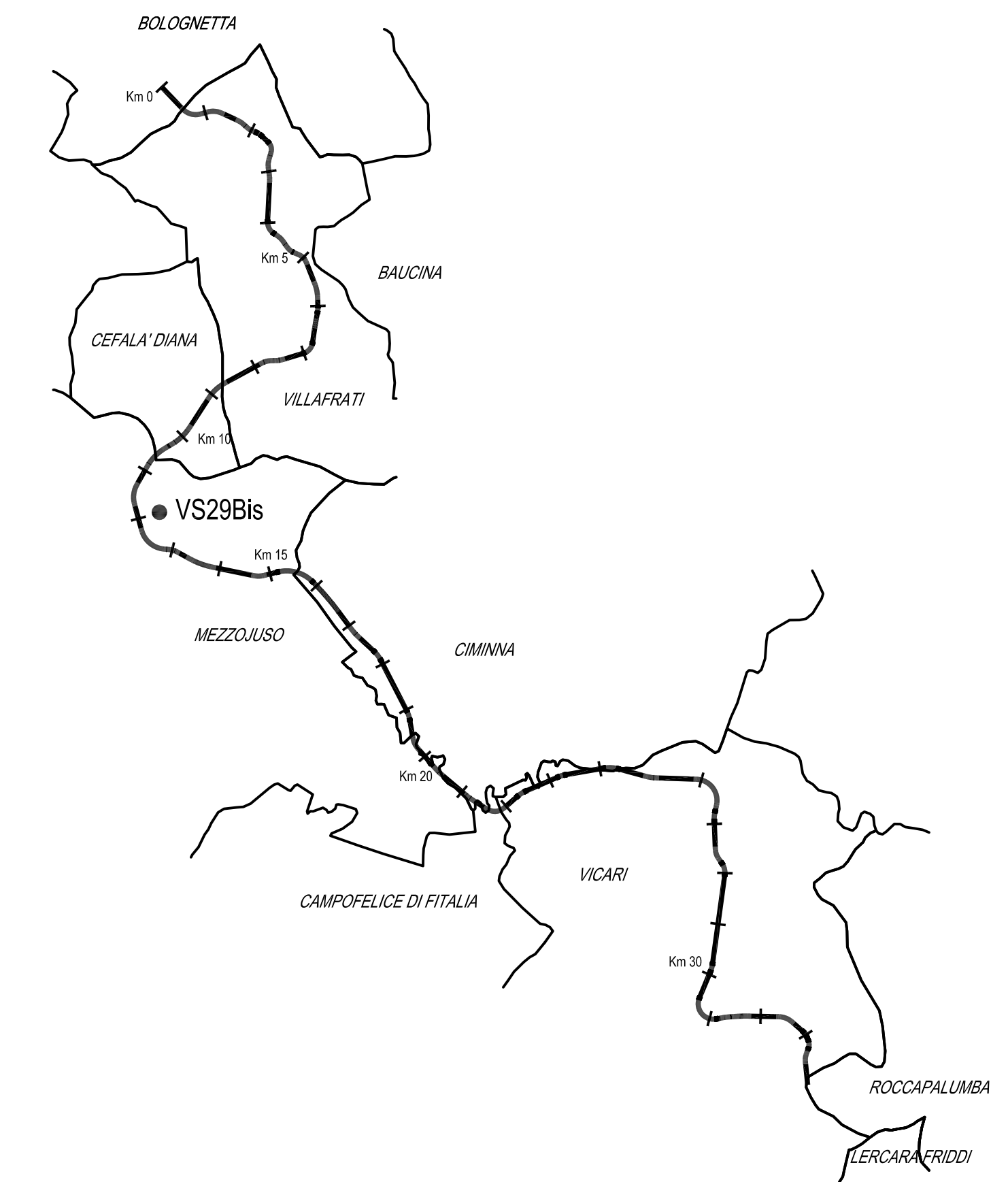
Carpenteria



Armatura



QUADRO DI UNIONE - Scala 1:100.000



ANAS S.p.A.
DIREZIONE REGIONALE PER LA SICILIA

PA17/08
Affidamento a Contraente Generale dei "Lavori di ammodernamento del tratto Palermo - Lercara Friddi, lotto funzionale dal km 14.4 (km. 0.0 del Lotto 2) compreso il tratto di raccordo della rotonda Bolognetta, al km 48.0 (km. 33.6 del Lotto 2 - Svincolo Manganaro incluso) compresi i raccordi con le attuali SS n.189 e SS n.121"

Bolognetta S.c.p.a.

- PERIZIA DI VARIANTE N.3 -

Titolo elaborato: **MODIFICA TECNICA N. 254**
OPERE D'ARTE - TOMBINI IDRAULICI - VIABILITÀ SECONDARIE
Tombino TS29E - Esistente da adeguare
Tav.1 - Planimetria, Sezione, Carpenteria e Armatura

Codice Unico Progetto (CUP): **F41B03000230001**

Codice elaborato: **PA17/08** OPERA **PE** ARGOMENTO **TS29E** DOC. E PROG. **N001** FASE **6** REVISIONE **0**

CARTELLA:	FILE NAME:	NOTE:	PROT.	SCALA:
07	PETS29EN001_00_4137.dwg	1=1	4137	Varie

Prima emissione Maggio 2021 C.Palermo S. Fortino N. Bahmann

REV. DESCRIZIONE DATA REDATTO VERIFICATO (APPROVATO)

Il Progettista (TS29E) è: **Ing. Sandro Favaro**
Il Coordinatore per la Sicurezza in fase di Esecuzione: **Arch. Francesco Rondelli**
Il Coordinatore per la Esecuzione dei Lavori: **Arch. Francesco Rondelli**
Il Direttore dei Lavori: **Ing. Sandro Favaro**

ANAS S.p.A.
DATA: PROTOCOLLO: VISTO: IL RESPONSABILE DEL PROCEDIMENTO

CODICE PROGETTO: **L04110CE1101** Dott. Ing. Luigi Mapo