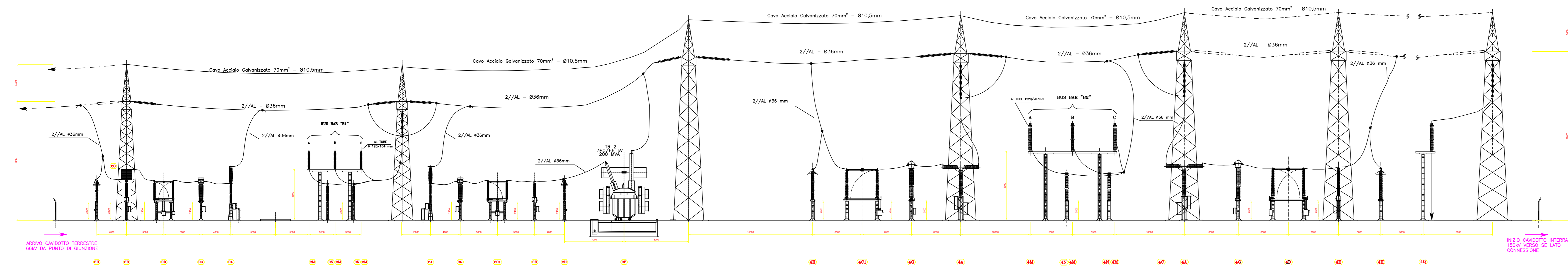


LESTA INSTALLAZIONI 66KV	
DESCRIZIONE	DESCRIZIONE INSTALLAZIONE
(01)	BALEI INTERRATTORI
(02)	MECCANISMI TRIPOLARI
(03)	BALEI INTERRATTORI DECOUPLATORE TERAPIE CENTRALE
(04)	BALEI INTERRATTORI DECOUPLATORE TERAPIE CENTRALE
(05)	BALEI INTERRATTORI DECOUPLATORE TERAPIE CENTRALE
(06)	BALEI INTERRATTORI DECOUPLATORE TERAPIE CENTRALE
(07)	BALEI INTERRATTORI DECOUPLATORE TERAPIE CENTRALE
(08)	BALEI INTERRATTORI DECOUPLATORE TERAPIE CENTRALE
(09)	BALEI INTERRATTORI DECOUPLATORE TERAPIE CENTRALE
(10)	BALEI INTERRATTORI DECOUPLATORE TERAPIE CENTRALE
(11)	BALEI INTERRATTORI DECOUPLATORE TERAPIE CENTRALE
(12)	BALEI INTERRATTORI DECOUPLATORE TERAPIE CENTRALE
(13)	BALEI INTERRATTORI DECOUPLATORE TERAPIE CENTRALE
(14)	BALEI INTERRATTORI DECOUPLATORE TERAPIE CENTRALE
(15)	BALEI INTERRATTORI DECOUPLATORE TERAPIE CENTRALE
(16)	BALEI INTERRATTORI DECOUPLATORE TERAPIE CENTRALE
(17)	BALEI INTERRATTORI DECOUPLATORE TERAPIE CENTRALE
(18)	BALEI INTERRATTORI DECOUPLATORE TERAPIE CENTRALE
(19)	BALEI INTERRATTORI DECOUPLATORE TERAPIE CENTRALE
(20)	BALEI INTERRATTORI DECOUPLATORE TERAPIE CENTRALE

LESTA INSTALLAZIONI 150KV	
DESCRIZIONE	DESCRIZIONE INSTALLAZIONE
(21)	BALEI INTERRATTORI
(22)	MECCANISMI TRIPOLARI
(23)	BALEI INTERRATTORI DECOUPLATORE TERAPIE CENTRALE
(24)	BALEI INTERRATTORI DECOUPLATORE TERAPIE CENTRALE
(25)	BALEI INTERRATTORI DECOUPLATORE TERAPIE CENTRALE
(26)	BALEI INTERRATTORI DECOUPLATORE TERAPIE CENTRALE
(27)	BALEI INTERRATTORI DECOUPLATORE TERAPIE CENTRALE
(28)	BALEI INTERRATTORI DECOUPLATORE TERAPIE CENTRALE
(29)	BALEI INTERRATTORI DECOUPLATORE TERAPIE CENTRALE
(30)	BALEI INTERRATTORI DECOUPLATORE TERAPIE CENTRALE
(31)	BALEI INTERRATTORI DECOUPLATORE TERAPIE CENTRALE
(32)	BALEI INTERRATTORI DECOUPLATORE TERAPIE CENTRALE
(33)	BALEI INTERRATTORI DECOUPLATORE TERAPIE CENTRALE
(34)	BALEI INTERRATTORI DECOUPLATORE TERAPIE CENTRALE
(35)	BALEI INTERRATTORI DECOUPLATORE TERAPIE CENTRALE
(36)	BALEI INTERRATTORI DECOUPLATORE TERAPIE CENTRALE
(37)	BALEI INTERRATTORI DECOUPLATORE TERAPIE CENTRALE
(38)	BALEI INTERRATTORI DECOUPLATORE TERAPIE CENTRALE
(39)	BALEI INTERRATTORI DECOUPLATORE TERAPIE CENTRALE
(40)	BALEI INTERRATTORI DECOUPLATORE TERAPIE CENTRALE

NOTE:
 1) La soluzione esposta potrà essere soggetta a modifiche ed integrazioni al fine di allineare il tutto alla soluzione proposta dal Gestore di Rete, una volta disponibile.

SEZIONE A-A



00	10/12/2021	PRIMA EMISSIONE	NNO01	OSC02	SSA01
REV.	DATA	DESCRIZIONE	PREPARATO DA	CONTROLLATO DA	APPROVATO DA

PROGETTO: PARCO EOLICO OFFSHORE
 Progettazione Preliminare
 PROCEDURA DI SCOPING

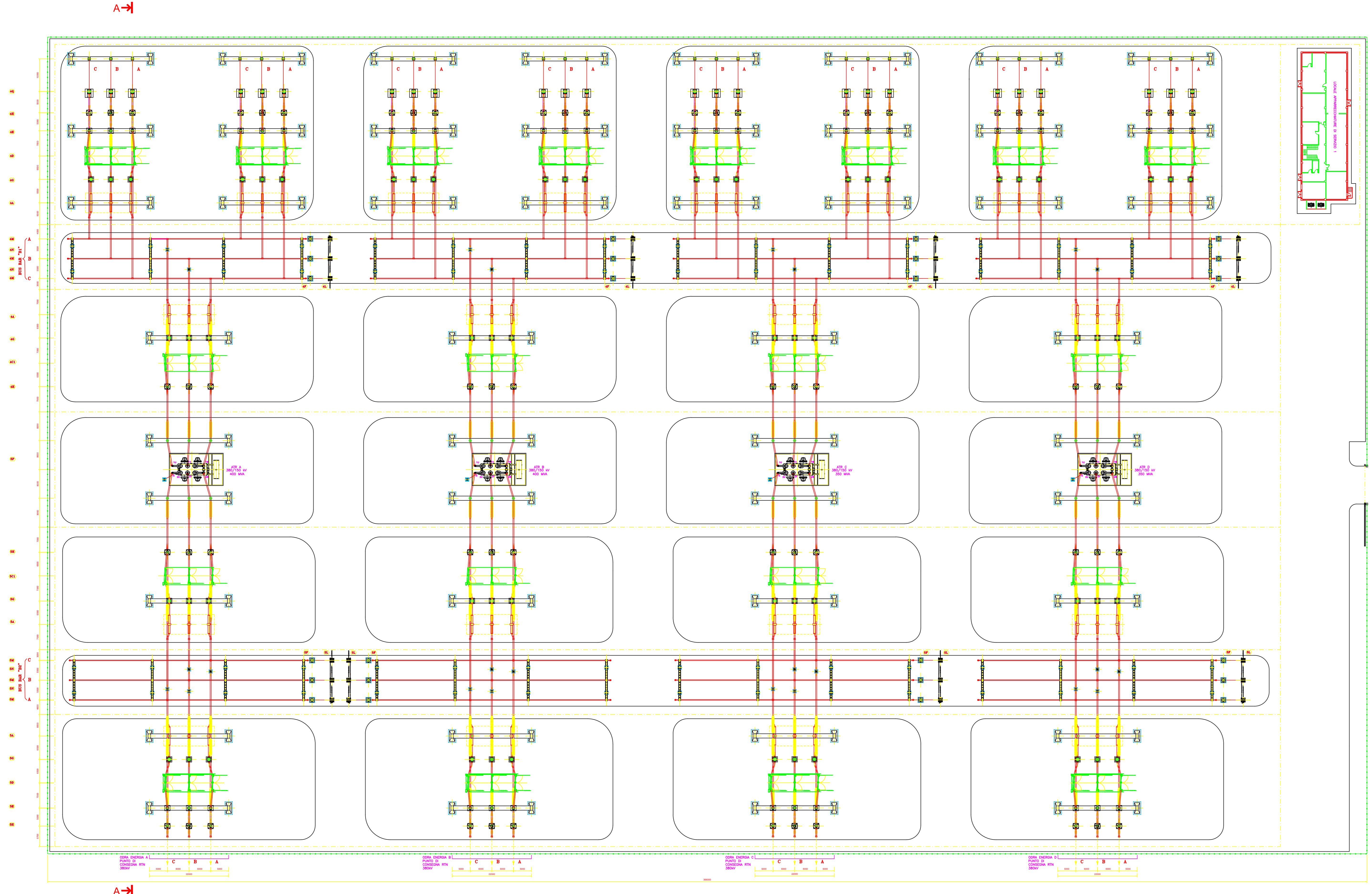
CLIENTE: Odra Energia S.r.l.

TITOLO: Parco Eolico Offshore
LECCE ODR A ENERGIA
 SE LATO MARE E SE LATO CONNESSIONE -
 PIANTA E SEZIONI

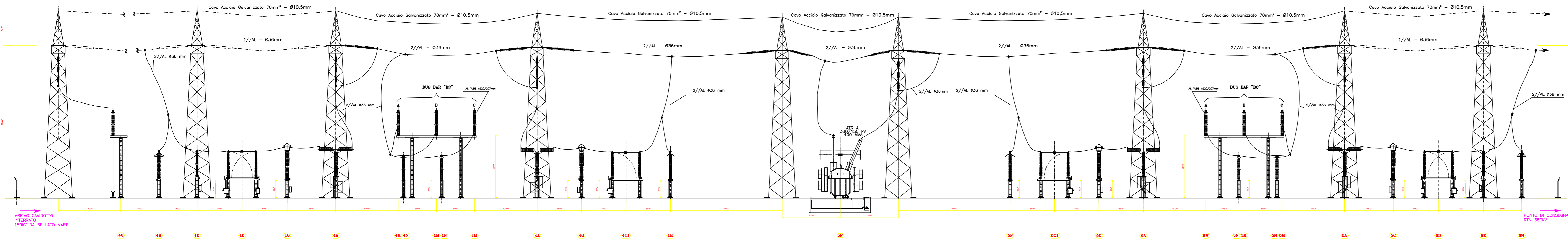
PREPARATO DA	FIRMA	DATA	No. IDENTIFICATIVO	FOGLIO
CONTROLLATO DA	NNO01	10/12/2021	P0025305-2-LCC-M21	1/2
APPROVATO DA	OSC02	10/12/2021	Codice Doc. CLIENTE:	SCALA
	SSA	10/12/2021	NOME FILE	REVISIONE
			PRODOTTORE: ACC-1401 - SE LATO MARE E SE LATO CONNESSIONE - PIANTA E SEZIONI	00

LISTA INSTALLAZIONI 100KV	
QUANTITÀ	DESCRIZIONE INSTALLAZIONE
(1)	LINEE STRUTTURATIVE METALLICHE TRIPOLARI
(2)	LINEE STRUTTURATIVE REGOLATRICE TENSIONE CENTRALE - CON LAME DI TERRA
(3)	LINEE STRUTTURATIVE REGOLATRICE TENSIONE CENTRALE - CON LAME DI TERRA
(4)	LINEE STRUTTURATIVE DI TENSIONE CAPACITIVA
(5)	LINEE STRUTTURATIVE DI TENSIONE IN STRADA
(6)	LINEE STRUTTURATIVE DI CORRENTE
(7)	LINEE SCARICABOMBE
(8)	LINEE REGOLATRICE TENSIONE PER LAME DI TERRA IN STRADA
(9)	LINEE ISOLAZIONE A VALLE DELLA STRADA
(10)	LINEE ISOLAZIONE
(11)	LINEE ISOLAZIONE PER CAVOPILO

LISTA INSTALLAZIONI 30KV	
QUANTITÀ	DESCRIZIONE INSTALLAZIONE
(1)	LINEE STRUTTURATIVE METALLICHE TRIPOLARI
(2)	LINEE STRUTTURATIVE REGOLATRICE TENSIONE CENTRALE - CON LAME DI TERRA
(3)	LINEE STRUTTURATIVE REGOLATRICE TENSIONE CENTRALE - CON LAME DI TERRA
(4)	LINEE STRUTTURATIVE DI TENSIONE CAPACITIVA
(5)	LINEE STRUTTURATIVE DI TENSIONE IN STRADA
(6)	LINEE STRUTTURATIVE DI CORRENTE
(7)	LINEE SCARICABOMBE
(8)	LINEE REGOLATRICE TENSIONE PER LAME DI TERRA IN STRADA
(9)	LINEE ISOLAZIONE A VALLE DELLA STRADA
(10)	LINEE ISOLAZIONE
(11)	LINEE ISOLAZIONE PER CAVOPILO



SEZIONE A-A



NOTE:
 1) La soluzione esposta potrà essere soggetta a modifiche ed integrazioni al fine di allineare il tutto alla soluzione proposta dal Gestore di Rete, una volta disponibile.

00	10/12/2021	PRIMA EMISSIONE	NN001	OSC02	SSA01
REV.	DATA	DESCRIZIONE	PREPARATO DA	CONTROLLATO DA	APPROVATO DA

PROGETTO	PARCO EOLICO OFFSHORE Progettazione Preliminare	
CLIENTE	Odra Energia S.r.l.	

TITOLO
 Parco Eolico Offshore
LECCE ODR A ENERGIA
 SE LATO MARE E SE LATO CONNESSIONE -
 PIANTA E SEZIONI

PREPARATO DA	FIRMA	DATA	No. IDENTIFICATIVO	FOLGIO
CONTROLLATO DA	OSC02	10/12/2021	P0025305-2-LCC-M21	2/2
APPROVATO DA	SSA01	10/12/2021	Codice Doc. CLIENTE:	SCALA
			NOME FILE	REVISIONE
			PRODOTTORE: ACCI-MET - SE LATO MARE E SE LATO CONNESSIONE - PIANTA E SEZIONI	00