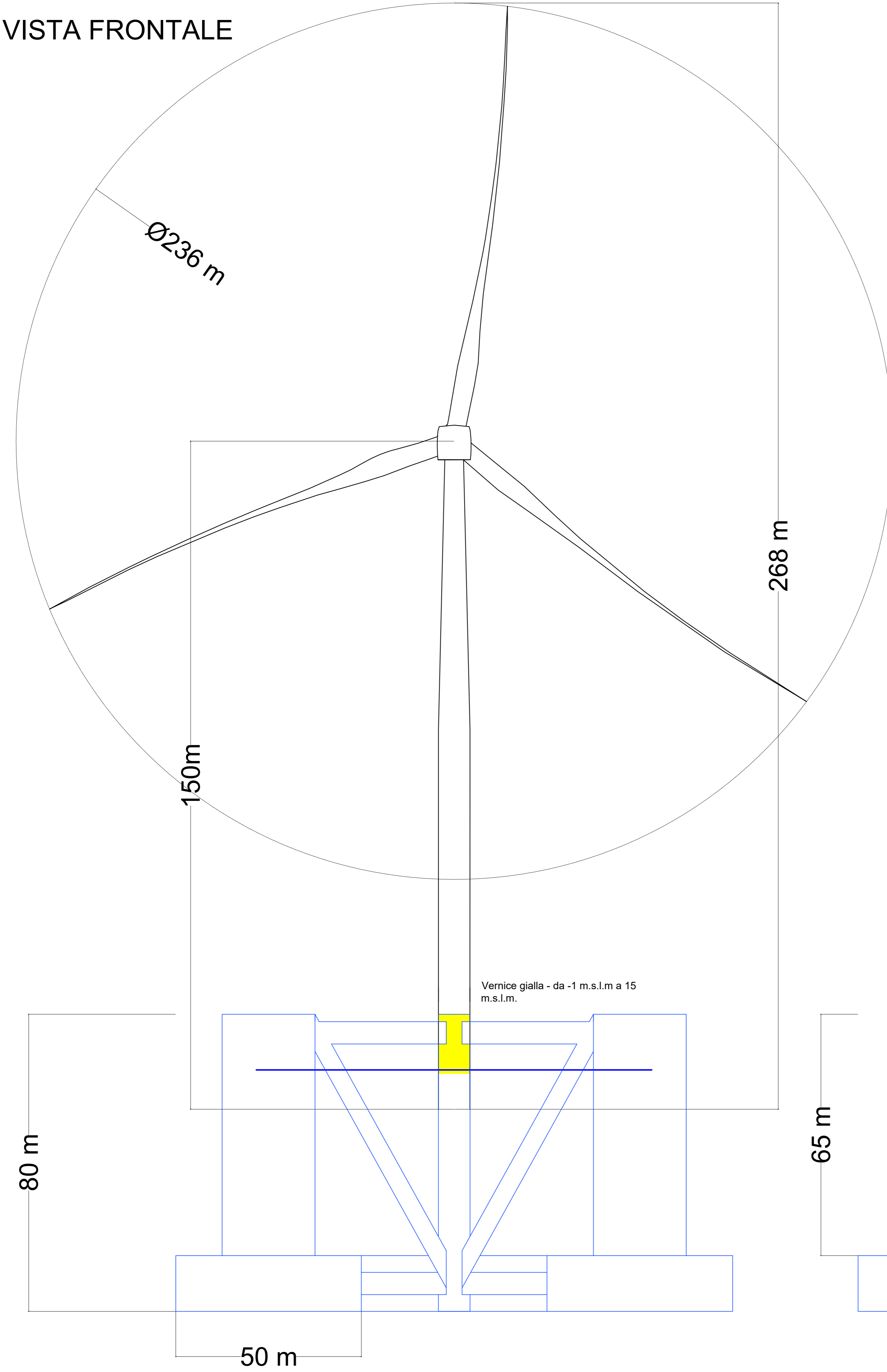
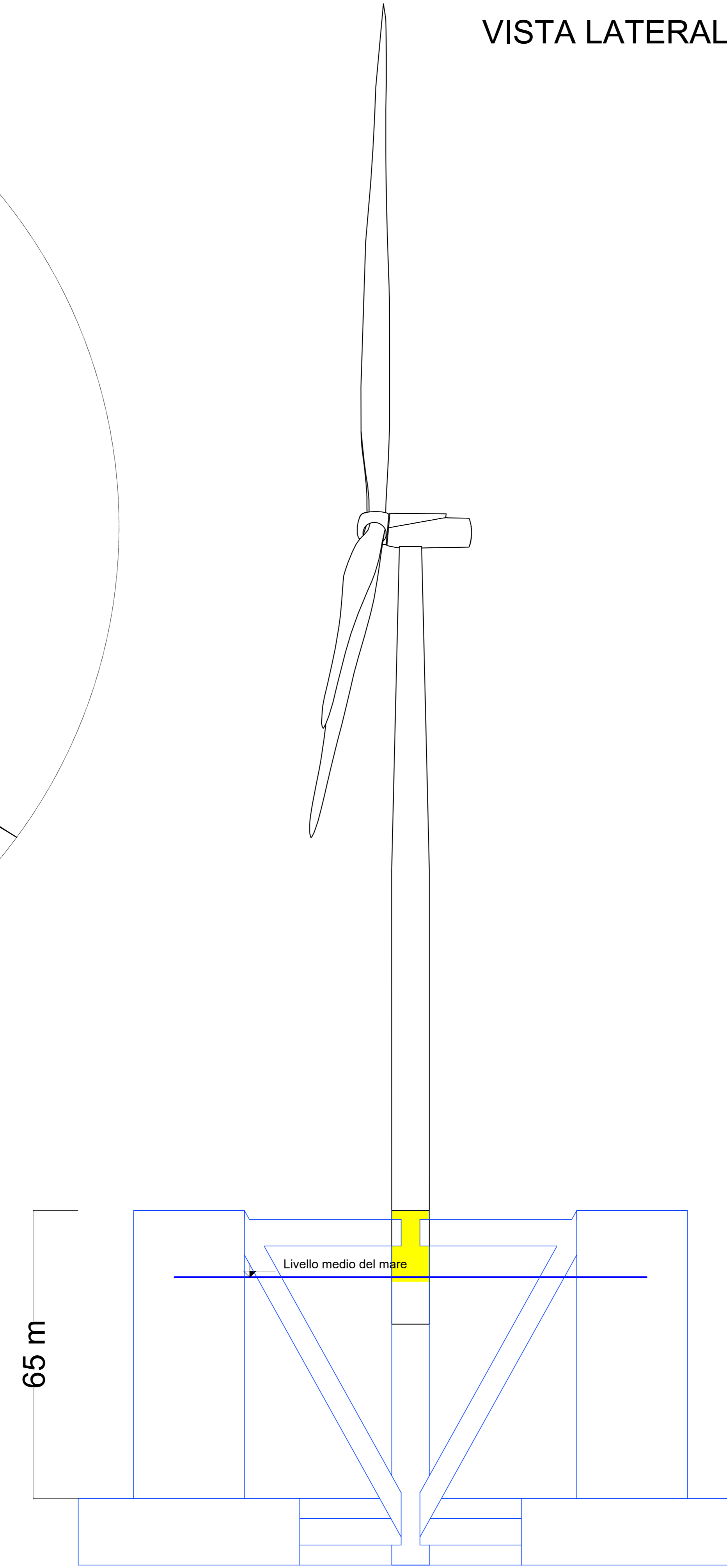


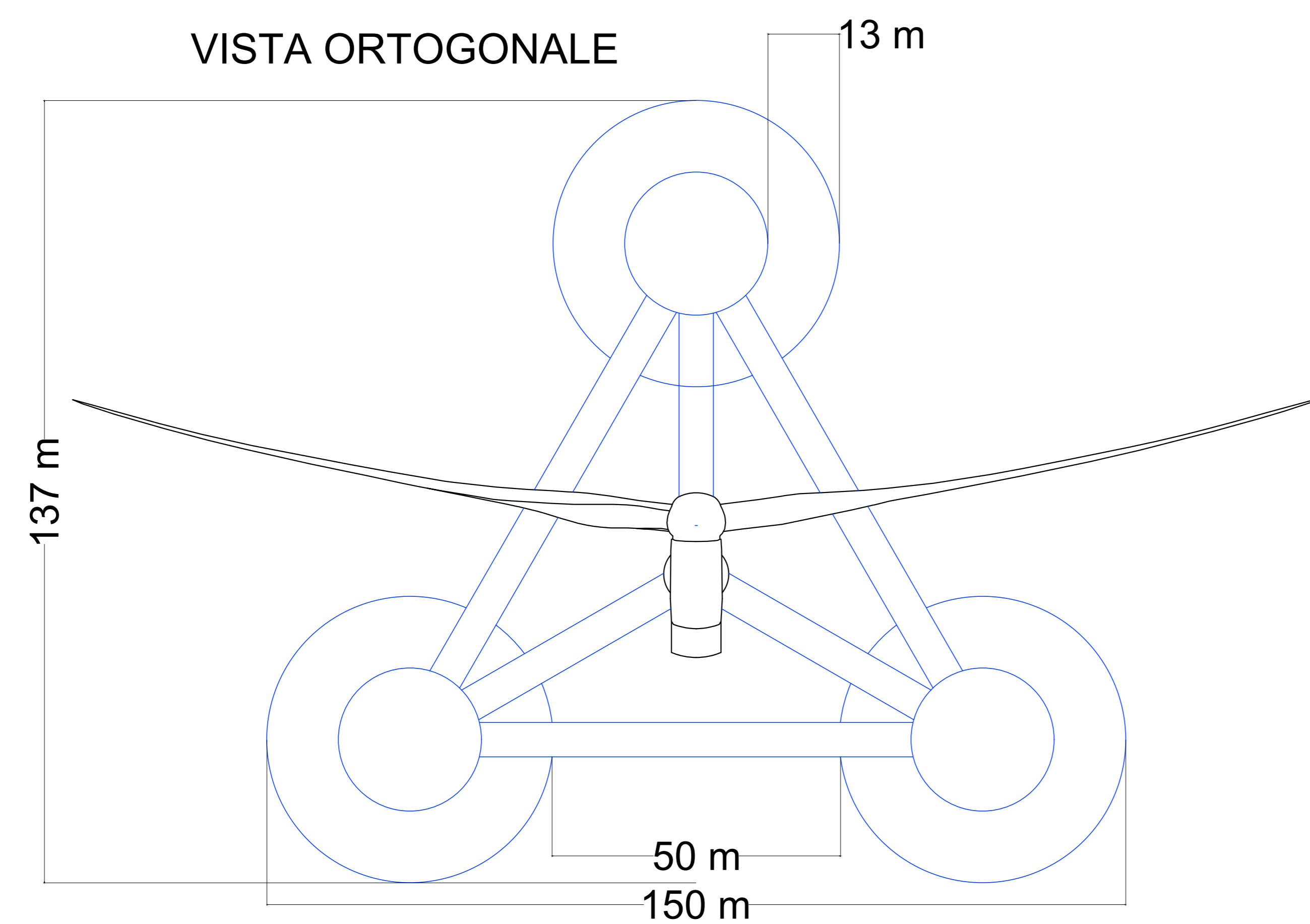
VISTA FRONTALE




VISTA LATERALE



VISTA ORTOGONALE



00	10/12/2021	PRIMA EMISSIONE	CPO03	NNO01	SSA
REV.	DATA	DESCRIZIONE	PREPARATO DA	CONTROLLATO DA	APPROVATO DA

PROGETTO	PARCO EOLICO OFFSHORE Progettazione Preliminare	
PROCEDURA DI SCOPING		
CLIENTE	Odra Energia S.r.l.	

TITOLO	Parco Eolico Offshore LECCE ODR A ENERGIA ASSIEME TORRE EOLICA GALLEGGIANTE
--------	--

PREPARATO DA	FIRMA	DATA	No. IDENTIFICATIVO	FOGLIO
CPO03		10/12/2021	P0025305-2-LCC-M23	1/1
CONTROLLATO DA		10/12/2021	Codice Doc. CLIENTE:	SCALA
NNO01			-	
APPROVATO DA		10/12/2021	NOME FILE	REVISIONE
SSA			P0025305-2-LCC-M23-ASSIEME TORRE EOLICA GALLEGGIANTE .dwg	00