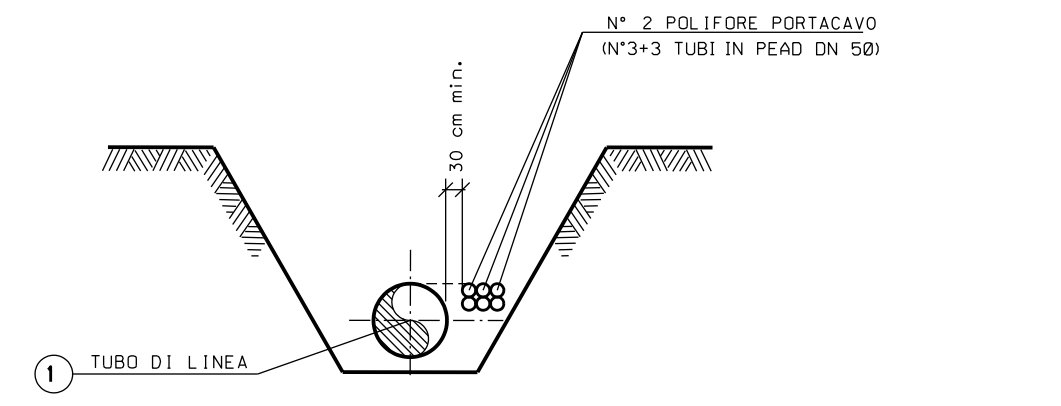
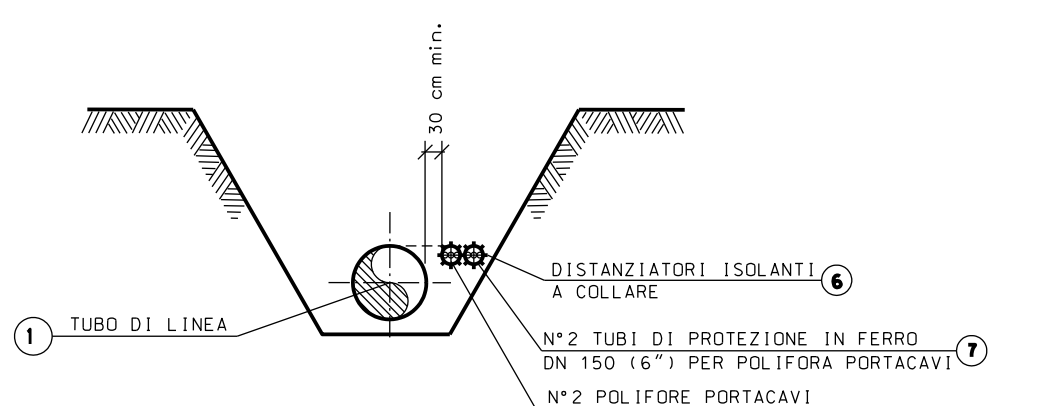


SEZIONE A - B scala 1:200

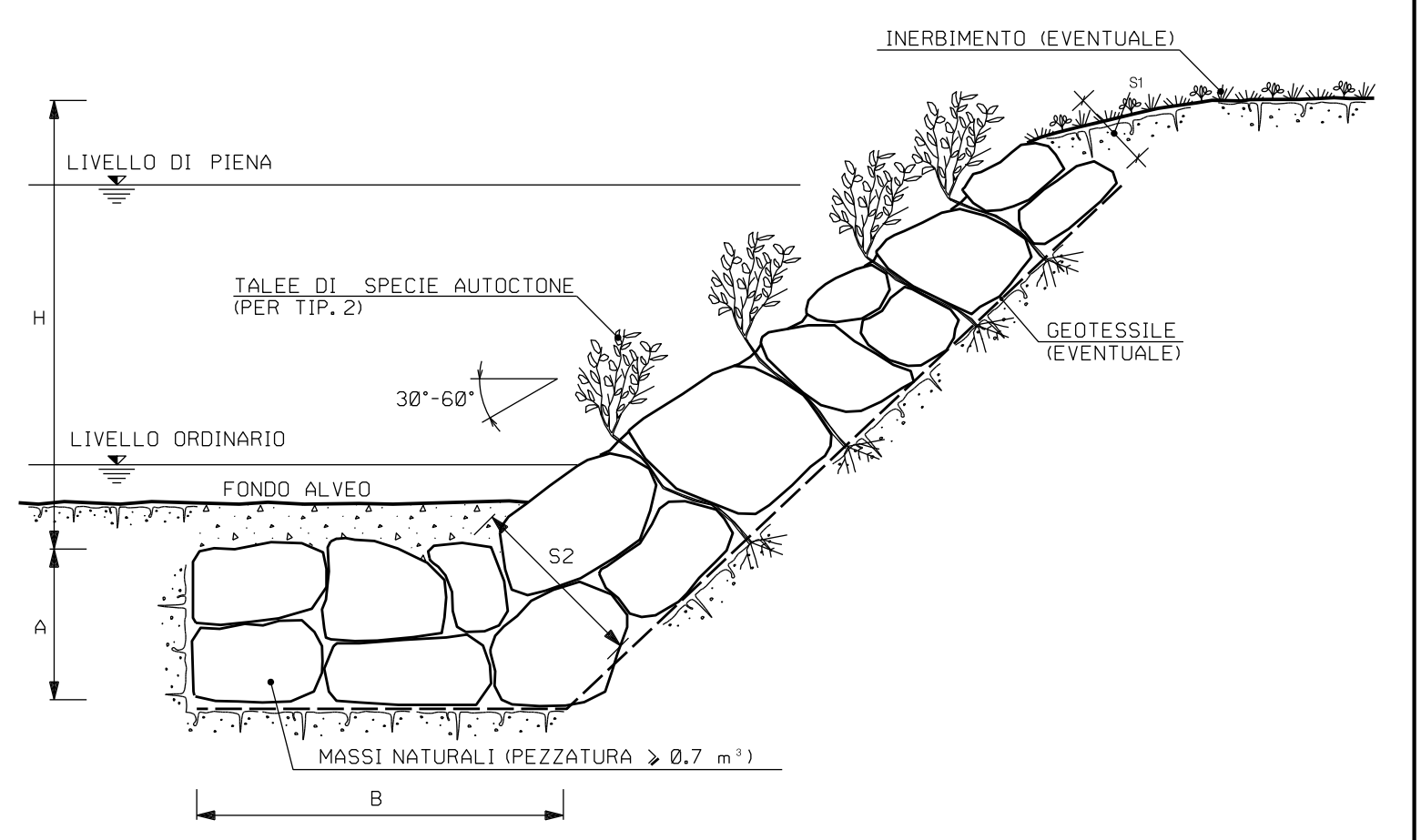


SEZIONE C-C (SCAVO A CIELO APERTO)



SEZIONE C1-C1 (SCAVO A CIELO APERTO CON COPERTURA MAGGIORATA)

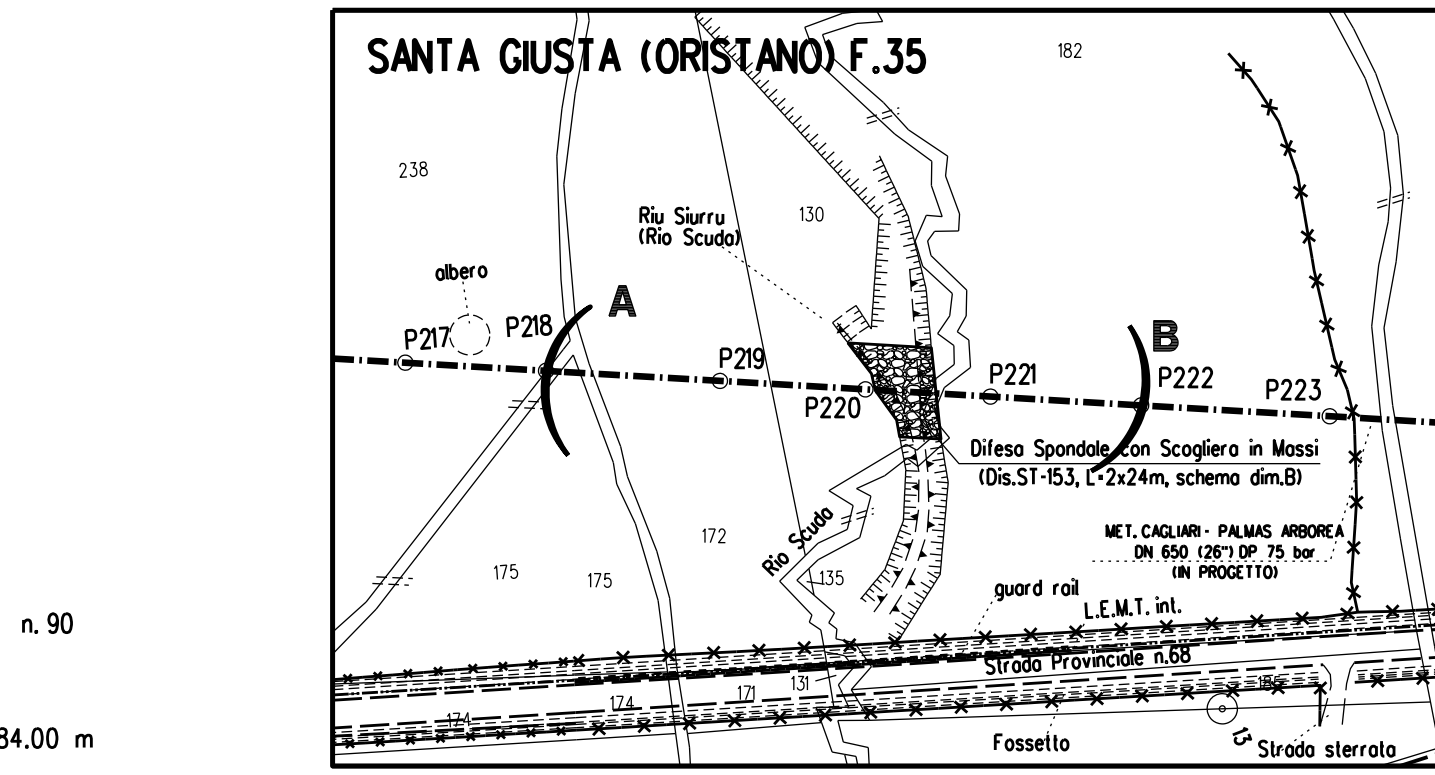
DIS. ST-153  
SISTEMAZIONI IDRAULICHE  
DIFESA SPONDALE CON SCOGLIERA IN MASSI



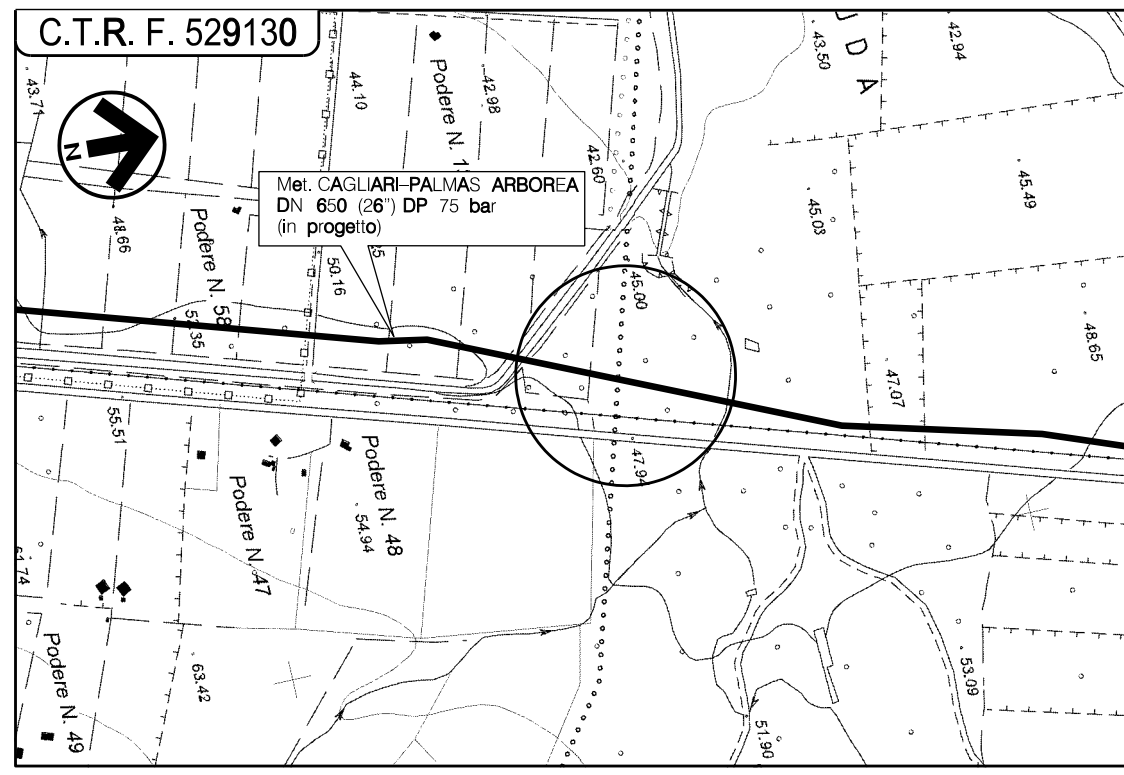
TIPOLOGIA	SECONDA DIMENSIONALE	H (m)	A (m)	B (m)	S1 (m)	S2 (m)
1	Senza messa a dimora di talee	2.00	1.50	4.00	0.90	1.70
2	Con messa a dimora di talee	3.00	2.00	4.50	1.00	2.40
		4.00	2.00	5.00	1.00	2.80
		5.00	2.50	6.00	1.30	3.00
		6.00	2.50	7.00	1.30	3.50

TABELLA DELLE ANNOTAZIONI

- 1 Tubo di acciaio GRADO L415NB/MB (UNI-EN) DN 650 (26") D 666.00 mm Sp. di LINEA : NORMALE e MAGGIORATO pari 11.1mm costruito secondo tab. GASD A.01.01.20 u.e. rivestimento in Polietilene Sp.2.8 mm
- 6 Distanziatori isolanti collare con fissaggio ad incastro costruiti secondo tab. GASD A.09.01.06 u.e.
- 7 Tubo portacavo in ferro per polifora portacavi DN 150 (6") Sp. 4.8 mm



PLANIMETRIA CATASTALE SCALA 1:2000  
COMUNE DI SANTA GIUSTA (ORISTANO) FG. 35



Foglio CTR N° 529130

1	GEN. 2022	EMMISSIONE PER PERMESSI	V. ORLANDO	F. MARCHETTI	V. FORLIVESI
0	NOV. 2021	EMMISSIONE PER APPALTO	V. ORLANDO	G. CANNITO	V. FORLIVESI
INDICE		DATA	REVISIONI		ELABORATO
					VERIFICATO
					APPROVATO
ENURA		PROGETTISTA	Dis. AT-9E-81624		
TECHNIP ENERGIES		Rif.: 080643C001-DW-3255-116624	Fg. 1 di 1		
T.EN ITALY SOLUTIONS S.p.A.			Comm. NQE19001L05		
Metanodotto:		VIRTUAL PIPELINE SARDEGNA - RETE ENERGETICA			
TRATTO CENTRO		MET. CAGLIARI-PALMAS ARBOREA DN 650 (26") DP 75 bar			
INDICE		Sostituisce il			
Scala		Sostituito dal			
1:200					
ATTRaversamento RIU SIURRU (RIU CRADDAXIU)					
T.EN ITALY SOLUTIONS S.p.A. - 00148 ROMA - Viale Castello della Magliana, 68					



DOCUMENTO DI PROPRIETA' ENURA. LA SOCIETA' TU' TELEFONA I PROPRIO DIRITTI IN SEDE CIVILE E PENALE A TERMINI DI LEGGE.