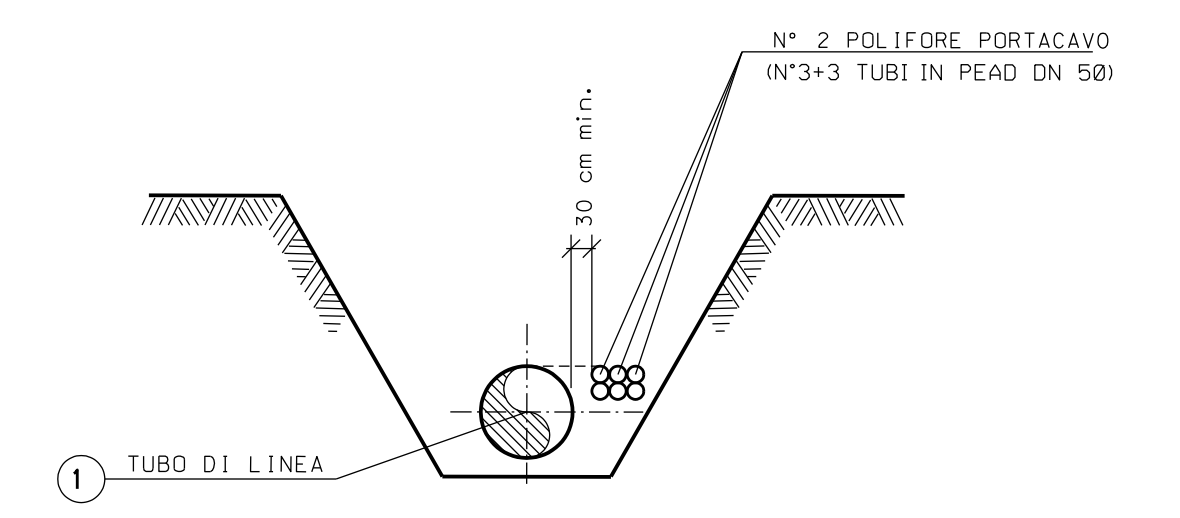
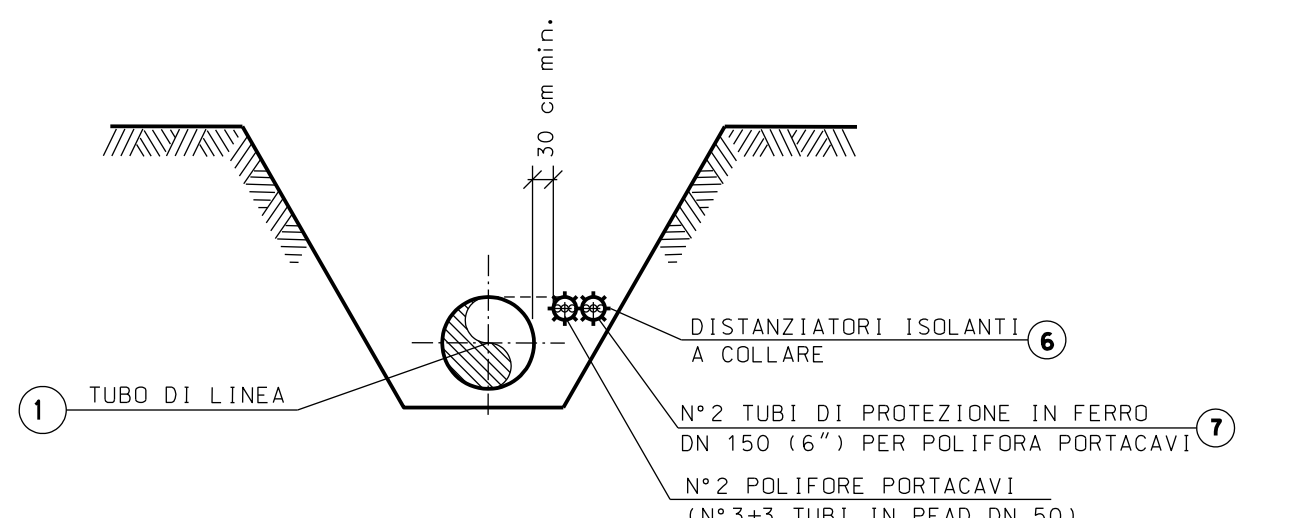


SEZIONE A - B scala 1:200



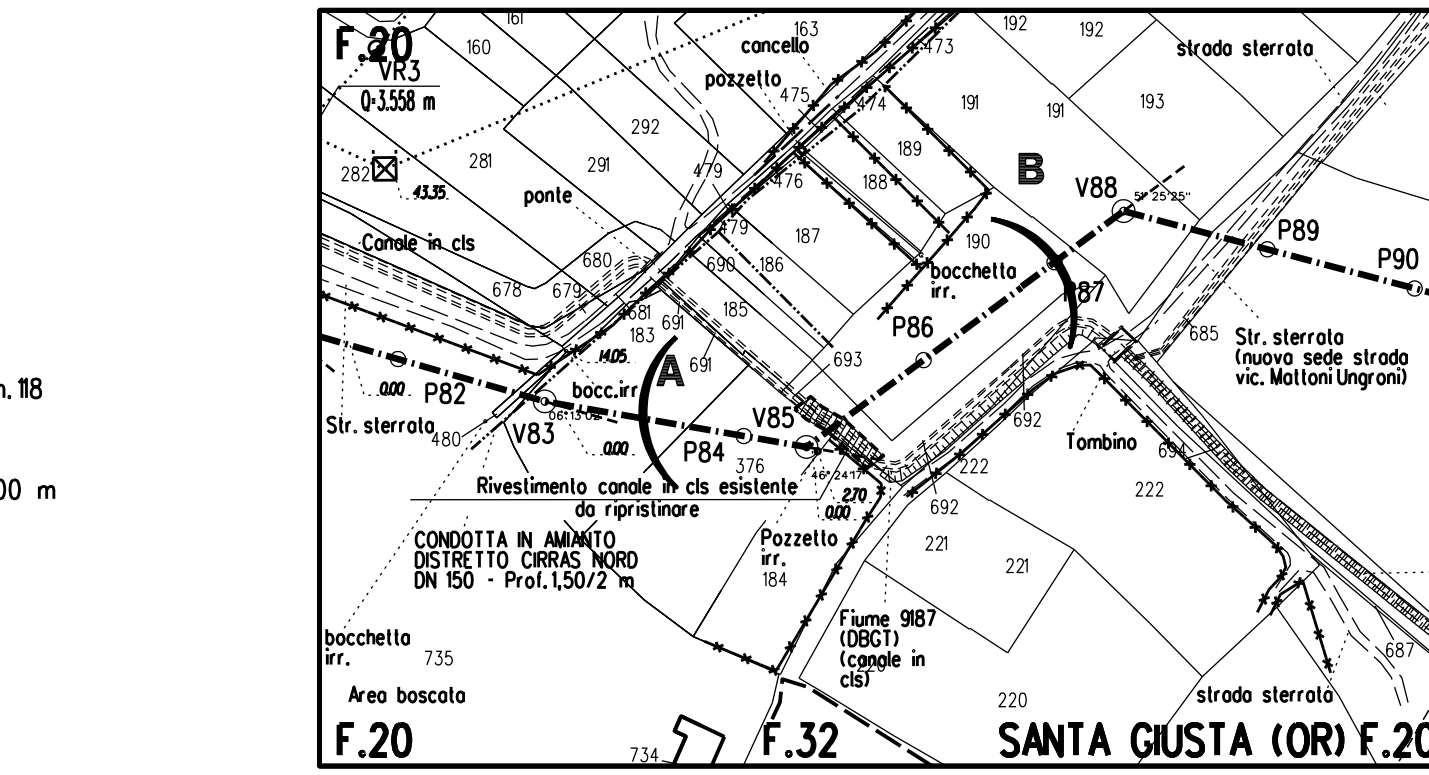
SEZIONE C-C (SCAVO A CIELO APERTO)



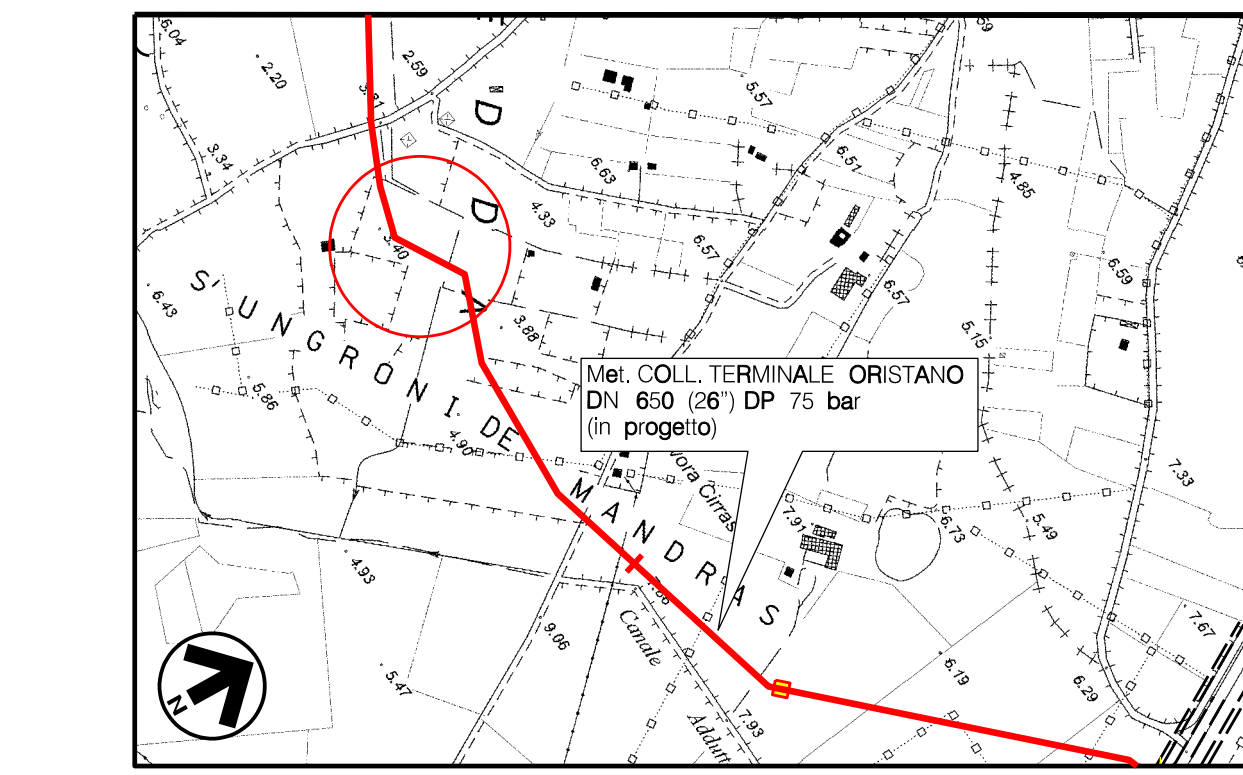
SEZIONE C1-C1 (SCAVO A CIELO APERTO CON COPERTURA MAGGIORATA)

TABELLA DELLE ANNOTAZIONI

- ① Tubo di acciaio GRADO L415NB/MB (UNI-EN DN 650 (26'') D 666.00 mm Sp. di LINEA : NORMALE e MAGGIORATO pari 11mm costruito secondo tab. GASD A.01.01.20 u.e. rivestimento in Polietilene Sp.2,8 mm
- ⑥ Distanziatori isolanti a collare con fissaggio ad incastro costruiti secondo tab. GASD A.09.01.06 u.e.
- tubo di protezione per polifora portacavi DN 150 (6'') anelli
- ⑦ Tubo portacavo in ferro per polifora portacavi DN 150 (6'') Sp. 4.8 mm



PLANIMETRIA CATASTALE SCALA 1:2000  
COMUNE DI SANTA GIUSTA (OR) FG. 20-32



COROGRAFIA Scala 1:10.000  
Foglio CTR N° 528160

1	GEN. 2022	EMISSIONE PER PERMESSI	V. ORLANDO	F. MARCHETTI	V. FORLIVESI
0	NOV. 2021	EMISSIONE PER APPALTO	V. ORLANDO	G. CANITANO	V. FORLIVESI
INDICE DATA			REVISIONI		
ELABORATO			VERIFICATO		
APPROVATO			APPROVATO		
Dis. AT-8E-B3202			Fg. 1 di 1		
Comm. NQE19001.L08			Comm. NQE19001.L08		
Metanodotto: VIRTUAL PIPELINE SARDEGNA - RETE ENERGETICA TRATTO CENTRO MET. COLL. TERMINALE DI ORISTANO DN 650 (26'') DP 75 bar			Sostituisce il ..... Sostituito dal .....		
ATTRAVERSAMENTO CANALE IN CLS (FIUME 9187)			Sostituisce il ..... Sostituito dal .....		