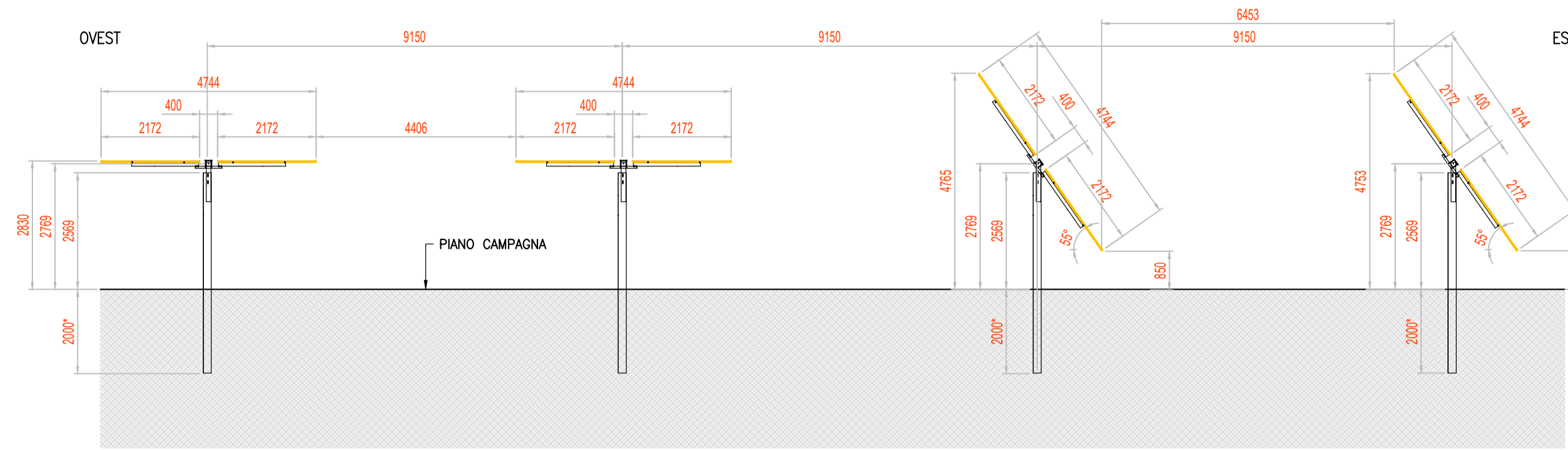
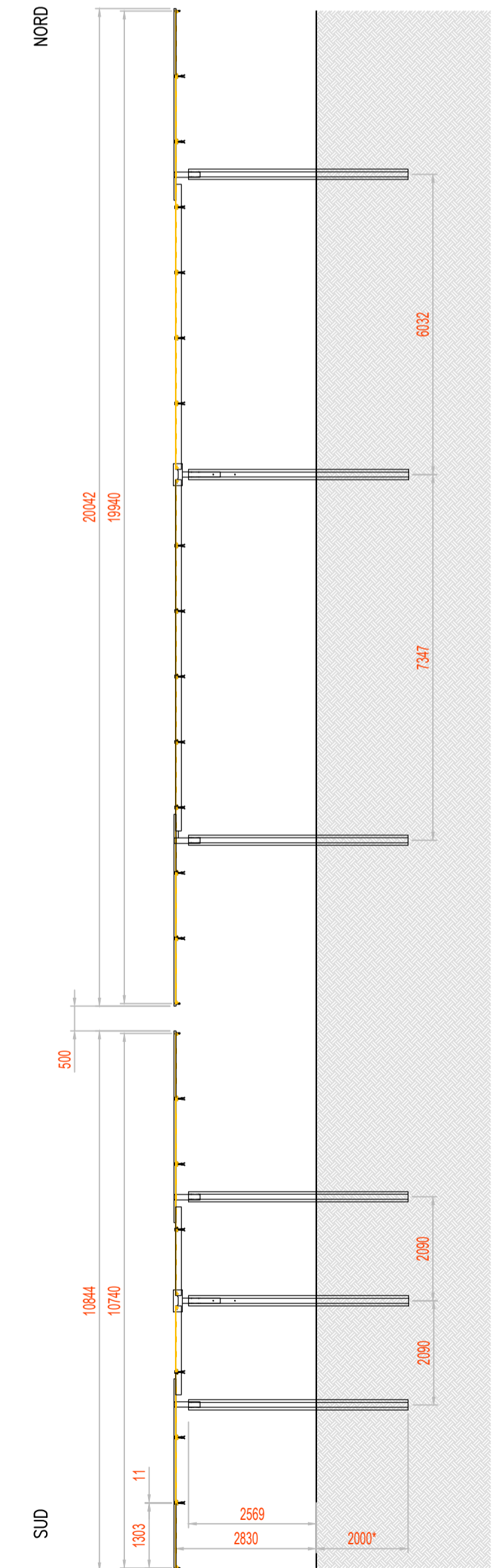
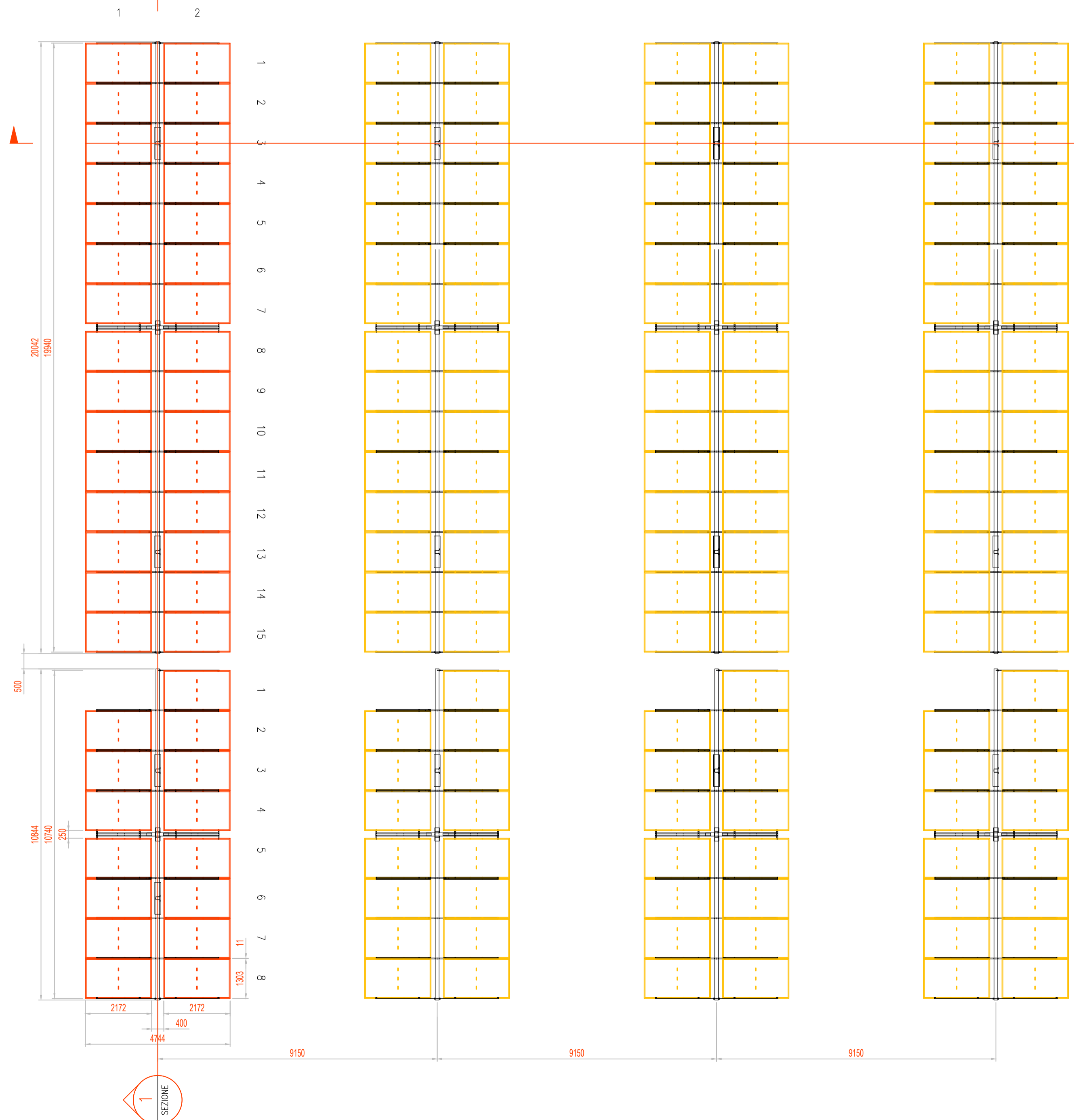


PARTICOLARE – STRUTTURE SOSTEGNO MODULI  
TIPOLOGICI

SEZIONE 2 (TRASVERSALE)  
SCALA 1:100

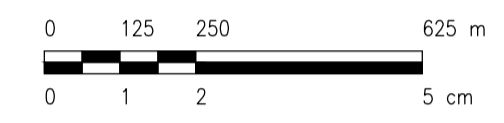


PIANTA  
SCALA 1:100



KPLAN

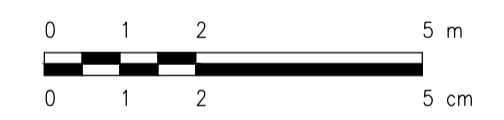
SCALA 1:12500 - 1 cm = 125 m



LEGENDA

- SITO CATASTALE
- RECINZIONE IN PROGETTO
- ACCESSO AREA IMPIANTO
- VIABILITÀ INTERNA IN PROGETTO
- TRACKER
- CABINATI
- CABINA ELETTRICA GENERALE MT
- CABINA ELETTRICA DI CAMPO MT/BT
- LOCALE GUARDIANA E CONTROLLO ACCESSI
- MAGAZZINO

SCALA 1:100 - 1 cm = 1 m



0	-	SA	RF	LC	09/2021
REV.	DESCRIZIONE	DISCAL.	CONTROL.	APPROV.	DATA

**Montana**  
 Milano SpA  
 Via Carlo Farini 10, 20143 Milano  
 Tel. +39 02 54118173  
 Fax +39 02 54129990  
 www.montanaspa.com  
 P.IVA 10414270156  
 Cap. Soc. 600.000,00 €  
 Milano (sede certificata ISO) | Brescia | Palermo | Cagliari | Roma

Committente: IPC Puglia Srl  
 Via Aterno 108 - 60020  
 San Giovanni Teatino (CH)

Progettati: ING. LAURA CONTI  
 Iscritta all'Ordine degli Ingegneri della Provincia di Pavia al n. 1726

Oggetto: IMPIANTO INTEGRATO AGRIVOLTAICO COLLEGATO ALLA RTN  
 POTENZA NOMINALE 47,83 MWp  
 Comune di Orta Nova e Ordona (FG)

Tavola: PARTICOLARE STRUTTURE SOSTEGNO MODULI N. Tav. 12

No. R. 2748\_4378\_ON\_PD\_T12\_REV0\_PARTICOLARE STRUTTURE SOSTEGNO MODULI  
 È VIETATA LA RIPRODUZIONE DI QUESTO DOCUMENTO SENZA PREVENTIVA AUTORIZZAZIONE SCRITTA DELLA MONTANA SPA