
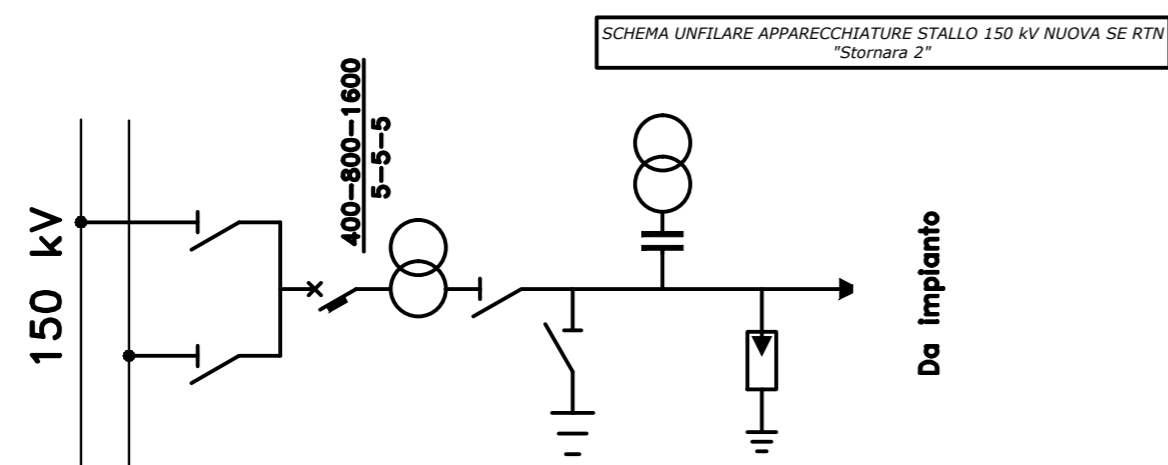


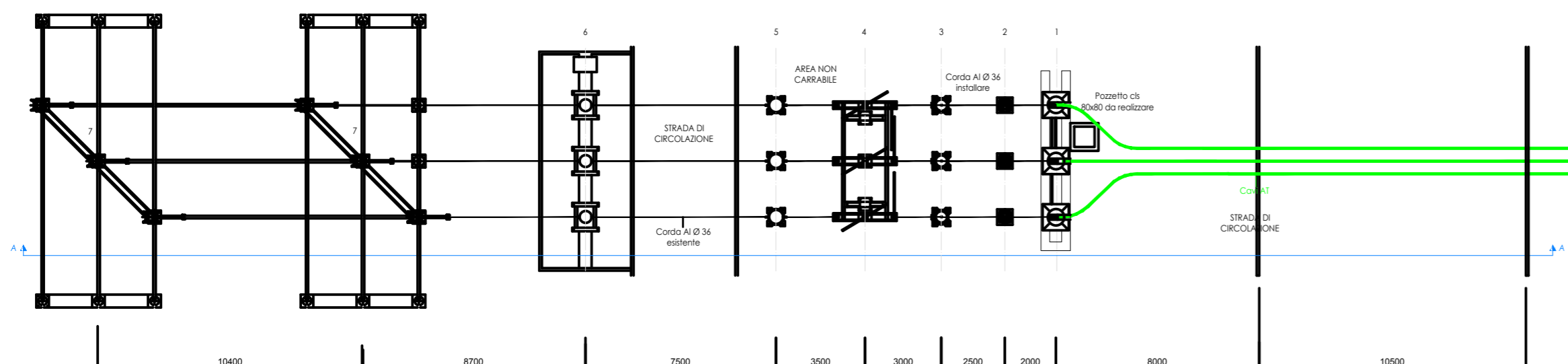
1						2						3						4						5						6					
<p>LEGENDA</p> <ul style="list-style-type: none"> NUOVA SE RTN "Stornara 2" STALLO RTN Assegnato CAVIDOTTO AT 																																			
																																			
<table border="1" style="width:100%; border-collapse: collapse;"> <thead> <tr> <th>0</th> <th>EMISIONE</th> <th>3E</th> <th>RF</th> <th>LC</th> <th>09/2021</th> </tr> </thead> <tbody> <tr> <td>REV.</td> <td>DESCRIZIONE</td> <td>DESIGN.</td> <td>CONTROL.</td> <td>APPROV.</td> <td>DATA</td> </tr> </tbody> </table>																								0	EMISIONE	3E	RF	LC	09/2021	REV.	DESCRIZIONE	DESIGN.	CONTROL.	APPROV.	DATA
0	EMISIONE	3E	RF	LC	09/2021																														
REV.	DESCRIZIONE	DESIGN.	CONTROL.	APPROV.	DATA																														
<p>Montana <small>conoscere, progettare, rispettare l'ambiente</small></p> <p style="font-size: small;"> Montano S.p.A. Tel. +39(0)54118173 P.IVA 10414270106 Via Carlo Argenteo Fumagalli, 6 Fax +39(0)54123890 Cap. Soc. 600.000,00 e 22045 Milano www.montanarivier.com </p>																																			
<p>Comittente: IPC Puglia Srl Via Aterno 108 - 60020 San Giovanni Teatino (CH)</p>																																			
<p>Progettisti: ING. GIOVANNI ANTONIO SARACENO Iscritto all'Ordine degli Ingegneri della Provincia di Reggio Calabria al n.1629</p>																																			
<p>Oggetto: PROGETTO FOTOVOLTAICO A TERRA POTENZA NOMINALE 47,83 MWp Comune di Orta Nova e Ordona (FG)</p>																																			
<p>Tavola: Dettaglio Ingresso RTN 1 di 2 N. Tav. 27</p>																																			
<p>N. R. 2748_4378_ON_PD_T27_REV0_DETAGLIO INGRESSO RTN - OPERE DI CONNESSIONE Scala 1:500</p> <p style="font-size: x-small;">E' VIETATA LA RIPRODUZIONE DI QUESTO DOCUMENTO SENZA PREVENTIVA AUTORIZZAZIONE SCRITTA DELLA MONTANA SPA</p>																																			



LEGENDA

	INGRESSO TERMINAZIONE AT
	AUTOTRASFORMATORE
	INTERRUTTORE
	SEZIONATORE DI M.A.T.
	SEZIONATORE
	SEZIONATORE COMBINATO LINEA/TERRA
	SCARICATORE
	TRASFORMATORE DI CORRENTE
	TRASFORMATORE DI TENSIONE

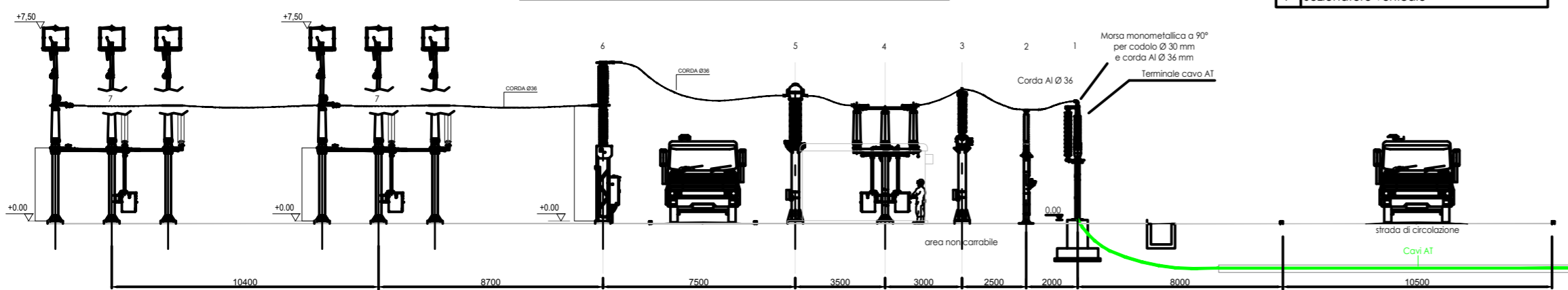
PLANIMETRIA APPARECCHIATURE STALLO 150 kV NUOVA SE RTN "Stomara 2"



LEGENDA STALLO DI CONSEGNA NUOVA SE TERNA 150 kV

1	Terminali cavi AT
2	Scaricatore AT
3	TVC esistente
4	Sezionatore orizzontale
5	TA esistente
6	Interruttore tripolare
7	Sezionatore verticale

SEZIONE APPARECCHIATURE STALLO 150 kV NUOVA SE RTN - LINEA IN CAVO "Stomara 2"



(Scala 1:200)

I					I
H					H
G					G
F					F
E					E
D					D
C					C
B					B
A					A

0	EMISSIONE	3E	RF	LC	09/2021
REV.	DESCRIZIONE	DISEGN.	CONTROL.	APPROV.	DATA

Montana S.p.A. Via Carlo Angelo Fumagalli, 6. 20143 Milano. Tel. +39.02.54118173 Fax +39.02.54129890 www.montanarambiente.com P.N.A. 10414270156 Cap. Soc. 600.000,00 €

Committente <p style="text-align: center;">IPC Puglia Srl Via Aterno 108 – 60020 San Giovanni Teatino (CH)</p>					
Progettisti <p style="text-align: center;">ING. GIOVANNI ANTONIO SARACENO Iscritto all'Ordine degli Ingegneri della Provincia di Reggio Calabria al n.1629</p>					
Oggetto <p style="text-align: center;">PROGETTO FOTOVOLTAICO A TERRA POTENZA NOMINALE 47,83 MWp Comune di Orta Nova e Ortona (FG)</p>					
Tavola <p style="text-align: center;">Dettaglio Ingresso RTN</p>	N. Tav. <p style="text-align: center;">27</p>				
Ns. Rif. 2748_4378_ON_PD_T27_REVO_DETAGLIO INGRESSO RTN – OPERE DI CONNESSIONE È VIETATA LA RIPRODUZIONE DI QUESTO DOCUMENTO SENZA PREVENTIVA AUTORIZZAZIONE SCRITTA DELLA MONTANA SPA					
1	2	3	4	5	6