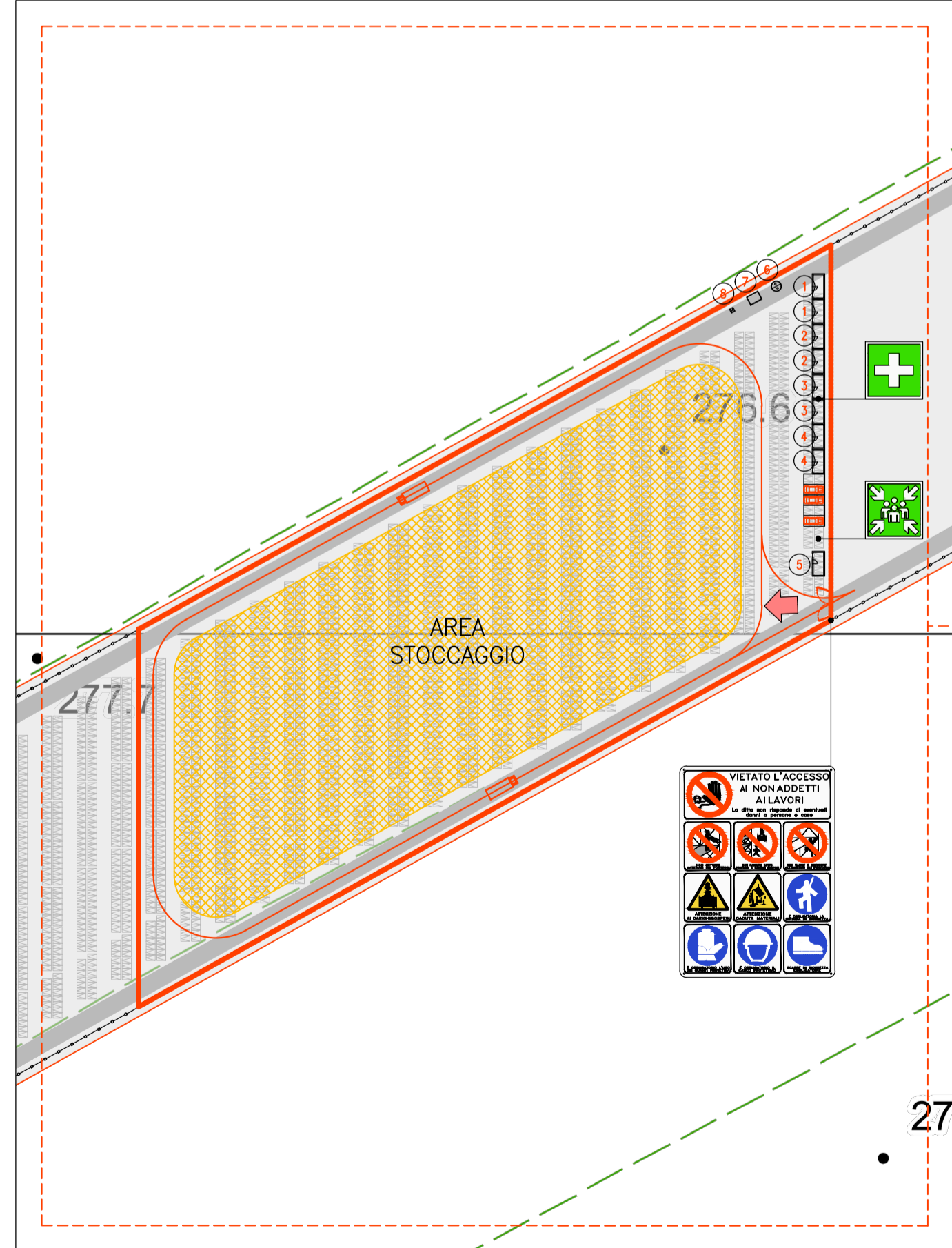
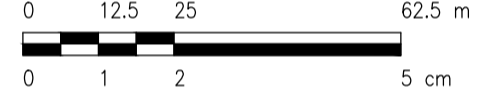


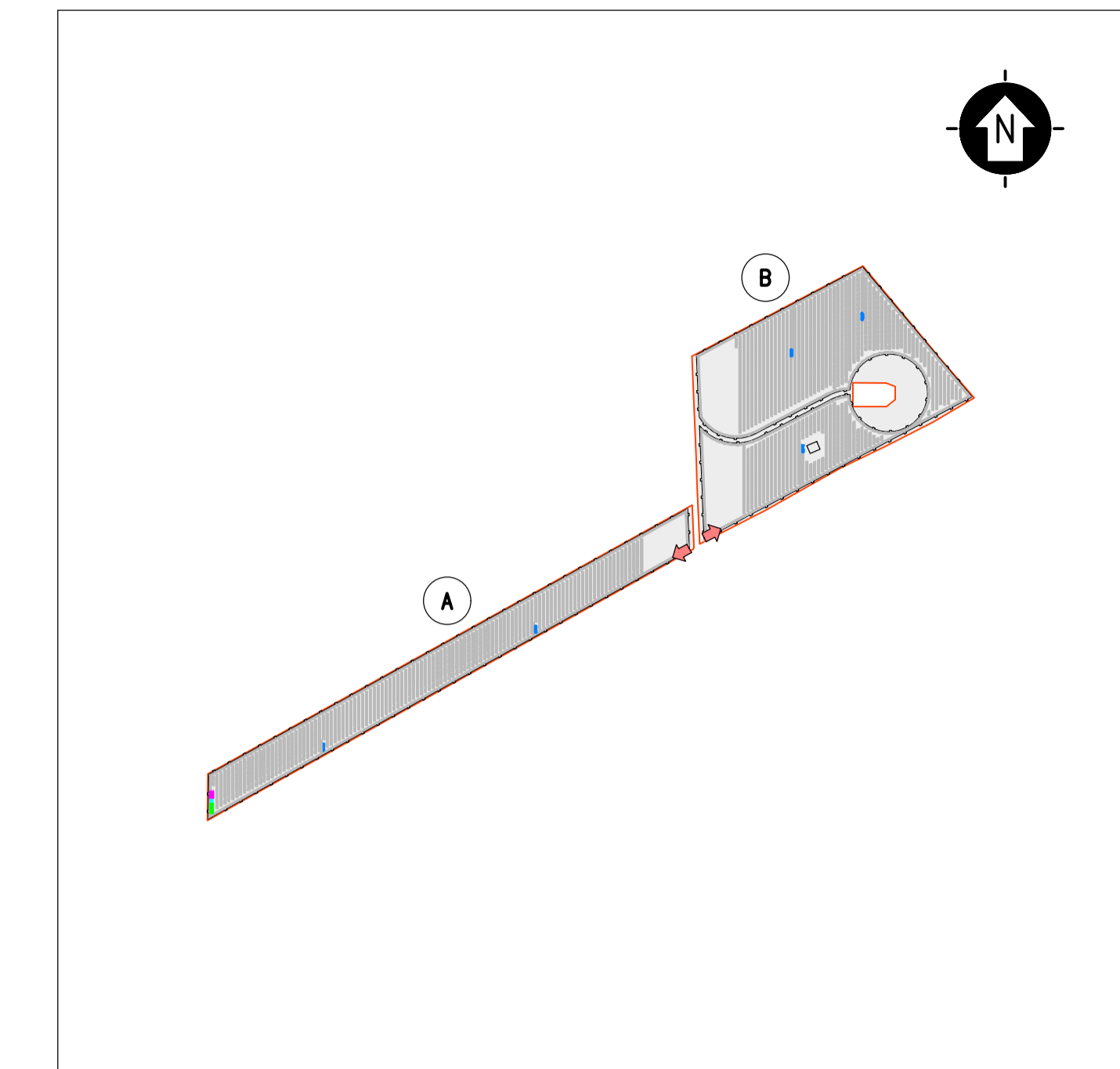
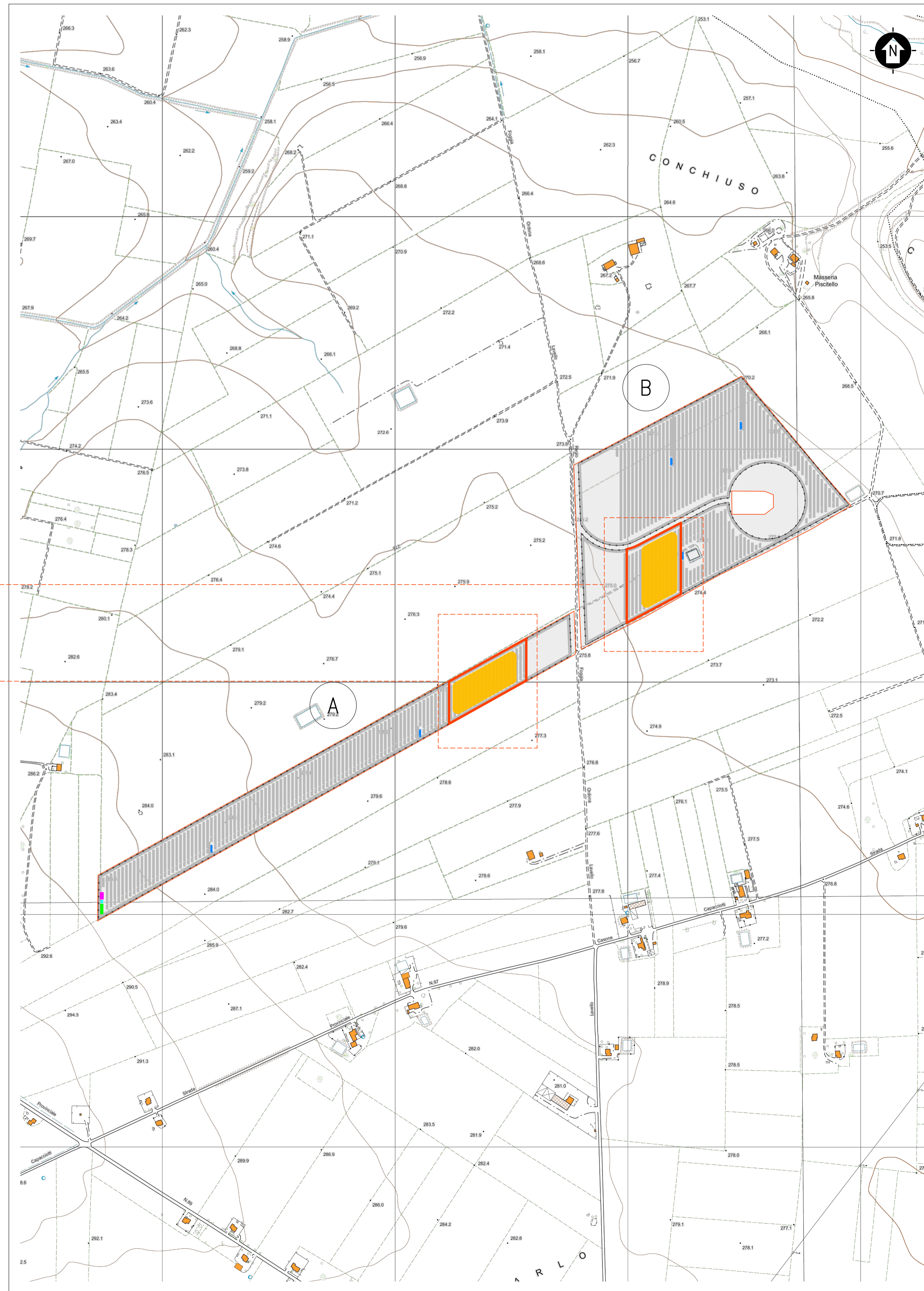
DETTAGLIO CARTOGRAFICO AREA B - SCALA 1:1250

SCALA 1:1250 - 1 cm = 12.5 m



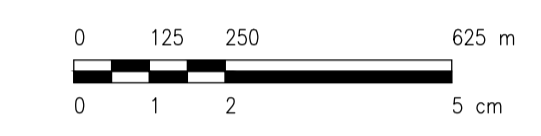
DETTAGLIO CARTOGRAFICO AREA A - SCALA 1:1250

SCALA 1:1250 - 1 cm = 12.5 m



KPLAN

SCALA 1:12500 - 1 cm = 125 m



0 1 2 5 cm

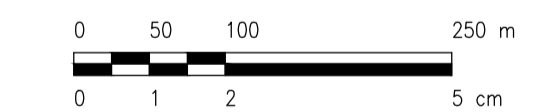
LEGENDA

- SITO CATASTALE
- RECINZIONE IN PROGETTO
- ACCESSO AREA IMPIANTO
- VIABILITÀ DI PROGETTO
- TRACKER
- CABINA ELETTRICA GENERALE MT
- CABINA ELETTRICA DI CAMPO MT/BT
- LOCALE GUARDIANA E CONTROLLO ACCESSI
- MAGAZZINO

LEGENDA

- SITO CATASTALE
- RECINZIONE IN PROGETTO
- ACCESSO AREA IMPIANTO
- VIABILITÀ DI PROGETTO
- TRACKER
- CABINA ELETTRICA GENERALE MT
- CABINA ELETTRICA DI CAMPO MT/BT
- LOCALE GUARDIANA E CONTROLLO ACCESSI
- MAGAZZINO
- AREA CANTIERE
- AREA STOCCAGGIO
- VIABILITÀ DI CANTIERE
- 1 UFFICI
- 2 MENSA
- 3 WC
- 4 SPAGLIATOIO - DOCCE
- 5 GUARDIANA
- 6 VASCA IMHOFF
- 7 RISERVA IDRICA
- 8 GRUPPO ELETTROGENO

SCALA 1:5000 - 1 cm = 50 m



0 1 2 5 cm

0		SA	RF	LC	09/2021
REV.	DESCRIZIONE	DISCAL.	CONTROL.	APPROV.	DATA

Montana

Montana SpA
Via Carlo Farini 10, 20143 Milano
Tel. +39.02.54118173
Fax +39.02.54129860
www.montanaspa.com

218A 10414207056
Cap. Soc. 600.000,00 €

Montana (sede certificata ISO) | Brescia | Palermo | Cagliari | Roma

900001-180 10001

Committente: **DEVELOPMENT 2 S.r.l.**
Vicolo Gumer, 9 - 39100 Bolzano (BZ)

Progettisti: **ING. LAURA CONTI**
Iscritta all'Ordine degli Ingegneri della Provincia di Pavia al n. 1726

Oggetto: **IMPIANTO INTEGRATO AGRIVOLTICO COLLEGATO ALLA RTN
POTENZA NOMINALE 17.44 MW
COMUNE DI ASCOLI SATRIANO**

Tavola: **PLANIMETRIA AREA DI CANTIERE**

N. Tav. **9**

N. R. **2748_4469_AS_PD_TO9_REV0_PLANIMETRIA AREA DI CANTIERE**

È VIETATA LA RIPRODUZIONE DI QUESTO DOCUMENTO SENZA PREVENTIVA AUTORIZZAZIONE SCRITTA DELLA MONTANA SPA