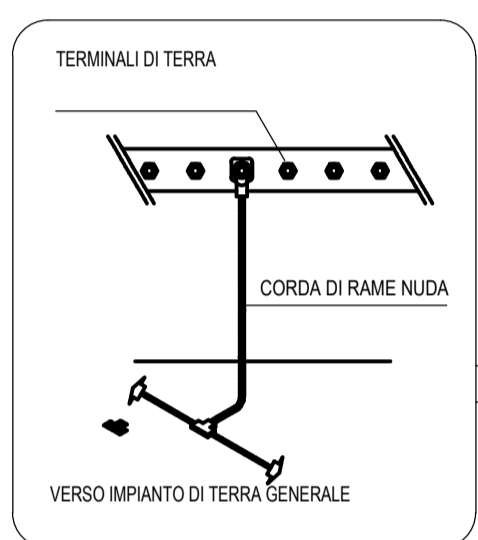
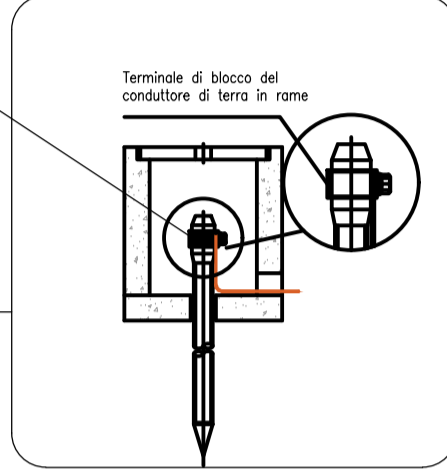
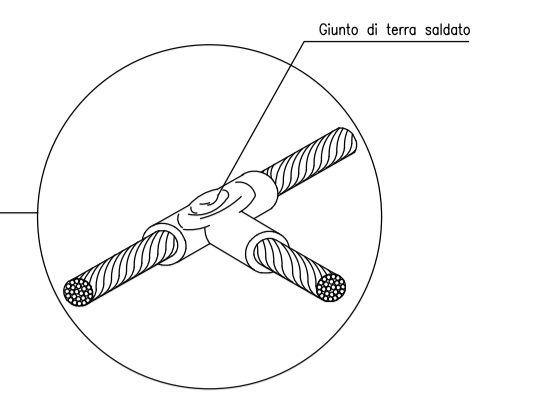
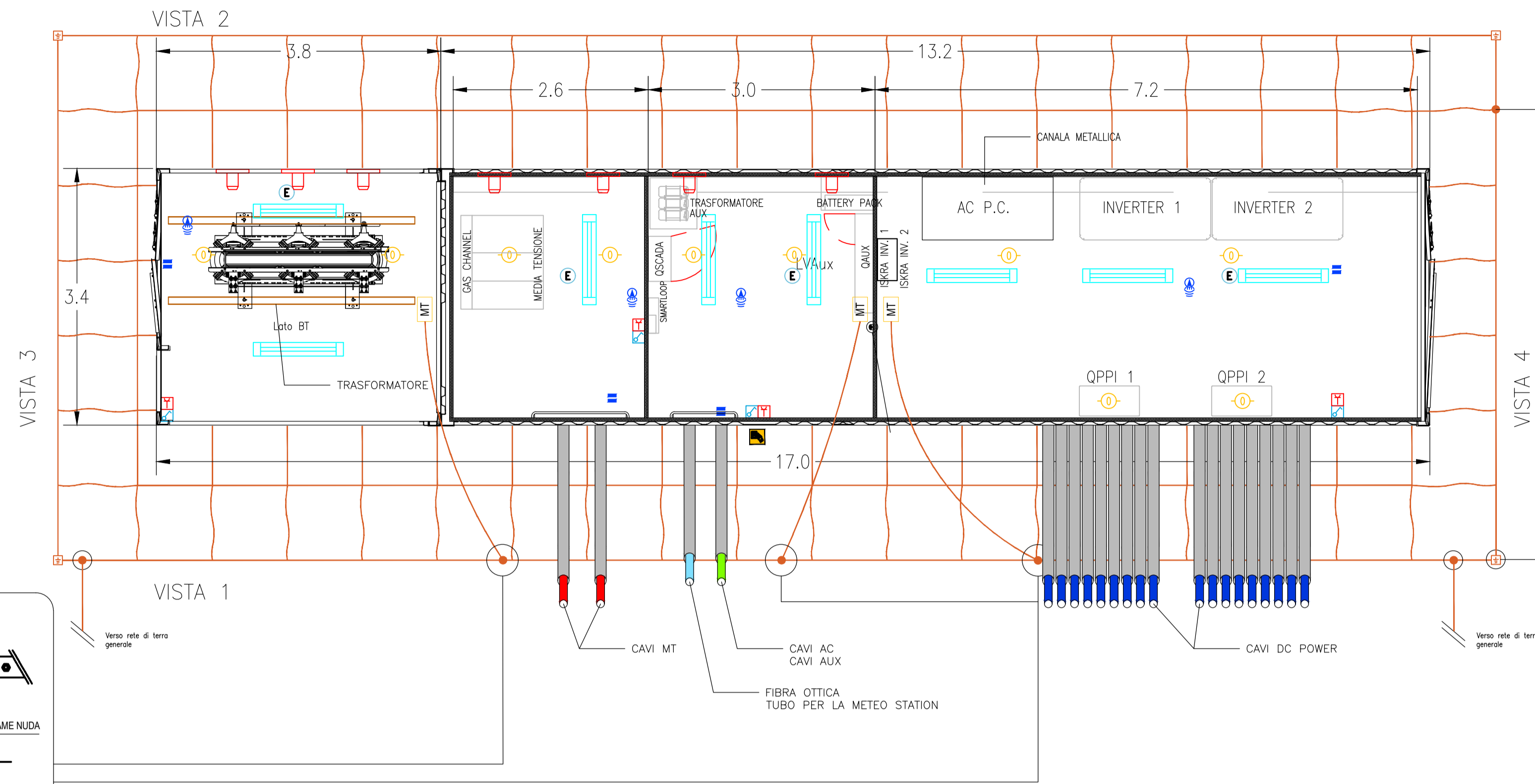
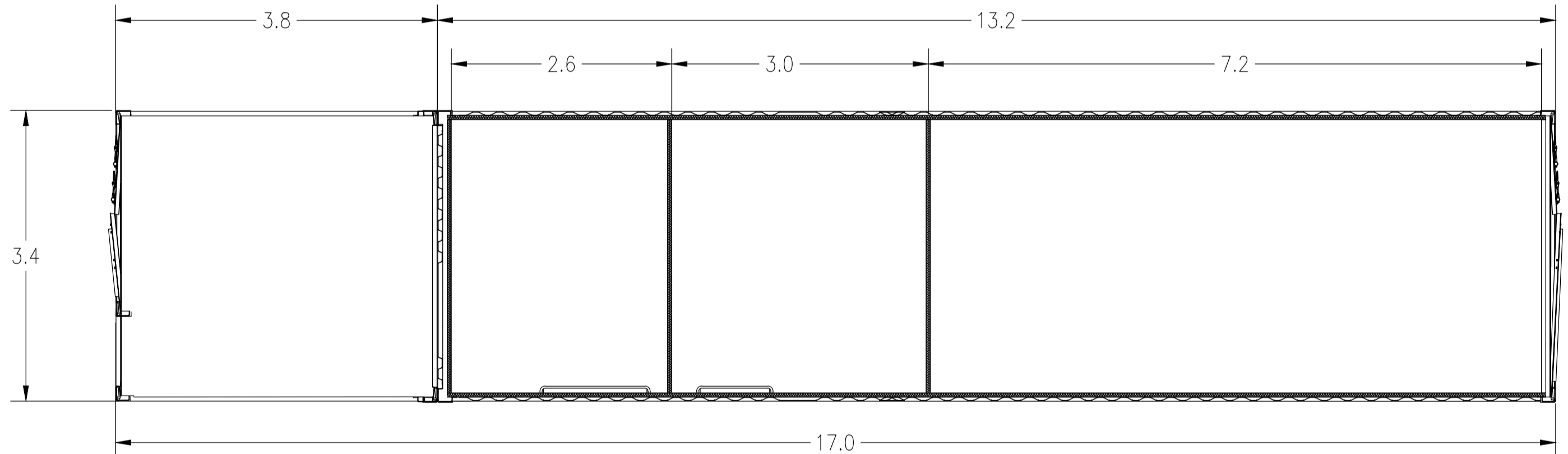


PLANIMETRIA ALLESTIMENTO ELETTRICO

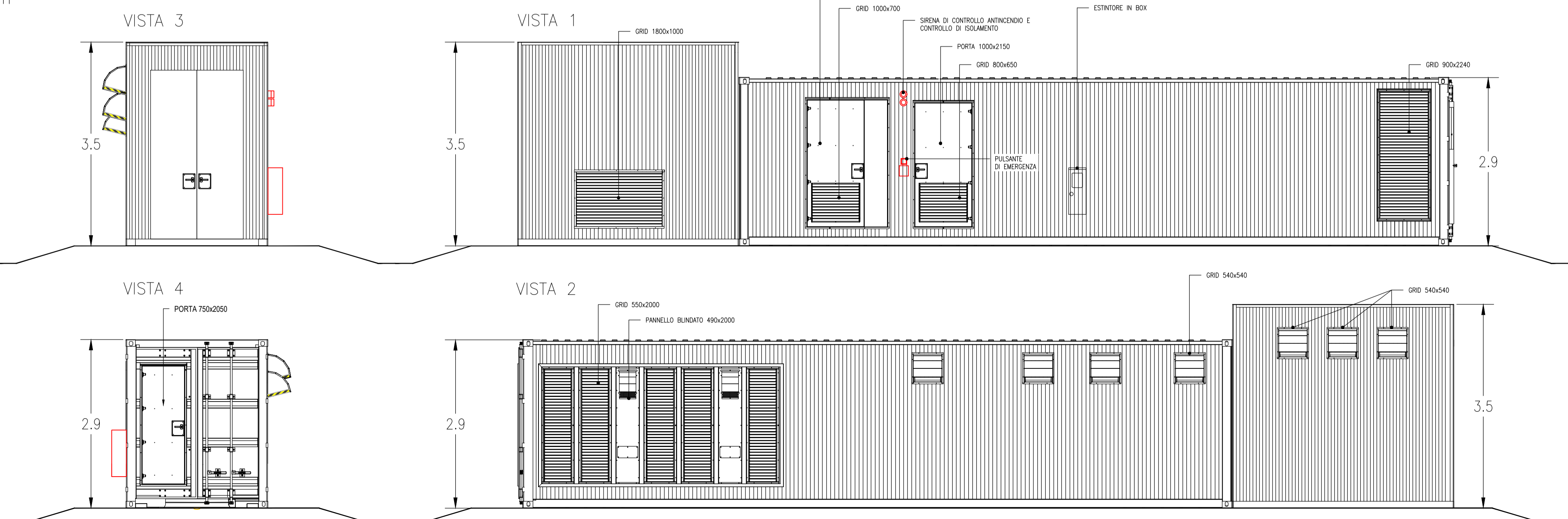


PLANIMETRIA GENERALE QUOTATA



LEGENDA	
Simbolo	Descrizione
	ILLUMINAZIONE 2x36W
	ILLUMINAZIONE D'EMERGENZA
	SWITCH BIPOLARE
	ESTRAITTORE
	PRESA SHUKO 10A PRESA 2P+T
	IEC 309 1P+N+PE
	IEC 309 3P+N+PE
	ESTINTORE
	ESTINTORE IN BOX
	RIVELATORE DI FUMI OTTICO
	TERMOSTATO
	ALLARME MAGNETICO
	SENSORE DI PROSSIMITA' A SOFFITTO

PROSPETTI



KPLAN

SCALA 1:12500 - 1 cm = 125 m

LEGENDA

	SITO CATASTALE		CABINATI
	RECINZIONE IN PROGETTO		CABINA ELETTRICA GENERALE MT
	ACCESSO AREA IMPIANTO		CABINA ELETTRICA DI CAMPO MT/BT
	VIABILITA' INTERNA IN PROGETTO		LOCALE GUARDIANA E CONTROLLO ACCESSI
	TRACKER		MAGAZZINO

- NOTE:**
- Le dimensioni della Power Station sono da ritenersi valide per cabine con potenza compresa tra 2500 kVA e 3125 kVA.
 - Le dimensioni rappresentate sono da considerarsi le massime raggiungibili.
 - Nel caso di presenza in cabina di trasformatori isolati in olio si dovrà predisporre in fase esecutiva la vasca di sversamento olio opportunamente dimensionata.

SCALA 1:50 - 1 cm = 0.5 m

REV.	DESCRIZIONE	APP.	RF	LC	DATA
0	-				09/2021

Montana

Montana SpA
Via Carlo Azeglio Fumagalli, 6
20143 Milano
Miro (sede certificata ISO) | Brescia | Palermo | Cagliari | Roma

Tel. +39 02 54118173
Fax +39 02 54129896
www.montanaspa.com

P.IVA 1041420156
Cap. Soc. 600.000,00 €

ISO 9001 | ISO 14001

Committente: **DEVELOPMENT 2 S.r.l.**
Vicolo Gumer, 9 - 39100 Bolzano (BZ)

Progettati: **ING. LAURA CONTI**
Iscritta all'Ordine degli Ingegneri della Provincia di Pavia al n. 1726

Oggetto: **IMPIANTO INTEGRATO AGRIVOLTICO COLLEGATO ALLA RTN**
POTENZA NOMINALE 17,44 MW
COMUNE DI ASCOLI SATRIANO

Tavola: **CABINE ELETTRICHE - POWER STATION**

N. Tav. **14**

N. Riv. 2748_4469_AS_PD_T14_REV0_CABINE ELETTRICHE - POWER STATION

Scale 1:50

E' VIETATA LA RIPRODUZIONE DI QUESTO DOCUMENTO SENZA PREVENTIVA AUTORIZZAZIONE SCRITTA DELLA MONTANA SPA