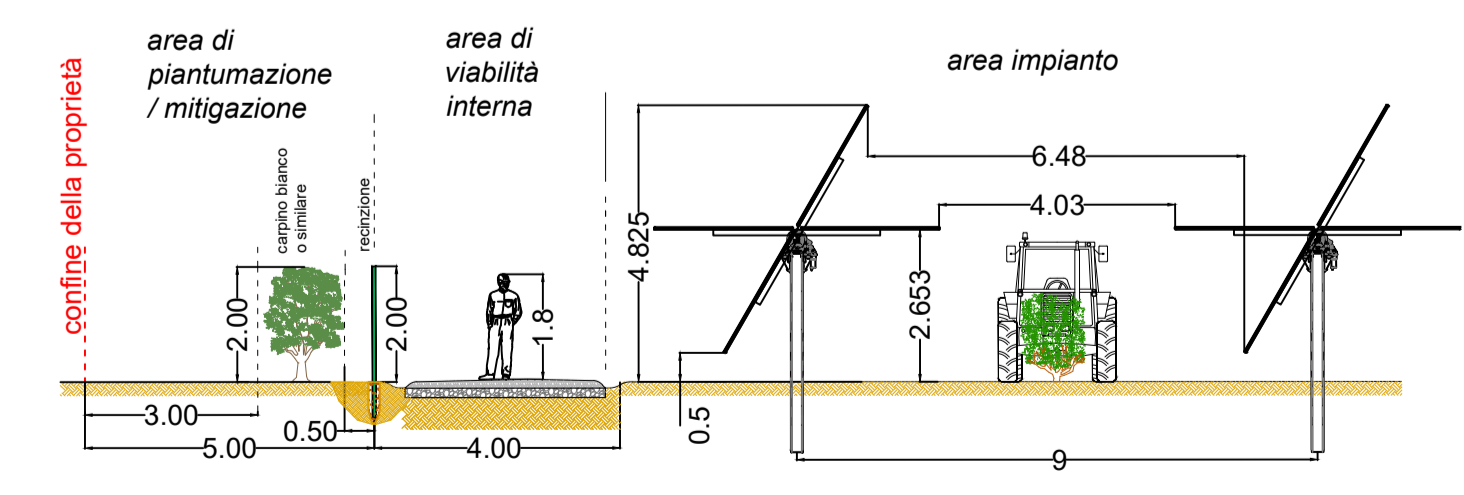
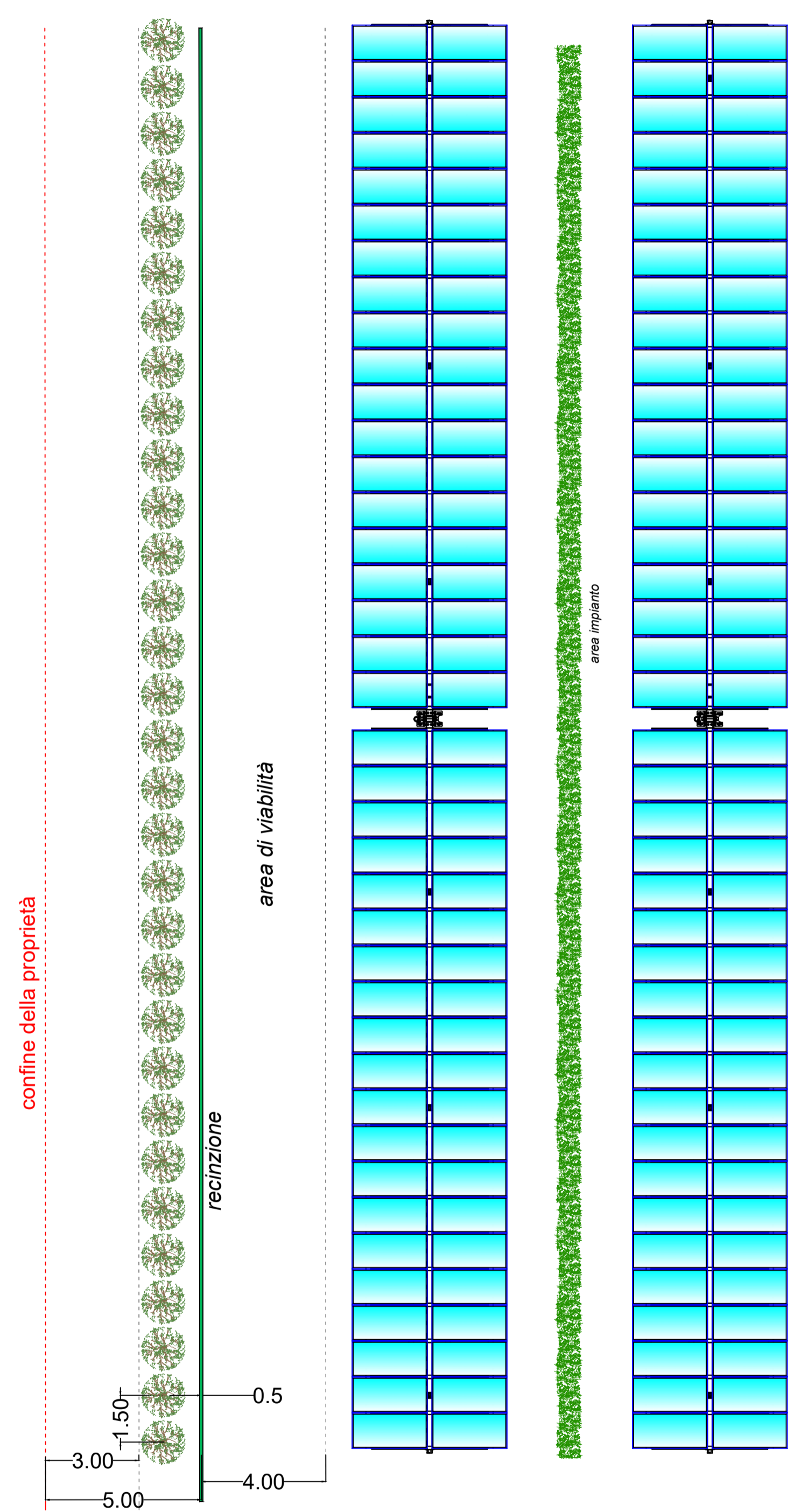
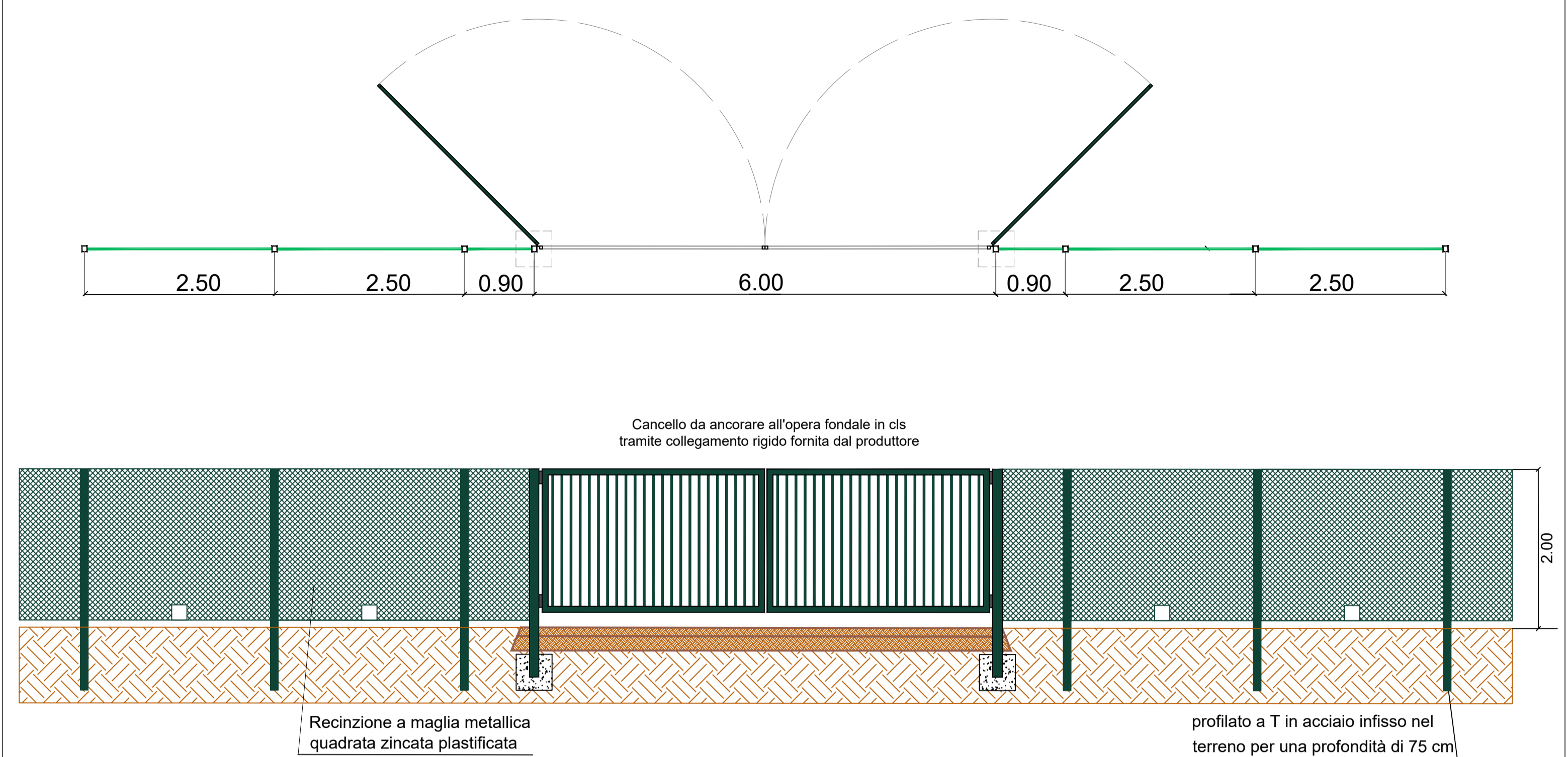


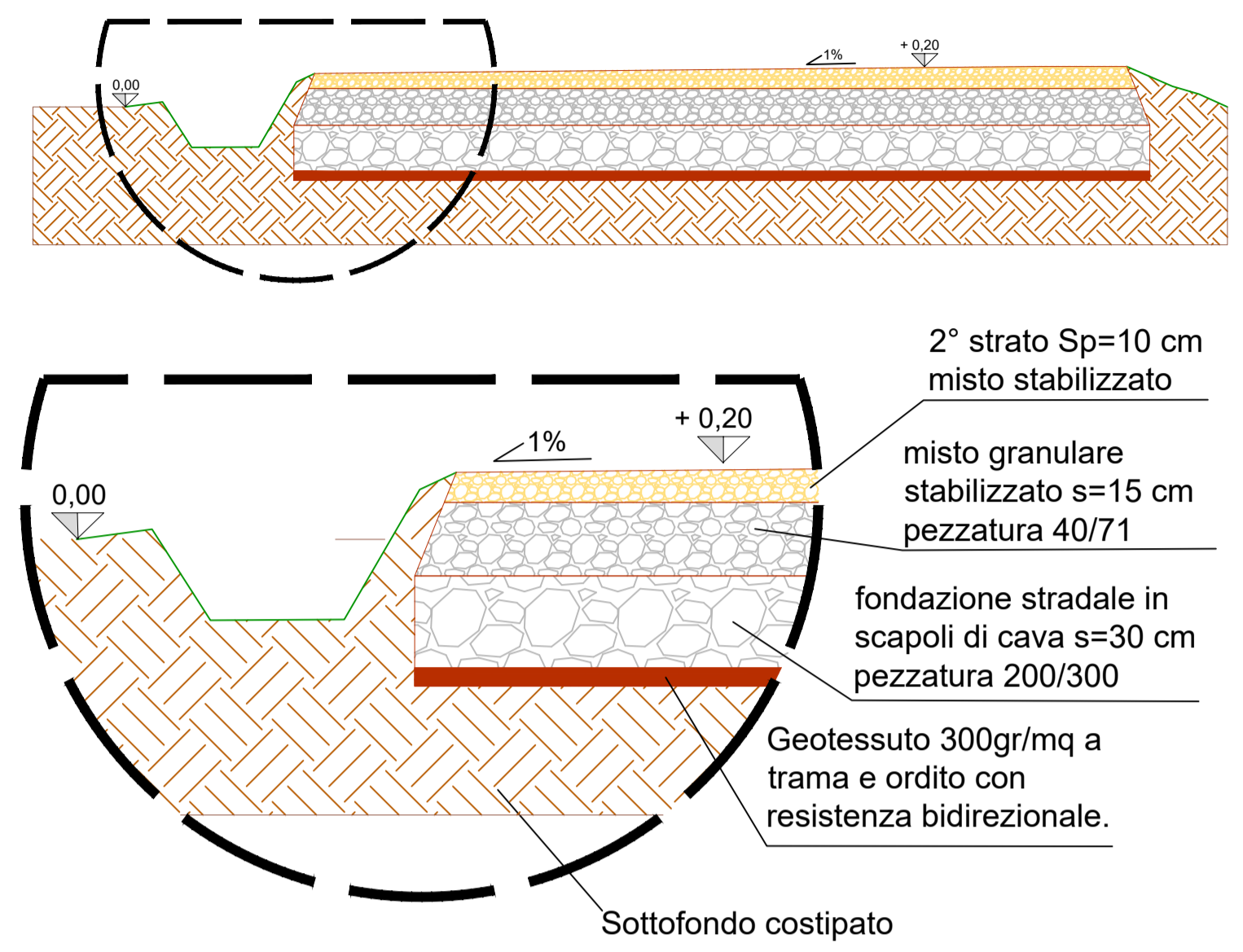
SEZIONE D'IMPIANTO



Prospetto tipo - ACCESSO CARRABILE

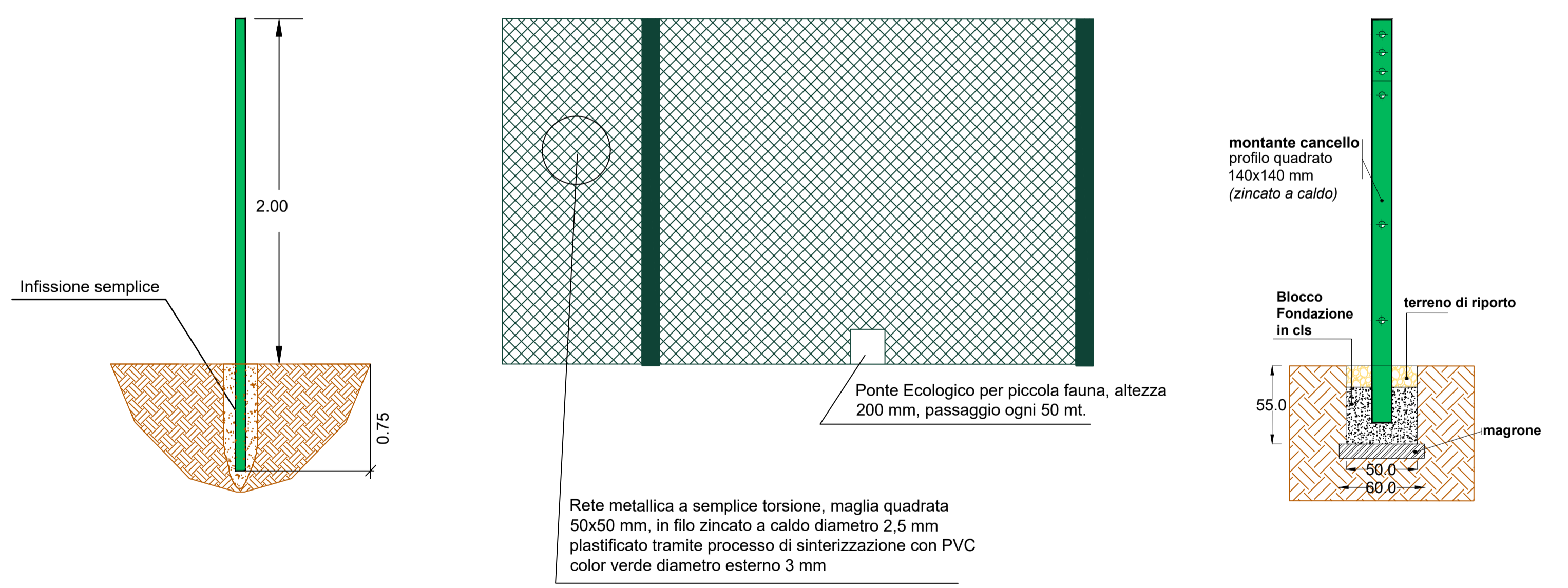


PARTICOLARE FONDAZIONE VIABILITA'



NOTA: Tutti gli strati saranno costipati con rullo vibrocompressore da 25 t.

PARTICOLARE COSTRUTTIVO RECINZIONE E CANCELLO



COMUNE DI FOGGIA

PROGETTO IMPIANTO DI PRODUZIONE ENERGIA ELETTRICA DA FONTE RINNOVABILE DI TIPO FOTOVOLTAICO UTILITY SCALE

PROGETTO DEFINITIVO

CLIENTE/CUSTOMER		Green Genius Italy Utility 9 S.r.l. Corso G. Garibaldi Milano (MI)		GREEN GENIUS	MODUS ENERGY	
PROGETTISTA		studioTECNICO ing. Marco BALZANO Via Cancelli Rotto, 03 70125 Bari (BA) studiotecnico@ingbalzano.com www.ingbalzano.com Ordine degli Ingegneri della Provincia di Bari Professionista Antincendio Bianco Consulente Tecnico d'Ufficio (CTU) Coordinatore della Sicurezza		Commissa/Work order SV.221 Data/Date 01/03/2021 Scala/Scale - Revisione/Revision R00 Tavola/Table LY.02		
R04						
R03						
R02						
R01						
R00	01/03/2021	Prima Emissione	VN	MBG	MBG	
REV	DATA	OGGETTO	DRAF.	CHECK.	ENDORS.	
Oggetto/Subject		Dettaglio Viabilità, Accessi e Recinzione				
Note		Celone 1				
<small>Gli elaborati e tutte le informazioni contenute nel presente documento sono di proprietà esclusiva del progettista e non possono essere riprodotte, divulgate o comunque utilizzate senza la sua preventiva autorizzazione scritta. The Documents and all technical information contained in this document is the exclusive property of Ing. Marco G. Balzano and may neither be used nor disclosed without its prior written consent. (art. 1773 c.c.)</small>						