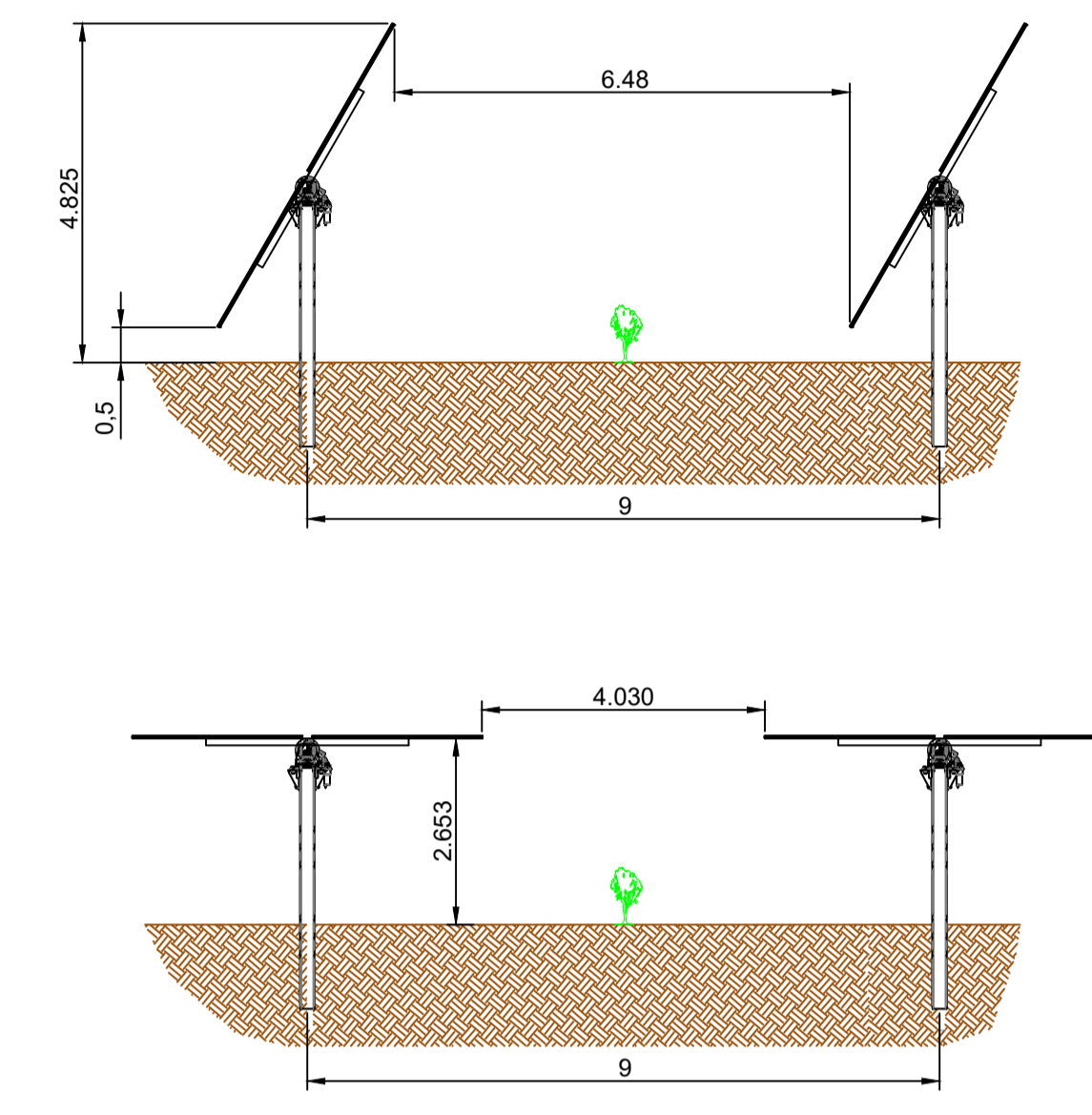
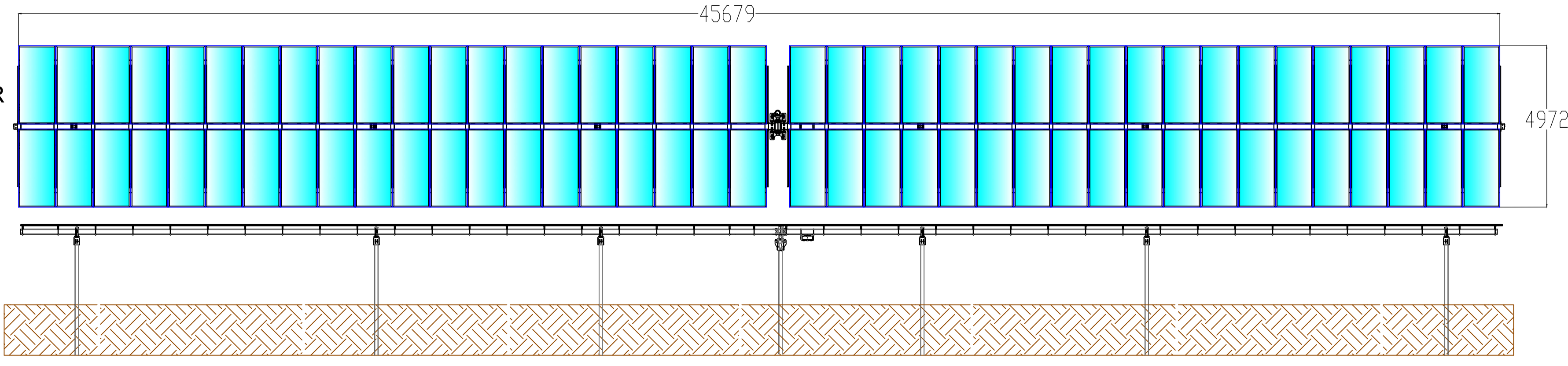


VISTA LATERALE SISTEMA TRACKER
 SCALA 1:100
 Composta da due linee di 39 moduli ciascuna
 posizionati orizzontalmente su sistema tracker EST-OVEST ± 60°



VISTA DALL'ALTO SISTEMA TRACKER
 SCALA 1:100
 Composta da due linee di 39 moduli ciascuna
 posizionati orizzontalmente su sistema tracker
 EST-OVEST ± 60°

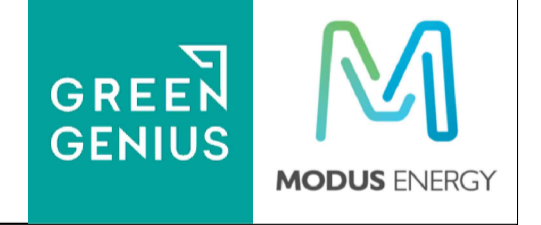


COMUNE DI FOGGIA

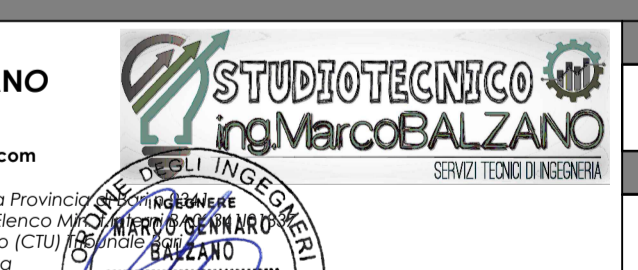
PROGETTO IMPIANTO DI PRODUZIONE ENERGIA
 ELETTRICA DA FONTE RINNOVABILE DI TIPO
 FOTOVOLTAICO UTILITY SCALE

PROGETTO DEFINITIVO

CLIENTE/CUSTOMER
 Green Genius Italy Utility 9 S.r.l.
 Corso G. Garibaldi
 Milano (MI)



PROGETTISTA
 studioTECNICO
 ing. Marco BALZANO
 Via Cancellata Rotto, 83
 70125 Bari (BA)
 www.ingitaliano.com



Commissa/Work order
 SV.221
 Data/Date
 01/03/2021

REV	DATA	OGGETTO	DRAF.	MBG	MBG	ENDORS.
R04						
R03						
R02						
R01						
R00	01/03/2021	Prima Emissione		VN	MBG	MBG

Oggetto/Subject
 Studio Ombreggiamento Pannelli Solari
 Tracker 2x39 pannelli

Revisione/Revision
 R00
 Tavola/Table
 LY.04

Note
 Celone 1

Gli elaborati e tutte le informazioni contenute nel presente documento sono di proprietà esclusiva del progettista e non possono essere riprodotte, divulgate o comunque utilizzate senza la sua preventiva autorizzazione scritta. The Documents and all technical information contained in this document is the exclusive property of ing. Marco G. Balzano and may neither be used nor disclosed without its prior written consent. (art. 2375 c.c.)