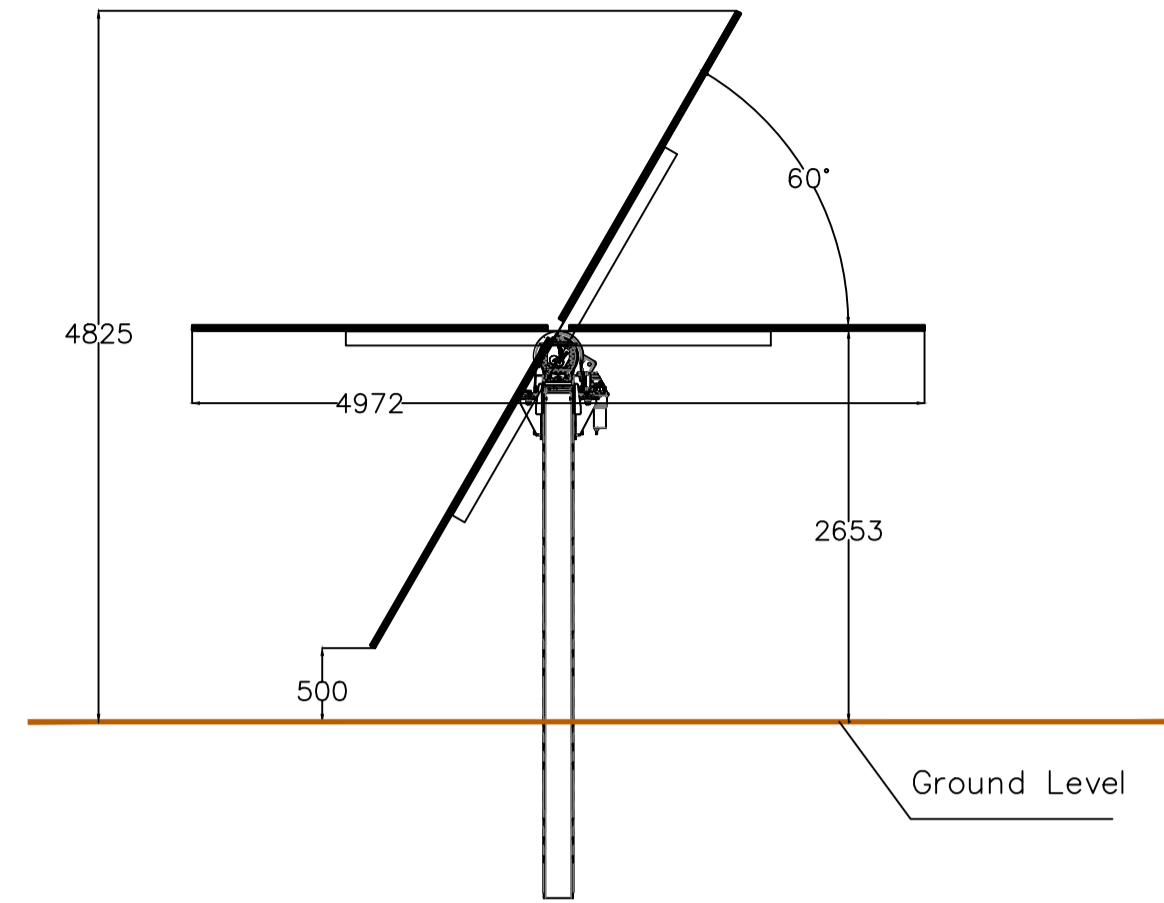
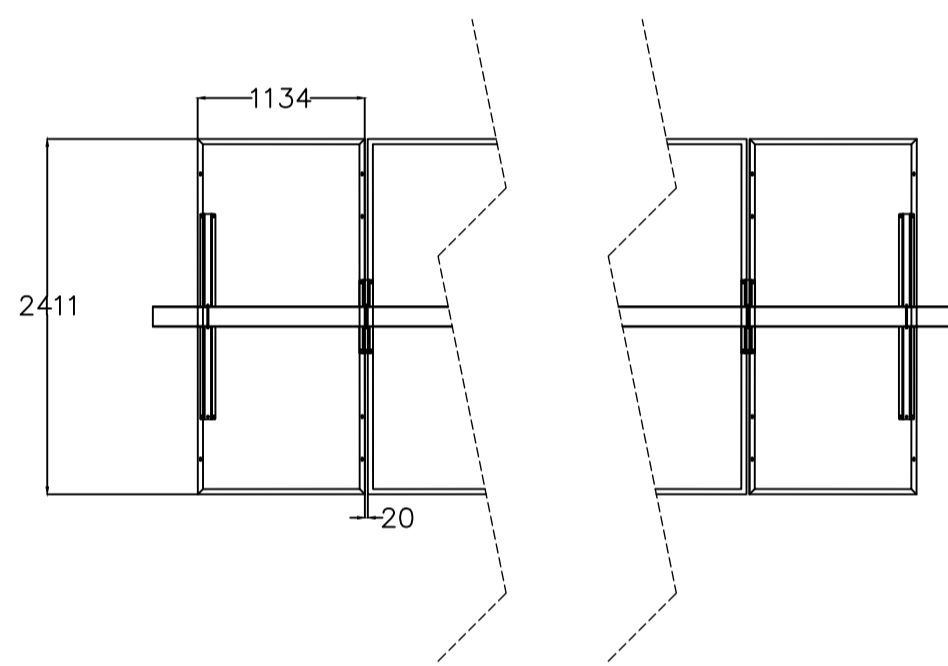


Module JINKO580M Bi-Facial  
Scala - 1:50



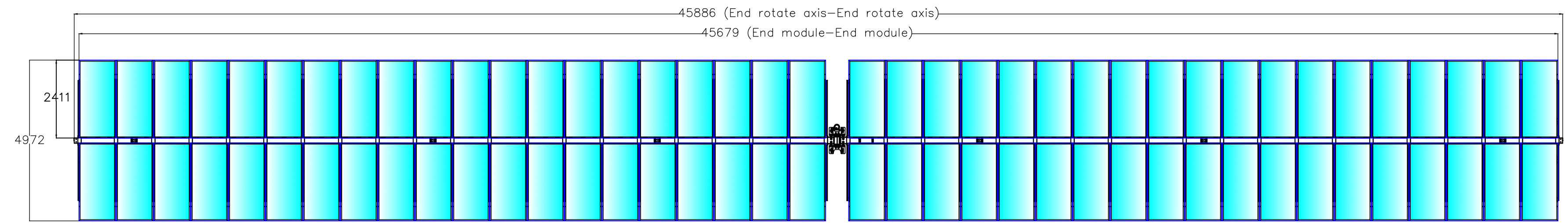
Detail Module JINKO580M Bi-Facial  
Scale - 1:50



VISTA DALL'ALTO SISTEMA TRACKER

SCALA 1:100

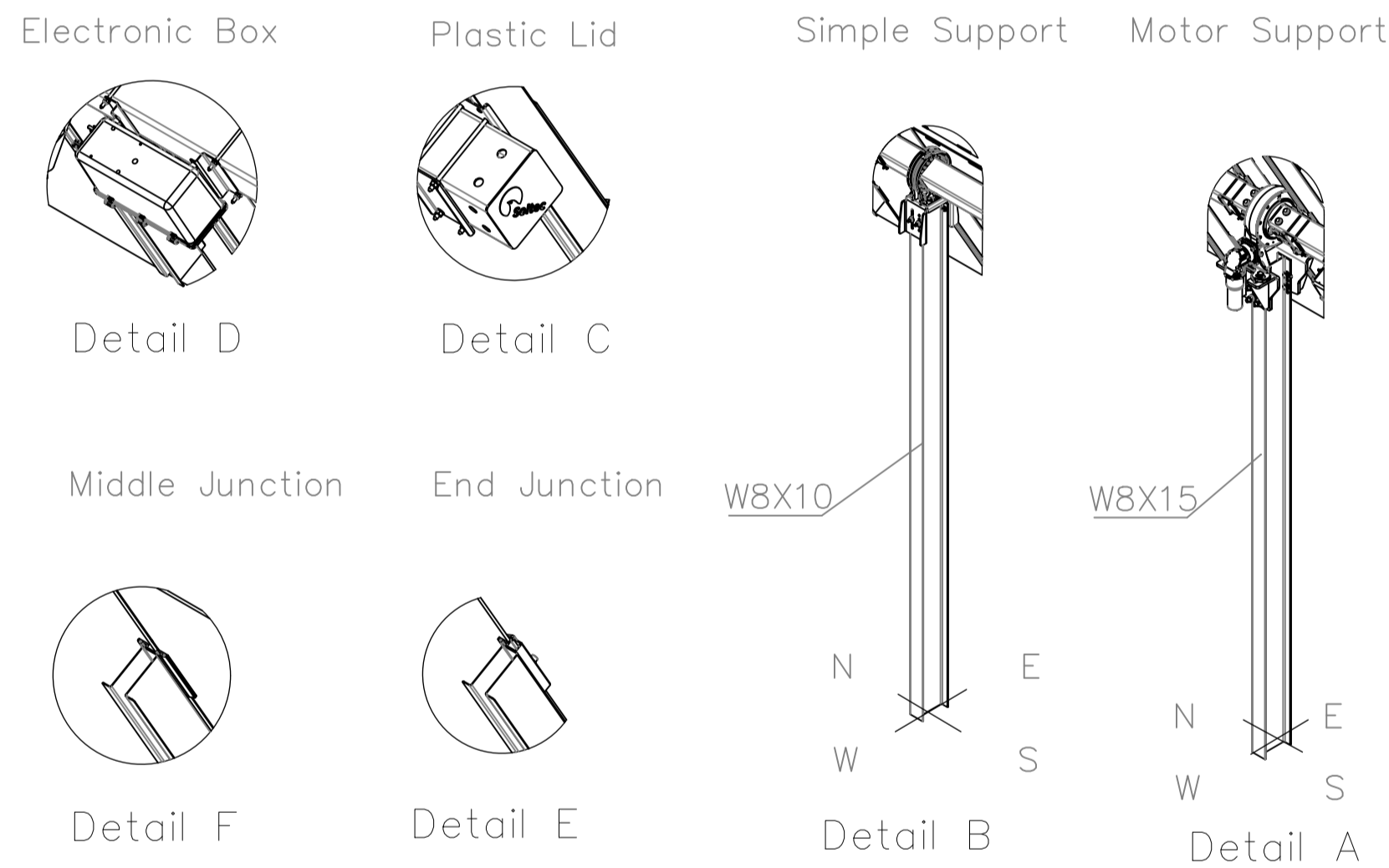
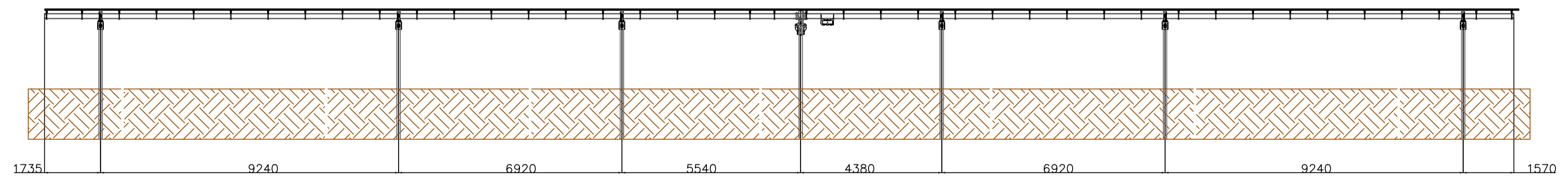
Composta da due linee di 39 moduli ciascuna posizionati orizzontalmente su sistema tracker EST-OVEST ± 60°



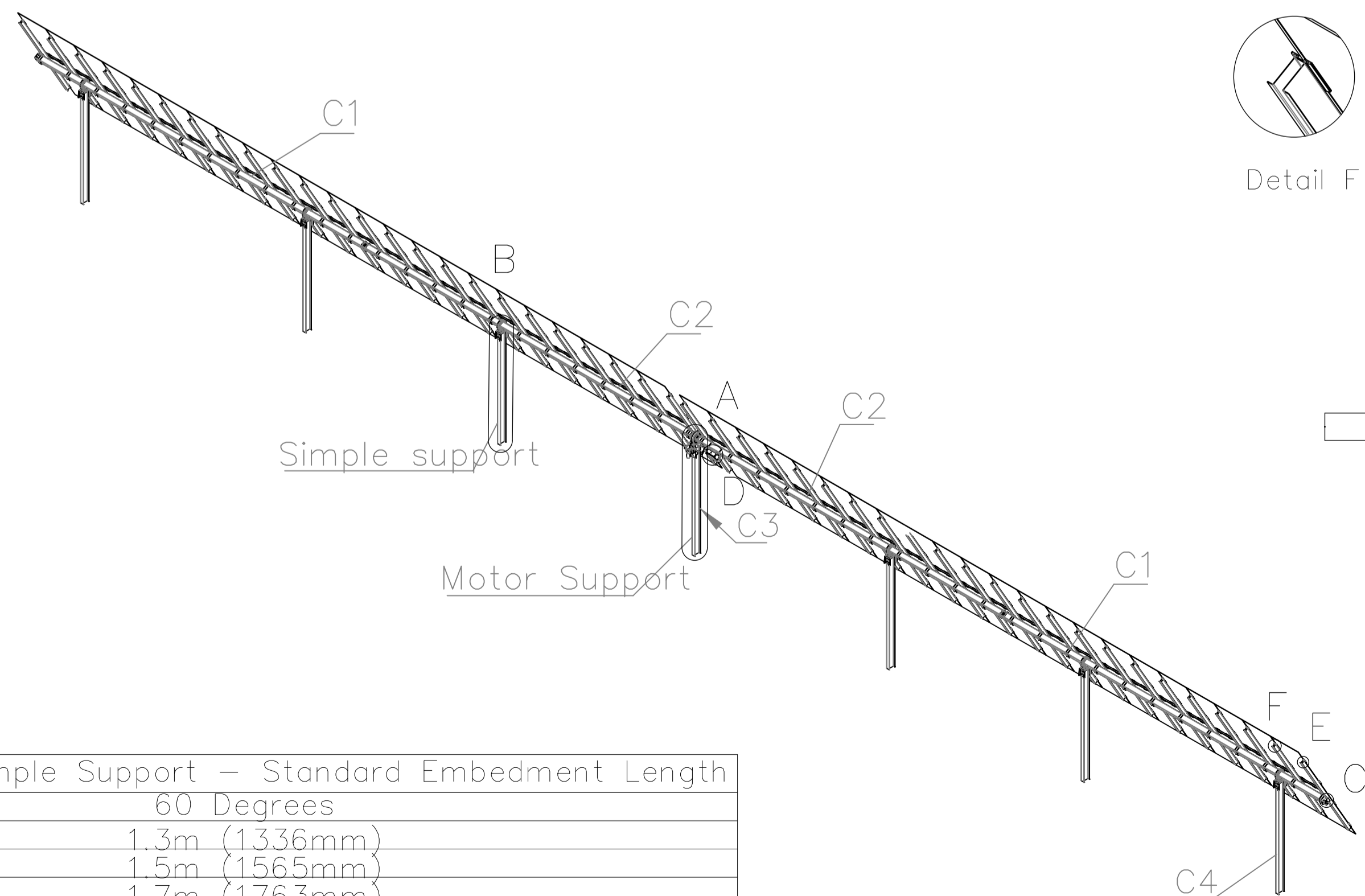
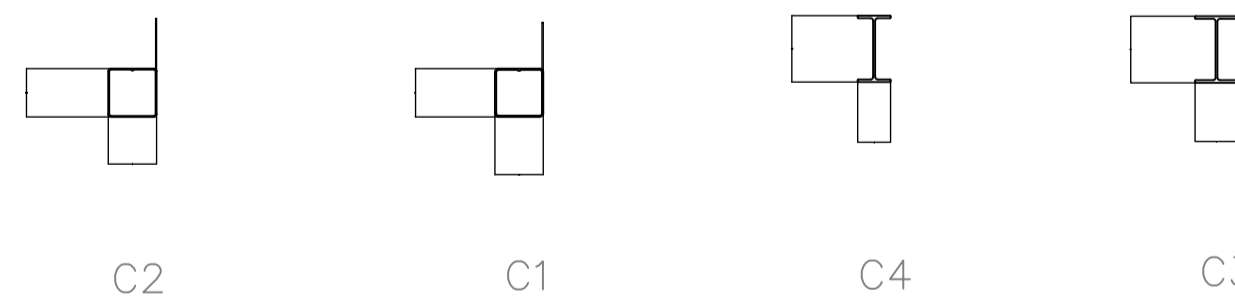
TRACKER CON ANGOLO DI TILT A 0° (POSIZIONE ORIZZONTALE)

SCALA 1:100

Composta da due linee di 39 moduli ciascuna posizionati orizzontalmente su sistema tracker EST-OVEST ± 60°



Sections



Simple Support - Standard Embedment Length	60 Degrees
1.3m	(1336mm)
1.5m	(1565mm)
1.7m	(1763mm)
2m	(2073mm)
2.5m	(2530mm)
2.8m	(2835mm)
3m	(3089mm)

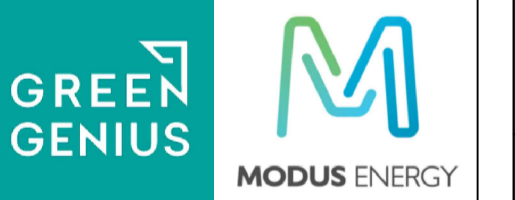
COMUNE DI FOGGIA

PROGETTO IMPIANTO DI PRODUZIONE ENERGIA  
ELETTRICA DA FONTE RINNOVABILE DI TIPO  
FOTOVOLTAICO UTILITY SCALE

PROGETTO DEFINITIVO

CLIENTE/CUSTOMER

Green Genius Italy Utility 9 S.r.l.  
Corso G. Garibaldi, 49  
Milano (MI)



PROGETTISTA

studioTECNICO  
ing. Marco BALZANO  
Via Cancellotto Ratto, 03  
70125 Bari (BA)  
studio@tecnicollibalzano.com  
www.ingbalzano.com



Commessa/Work order

SV.221

Data/Date

01/03/2021

Scala/Scale

-

Revisione/Revision

R00

Tavola/Table

LY.05

Particolare Tracker

Note

Celone 1

Gi elaborati e tutte le informazioni contenute nel presente documento sono di proprietà esclusiva del progettista e non possono essere riprodotte, divulgate o comunque utilizzate senza la sua preventiva autorizzazione scritta. The Documents and all technical information contained in this document is the exclusive property of Ing. Marco G. Balzano and may neither be used nor disclosed without its prior written consent. (art. 2375 c.c.)