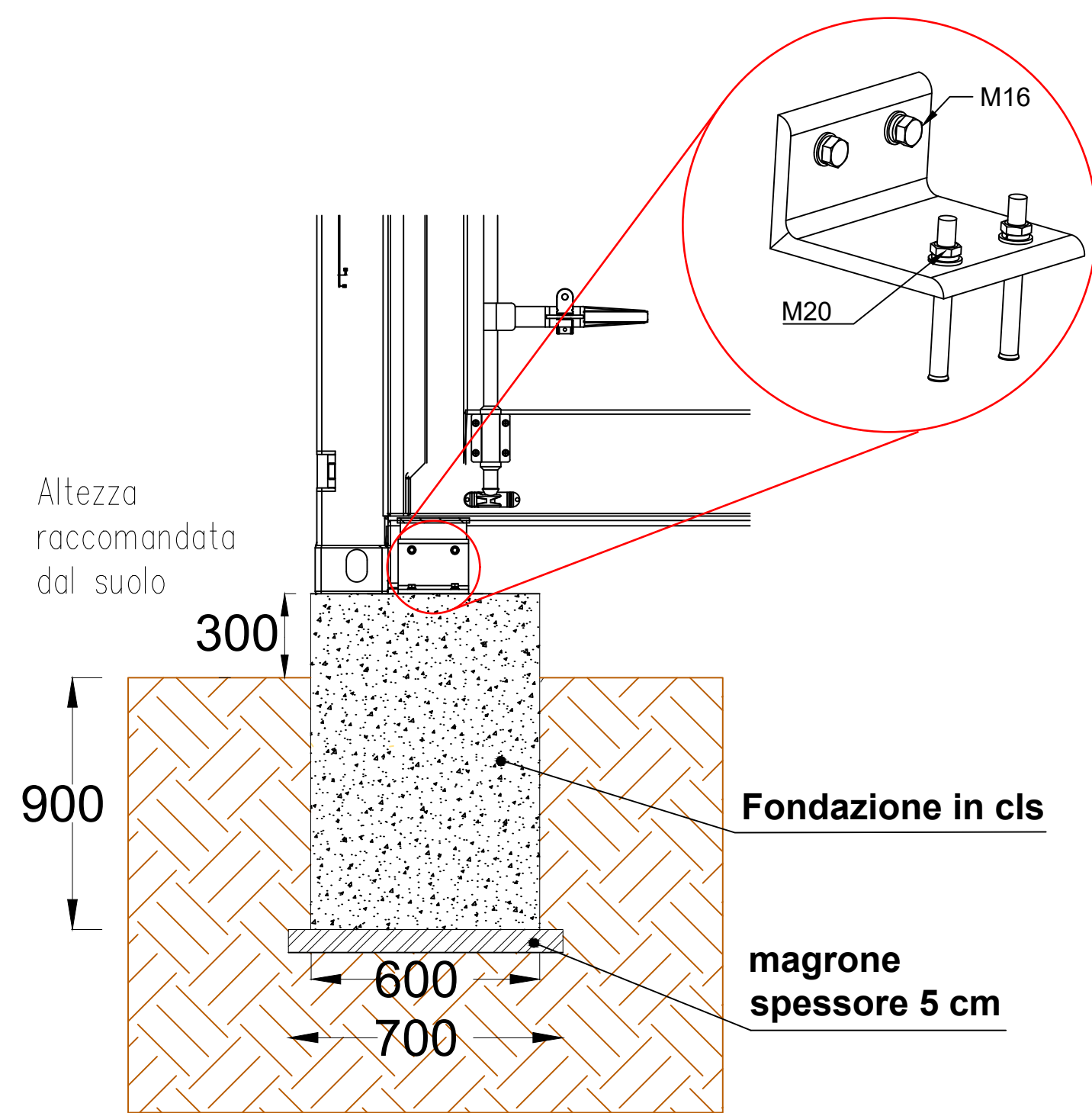
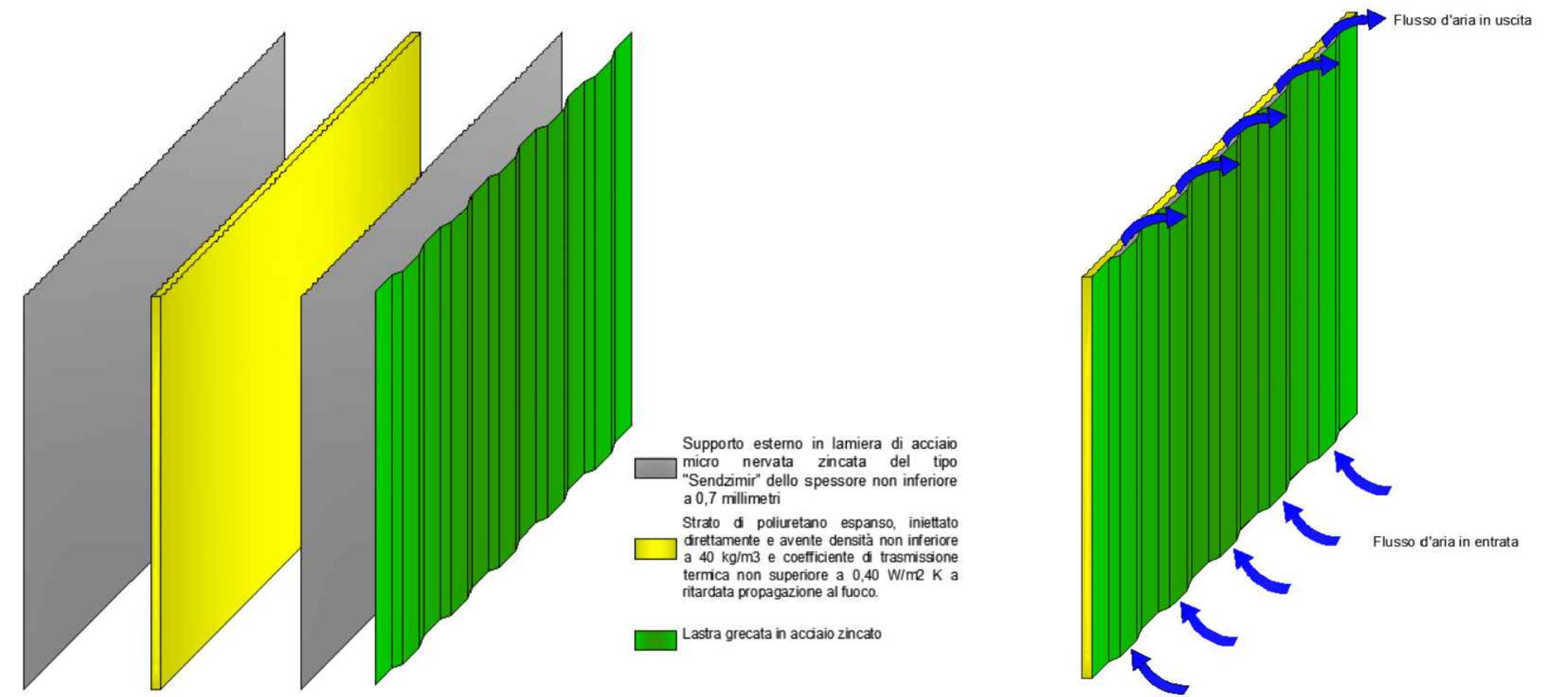


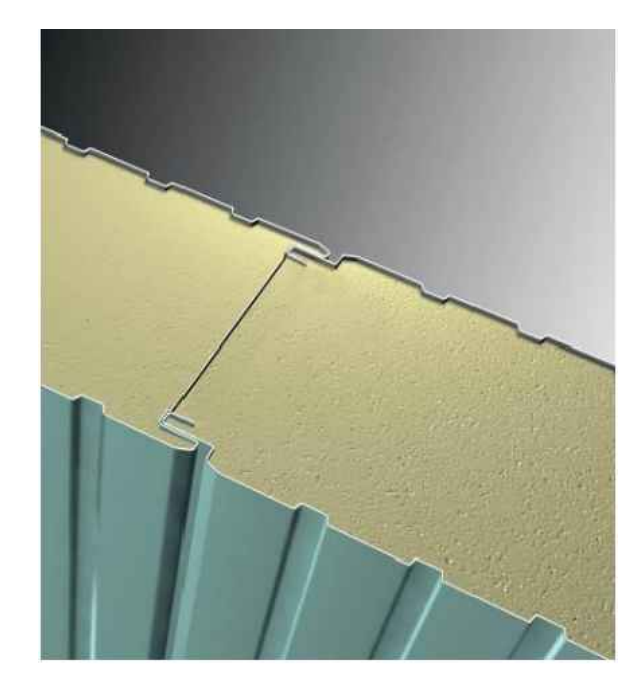
PARTICOLARE FONDAZIONE E ANCORAGGIO



PARTICOLARE PARETE DI TAMPONAMENTO



- Supporto esterno in lamiera di acciaio micro nervata zincata del tipo "Sendzimir" dello spessore non inferiore a 0,7 millimetri
- Strato di poliuretano espanso, iniettato direttamente e avente densità non inferiore a 40 kg/m³ e coefficiente di trasmissione termica non superiore a 0,40 W/m² K a ritardata propagazione al fuoco.
- Lastra grecata in acciaio zincato



COMUNE DI FOGGIA

PROGETTO IMPIANTO DI PRODUZIONE ENERGIA ELETTRICA DA FONTE RINNOVABILE DI TIPO FOTOVOLTAICO UTILITY SCALE

PROGETTO DEFINITIVO

CLIENTE/CUSTOMER			
Green Genius Italy Utility 9 S.r.l. Corso G. Garibaldi Milano (MI)			
PROGETTISTA		Commissa/Work order	
studioTECNICO ing. Marco BALZANO Via Cancellotti, 03 70125 Bari (BA) studiotecnico@ingbalzano.com www.ingbalzano.com <small>Ordine degli Ingegneri della Provincia di Bari Professionista Antincendio Bianco M. Balzano Consulente Tecnico d'Ufficio (CTU) Coordinatore della Sicurezza</small>		SV.221 Data/Date 01/03/2021 Scala/Scale - Revisione/Revision R00 Tavola/Table LY.08	
R04			
R03			
R02			
R01			
R00	01/03/2021	Prima Emissione	VN MBG MBG
REV	DATA	OGGETTO	DRAF. CHECK. ENDORS.
Oggetto/Subjet		Particolare Cabina Power Center	
Note		Celone 1	

Gli elaborati e tutte le informazioni contenute nel presente documento sono di proprietà esclusiva del progettista e non possono essere riprodotte, divulgate o comunque utilizzate senza la sua preventiva autorizzazione scritta. The Documents and all technical information contained in this document is the exclusive property of Ing. Marco G. Balzano and may neither be used nor disclosed without its prior written consent. (art. 1375 c.c.)