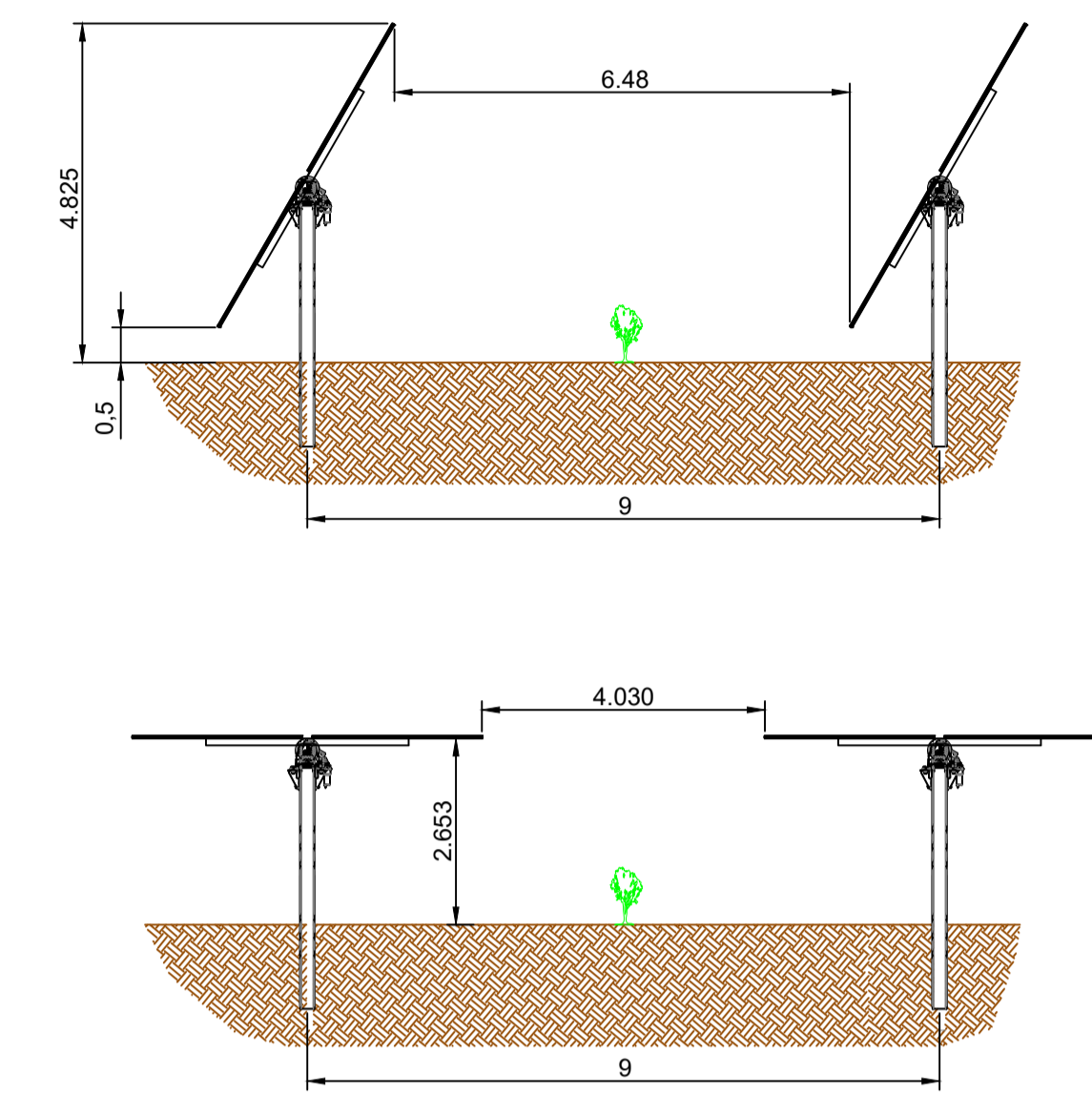
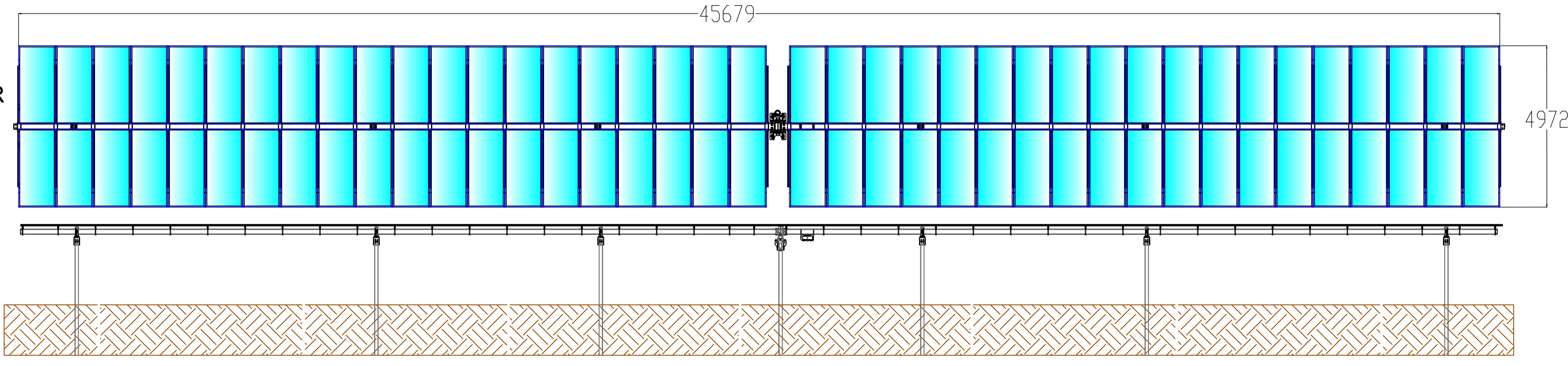


VISTA LATERALE SISTEMA TRACKER
 SCALA 1:100
 Composta da due linee di 39 moduli ciascuna
 posizionati orizzontalmente su sistema tracker EST-OVEST ± 60°



VISTA DALL'ALTO SISTEMA TRACKER
 SCALA 1:100
 Composta da due linee di 39 moduli ciascuna
 posizionati orizzontalmente su sistema tracker
 EST-OVEST ± 60°



COMUNE DI FOGGIA

PROGETTO IMPIANTO DI PRODUZIONE ENERGIA
 ELETTRICA DA FONTE RINNOVABILE DI TIPO
 FOTOVOLTAICO UTILITY SCALE

PROGETTO DEFINITIVO

CLIENTE/CUSTOMER		Green Genius Italy Utility 13 S.r.l. Corso G. Garibaldi Milano (MI)			
PROGETTISTA		studioTECNICO ing. Marco BALZANO Via Cancellata Rotto, 83 70125 Bari (BA) www.ingitaliano.com		Commissa/Work order SV.346	
				Data/Date 08/03/2021	
R04				Revisione/Revision	
R03				-	
R02				R00	
R01				Tavola/Table	
REV		DATA		OGGETTO	
08/03/2021		Prima Emissione		Studio Ombreggiamento Pannelli Solari Tracker 2x39 pannelli	
DRAF.		CHECK.		ENDORS.	
VN		MBG		MBG	
R00		LY.04			
Note					
Celone 2					

Gli elaborati e tutte le informazioni contenute nel presente documento sono di proprietà esclusiva del progettista e non possono essere riprodotte, divulgate o comunque utilizzate senza la sua preventiva autorizzazione scritta. The Documents and all technical information contained in this document is the exclusive property of Ing. Marco G. Balzano and may neither be used nor disclosed without its prior written consent. (art. 2375 c.c.)