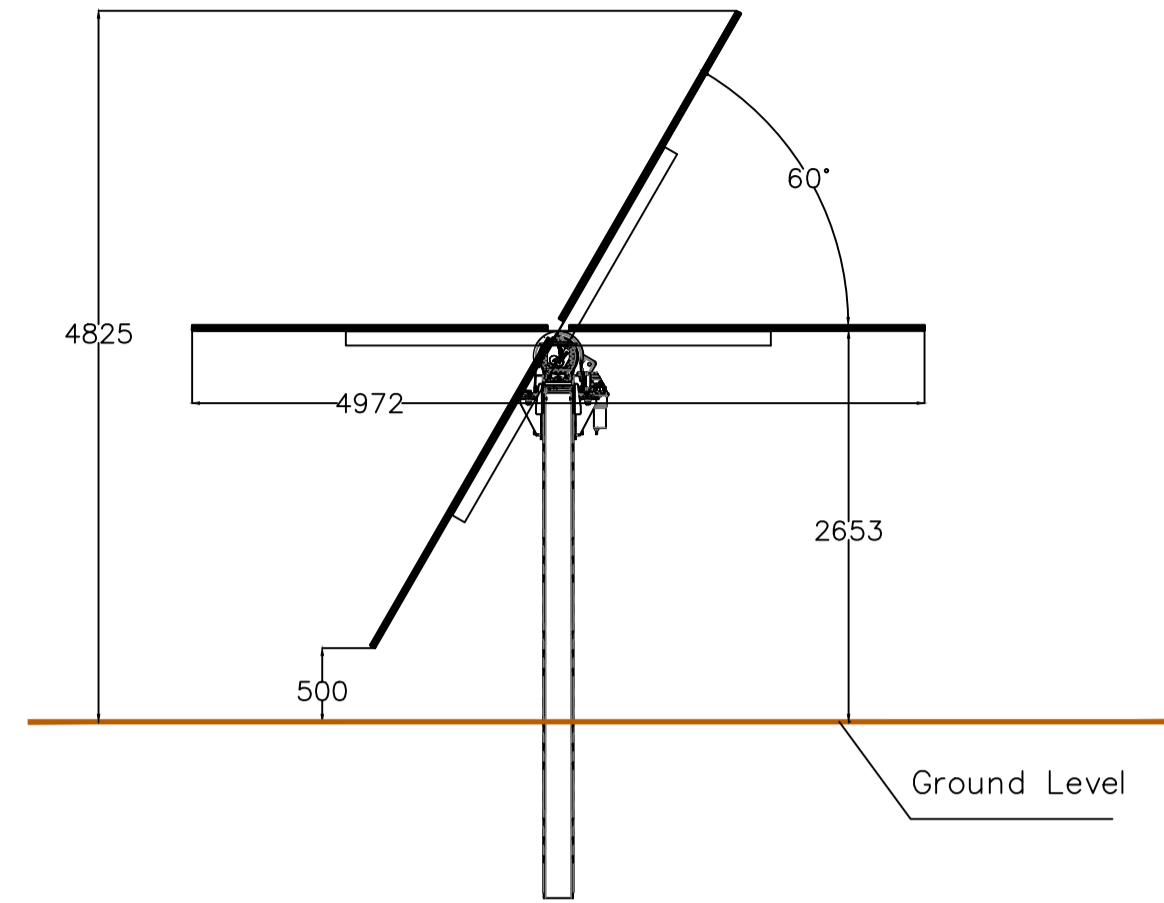
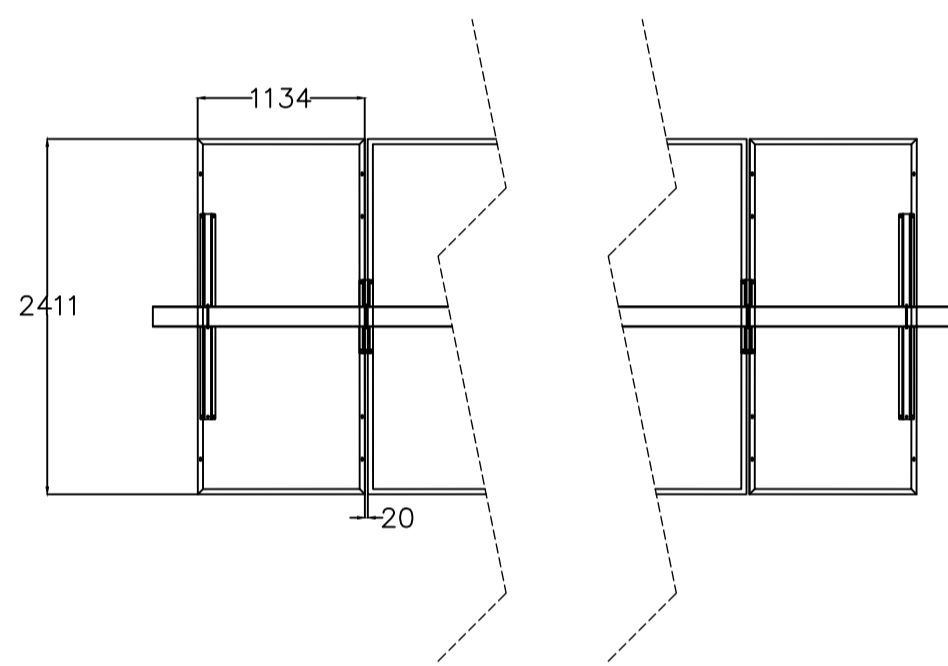


Module JINKO580M Bi-Facial
Scala - 1:50

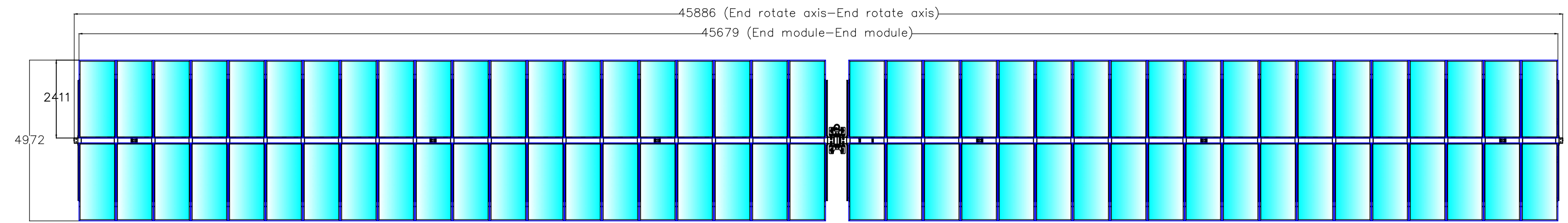


Detail Module JINKO580M Bi-Facial
Scale - 1:50



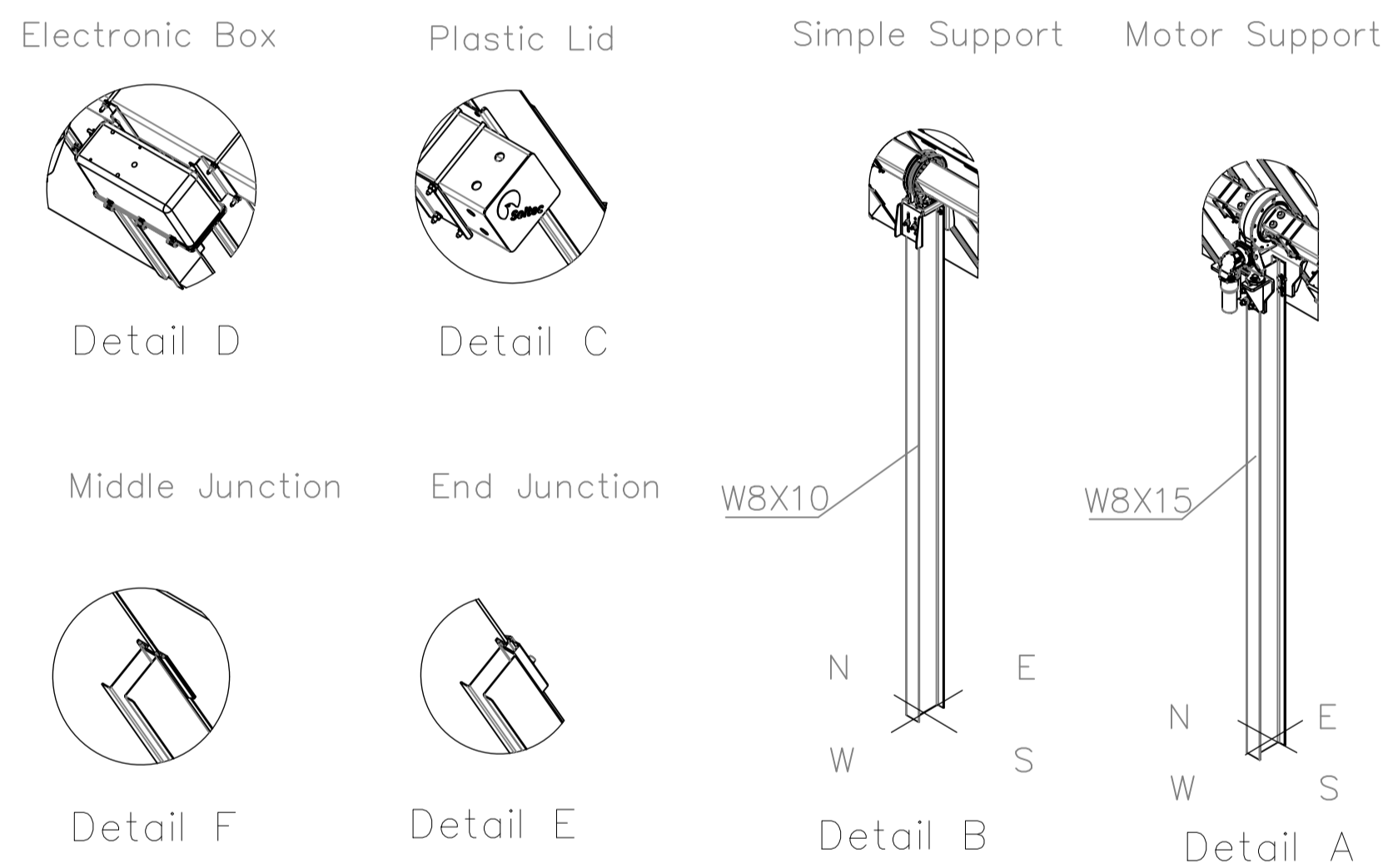
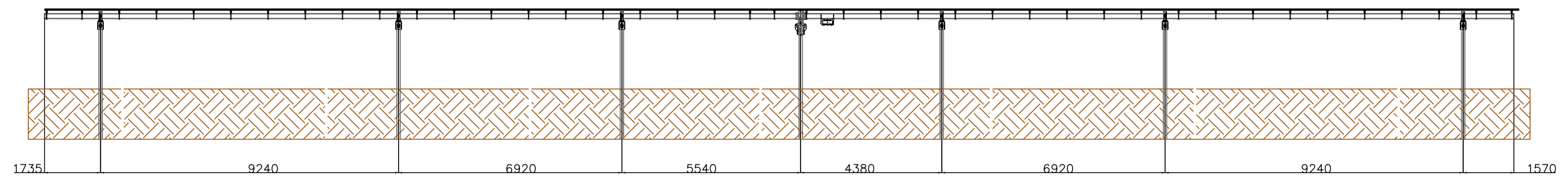
VISTA DALL'ALTO SISTEMA TRACKER
SCALA 1:100

Composta da due linee di 39 moduli ciascuna posizionati orizzontalmente su sistema tracker EST-OVEST ± 60°

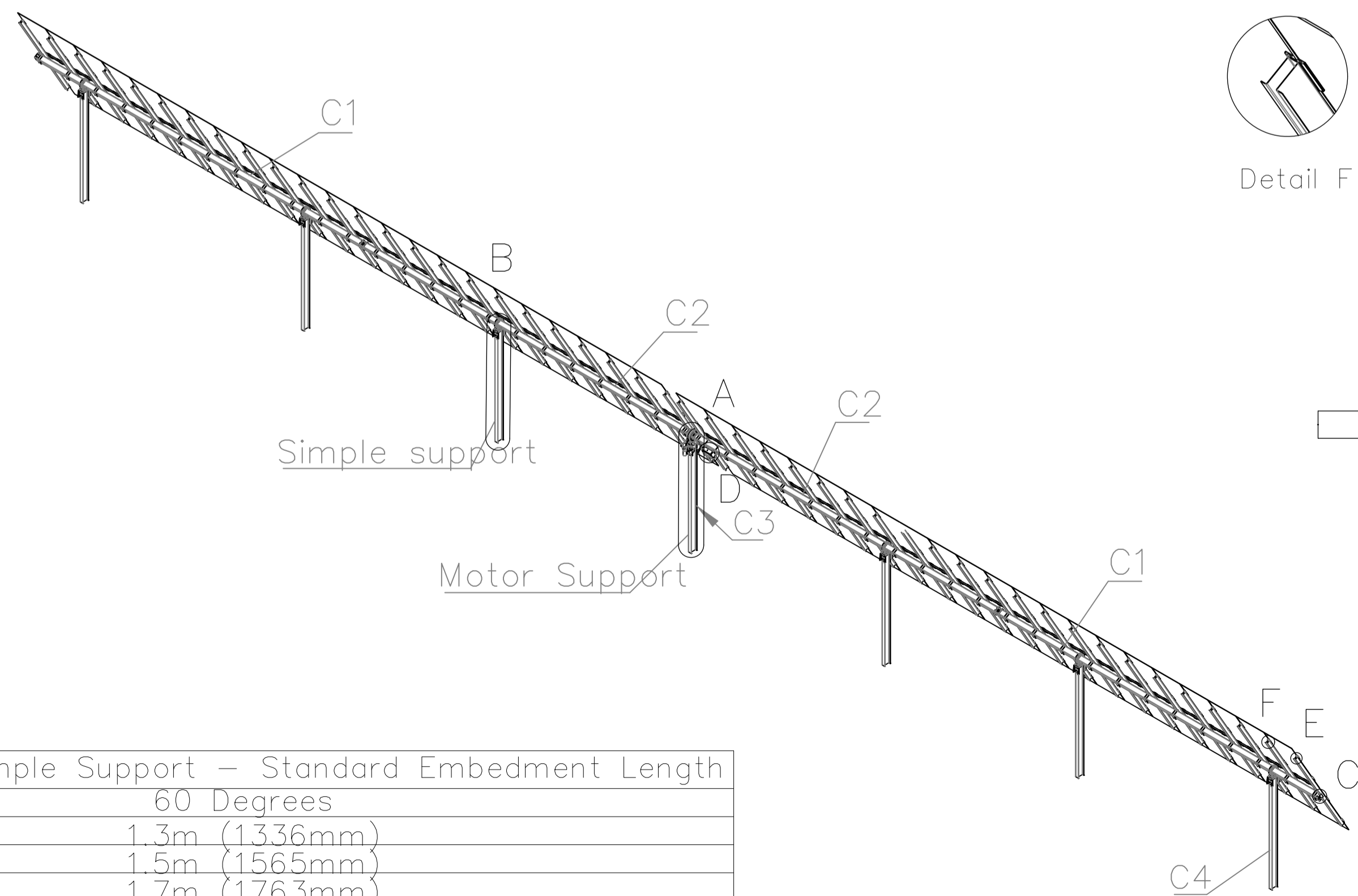
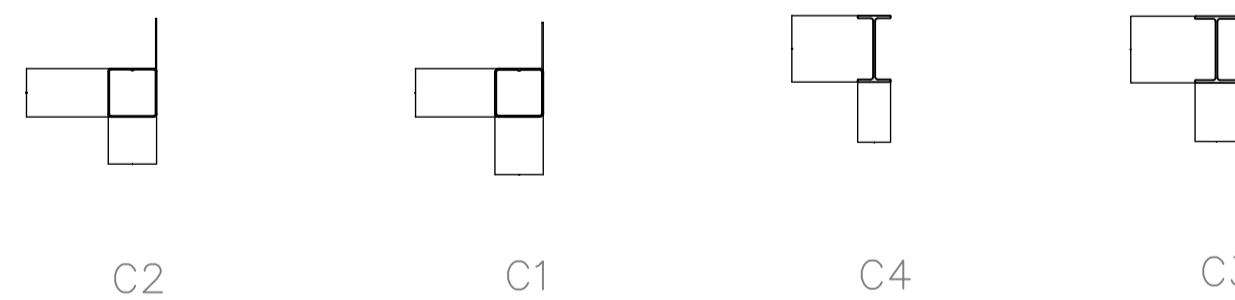


TRACKER CON ANGOLO DI TILT A 0° (POSIZIONE ORIZZONTALE)
SCALA 1:100

Composta da due linee di 39 moduli ciascuna posizionati orizzontalmente su sistema tracker EST-OVEST ± 60°



Sections



Simple Support - Standard Embedment Length	60 Degrees
1.3m	(1336mm)
1.5m	(1565mm)
1.7m	(1763mm)
2m	(2073mm)
2.5m	(2530mm)
2.8m	(2835mm)
3m	(3089mm)

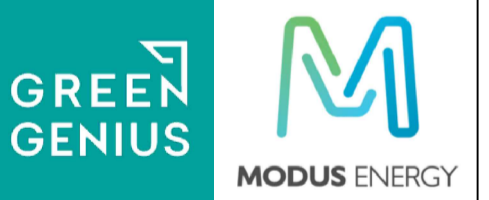
COMUNE DI FOGGIA

PROGETTO IMPIANTO DI PRODUZIONE ENERGIA
ELETTRICA DA FONTE RINNOVABILE DI TIPO
FOTOVOLTAICO UTILITY SCALE

PROGETTO DEFINITIVO

CLIENTE/CUSTOMER

Green Genius Italy Utility 13 S.r.l.
Corso G. Garibaldi
Milano (MI)



PROGETTISTA

studioTECNICO
ing. Marco BALZANO
Via Cancellotto Ratto, 03
70125 Bari (BA)
studio@tecnicollibalzano.com
www.ingbalzano.com

Comessa/Work order
SV.346
Data/Date
08/03/2021

Ordine degli Ingegneri della Provincia di Bari
Professionalità Anticorruzione Elettrica (APAE)
Consulente Tecnico d'Ufficio (CTU)
Coordinatore della Sicurezza

Scale/Scale
-

Revisione/Revision
R00

Oggetto/Subject
Particolare Tracker
Tavola/Table
LY.05

Note
Celone 2

Già elaborati e tutte le informazioni contenute nel presente documento sono di proprietà esclusiva del progettista e non possono essere riprodotte, divulgate o comunque utilizzate senza la sua preventiva autorizzazione scritta. The Documents and all technical information contained in this document is the exclusive property of Ing. Marco G. Balzano and may neither be used nor disclosed without its prior written consent. (art. 2375 c.c.)