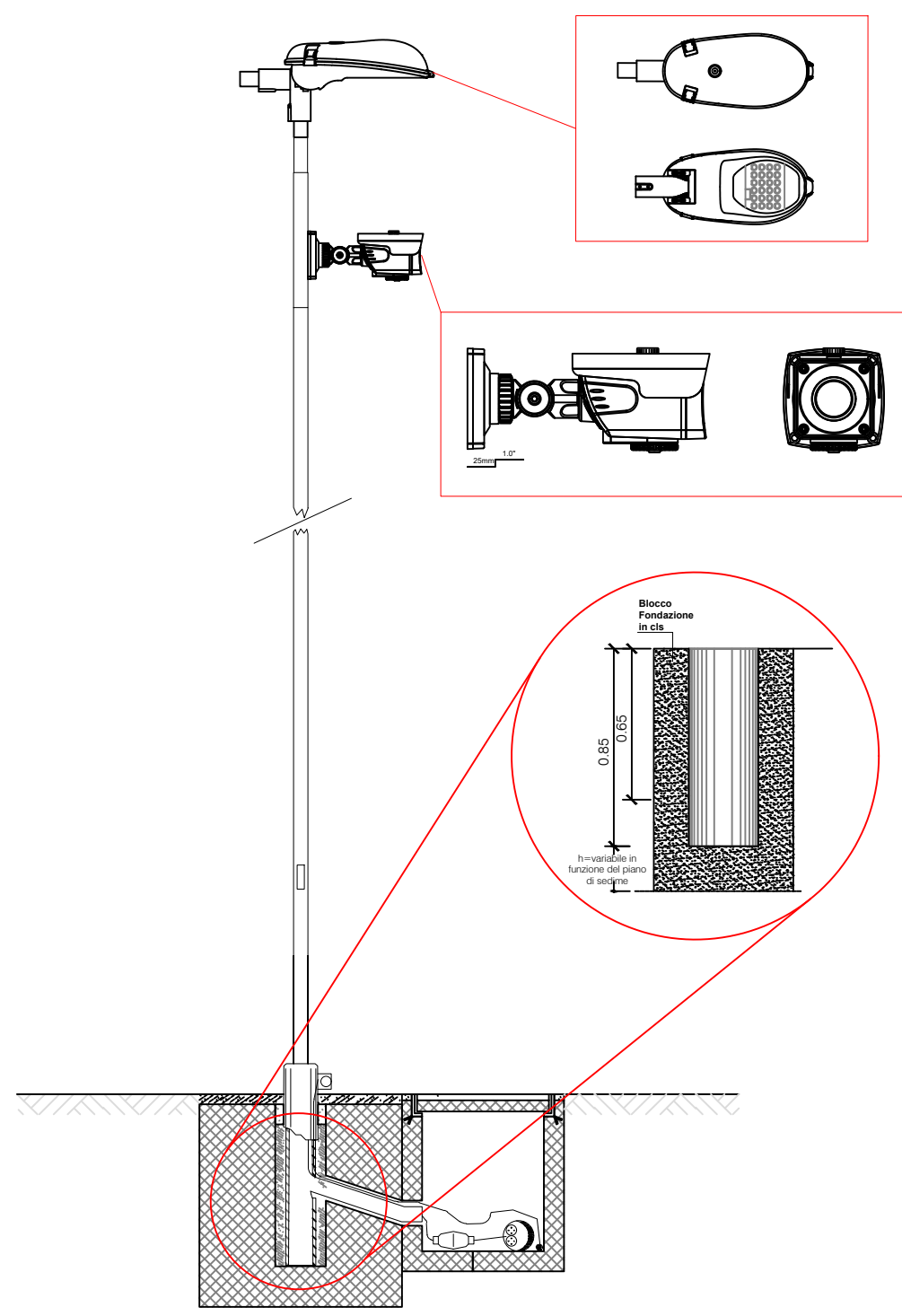
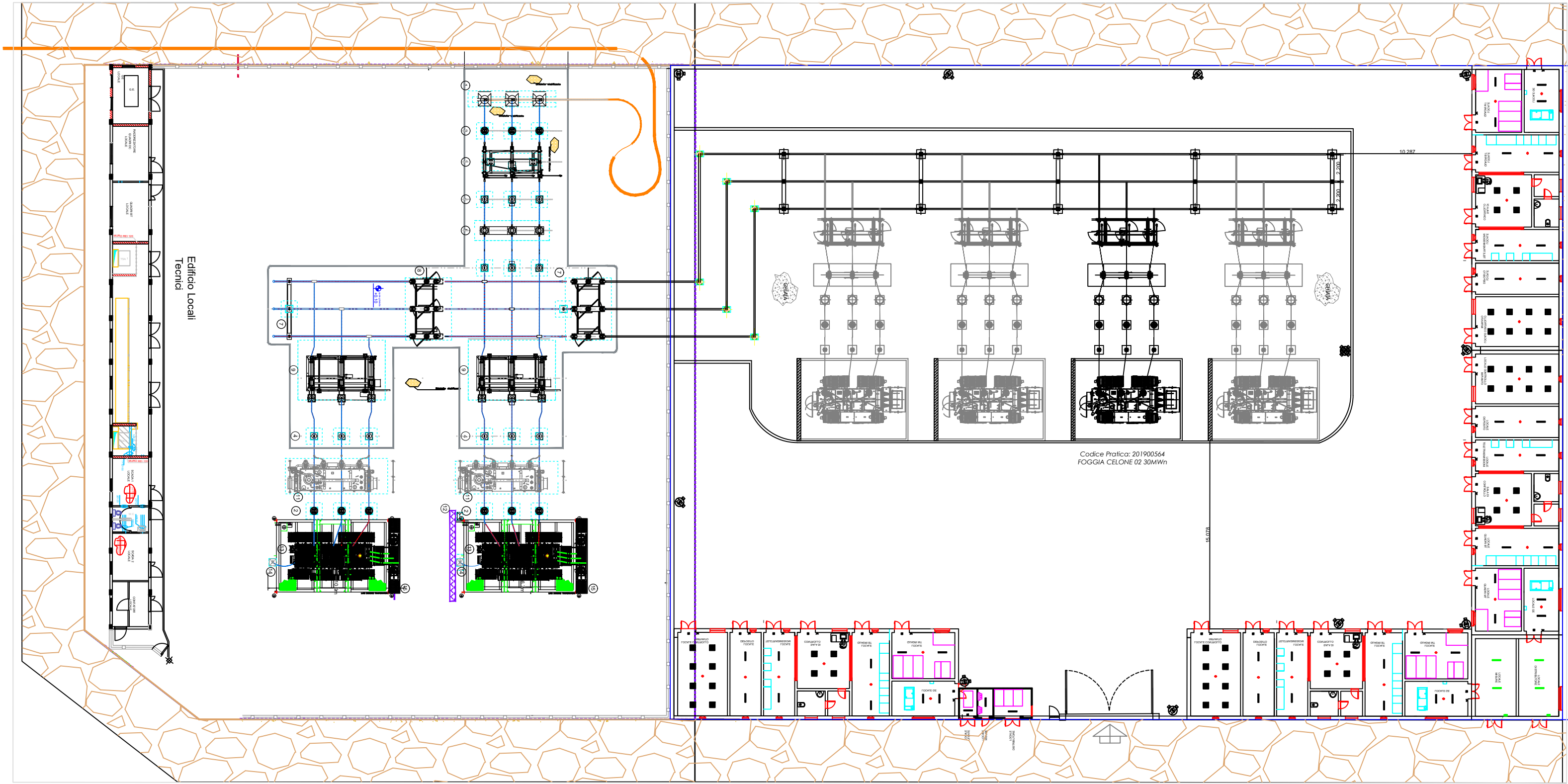


**PARTICOLARE PALO ILLUMINAZIONE E VIDEOSORVEGLIANZA**

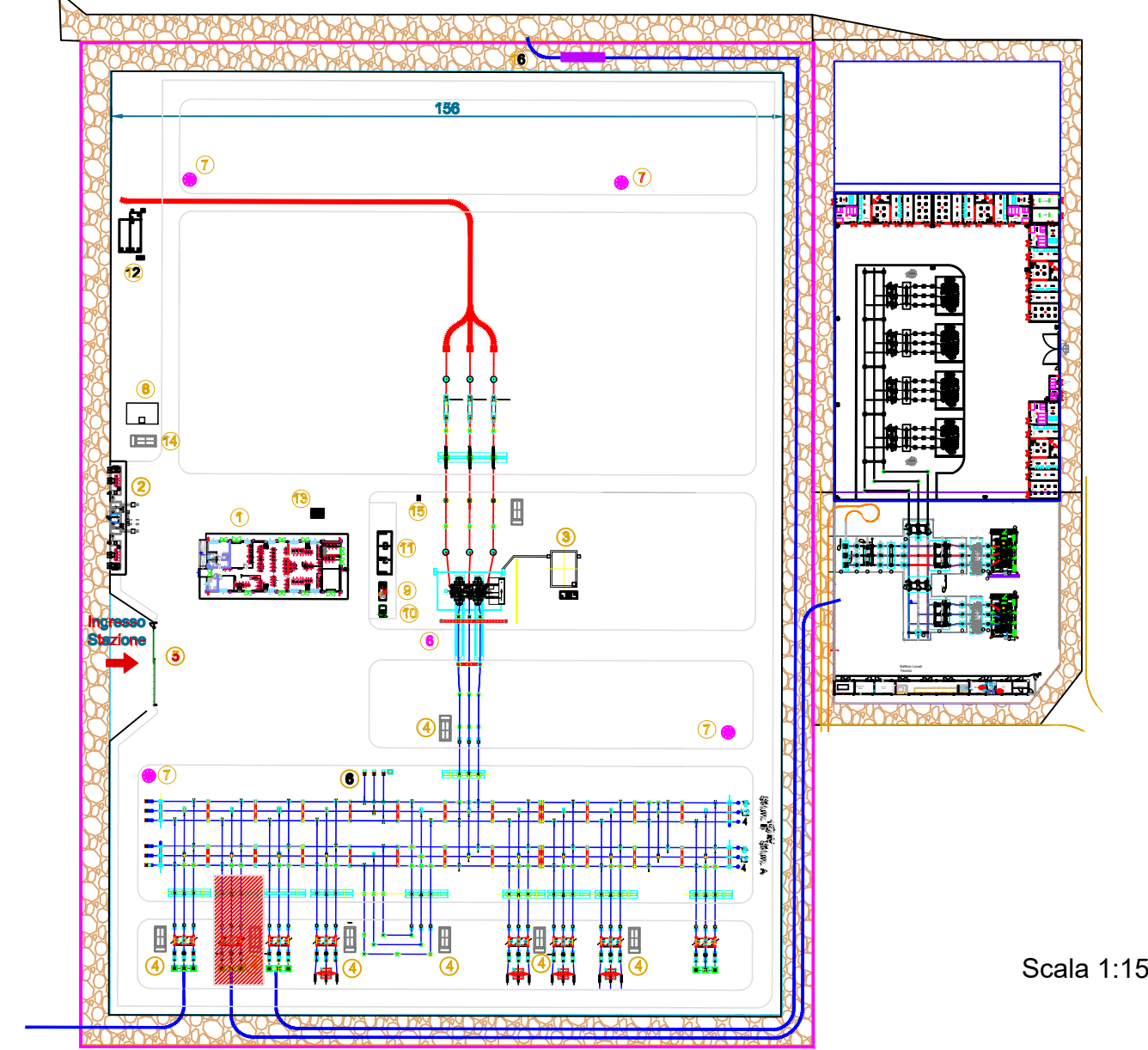
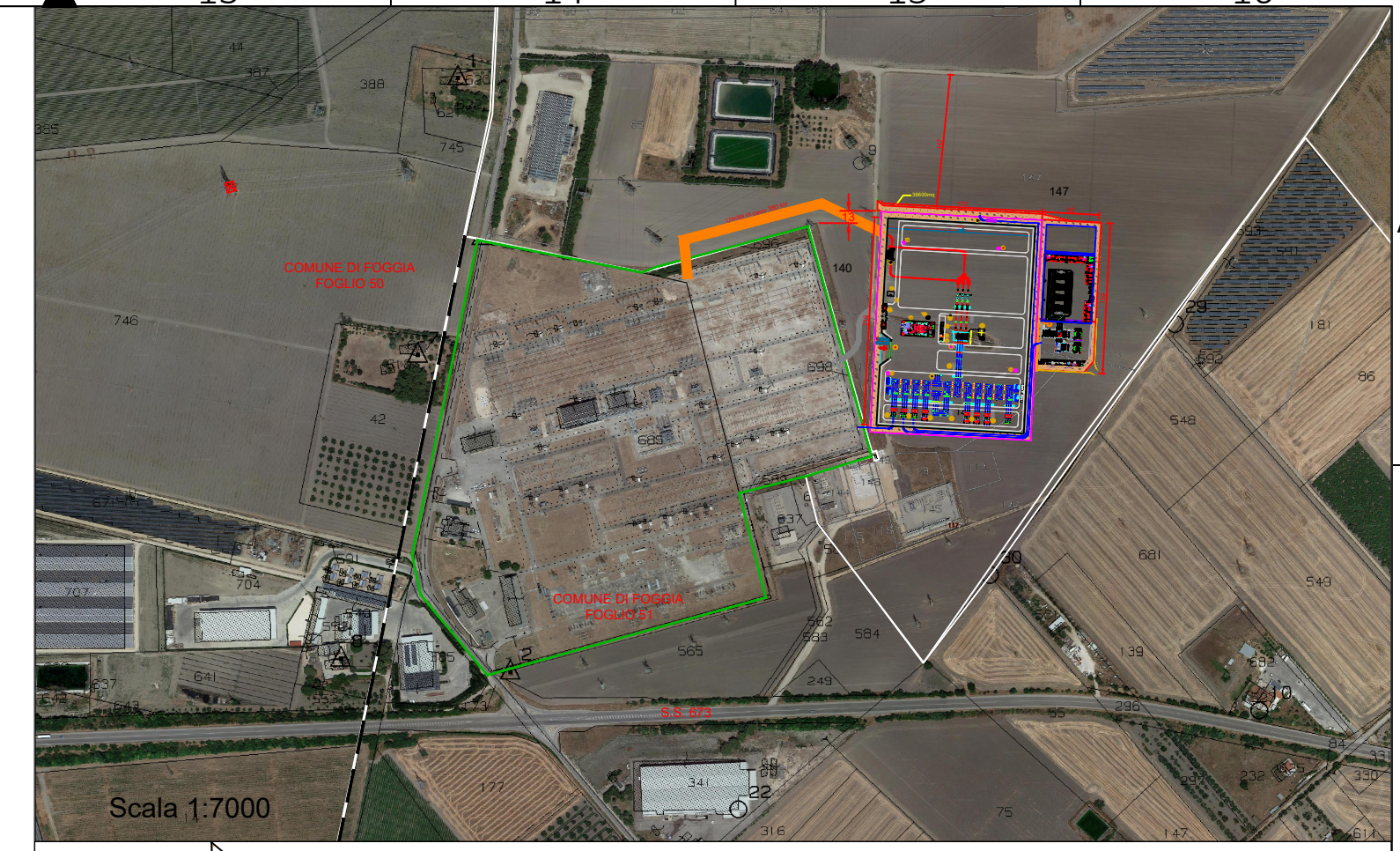


Scala 1:300

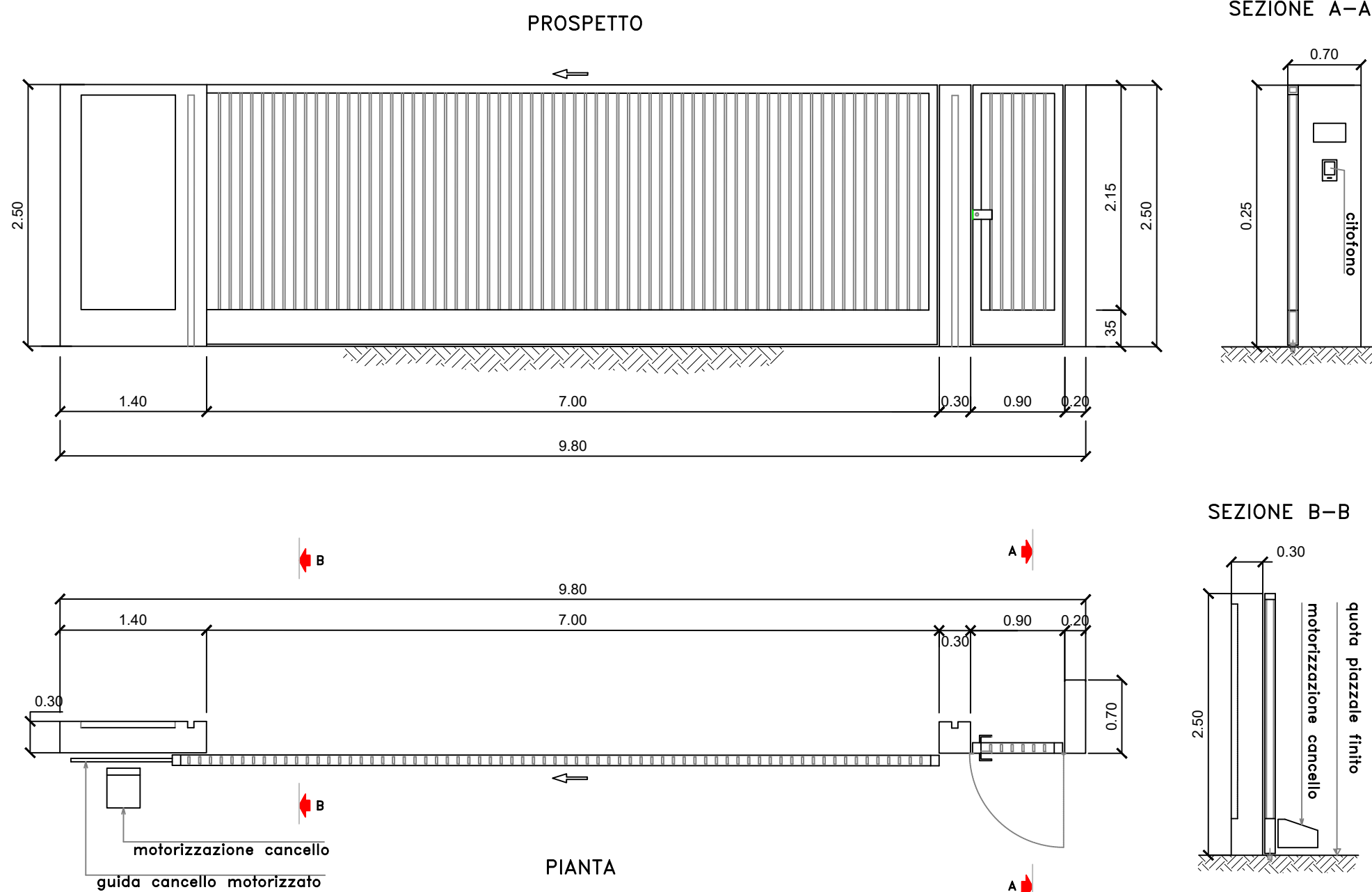


**LEGENDA ELEMENTI E LINEE**

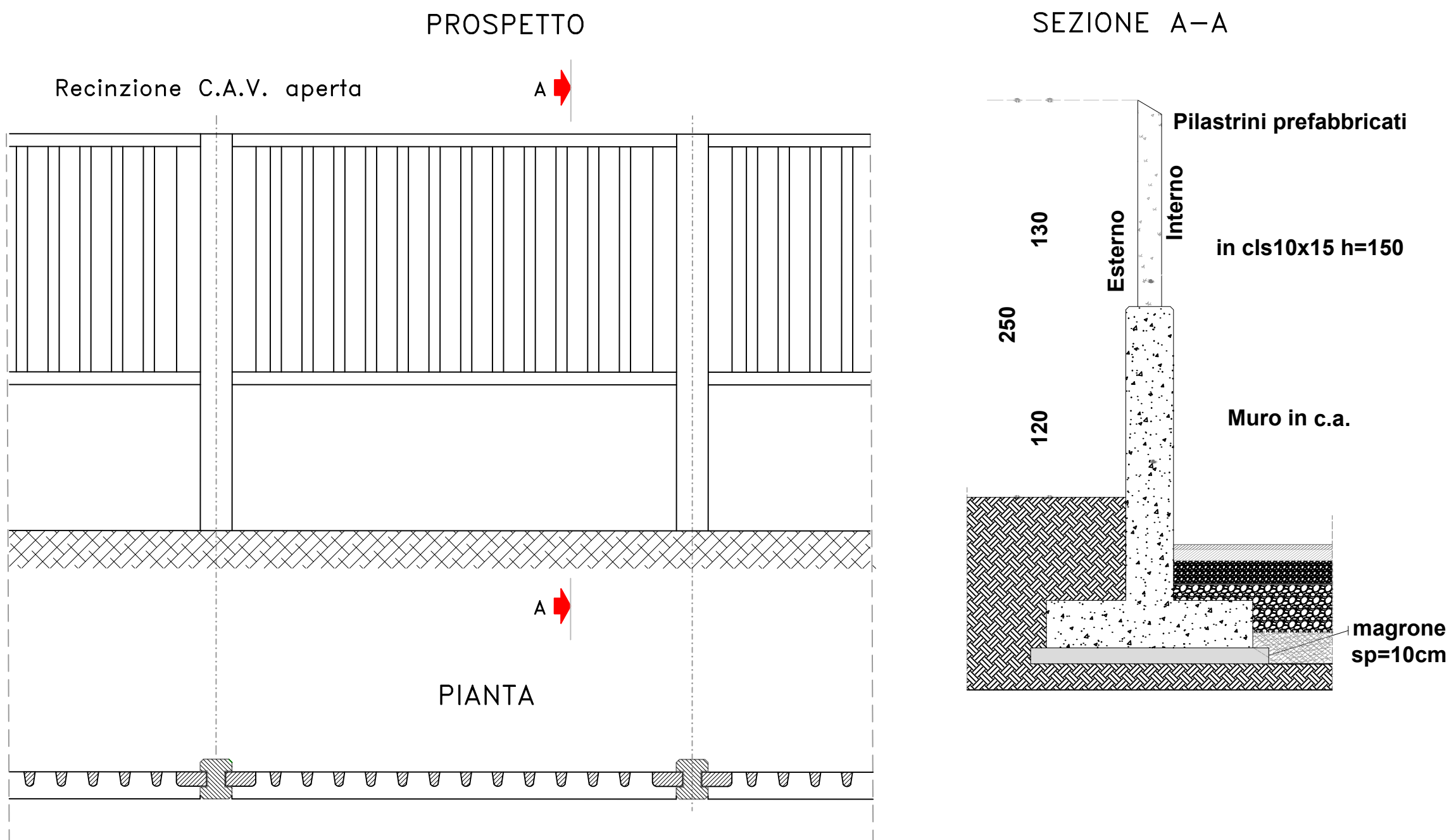
	PALO DI ILLUMINAZIONE E/O VIDEOSORVEGLIANZA
	RECINZIONE
	VIABILITA' ESTERNA



**PARTICOLARE CANCELLO**



**PARTICOLARE RECINZIONE**



**COMUNE DI FOGGIA**

**PROGETTO IMPIANTO DI PRODUZIONE ENERGIA ELETTRICA DA FONTE RINNOVABILE DI TIPO FOTOVOLTAICO UTILITY SCALE**

**PROGETTO DEFINITIVO**

CLIENTE/CUSTOMER  
**Green Genius Italy Utility 13 S.r.l.**  
 Corso G. Garibaldi  
 Milano (MI)



PROGETTISTA  
**studioTECNICO**  
 ing. Marco BALZANO  
 Via Monte Grappa, 67a  
 70125 Bari (BA)  
 studiotecnico@ingbalzano.com  
 www.ingbalzano.com



Commissa/Work order	<b>SV.346</b>
Data/Date	<b>08/03/2021</b>
Revisione/Revision	-

REV	DATA	OGGETTO	DRAF.	CHECK.	ENDORS.
R00	08/03/2021	Prima Emissione	VN	MBG	MBG

Oggetto/Subject  
**Dettaglio accessi SSEU - Recinzione, Illuminazione, Videosorveglianza**

**LY.13**

Note  
 Celone 2

Gli elaborati e tutte le informazioni contenute nel presente documento sono di proprietà esclusiva del progettista e non possono essere riprodotte, divulgate o comunque utilizzate senza la sua preventiva autorizzazione scritta. The Documents and all technical information contained in this document is the exclusive property of Ing. Marco G. Balzano and may neither be used nor disclosed without its prior written consent. (art. 17173 c.c.)