



# COMUNE DI FOGGIA



## PROGETTO DEFINITIVO

### PROGETTO IMPIANTO DI PRODUZIONE ENERGIA ELETTRICA DA FONTE RINNOVABILE DI TIPO FOTOVOLTAICO UTILITY SCALE

Committente:

**Green Genius Italy Utility 13 s.r.l.**

Corso Giuseppe Garibaldi, 49  
20121 Milano (MI)



**StudioTECNICO**

**Ing. Marco G Balzano**

Via Canello Rotto, 3  
70125 BARI | Italy  
+39 331.6794367  
www.ingbalzano.com



Spazio Riservato agli Enti:

| REV | DATA       | ESEGUITO | VERIFICA | APPROV | DESCRIZ         |
|-----|------------|----------|----------|--------|-----------------|
| R0  | 08/03/2021 | VN       | MBG      | MBG    | Prima Emissione |
|     |            |          |          |        |                 |
|     |            |          |          |        |                 |

Numero Commessa:

**SV346**

Data Elaborato:

**08/03/2021**

Revisione:

**R0**

Titolo Elaborato:

**Relazione Impatto Luminoso**

Progettista:

**ing.MarcoG.Balzano**

Ordine degli Ingegneri della Provincia di Bari n.9341  
Professionista Antincendio Elenco Ministero degli Interni BA09341101837  
Consulente Tecnico d'Ufficio (CTU) Tribunale Bari

Elaborato:

**P.08**



StudioTECNICO | Ing. Marco Balzano  
Via Canello Rotto, 03 | 70125 BARI | Italy  
[www.ingbalzano.com](http://www.ingbalzano.com)



Progettista: Ing. Marco Gennaro Balzano  
Ordine Degli Ingegneri Della Provincia Di Bari N. 9341

## Sommario

|                                                        |          |
|--------------------------------------------------------|----------|
| <b>1. Premessa</b> .....                               | <b>3</b> |
| 1.1 Generalità .....                                   | 3        |
| 1.2 Oggetto della Relazione .....                      | 5        |
| 1.3 Normativa di riferimento .....                     | 6        |
| <b>2. DESCRIZIONE DEGLI IMPIANTI</b> .....             | <b>7</b> |
| 2.1 Generalità .....                                   | 7        |
| 2.2 Impianto di illuminazione parco fotovoltaico ..... | 9        |
| 2.3 Impianto di illuminazione SSEU .....               | 13       |
| 2.4 Plinto Fondazione Pali Illuminazione .....         | 15       |
| 2.5 Conclusioni .....                                  | 15       |

STUDIOTECNICO   
ing. Marco BALZANO  
SERVIZI TECNICI DI INGEGNERIA

| Rif. Elaborato: | Elaborato:                 | Data       | Rev |                |
|-----------------|----------------------------|------------|-----|----------------|
| SV346-P.08      | Relazione Impatto Luminoso | 08/03/2021 | R0  | Pagina 2 di 15 |

## 1. Premessa

### 1.1 Generalità

La Società **GREEN GENIUS ITALY UTILITY 13 SRL**, con sede in Corso G. Garibaldi, 49 – 20121 Milano (MI), risulta soggetto Proponente di una iniziativa finalizzata alla realizzazione e messa in esercizio di un progetto **Agrofotovoltaico** denominato **"CELONE 2"**.

L'iniziativa prevede la realizzazione di un impianto fotovoltaico destinato alla **produzione di energia elettrica da fonti rinnovabili integrato** da un **progetto agronomico**.

Il modello, meglio descritto nelle relazioni specialistiche, si prefigge l'obiettivo di **ottimizzare** e utilizzare in modo **efficiente** il territorio, producendo **energia elettrica** pulita e garantendo, allo stesso tempo, una **produzione agronomica**.

Il costo della produzione energetica, mediante questa tecnologia, è concorrenziale alle fonti fossili, ma con tutti i vantaggi derivanti dalla tecnologia solare.

L'impianto fotovoltaico produrrà energia elettrica utilizzando come energia primaria l'energia dei raggi solari. In particolare, l'impianto trasformerà, grazie all'esposizione alla luce solare dei moduli fotovoltaici realizzati in materiale semiconduttore, una percentuale dell'energia luminosa dei fotoni in energia elettrica sotto forma di corrente continua che, opportunamente trasformata in corrente alternata da apparati elettronici chiamati "inverter", sarà ceduta alla rete elettrica del gestore locale o di Terna SpA

L'energia fotovoltaica presenta molteplici aspetti favorevoli:

1. il sole è una risorsa gratuita ed inesauribile;
2. non comporta emissioni inquinanti;
3. nessun inquinamento acustico
4. permette una diversificazione delle fonti energetiche e riduzione del deficit elettrico;
5. estrema affidabilità (vita utile superiore a 30 anni);
6. costi di manutenzione ridotti al minimo;
7. modularità del sistema;
8. integrazione con sistemi di accumulo.
9. consente la delocalizzazione della produzione di energia elettrica.

L'iniziativa si inserisce nel quadro istituzionale identificato dall'art.12 del D.Lgs. n. 387 del 29 dicembre 2003, che dà direttive per la promozione dell'energia elettrica prodotta da fonti energetiche rinnovabili nel mercato interno dell'elettricità.

| Rif. Elaborato: | Elaborato:                 | Data       | Rev |                |
|-----------------|----------------------------|------------|-----|----------------|
| SV346-P.08      | Relazione Impatto Luminoso | 08/03/2021 | R0  | Pagina 3 di 15 |

L'impianto in progetto, sfruttando le energie rinnovabili, consente di produrre un significativo quantitativo di energia elettrica senza alcuna emissione di sostanze inquinanti, senza alcun inquinamento acustico e con un ridotto impatto visivo.

Essa si inquadra, pertanto, nel piano di realizzazione di impianti per la produzione di energia fotovoltaica che la società intende realizzare nella Regione Puglia per contribuire al soddisfacimento delle esigenze di energia pulita e sviluppo sostenibile sancite dal Protocollo Internazionale di Kyoto del 1997 e dal Libro Bianco italiano scaturito dalla Conferenza Nazionale Energia e Ambiente del 1998, poiché le fonti energetiche rinnovabili possono contribuire a migliorare il tenore di vita e il reddito nelle regioni più svantaggiate, periferiche insulari, favorendo lo sviluppo interno, contribuendo alla creazione di posti di lavoro locali permanenti, con l'obiettivo di conseguire una maggiore coesione economica e sociale.

In tale contesto nazionale ed internazionale lo sfruttamento dell'energia del sole costituisce una valida risposta alle esigenze economiche ed ambientali sopra esposte.

In questa ottica ed in ragione delle motivazioni sopra esposte si colloca e trova giustificazione il progetto dell'impianto fotovoltaico oggetto della presente relazione.

La tipologia di opera prevista rientra nella categoria "impianti industriali non termici per la produzione di energia, vapore ed acqua calda" citata nell'All. IV articolo 2 lettera b) del D.Lgs 152/2006, aggiornato con il recente D.Lgs 4/2008 vigente dal 13 febbraio 2008.

Tutta la progettazione è stata svolta utilizzando le **ultime tecnologie** con i migliori **rendimenti** ad oggi disponibili sul mercato; considerando che la tecnologia fotovoltaica è in rapido sviluppo, dal momento della progettazione definitiva alla realizzazione potranno cambiare le tecnologie e le caratteristiche delle componenti principali (moduli fotovoltaici, inverter, strutture di supporto), ma resteranno invariate le caratteristiche complessive e principali dell'intero impianto in termini di potenza massima di produzione, occupazione del suolo e fabbricati.

## 1.2 Oggetto della Relazione

La presente relazione ha come scopo la valutazione dell'impatto luminoso per la realizzazione del parco fotovoltaico denominato "**CELONE 2**" sito in agro di **Foggia**.

Il progetto tiene in conto le problematiche inerenti al risparmio energetico ed all'inquinamento luminoso, come previsto dalla Legge Regione Puglia del 23 novembre 2005 n. 15 in tema di "**Misure urgenti in tema di risparmio energetico ad uso di illuminazione esterna e di lotta all'inquinamento luminoso**". La diffusione dell'illuminazione artificiale ha aumentato notevolmente la quantità di luce che si propaga verso l'alto e di conseguenza sono aumentate in proporzione anche le problematiche relative all'inquinamento luminoso. A quest'ultimo, con la crisi energetica si è associato il problema del risparmio energetico.

Si considera inquinamento luminoso ogni alterazione dei livelli di illuminazione naturale e, in particolare, ogni forma di irradiazione di luce artificiale che si disperda al di fuori delle aree a cui essa è funzionalmente dedicata, in particolar modo se orientata al di sopra della linea dell'orizzonte.

L'inquinamento luminoso ha molteplici effetti negativi, tra cui quelli che si ripercuotono sull'ambiente come, ad esempio, l'alterazione delle abitudini di vita degli animali, alterazione dei processi fotosintetici delle piante e abbagliamento per l'uomo.

Il sistema di illuminazione a servizio dell'impianto fotovoltaico in oggetto, è posto lungo la recinzione e all'interno dell'impianto, all'interno di una fascia perimetrale alberata ad alto fusto, su appositi pali di sostegno e sarà realizzato nel rispetto delle norme per la prevenzione degli infortuni sul lavoro e delle norme CEI 64-8 in quanto norme di buona tecnica ai fini della regola d'arte. A tal proposito si definisce quanto segue:

- *impianto elettrico di illuminazione esterna: complesso formato dalle linee di alimentazione, dai sostegni degli apparecchi di illuminazione e dalle apparecchiature destinato a realizzare l'illuminazione delle aree esterne;*
- *corpo illuminante: apparecchio che distribuisce, filtra o trasforma la luce trasmessa da una o più lampade e che comprende tutte le parti necessarie a sostenere, fissare e proteggere le lampade;*
- *flusso luminoso o potenza luminosa: grandezza fotometrica che misura la potenza percepita della luce;*
- *abbagliamento: condizione di disagio provocata da una sorgente luminosa non schermata a o da una superficie con materiali troppo riflettenti.*

| Rif. Elaborato: | Elaborato:                 | Data       | Rev |                |
|-----------------|----------------------------|------------|-----|----------------|
| SV346-P.08      | Relazione Impatto Luminoso | 08/03/2021 | R0  | Pagina 5 di 15 |



### 1.3 Normativa di riferimento

La Regione Puglia si è dotata di uno strumento normativo tramite il quale regolamentare gli aspetti relativi all'inquinamento luminoso derivante dagli impianti di illuminazione pubblica e privata costituita dalla legge regionale 15/2005 "**Misure urgenti per il contenimento dell'inquinamento luminoso e per il risparmio energetico**".

In generale, le principali finalità delle normative vigenti contro la dispersione di luce artificiale verso l'alto sono le seguenti:

1. riduzione dell'inquinamento luminoso e dei consumi;
2. riduzione dei fenomeni d'abbagliamento;
3. tutela dall'inquinamento luminoso dei siti degli osservatori astronomici professionali e non professionali di rilevanza regionale o provinciale, nonché delle zone circostanti.
4. miglioramento della qualità della vita e delle condizioni di fruizione dei centri urbani e dei beni ambientali.

Con il REGOLAMENTO REGIONALE 22 agosto 2006, n. 13 la Regione Puglia persegue gli obiettivi della tutela dei valori ambientali finalizzati allo sviluppo sostenibile della comunità regionale, promuove la riduzione dell'inquinamento luminoso e dei consumi energetici da esso derivanti, al fine di conservare e proteggere l'ambiente naturale, inteso anche come territorio, sia all'interno che all'esterno delle aree naturali protette.

Nel caso specifico dell'impianto fotovoltaico il regolamento propone:

- *La salvaguardia per tutta la popolazione del cielo notturno, considerato patrimonio naturale della Regione da conservare e valorizzare, e la salvaguardia della salute del cittadino.*
- *Una attenta e scrupolosa valutazione degli impianti di illuminazione per le aree a verde in ambito urbano, al fine di evitare, in particolare all'avifauna presente e alle piante stesse disturbi e conseguenti sconvolgimenti del loro ciclo biologico.*
- *Il miglioramento delle caratteristiche costruttive e dell'efficienza degli impianti d'illuminazione, una attenta commisurazione del rapporto costi benefici degli impianti, una valutazione dell'impatto ambientale degli impianti. Pertanto sono rese operative le norme sulla riduzione dell'intensità di lampade esterne ed utilizzo di impianti a basso consumo.*

Lo scopo di queste prescrizioni risulta essere duplice, infatti se da un lato si ottiene il risparmio di energia mediante l'impiego di lampade a basso consumo, dall'altro sono limitate le emissioni luminose.

| Rif. Elaborato: | Elaborato:                 | Data       | Rev |                |
|-----------------|----------------------------|------------|-----|----------------|
| SV346-P.08      | Relazione Impatto Luminoso | 08/03/2021 | R0  | Pagina 6 di 15 |

## 2. DESCRIZIONE DEGLI IMPIANTI

### 2.1 Generalità

L'iniziativa è da realizzarsi nell'agro del Comune di **Foggia** (FG).

Per ottimizzare la produzione agronomica e la produzione energetica, è stato scelto di realizzare l'impianto fotovoltaico mediante strutture ad inseguimento mono-assiale N-S (trackers). Essi garantiranno una maggiore resa in termini di producibilità energetica.

Circa le **attività agronomiche** da effettuare in consociazione con la produzione di energia elettrica da fonte rinnovabile fotovoltaica, si è condotto uno studio agronomico finalizzato all'analisi pedo-agronomica dei terreni, del potenziale e vocazione storica del territorio e dell'attività colturale condotta dall'azienda agricola proprietaria del fondo.

Il progetto prevede, oltre alle opere di mitigazione a verde delle fasce perimetrali, la coltivazione nelle interfile di specie arboree come da relazioni agronomiche.

Per quel che concerne l'impianto fotovoltaico, esso avrà una potenza complessiva è pari a **30 MWn – 38,0016 MWp**.

L'impianto comprenderà **120** inverter da **250 kVA @30°C**.

Gli inverter saranno connessi a gruppi a un trasformatore 800/30.000 V (*per i dettagli si veda lo schema unifilare allegato*).

Segue un riassunto generale dei dati di impianto:

|                             |                                              |
|-----------------------------|----------------------------------------------|
| <b>Potenza nominale:</b>    | <b>30.000 kW</b>                             |
| <b>Potenza picco :</b>      | <b>38.001,6 kWp</b>                          |
| <b>Inverters:</b>           | <b>120 x SUNGROW 250</b>                     |
| <b>Strutture:</b>           | <b>840 trackers monoassiali – 2 portrait</b> |
| <b>Moduli fotovoltaici:</b> | <b>65.520 u. x 580 Wp</b>                    |

Presso l'impianto verranno realizzate le cabine di campo e la cabina principale di impianto, dalla quale si dipartiranno le linee di collegamento di media tensione interrate verso la Sotto Stazione Utente AT/MT – Punto di Consegna RTN Terna.

L'impianto sarà collegato in A.T. alla Rete di Trasmissione Nazionale (RTN) di TERNA S.p.A..

In base alla soluzione di connessione (**CODICE PRATICA 201900564**), l'impianto fotovoltaico sarà collegato, mediante la sottostazione MT/AT utente, in antenna a 150 kV su nuovo stallo

|                        |                            |             |            |                |
|------------------------|----------------------------|-------------|------------|----------------|
| <b>Rif. Elaborato:</b> | <b>Elaborato:</b>          | <b>Data</b> | <b>Rev</b> |                |
| SV346-P.08             | Relazione Impatto Luminoso | 08/03/2021  | R0         | Pagina 7 di 15 |



StudioTECNICO | Ing. Marco Balzano  
Via Cancellotto, 03 | 70125 BARI | Italy  
[www.ingbalzano.com](http://www.ingbalzano.com)



Progettista: Ing. Marco Gennaro Balzano  
Ordine Degli Ingegneri Della Provincia Di Bari N. 9341

condiviso della Stazione Elettrica a 380/150 kV di Terna S.p.A. di Foggia sita in Località Mezzana Tagliata.

Essa avrà la finalità di permettere la connessione dell'impianto fotovoltaico alla sezione della Stazione Elettrica RTN. La SSEU consentirà la trasformazione della tensione dalla M.T. a **30** kV (tensione di esercizio dell'impianto di produzione) alla A.T. a **150** kV (tensione di consegna lato TERNA S.p.A.).

Le opere, data la loro specificità, sono da intendersi di interesse pubblico, indifferibili ed urgenti ai sensi di quanto affermato dall'art. 1 comma 4 della legge 10/91 e ribadito dall'art. 12 comma 1 del Decreto Legislativo 387/2003, nonché urbanisticamente compatibili con la destinazione agricola dei suoli come sancito dal comma 7 dello stesso articolo del decreto legislativo.

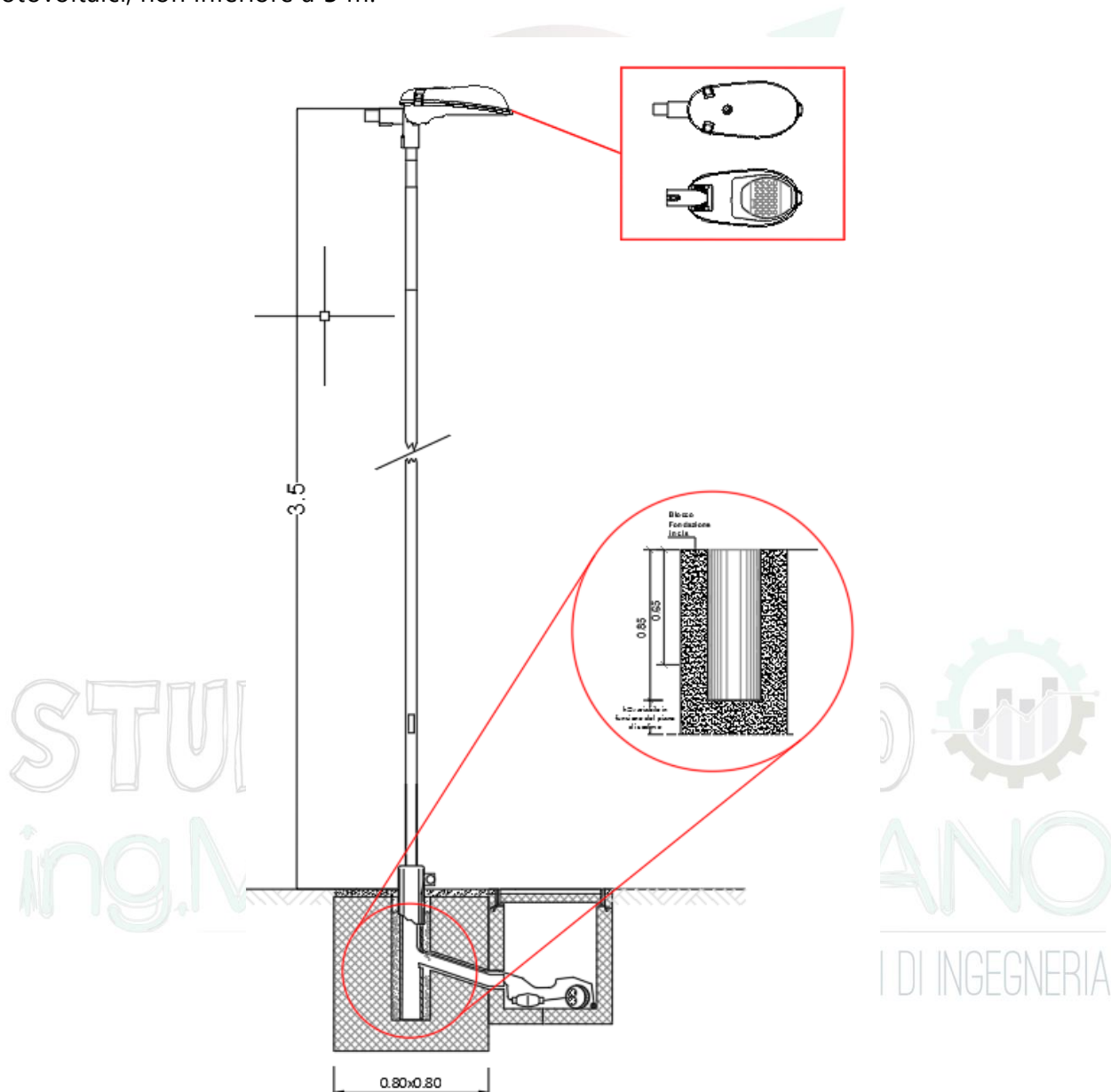


| Rif. Elaborato: | Elaborato:                 | Data       | Rev |                |
|-----------------|----------------------------|------------|-----|----------------|
| SV346-P.08      | Relazione Impatto Luminoso | 08/03/2021 | R0  | Pagina 8 di 15 |



## 2.2 Impianto di illuminazione parco fotovoltaico

Il sistema di illuminazione lungo il perimetro del parco fotovoltaico è composto da corpi illuminanti con lampade a tecnologia led installate su pali di sostegno in acciaio zincato aventi altezza fuori terra **3,5 m** e posti ad una distanza di circa **40 m** l'uno dall'altro, lungo il margine esterno della viabilità perimetrale, ad una distanza dalle file di inseguitori, e quindi dei moduli fotovoltaici, non inferiore a **5 m**.

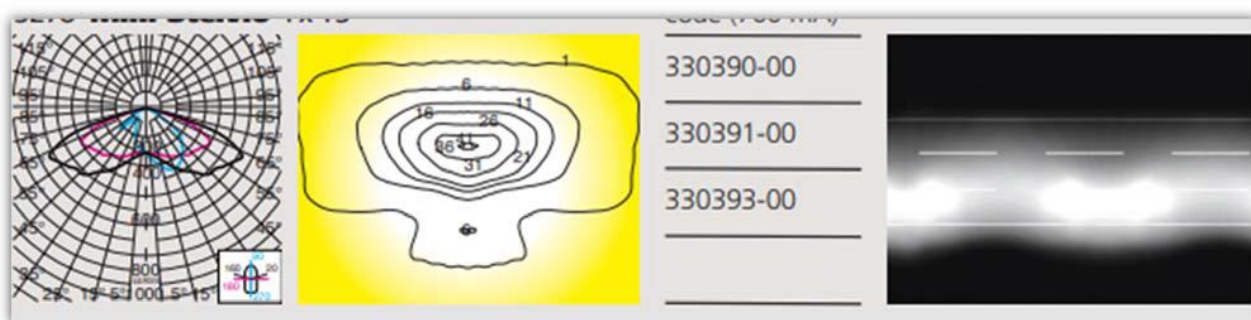


L'utilizzo di nuovi corpi illuminanti con tecnologia LED genera, come diretta conseguenza positiva, un risparmio dell'energia utilizzata a fini di illuminare l'ambiente servito (riduzione dei consumi pari a circa il 60% rispetto alla tecnologia tradizionale come lampade di tipo alogene).

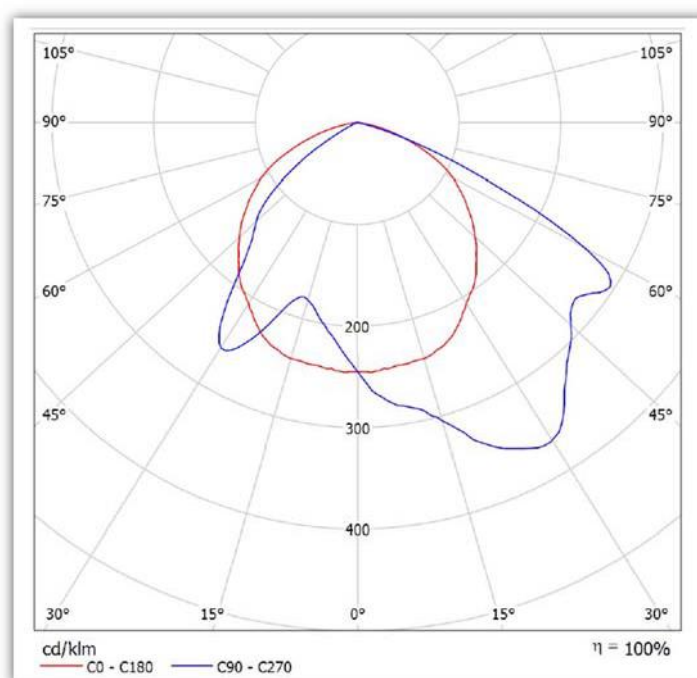
| Rif. Elaborato: | Elaborato:                 | Data       | Rev |                |
|-----------------|----------------------------|------------|-----|----------------|
| SV346-P.08      | Relazione Impatto Luminoso | 08/03/2021 | R0  | Pagina 9 di 15 |

La realizzazione di un impianto di illuminazione con tecnologia LED comporterà un sensibile risparmio dei vettori energetici dovuti ai ridotti consumi. Infatti a parità di ore di funzionamento e di livello di illuminamento la quota energetica assorbita risulta pressoché dimezzata.

**Per contenere eventuali effetti di inquinamento, la scelta della curva fotometrica è stata tale da evitare di colpire le superfici dei moduli fotovoltaici in modo da limitare fenomeni di riflessione, mediante ottiche che concentrano il flusso luminoso lungo la viabilità del parco, pertanto evitando potenziale riflessione e abbagliamento derivante da incidenza sul piano dei moduli.**



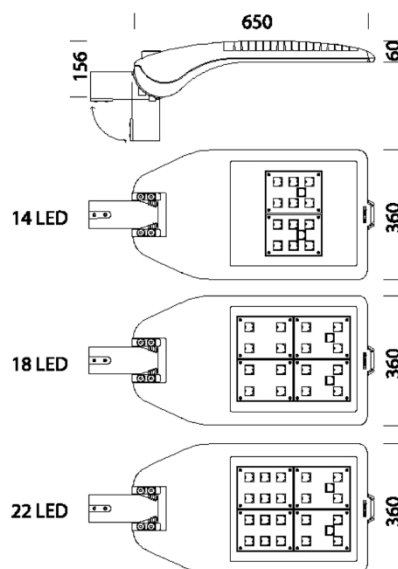
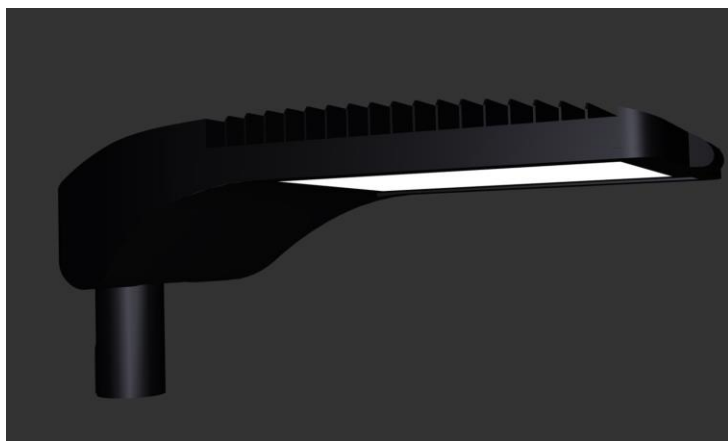
**La fotometrica di emissione a 90° rispetto al piano di emissione sarà inoltre pari a zero: nel caso specifico il proiettore presenta una fotometrica pari a zero già a 75°:**



Ogni palo sarà dotato di una sola sorgente luminosa con ottica parallela al terreno, con emissione luminosa pari a circa **6000lm** alla temperatura di colore di **4000k** ed alla corrente d'impiego di **350mA**.

| Rif. Elaborato: | Elaborato:                 | Data       | Rev |                 |
|-----------------|----------------------------|------------|-----|-----------------|
| SV346-P.08      | Relazione Impatto Luminoso | 08/03/2021 | R0  | Pagina 10 di 15 |

Definita la scelta delle lampade da utilizzare, conseguenza è stata la selezione delle apparecchiature di illuminazione che, considerata la continua e rapida evoluzione tecnologica, potranno variare conformemente ai principi della relazione.



| Code      | Gear     | Kg   | Lumen Output-K-CRI             | WTot  | Colour    | Surge |
|-----------|----------|------|--------------------------------|-------|-----------|-------|
| 330370-00 | CLD      | 7,56 | LED-5502lm-700mA-4000K-CRI>70  | 52 W  | ANTRACITE | 6/8kV |
| 330371-00 | CLD      | 7,88 | LED-7718lm-700mA-4000K-CRI>70  | 78 W  | ANTRACITE | 6/8kV |
| 330372-00 | CLD      | 7,64 | LED-10326lm-700mA-4000K-CRI>70 | 102 W | ANTRACITE | 6/8kV |
| 330480-00 | CLD      | 7,58 | LED-2991lm-350mA-4000K-CRI>70  | 24 W  | ANTRACITE | 6/8kV |
| 330481-00 | CLD      | 7,92 | LED-4488lm-350mA-4000K-CRI>70  | 39 W  | ANTRACITE | 6/8kV |
| 330482-00 | CLD      | 8,34 | LED-5983lm-350mA-4000K-CRI>70  | 53 W  | ANTRACITE | 6/8kV |
| 330483-00 | CLD      | 7,94 | LED-4380lm-530mA-4000K-CRI>70  | 40 W  | ANTRACITE | 6/8kV |
| 330484-00 | CLD      | 7,94 | LED-6569lm-530mA-4000K-CRI>70  | 60 W  | ANTRACITE | 6/8kV |
| 330485-00 | CLD      | 7,88 | LED-8759lm-530mA-4000K-CRI>70  | 78 W  | ANTRACITE | 6/8kV |
| 330370-39 | CLD      | 8,20 | LED-5117lm-700mA-3000K-CRI>70  | 52 W  | ANTRACITE | 6/8kV |
| 330371-39 | CLD      | 8,48 | LED-7178lm-700mA-3000K-CRI>70  | 78 W  | ANTRACITE | 6/8kV |
| 330372-39 | CLD      | 7,94 | LED-9603lm-700mA-3000K-CRI>70  | 102 W | ANTRACITE | 6/8kV |
| 330480-39 | CLD CELL | 7,38 | LED-2782lm-350mA-3000K-CRI>70  | 25 W  | ANTRACITE | 6/8kV |
| 330481-39 | CLD CELL | 7,94 | LED-4174lm-350mA-3000K-CRI>70  | 37 W  | ANTRACITE | 6/8kV |
| 330482-39 | CLD CELL | 7,92 | LED-5564lm-350mA-3000K-CRI>70  | 50 W  | ANTRACITE | 6/8kV |
| 330483-39 | CLD CELL | 8,00 | LED-4073lm-530mA-3000K-CRI>70  | 25 W  | ANTRACITE | 6/8kV |
| 330484-39 | CLD CELL | 8,00 | LED-6109lm-530mA-3000K-CRI>70  | 50 W  | ANTRACITE | 6/8kV |
| 330485-39 | CLD CELL | 7,70 | LED-8146lm-530mA-3000K-CRI>70  | 74 W  | ANTRACITE | 6/8kV |

L'impianto di illuminazione perimetrale previsto tra gli interventi in progetto verrà realizzato a scopo di sicurezza e sorveglianza dell'area e sarà dotato di sensori di rilevamento che provvederanno ad attivare l'illuminazione e le telecamere di sorveglianza solo al manifestarsi di un'intrusione all'interno del perimetro monitorato, ovvero in caso di necessità manutentive occasionali, ragion per cui l'accensione dell'impianto sarà legata ad occasionali eventi di intrusione di origine antropica (furto, danneggiamenti, errori di accesso da parte dei manutentori, ecc.). Il tempo di accensione sarà in tal caso solo lo stretto necessario per la rilevazione dell'intrusione tramite le telecamere e la gestione del conseguente allarme.

**La soluzione indicata è conforme alle norme di contenimento dell'inquinamento luminoso vigenti su territorio regionale.**

| Rif. Elaborato: | Elaborato:                 | Data       | Rev |                 |
|-----------------|----------------------------|------------|-----|-----------------|
| SV346-P.08      | Relazione Impatto Luminoso | 08/03/2021 | R0  | Pagina 11 di 15 |

Sui pali saranno montate armature stradali con sorgente luminosa a led. L'intero sistema sarà comandato da interruttore crepuscolare e regolatore di flusso al fine di garantire un regolare funzionamento dell'impianto e un corrispondente utilizzo ottimale dell'energia impiegata.

Le armature avranno le seguenti caratteristiche:

- Performance ed efficienza

LED multichip ad altissima efficienza in combinazione con performanti ottiche secondarie, per garantire le migliori performance illuminotecniche e di potenza nell'illuminazione stradale.

- Gestione rapida e comfort

possibilità di integrazione con diversi sistemi di telecontrollo per smart cities, disponibili sul mercato, per migliorare la gestione della pubblica illuminazione e ridurre i costi di manutenzione e i consumi energetici.

Alla luce di quanto detto in premessa e di quanto previsto dalle leggi e norme in materia di illuminazione e riduzione dell'inquinamento luminoso, il progetto si prefigge di perseguire le seguenti finalità:

- ridurre l'inquinamento luminoso ed i consumi energetici da esso derivanti;
- aumentare la sicurezza stradale per la riduzione degli incidenti evitando abbagliamenti e distrazioni che possano generare pericolo per il traffico ed i pedoni;
- integrare gli impianti con l'ambiente circostante diurno e notturno;
- realizzare impianti ad alta efficienza favorendo il risparmio energetico;
- ottimizzare gli oneri di gestione e quelli di manutenzione;
- uniformare le tipologie d'installazione;
- valorizzare l'ambiente urbano.

Qualsiasi intervento di adeguamento dell'impianto di pubblica illuminazione è imposto dalle prescrizioni di cui alla **L.R. 4/2005**, per l'ottenimento dei seguenti risultati:

- Corpi illuminanti in grado di non avere emissioni del flusso luminoso verso l'alto.
- Lampade in grado di fornire una elevata efficienza luminosa ed una emissione che non disturba gli osservatori astronomici.
- Quadri elettrici per la parzializzazione del flusso luminoso, con riduzione almeno del 30% dei livelli di illuminazione entro le ore 24.

| Rif. Elaborato: | Elaborato:                 | Data       | Rev |                 |
|-----------------|----------------------------|------------|-----|-----------------|
| SV346-P.08      | Relazione Impatto Luminoso | 08/03/2021 | R0  | Pagina 12 di 15 |

## 2.3 Impianto di illuminazione SSEU

Lungo il perimetro della SSEU, per questioni di sicurezza e sorvegliabilità, si prevede la realizzazione di un impianto di illuminazione con tecnologia a bassissimo consumo a led posizionato lungo il perimetro su pali di altezza di **6 m** ad una distanza media di circa **20 m**. Sui pali saranno montate armature stradali con sorgente luminosa a led. L'intero sistema sarà comandato da interruttore crepuscolare e regolatore di flusso al fine di garantire un regolare funzionamento dell'impianto e un corrispondente utilizzo ottimale dell'energia impiegata.

Le armature avranno le seguenti caratteristiche:

- Performance ed efficienza

LED multichip ad altissima efficienza in combinazione con performanti ottiche secondarie, per garantire le migliori performance illuminotecniche e di potenza nell'illuminazione stradale.

- Gestione rapida e comfort

possibilità di integrazione con diversi sistemi di telecontrollo per smart cities, disponibili sul mercato, per migliorare la gestione della pubblica illuminazione e ridurre i costi di manutenzione e i consumi energetici.

Alla luce di quanto detto in premessa e di quanto previsto dalle leggi e norme in materia di illuminazione e riduzione dell'inquinamento luminoso, il progetto si prefigge di perseguire le seguenti finalità:

- ridurre l'inquinamento luminoso ed i consumi energetici da esso derivanti;
- aumentare la sicurezza stradale per la riduzione degli incidenti, evitando abbagliamenti e distrazioni che possano generare pericolo per il traffico ed i pedoni;
- integrare gli impianti con l'ambiente circostante diurno e notturno;
- realizzare impianti ad alta efficienza favorendo il risparmio energetico;
- ottimizzare gli oneri di gestione e quelli di manutenzione;
- uniformare le tipologie d'installazione;
- valorizzare l'ambiente urbano.

Qualsiasi intervento di adeguamento dell'impianto di pubblica illuminazione è imposto dalle prescrizioni di cui alla L.R. 15/2005, per l'ottenimento dei seguenti risultati:

- Corpi illuminanti in grado di non avere emissioni del flusso luminoso verso l'alto.
- Lampade in grado di fornire una elevata efficienza luminosa ed una emissione che non disturba gli osservatori astronomici.

| Rif. Elaborato: | Elaborato:                 | Data       | Rev |                 |
|-----------------|----------------------------|------------|-----|-----------------|
| SV346-P.08      | Relazione Impatto Luminoso | 08/03/2021 | R0  | Pagina 13 di 15 |

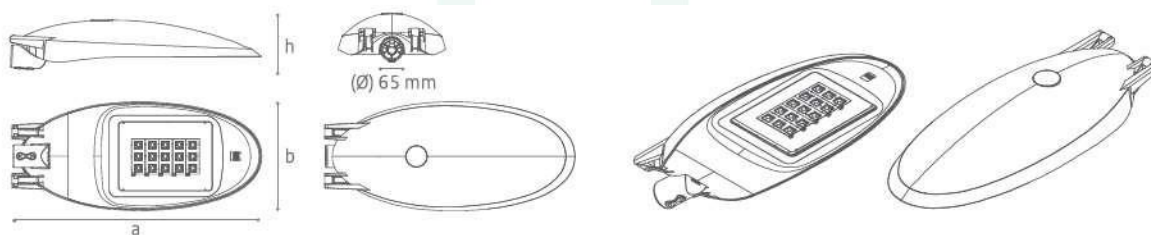


- Quadri elettrici per la parzializzazione del flusso luminoso, con riduzione almeno del 30% dei livelli di illuminazione entro le ore 24.

L'utilizzo di nuovi corpi illuminanti con tecnologia LED genera, come diretta conseguenza positiva, un risparmio dell'energia utilizzata a fini di illuminare l'ambiente servito (riduzione dei consumi pari a circa il 60% rispetto alla tecnologia tradizionale come lampade di tipo alogene).

La realizzazione di un impianto di illuminazione con tecnologia LED comporterà un sensibile risparmio dei vettori energetici dovuti ai ridotti consumi. Infatti a parità di ore di funzionamento e di livello di illuminamento la quota energetica assorbita risulta pressoché dimezzata.

Definita la scelta delle lampade da utilizzare, conseguenza è stata la selezione delle apparecchiature di illuminazione che, considerata la continua e rapida evoluzione tecnologica, potranno variare conformemente ai principi della relazione.



#### Dimensioni

a = 830 mm  
b = 360 mm  
h = 175 mm  
Ø = 65 mm

#### Peso

11,5 Kg

| Articolo             | Potenza | N = 4.000 K<br>C = 5.000 K<br>UW = 5.700 K | W = 3.000 K | WW = 2.700 K |
|----------------------|---------|--------------------------------------------|-------------|--------------|
| G13H-K <sup>oo</sup> | 109 W   | 15.600 lm                                  | 13.000 lm   | 10.800 lm    |
| G14H-K <sup>oo</sup> | 117 W   | 16.800 lm                                  | 14.000 lm   | 11.200 lm    |
| G15H-K <sup>oo</sup> | 125 W   | 18.000 lm                                  | 15.000 lm   | 12.000 lm    |
| G16H-K <sup>oo</sup> | 134 W   | 19.200 lm                                  | 16.000 lm   | 12.800 lm    |
| G17H-K <sup>oo</sup> | 142 W   | 20.400 lm                                  | 17.000 lm   | 13.600 lm    |
| G18H-K <sup>oo</sup> | 150 W   | 21.600 lm                                  | 18.000 lm   | 14.400 lm    |

Composizione Codice Articolo

K = WW - W - N - C - UW

<sup>oo</sup> = A1 - A2 - A4 - A6 - A8 - A9 - R1 - E3



## 2.4 Plinto Fondazione Pali Illuminazione

I pali saranno ancorati al terreno mediante un plinto di fondazione in cls di dimensioni massime pari a 1mx0.8mx0.7m. Al centro di questo plinto sarà lasciato un foro di diametro 200mm, entro cui sarà issato e fissato il palo mediante costipazione di sabbia fine fino ad una certa quota e per la parte rimanente mediante colata di cemento di suggellamento. Ogni palo sarà dotato di morsettiera valvolata posta a base palo; in caso di corto circuito su un proiettore interviene il fusibile di quel palo evitando di mettere fuori servizio un'intera parte di impianto; inoltre questa selettività migliora notevolmente la ricerca del proiettore guasto. Alla base di ciascun palo sarà realizzato un pozzetto di derivazione con corpo in cls e chiusino in cls semicarrabile delle dimensioni di 40x40 e profondità 50 cm. In ciascuno di questi pozzetti sarà realizzato il collegamento tra la dorsale di alimentazione dei proiettori e il cavo che, posto nella cavità del palo, alimenterà il proiettore posto sulla sua testa. Il collegamento sarà effettuato mediante giunto a resina colata. Per l'alimentazione di tutti i pali sarà realizzata una conduttura elettrica corrente perimetralmente lungo la parte interna della recinzione. Questa conduttura sarà realizzata con cavo tipo FG16OR16 posato in cavidotti interrato di diametro 110mm. Questa conduttura sarà intercettata lungo il suo percorso dai pozzetti posti alla base di ciascuno dei pali di illuminazione. L'impianto di illuminazione di che trattasi sarà realizzato integralmente in classe II. Pertanto i proiettori e la morsettiera valvolata saranno in classe II, mentre il cavo da posarsi nella cavità del palo sarà di tipo FG16OR16, il quale avendo tensione nominale pari a 0,6/1kV, quindi di almeno un gradino superiore alla tensione nominale del sistema elettrico alimentato, è anch'esso equiparabile alla classe II.

## 2.5 Conclusioni

Per tutto quanto sopra descritto è possibile ritenere che l'impianto di illuminazione previsto con la realizzazione e l'esercizio dell'impianto fotovoltaico, nelle condizioni di progetto, risulta compatibile con le prescrizioni fissate dalla LR 15/2005 per l'installazione ed utilizzo degli apparecchi di illuminazione, e gli impatti derivanti dal progetto sulle componenti di inquinamento luminoso e abbagliamento sono da considerarsi trascurabili.

| Rif. Elaborato: | Elaborato:                 | Data       | Rev |                 |
|-----------------|----------------------------|------------|-----|-----------------|
| SV346-P.08      | Relazione Impatto Luminoso | 08/03/2021 | R0  | Pagina 15 di 15 |