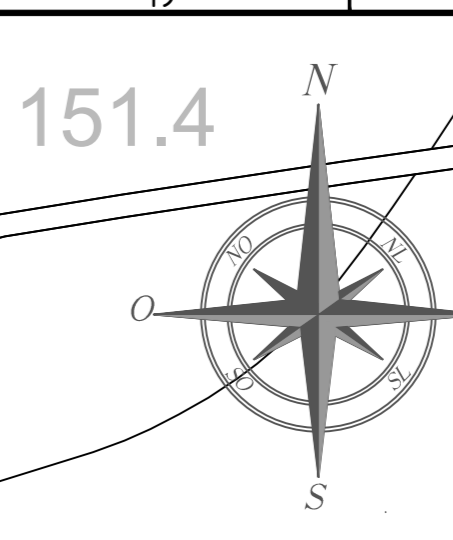
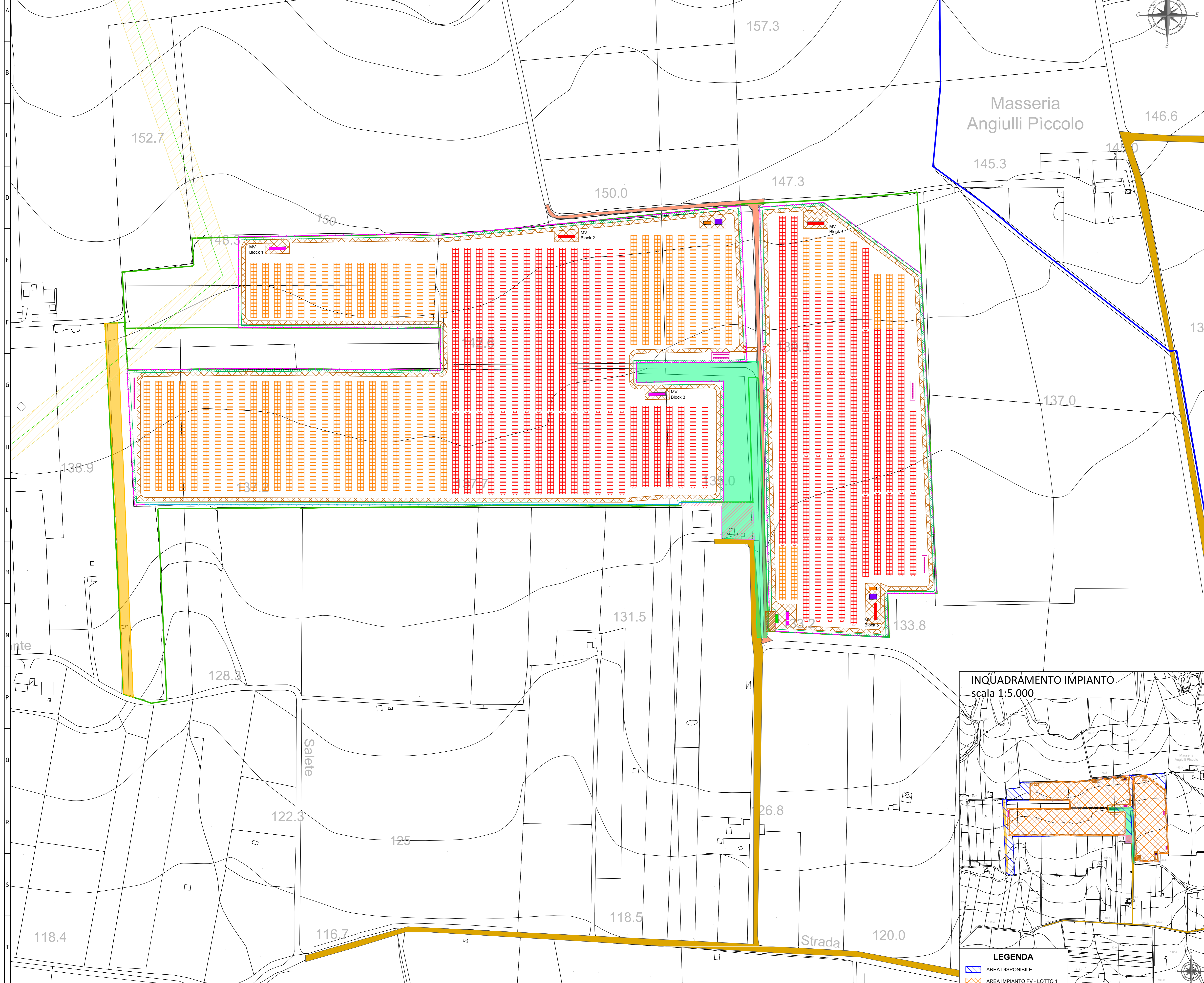


LAYOUT DI IMPIANTO
scala 1:1.000



LEGENDA LAYOUT

- Confini di proprietà
- Recinzione
- Recinzione in aderenza ai muretti a secco
- Strada esistente
- Strada di progetto (larg. 3,00 m)
- Strutture NCLAVE_2x58+1
- Strutture NCLAVE_2x39
- Cabina di trasformazione 1500 kVA
- Cabina di trasformazione 2000 kVA
- Cabina di consegna
- Cabina utente
- Cabina di monitoraggio
- Magazzino
- Accesso al sito
- Linea elettrica esistente MT con buffer di 10 m
- strada interpodereale di proprietà : da REALIZZARE per preservare per garantire il diritto di servizio di passaggio alle p. 146 75 e 147.
- strada interpodereale ESISTENTE
- uliveti da non rimuovere
- area esclusa dal contratto
- area ubicazione arnie
- Fascia arbustiva (larg. 2,00 m)

CONFIGURAZIONE PARCO FOTOVOLTAICO

Potenza DC	10.275,00 kWp
Potenza AC	8.500,00 kW
Moduli	Trina solar
Potenza Nominale Modulo	550 Wp
N° totale di moduli installati	18.681
N° moduli per stringhe	39
N° Tracker 2x58+1	95
N° Tracker 2x39	97
N° di MV Block	5
N° di String Inverter (SG 250HX)	34
Tensione del sistema	1500 V
Rapporto DC/AC	1,201 - 1,215

NOTE

Tensione nominale del sistema	1500 V
Rapporto DC/AC	1,33
Distanza strutture da recinzioni	> 8,00 metri
Distanza strutture da strade esistenti	> 10,00 metri
Distanza strutture da immobili esistenti	> 20,00 metri

MV Block 1

Potenza Nominale	2042,40 kWp
Potenza AC	2000,00kW
N° stringhe	112
N° moduli	4368
N. string inverter (SG 250HX)	8

MV Block 2

Potenza Nominale	1823,25 kWp
Potenza AC	1500,00kW
N° stringhe	85
N° moduli	3315
N. string inverter (SG 250HX)	6

MV Block 3

Potenza Nominale	2423,85 kWp
Potenza AC	2000,00kW
N° stringhe	113
N° moduli	4407
N. string inverter (SG 250HX)	8

MV Block 4

Potenza Nominale	1823,25 kWp
Potenza AC	1500,00kW
N° stringhe	85
N° moduli	3315
N. string inverter (SG 250HX)	6

MV Block 5

Potenza Nominale	1801,80 kWp
Potenza AC	1500,00kW
N° stringhe	84
N° moduli	3276
N. string inverter (SG 250HX)	6

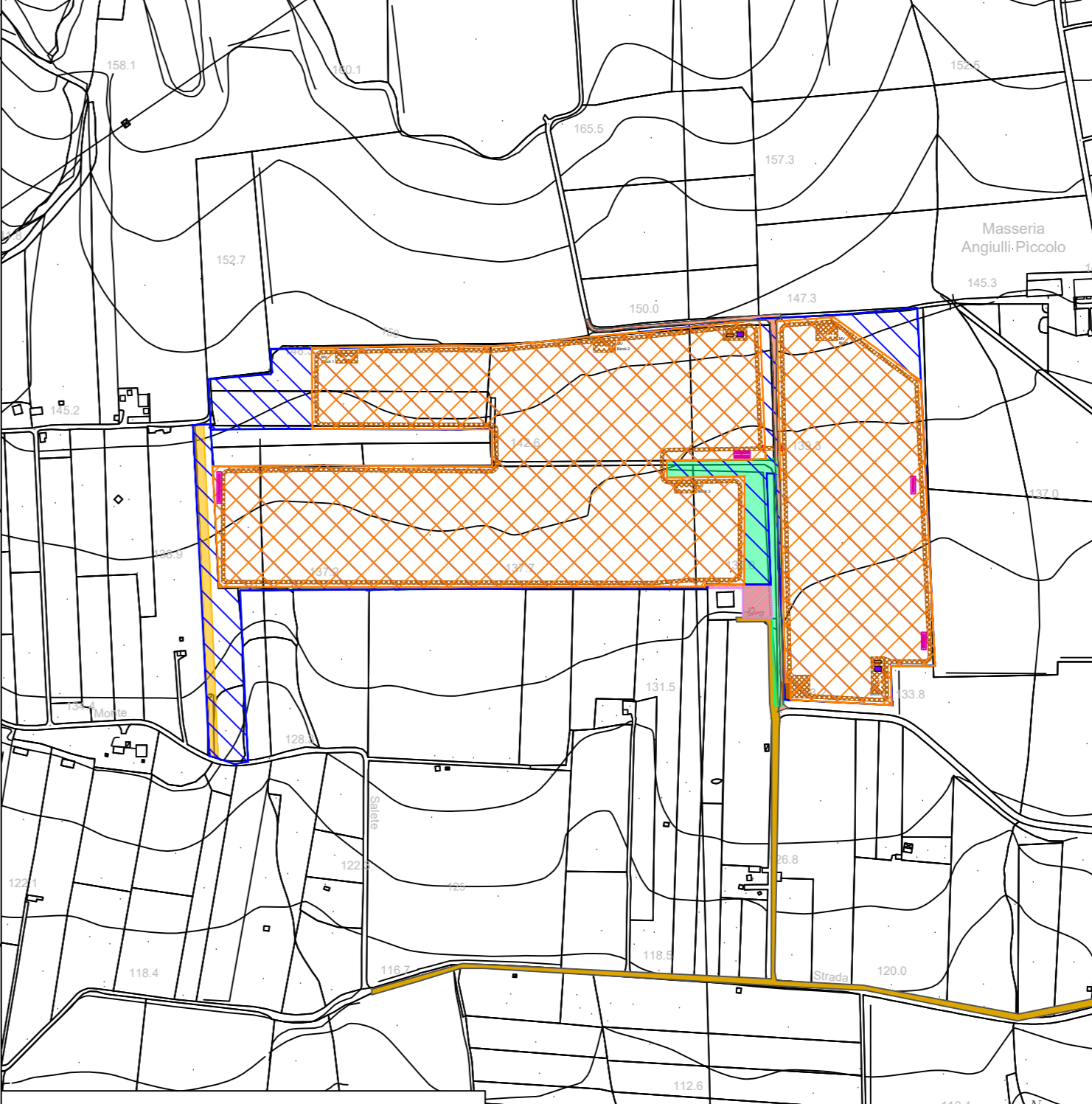
String Inverter Type 1

Potenza Nominale	300,350 kWp
Potenza AC	250,00kW
N° stringhe	14
N° moduli	546

String Inverter Type 2

Potenza Nominale	321,75 kWp
Potenza AC	250,00kW
N° stringhe	15
N° moduli	585

INQUADRAMENTO IMPIANTO
scala 1:5.000



LEGENDA

- AREA DISPONIBILE
- AREA IMPIANTO FV - LOTTO 1

00	19/04/2021	EMISSIONE	SCS Ingegneria	SCS Ingegneria	SCS Ingegneria
REV.	DATE	DESCRIPTION	A. ANCONA	V. DIAMICO	F. SPECCHIA
DIRETTORE TECNICO: Federico Specchia			PROVVED.	CONDIC.	APPROV.
ING. FEDERICA SPECCHIA					
NOME SPACCHIA/FEDERICA		DATA: 19/04/2021		SCALA DEL DISEGNO: Drawing sheet	
LAYOUT DI PROGETTO		1:1000		1 di 1	
PROGETTO: IMPIANTO FOTOVOLTAICO DELLA POTENZA 10,275 MWp CON INTEGRAZIONE AGRICOLA, UBICATO NEL COMUNE DI GROTTAGLIE (TA), LOCALITA' CONTRADA ANGIULLI SNC					
ITER AUTORIZZATIVO					
LAYOUT DI PROGETTO					
GROTTAGLIE (2051)					
SCSDESRCIVITAP205104500					